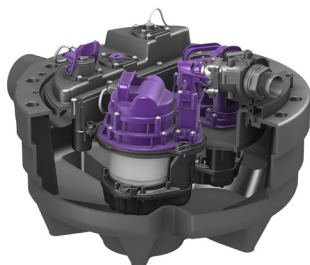


ANLEITUNG FÜR EINBAU, BEDIENUNG UND WARTUNG

KESSEL - Abwasserstation Aqualift F Compact zur freien Aufstellung

für fäkalienfreies und fäkalienhaltiges Abwasser

Ⓓ	Page 1-16
ⒼⒷ	Page 17-32
Ⓕ	Page 33-48
Ⓘ	Pagina 49-64
ⓃⓁ	Pagina 65-80
Ⓟ	Strona 81-96



Produktvorteile

- zur freien Aufstellung
- Sicherheit durch Schaltgerät mit SDS-Funktion (Selbst-Diagnose-System)
- Drucksensor zur sicheren Aufnahme von Füllständen
- Nachrüstbarkeit von Mono- auf Duoanlage
- Kompakte Abmessungen für beengte Platzverhältnisse
- kleiner Druckleitungsdurchmesser durch integriertes Schneidwerk
- schnelle Installation durch vormontierte Anlage und codierte Anschlussstecker



Installation Inbetriebnahme Einweisung
der Anlage wurde durchgeführt von Ihrem Fachbetrieb:

Name/Unterschrift

Datum

Ort

Stempel Fachbetrieb

Sicherheitshinweise

Die in dieser Betriebsanleitung enthaltenen Sicherheitshinweise, die für Einbau, Betrieb, Wartung und Instandsetzung des Aggregats beachtet werden müssen, sind mit folgenden Symbolen gekennzeichnet:



Allgemeines Gefahrensymbol nach ISO 3864-B-3-1 zur Kennzeichnung von Gefährdungen für Personen.



Gefahrensymbol nach ISO 3864-B-3-6 zur Warnung vor elektrischer Spannung.

Achtung

Dieses Wort kennzeichnet Sicherheitshinweise, deren Nichtbeachtung Gefahren für die Maschine und deren Funktion hervorrufen kann.

Diese Bedienungsanleitung muss ständig an der Anlage vorhanden sein.

Sehr geehrter Kunde,

wir freuen uns, dass Sie sich für ein Produkt von KESSEL entschieden haben. Die gesamte Anlage wurde vor Verlassen des Werkes einer strengen Qualitätskontrolle unterzogen. Prüfen Sie bitte dennoch sofort, ob die Anlage vollständig und unbeschädigt bei Ihnen angeliefert wurde. Im Falle eines Transportschadens setzen Sie sich mit Ihrem Lieferanten in Verbindung.

Vor Montage und Inbetriebnahme der KESSEL-Abwasserstation *Aqualift F Compact* ist diese Einbau- und Bedienungsanleitung sorgfältig zu lesen.

KESSEL SE + Co. KG

Allgemeine Sicherheitsvorkehrungen

Bei Installation, Betrieb, Wartung oder Reparatur der Anlage sind die Unfallverhütungsvorschriften, die relevanten Normen und Richtlinien sowie die Vorschriften der örtlichen Energie- und Versorgungsunternehmen zu beachten.

Personalqualifikation und -schulung

Das Personal für Bedienung, Wartung, Inspektion und Montage muss die entsprechende Qualifikation für diese Arbeiten aufweisen.

Verantwortungsbereich, Zuständigkeit und die Überwachung des Personals müssen durch den Betreiber genau geregelt sein. Liegen bei dem Personal nicht die notwendigen Kenntnisse vor, so ist dieses zu schulen und zu unterweisen. Dies kann, falls erforderlich, im Auftrag des Betreibers der Anlage durch den Hersteller/Lieferanten erfolgen. Weiterhin ist durch den Betreiber sicherzustellen, dass der Inhalt der Betriebsanleitung durch das Personal voll verstanden wird. Dazu hat eine dokumentierte Einweisung zu erfolgen.



Gefahr durch elektrische Spannung

Diese Anlage enthält elektrische Spannungen und steuert drehende, mechanische Anlagenteile. Bei Nichtbeachtung der Bedienungsanleitung können erheblicher Sachschaden, Körperverletzung oder gar tödliche Unfälle die Folge sein. Vor allen Arbeiten an der Anlage ist diese sicher vom Netz zu trennen. Hauptschalter und Sicherungen müssen abgeschaltet, d.h. spannungsfrei geschaltet und gegen Wiedereinschalten gesichert werden. Sind nur Sicherungen vorhanden, sind diese auszuschalten und mit einem Hinweis zu versehen, damit dritte Personen die Hauptsicherung nicht wieder einschalten können. Für alle elektrischen Arbeiten an der Anlage gilt die VDE 0100. Die Anlage muss über eine Fehlerstrom-Schutzeinrichtung (RCD) mit einem Bemessungsfehlerstrom von $\leq 30\text{mA}$ versorgt werden. Das Schaltgerät steht unter Spannung und darf nicht geöffnet werden. Nur Elektrofachkräfte dürfen Arbeiten an den elektrischen Einrichtungen durchführen. Der Begriff Elektrofachkraft ist in der VDE 0105 definiert. Es ist sicherzustellen, dass sich die Elektrokabel sowie alle anderen elektrischen Anlagenteile in einem einwandfreien Zustand befinden. Bei Beschädigung darf die Anlage auf keinen Fall in Betrieb genommen werden bzw. ist umgehend abzustellen. Elektrische Leitungen so verlegen, dass sie nicht geknickt werden und zugentlastet sind.



Verbrennungsgefahr für Hände und Finger

Teile der Anlage können während des Betriebes eine hohe Temperatur entwickeln.



Verletzungsgefahr für Hände und Finger

Die Pumpen sind mit außenliegender Schneideinrichtung ausgestattet. Funktionsbedingt ist hier keine Schutzvorrichtung vorhanden. Halten Sie sich deshalb nicht im Gefahrenbereich drehender Teile auf bzw. wahren Sie stets einen ausreichenden Sicherheitsabstand. Greifen Sie nicht in den Schneidrad- oder Ansaugbereich der Pumpe. Arbeiten an der Pumpe dürfen nur durchgeführt werden, wenn der Strom abgeschaltet ist und sich bewegende Teile nicht mehr drehen. Pumpe nur im eingebauten Zustand in Betrieb nehmen. Beim Einbau der Pumpe besteht Quetschgefahr. Bei Wartungs- und Reparaturarbeiten auf scharfe Kanten achten.



Gefahr durch große Gewichte / Standfestigkeit von Anlageteilen

Die Pumpe nur am Tragegriff, nicht an der Leitung fassen und langsam in die dafür vorgesehene Öffnung ablassen. Die Teile dürfen nur mit entsprechender Vorsicht angehoben bzw. montiert werden.



Gesundheitsgefahr / persönliche Schutzausrüstung

Die Abwasseranlage fördert fäkalienhaltiges Abwasser, welches gesundheitsgefährdende Stoffe enthalten kann. Bei allen Arbeiten an der Anlage ist darauf zu achten, dass kein direkter Kontakt zwischen dem Abwasser oder davon verschmutzten Anlagenteilen und Augen, Mund oder Haut stattfindet. Bei einem direkten Kontakt ist die betroffene Körperstelle sofort gründlich zu reinigen und ggf. zu desinfizieren.

Darüberhinaus kann die Atmosphäre im Schachtsystem unter Umständen gesundheitsgefährdend wirken.

Einschalten/Inbetriebnahme der Pumpe

Überprüfen Sie vor Einsatz die Bedingungen vor Ort.

- Trockenlauf oder Schlüfriebetrieb sind auszuschließen.
Die Maschine darf niemals trocken oder im Schlüfriebetrieb laufen, d.h. Schneideeinrichtung, Laufrad und Pumpengehäuse müssen immer bis zur Mindesteintauchtiefe überflutet sein.

Inhaltsverzeichnis

Sicherheitshinweise			Seite 2-4
1. Allgemein	1.1	Verwendung	Seite 6
	1.2	Anlagenbeschreibung	Seite 6
2. Einbau	2.1	Anschlüsse	Seite 7
	2.2	Pumpenmontage/-demontage	Seite 8
	2.3	Montage von Druckrohr und Alarmsonde	Seite 9
	2.4	Schallschutz	Seite 9
	2.5	Einbauvorschlag	Seite 9
3. Inbetriebnahme			Seite10
4. Reinigung / Wartung	4.1	Ausbau der Pumpe	Seite11
	4.2	Wartung	Seite11
	4.3	Wartung der integrierten Rückstauklappe	Seite11
	4.4	Einbau der Pumpe	Seite11
	4.5	Prüfung Drucksensor	Seite11
	4.6	Prüfung optische Sonde	Seite 11
5. Technische Daten	5.1	Maßzeichnungen	Seite12
	5.2	Leistungsdiagramm	Seite13
	5.3	Elektrische Parameter	Seite13
6. Hilfe bei Störungen			Seite14
9. Konformitätserklärung			Seite15

1. Allgemein

1.1 Verwendung

Fäkalienhaltiges und fäkalienfreies Schmutzwasser, welches unterhalb der Rückstauenebene anfällt, kann über diese Abwasserstation entsorgt werden. Dazu ist immer mit genügend Wasser zu spülen, d.h. keine "Spartaste" bei WC's verwenden.

Achtung

Die KESSEL-Abwasserstation *Aqualift F Compact* darf nur zum Abpumpen von hausüblichen oder fäkalienhaltigen Abwasser, nicht jedoch von brennbaren oder explosiven Flüssigkeiten verwendet werden.

Die Anlage darf nur zur Zerkleinerung und Förderung von Fäkalien, Toilettenpapier und häuslichem Abwasser benutzt werden. Die Gewährleistung umfaßt keine Schäden am Gerät, die entstanden sind durch die Zerkleinerung von Fremdkörpern wie: z. B. Kompressen, Tampons, Wattestäbchen, Präservativen, feuchten Tüchern, Rasierklingen, Watte, Scheuerlappen, Schwämme, Plastiktüten, Windeln oder anderen Objekten. Die Anlage ist ausschließlich zum Abpumpen von häuslichem Abwasser geeignet. Alle anderen Flüssigkeiten wie z.B. Lösemittel dürfen nicht gepumpt werden. Es wird empfohlen, den mitgelieferten Warnaufkleber (Abb. 1) an einem gut sichtbaren Ort anzubringen, um Fehlnutzung zu verhindern.



Abb. 1

Kondensatabwasser aus Brennwertgeräten ist ausreichend zu verdünnen oder zu neutralisieren.

Die Anlagenvariante Resistant ist überdies geeignet für eine Kombination aus Abwässern und salzhaltigen Medien sowie für Kondensat aus Brennwertgeräten.

1.2 Anlagenbeschreibung

Die KESSEL-Abwasserstation *Aqualift F Compact* besteht aus dem Pumpenbehälter mit Rückschlagklappe und Flanschanschluß. Für die Installation der Druckleitung empfehlen wir den Einbau eines Absperrschiebers.

2. Einbau

Achtung

Das Schaltgerät frostfrei und trocken aufstellen. Die Stecker von Pumpe und Sensoren dürfen während der Einbau- und Montagezeit nicht in Wasser getaucht werden. Bei Überschwemmungsgefahr das Schaltgerät im überflutungssicheren Bereich montieren. Vor dem Einbau der KESSEL-Abwasserstation Aqualift F Compact sind alle Teile auf Transportschäden zu überprüfen.

2.1 Anschlüsse

2.1.1 seitlicher Zulaufanschluss

Werksseitig ist ein Anschlussstutzen DN 100 vorhanden. Die Zulaufleitung ist mit einem Gefälle von mindestens 2% zu verlegen.

Achtung

Behälter nur an gekennzeichneten Flächen (siehe Abb. 2) anbohren. Durch unsachgemäßes Anbohren kann die Anlage irreparabel beschädigt werden.

Zum Anbohren ist die KESSEL-Sägeglocke (Art.-Nr. 50101) zu verwenden.

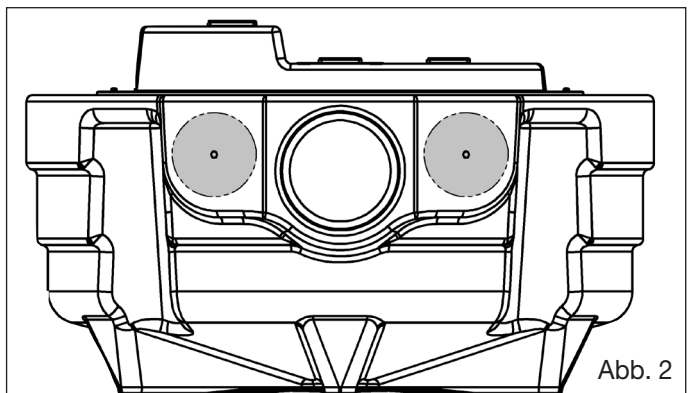
2.1.2 Druckanschluss

Hinweis: Der Anschluss der Druckleitung zur Anlage muss spannungsfrei erfolgen.

Vor Anschluss stets den beiliegenden Adapter mit Außengewinde aufschrauben (Abb. 3). An den Adapter kann entweder ein KESSEL-Druckleitungsset (Art.-Nr. 28062 / 28040), der Klickadapter für die PE-Verschweißung (Art.-Nr. 28086) oder eine PVC Verklebung weitergeführt werden. Die Druckleitung ist mittels einer Rückstauschleife über die örtlich festgelegte Rückstauenebene zu führen, unmittelbar nach der Rückstauschleife zu erweitern und danach an eine (mind. DN 70) belüftete Grund- oder Sammelleitung anzuschließen. Drucklose Rohranschlüsse (z.B. HT-Rohr) sind nicht für Druckleitungen zulässig.

Achtung

Der Luftschlauch ist stetig steigend zu verlegen um Kondensatanfall und daraus resultierende Funktionsstörungen zu vermeiden.



2. Einbau

2.3 Montage von Druckrohr und Alarmsonde

Achtung

Vor Montage der Sonden Sondensitz und Dichtungen reinigen und fetten.

Das Tauchrohr an Position g (Abb. 6) in die Anlage stecken und mit dem Einhandschnellverschluss verriegeln.

Die optische Sonde/Alarmgeber an Position h (Abb.6) in die dafür vorgesehene Öffnung montieren. Dafür muss vorher der lila Verschlussstopfen entfernt werden.

2.4 Schallschutz

Für einen verbesserten Schallschutz sind Grundbehälter und die Druckleitung vom Gebäude schallentkoppelt einzubauen, hierfür ist die mitgelieferte Schalldämmmatte zu verwenden (siehe Abb. 6).

In überflungsgefährdeten Räumen ist die Anlage gegen Aufschwimmen zu sichern. Dies kann mit bauseits zu liefernden Gewindestangen und der im Lieferumfang enthaltenen Schalldämmbauteile (Matte und Entkopplungsstücke) realisiert werden.

2.5 Einbauvorschlag



- ① KESSEL Abwasserstation *Aqualift F Compact*
- ② Schaltgerät mit Selbstdiagnosesystem (SDS)
- ③ Druckrohr nach Rückstauschleife unmittelbar auf mind. DN 70 erweitern
- ④ Entlüftung über Dach
- ⑤ Zulauf
- ⑥ Anschluss an belüftete Sammelleitung

Abb. 7

3. Inbetriebnahme

Achtung

Die Inbetriebnahme darf nur durch fackundiges Personal erfolgen.

Vor Inbetriebnahme:

- Zulaufleitungen spülen/reinigen
- Sammelbehälter spülen/reinigen
- alle Verbindungen auf Dichtheit prüfen
- Hinweise der Einbau- und Bedienungsanleitung des Schaltgerätes prüfen
- den Behälter mit Wasser auffüllen und die Funktion des Drucksensors prüfen.
- Punkt 4 dieser Anleitung beachten.

Nach Anschluss des Schaltgerätes ist die Anlage zur Inbetriebnahme bereit.

4. Reinigung und Wartung

Achtung Vor jeder Arbeit an der Pumpe
NETZSTECKER ZIEHEN!

Beachten Sie dabei die Sicherheitshinweise des Kapitels 1. Vor jeder Wartung sollte der Vorlagenbehälter leergepumpt werden um ein Herausdrücken des Abwassers zu vermeiden.

4.1 Ausbau der Pumpe

Durch Lösen des Einhandschnellverschlusses und der drei Sicherungshebel kann die Pumpe schnell und ohne Werkzeuge entnommen werden. Die Rückschlagklappe im Druckstutzen des Behälters verhindert, dass Abwasser, welches sich noch in der Abflussleitung (Druckleitung) befindet, in die Anlage zurückläuft (Abb.5).

4.2 Wartung

Für alle Arbeiten an der Pumpe empfiehlt es sich die Pumpe aus der Anlage zu heben und einer Grobreinigung zu unterziehen. Andere Aufgaben als beschrieben dürfen nicht ausgeführt werden. Die Wartung muss immer von fachkundigem Personal durchgeführt werden. Reparaturen sind ausschließlich vom Hersteller durchzuführen.

Allgemeine Wartung

Nach DIN 1986-3 ist eine Wartung durch einen Fachkundigen (Fachfirma) durchzuführen:

Bei Einfamilienhäusern ist die Wartung nach 12 Monaten, bei Mehrfamilienhäusern nach 6 Monaten durchzuführen. Bei gewerblich genutzten Anlagen ist die Wartung nach 3 Monaten durchzuführen. Es ist eine Sichtprüfung aller Anlagenteile durchzuführen. Die Anlage ist auf Ablagerungen und Verschleiß prüfen.

Bei folgenden Teilen ist ebenfalls eine Sichtprüfung durchzuführen, gegebenenfalls sind die Anlagenteile von Ablagerungen zu säubern:

- Schneideeinrichtung
- Entlüftungsöffnung
- Druckanschluss
- Drucksensor
- Sammelbehälter

4.3 Wartung der integrierten Rückstauklappe

Die Pumpe entnehmen. Das Wasser, das noch in der Druckleitung ist, durch leichtes Öffnen der Rückschlagklappe in den Behälter zurücklaufen lassen. Nach dem Ausbau des Kupplungsstücks (Lösen der Schrauben) kann die Rückschlagklappe entnommen und gereinigt werden.

Auf diese Weise ist auch ein ungehinderter Zugang zum Reinigen der Druckleitung möglich.

4.4 Einbau der Pumpe

Vor dem Wiedereinbau sämtliche Dichtflächen reinigen und einfetten. Die Pumpe wieder einsetzen.

4.5 Prüfung Drucksensor

Den Luftschlauch aus der Verschraubung lösen. Freien Durchgang zum Schaltgerät prüfen (ggf. muss Kondenswasser entfernt werden). Danach Schlauch wieder montieren. Durch Öffnen des Einhandschnellverschlusses Druckrohr lösen. Druckrohr aus der Anlage nehmen und auf Verunreinigungen prüfen.

Druckrohr in einen bereit gestellten Wassereimer eintauchen. Schaltet die Pumpe durch Eintauchen des Drucksensors ein, ist die Funktionalität gegeben. Ist dies nicht der Fall, wenden Sie sich bitte an den Kundendienst.

Achtung

Vor dem Wiedereinbau des Drucksensors in die Pumpenplatte muss das Wasser vorher aus dem Sammelbehälter gepumpt werden, da sonst die Schaltpunkte nicht richtig justiert sind.

4.6 Prüfung der optischen Sonde

Schrauben lösen, Sonde demontieren. Die Sonde in Wasser eintauchen. Wenn die Pumpe anläuft und sowohl optische als auch akustische Warneinrichtungen auslösen ist die Sonde funktionstüchtig. Sonde wieder montieren, Schrauben anziehen. Fehlerquittierung erfolgt gemäß Einbau- und Bedienungsanleitung Schaltgerät.

5. Technische Daten

5.1 Maßzeichnungen:

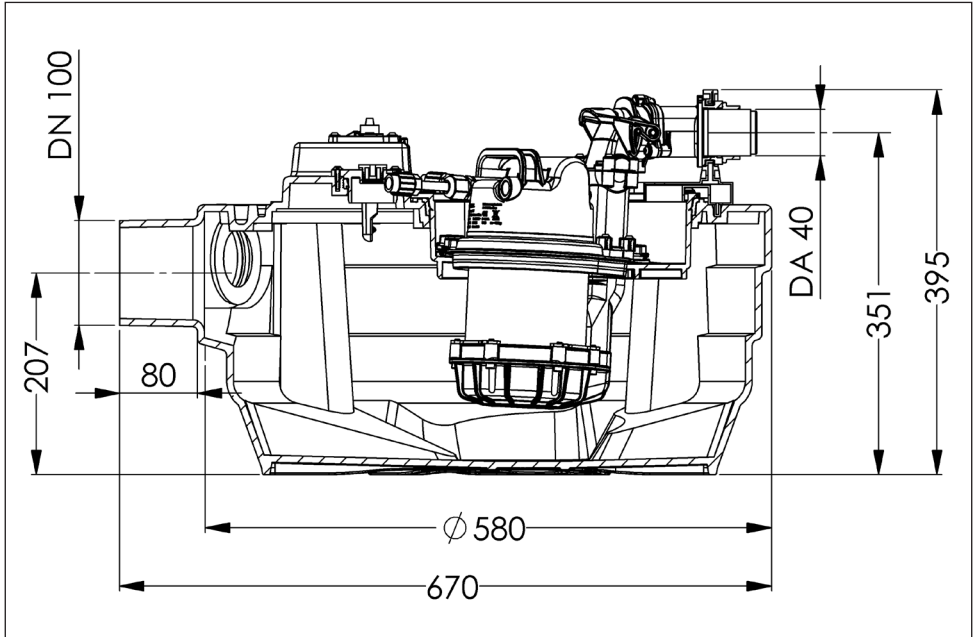


Abb. 8

Abwasserstation *Aqualift F Compact Mono* und *Duo* zur freien Aufstellung mit herausnehmbarer Pumpe mit SDS-Schaltgerät (Selbstdiagnosesystem).

5. Technische Daten

5.2 Leistungsdiagramm

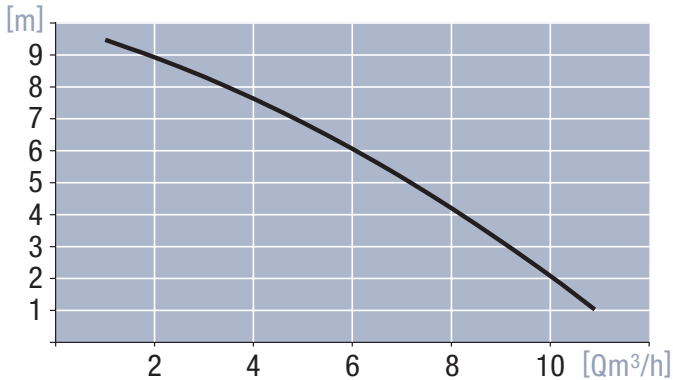


Abb. 9

Werte für KTP 1000 mit Schneirad (für Abwasserstation *Aqualift F*, *Aqualift F Compact*, *Ecolift*)

Max. Förderm Q (m³/h)	1,0	2,0	3,0	4,0	5,0	6,0	7,0	8,0	9,0	10,0	10,9
Max. Förderm Q (l/sec.)	0,3	0,6	0,8	1,1	1,4	1,7	1,9	2,2	2,5	2,8	3,0
Förderhöhe H (mWS)	9,5	8,9	8,3	7,6	6,9	6,1	5,2	4,2	3,2	2,1	1,0

5.3 Elektrische Parameter

Stromart	Spannung	Strom	Motorleistung P1/P2	Drehzahl	Motorschutz	Betriebsart
Wechselstrom	230 V	4,9 A	1000 W / 620 W	2800 min ⁻¹	thermisch im Motor	S3-30 %

Zulässige Umgebungstemperatur 0 ...50 °C

Maximale Abwassertemperatur kurzzeitig bis 40 °C

Schallpegel: < 70 db

6. Hilfe bei Störungen

Störung	mögliche Ursache	Abhilfemaßnahmen
Pumpe läuft nicht	<ul style="list-style-type: none"> - keine Netzspannung vorhanden - Netzleitung beschädigt - Drucksteuerung defekt - Entlüftungsbohrung verstopft 	<ul style="list-style-type: none"> - Netzspannung prüfen ggf. Sicherungsautomat prüfen - Reparatur nur durch KESSEL-Kundendienst - Drucksensor prüfen (siehe 4.5) oder Reparatur durch KESSEL- Kundendienst - Entlüftungsbohrung der Pumpe(n) reinigen
Laufgrad blockiert	Verunreinigungen, Fest- und Grobstoffe haben sich zwischen Laufgrad und Saugflansch festgesetzt.	Reinigung der Pumpe(n) (Hinweise unter 1.1 beachten)
verminderte Förderleistung	<ul style="list-style-type: none"> - Verschleiß des Ansaugflansches - Verschleiß Laufgrad/ Schneideinrichtung - Entlüftungsbohrung verstopft - Druckleitung verstopft - Ansaugleitung verstopft 	<ul style="list-style-type: none"> - Reinigung der Pumpe(n) Ansaugflansch wechseln - Laufgrad auswechseln/ Schneideinrichtung auswechseln - Entlüftungsleitung säubern - Druckleitung säubern - Ansaugleitung säubern
Pumpe läuft, obwohl kein Zulauf vorhanden ist.	<ul style="list-style-type: none"> - Rückschlagklappe defekt/ undicht - Druckschalter verstopft 	<ul style="list-style-type: none"> - Auswechseln der Rückstauklappe - Reinigen des Druckanschlusses / Überprüfung der Dichtheit der Anlagenteile

LE-Nummer / DoP-number		Original DoP-Nr. 009-064-06
1. Eindeutiger Kenncode des Produkttyps: Name of the construction product	KESSEL Hebeanlage Aqualift F Compact / KESSEL lifting station Aqualift F Compact	
2. Vorgesehener Verwendungszweck / Intended use	Fördern von Abwasser in Schwerkraftentwässerungsanlagen / Lifting of wastewater for use in drainage systems	
3. Name und Anschrift des Herstellers / Name and address of the manufacturer	KESSEL SE + Co. KG Bahnhofstraße 31, D-85101 Lenting, Germany	
4. System zur Bewertung der Leistungsfähig- keit / National system used for assessment	System 3	
5. Notifizierte Stelle / notified body	TÜV Rheinland 0197	
6. Erklärte Leistung / Declared performance:		
Wesentliche Merkmale / Essential characteristics	Leistung / Performance:	Spezifikation/ specification:
Wasserdichtheit / water tightness	KLE (keine Leistung bestimmt) / NPD (no performance determined)	EN 12050-1: 2001-01
Geruchsdichtheit / odour tightness	KLE / NPD	
Hebewirkung / Lifting effectiveness	KLE / NPD	
mechanische Widerstandskraft / Mechanical resistance	4.2 KLE / NPD, 5.2, 5.9 und 6 Bestanden / Passed	
Geräuschpegel / Noise level	KLE / NPD	
Haltbarkeit / Durability	4.2 KLE / NPD, 5.2, 5.9 und 6 Bestanden / Passed	
Explosionsschutz / Protection against explosion	4.2 KLE / NPD, 5.2, 5.9 und 6 Bestanden / Passed	

Gemäß / according EU Nr. 305/2011		UK-DoP-Nr. 009-064-06
1. Eindeutiger Kenncode des Produkttyps: Name of the construction product	KESSEL Hebeanlage Aqualift F Compact / KESSEL lifting station Aqualift F Compact	
2. Vorgesehener Verwendungszweck / Intended use	Fördern von Abwasser in Schwerkraftentwässerungsanlagen / Lifting of wastewater for use in drainage systems	
3. Name und Anschrift des Herstellers / Name and address of the manufacturer	KESSEL SE + Co. KG Bahnhofstraße 31, D-85101 Lenting, Germany	
4. System zur Bewertung der Leistungsfähigkeit / National system used for assessment	System 3	
5. Notifizierte Stelle / notified body	TÜV Rheinland 0197	
6. Erklärte Leistung / Declared performance:		
Wesentliche Merkmale / Essential characteristics	Leistung / Performance:	Spezifikation/ specification:
Wasserdichtheit / water tightness	KLE (keine Leistung bestimmt) / NPD (no performance determined)	EN 12050-1: 2001-01
Geruchsdichtheit / odour tightness	KLE / NPD	
Hebewirkung / Lifting effectiveness	KLE / NPD	
mechanische Widerstandskraft / Mechanical resistance	4.2 KLE / NPD, 5.2, 5.9 und 6 Bestanden / Passed	
Geräuschpegel / Noise level	KLE / NPD	
Haltbarkeit / Durability	4.2 KLE / NPD, 5.2, 5.9 und 6 Bestanden / Passed	
Explosionsschutz / Protection against explosion	4.2 KLE / NPD, 5.2, 5.9 und 6 Bestanden / Passed	

Lenting, 2024-06-27



E. Thiemt
Vorstand Technik / Managing Board

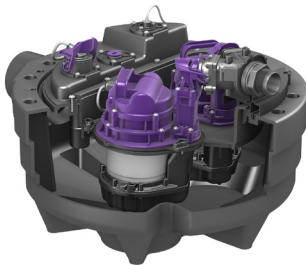


i.V. R. Priller
Dokumentenverantwortlicher / Responsible for Doc.

INSTALLATION AND OPERATION MANUAL

KESSEL - Aqualift F Compact wastewater lifting station for free standing / on the floor installation

For wastewater with and without raw sewage



Product Advantages

- For free standing / on the floor installation
- SDS (Self Diagnosis System) control unit
- Pressure sensor for accurate monitoring of wastewater levels
- Upgradable from mono (single pump) to duo (twin pumps)
- Compact construction requires very little space for set up
- Cutting / macerating assembly offers small sized pressure outlet pipe
- Quick installation due to pre-assembled unit and coded cable connection system



Installation Commissioning Training

This system was installed and commissioned by the following service company:

Name / Signature

Date

Location

Company stamp

Subject to technical amendments

Safety Instructions

The safety instructions in this manual for the installation, operation and maintenance of this product which must be followed are identified by the following symbols:



General danger symbol according to ISO 3864-B-3-1 which identifies danger to persons.



Danger symbol according to ISO 3864-B-3-6 which warns for electrical current.

Caution

This word identifies safety instructions which if not followed could cause risk to the machine and its function.

This operation manual must always be kept with the control unit.

Dear customer,

We are pleased that you have decided to buy a KESSEL product.

The entire system was subjected to a stringent quality control before leaving the factory. Nevertheless, please check immediately whether the system has been delivered to you complete and undamaged. In case of any transport damage, please contact the shipping company.

This manual should be fully read before the system is installed and placed into operation.

KESSEL SE + Co. KG

General Safety Precautions

All local and international safety and accident prevention regulations must be followed including any appropriate DIN and VDE norms and guidelines.

Personnel qualifications

Any personnel who will be installing, operating, inspecting or servicing this product must be properly qualified. In case any personnel does not possess the necessary know-how, this person must be fully trained.



Danger – Electrical Current

The system operates on electrical current. Noncompliance with the operating instructions may result in considerable damage to property, personal injuries or even fatal accidents. This unit should be completely disconnected from power before any work is undertaken. The main power switch and the fuse should be turned off / disconnected and secured against accidental reconnection. If only a fuse is available for disconnection, the fuse must be clearly marked to avoid a third party from accidentally turning the fuse back on. VDE 0100 must be followed when any electrical work is performed on the unit. The unit must be supplied with a residual current device (RCD) with a 30mA rating. The control unit is connected to power and should not be opened. Only qualified electricians should conduct any work on this system. The definition of qualified electricians is defined in VDE 0105. All electrical cables must be in perfect operating order / condition. The system should not be placed into operation or immediately disconnected from its power source in the case that the cables or the control unit show any signs of damage. All cables should be properly installed as to prevent a kink in the cable.



Burn risk for hands and fingers

The system can reach high temperatures during operation.



Injury risk to hands and fingers

The pump(s) are equipped with open macerating / cutting blades. In order to assure proper operation there is no protective device for these cutters. Therefore, do not place any body parts near any moving or rotating parts and assure that you keep a safe distance from these areas. Do not reach into the cutting assembly or pump intake area. Working on the pumps is only allowed when the system is disconnected from its power source and moving parts are not longer moving. Pumps should only be placed into operation when installed in the system. While installing the pumps there is a danger of pinching or crushing body parts. During maintenance and repair work consider that the pump is equipped with sharp edges.



Danger due to heavy weights

Only carry pump by the handle and not by the power chord. When inserting the pump into the system do so slowly and carefully. The parts should only be installed with care and precision.



Health danger / Personal protection

This wastewater pumping system can pump faecal wastewater which contains substances dangerous to your health. During any work on the system, assure that eyes, hands, mouth and skin to not come into contact with the wastewater or any system parts contaminated by wastewater. In the case that a body part does come in contact with the wastewater or a contaminated parts, make sure, to clean the area accordingly and disinfect. In addition the air inside the pumping system could also pose a health threat.

Activation / Commissioning of the pump

Make sure all conditions on-site are appropriate before activating the system.

- Make sure that the pump never runs dry or only partially intakes wastewater. The macerating / cutting assembly, impeller and pump housing must always be at the minimum submersible depth.

Table of Contents

Safety Instructions			Page 18
1. General	1.1	Application	Page 22
	1.2	System Description	Page 22
2. Installation	2.1	Connections	Page 23
	2.1.1	Side/lateral inlet connection	Page 23
	2.1.2	Outlet pressure connection	Page 23
	2.1.4	Ventilation pipe	Page 23
	2.2	Installing/removing the pump(s)	Page 24
	2.3	Installation of the air pressure switch and the alarm sensor	Page 25...
	2.4	Noise protection	Page 25
	2.5	Installation example	Page 25
3. Commissioning			Page 26
4. Cleaning/maintenance	4.1	Removing the pump	Page 27
	4.2	Maintenance	Page 27
	4.3	Maintaining the integrated backwater flap	Page 27
	4.4	Installing the pump	Page 27
	4.5	Checking the pressure switch	Page 27
	4.6	Checking the optical sensor	Page 27
5. Technical data	5.1	Dimensioned drawings	Page 28
	5.2	Performance curve	Page 29
	5.3	Electrical parameters	Page 29
6. Help during malfunctions			Page 30
7. Conformity Statement			Page 31

1. General

1.1 Application

Wastewater with or without sewage which collects below the backwater level (ground level) can be pumped with this system. It is important that enough water is available during pumping – due to this do not use any ‘water saving flush buttons’ on WCs. Always use the full flush button.

Caution

The KESSEL *Aqualift F Compact* wastewater lifting station is only to be used to pump domestic wastewater / sewage and not to be used to pump any type of flammable or explosive fluids.

The system is only for use to cut / macerate raw sewage, toilet paper and domestic wastewater. The warranty on the system will be void if damage occurs from the pumping of foreign matter such as bandages, tampons, Q-tips, wet naps, moist towels, razor blades, cotton swabs, sponges, plastics, diapers or other objects. The system is only for use with domestic wastewater. All other fluids such as thinners or solvents are not allowed to enter the system. It is recommended that the included warning label (Illustration 1) is placed in a clearly visible area so that it is clear to all system user's what is not allowed in the system.

Any condensation water (for example from a heating furnace) should be properly diluted before draining into the system.



ill. 1

The ,Resistant' system variant is additionally suitable for a combination of wastewater and salt-laden media as well as for condensate from condensing boiler systems

1.2 System description

The KESSEL *Aqualift F Compact* wastewater lifting station consists of a pumping chamber with backwater flap and a flange connection. KESSEL recommends that a closure valve is installed in the outlet pressure pipe of the *Aqualift F Compact*.

2. Installation

Caution

The control unit should be installed in a frost free, dry, weather protected area. During storage and installation of the system, the pump and sensors should not come in contact with water. In the case that the area is in a location at risk of flooding, the control unit should be installed in a secure place to assure no flood water reaches it. Before installing the KESSEL Aqualift F Compact lifting station be sure that no damage occurred during shipping.

2.1 Connections

2.1.1 Side / Lateral inlet connection

The system comes with a DN 100 lateral inlet connection. The inlet connection to the Aqualift F should have a slope of at least 2 %.

Caution

If additional inlets are needed, only drill out the inlet holes on the designated areas. Improperly drilling any holes into the Aqualift F body could cause irreparable damage. Holes should be drilled with care and precision using the KESSEL core hole drill attachment (Article Number 50101).

2.1.2 Outlet pressure connection

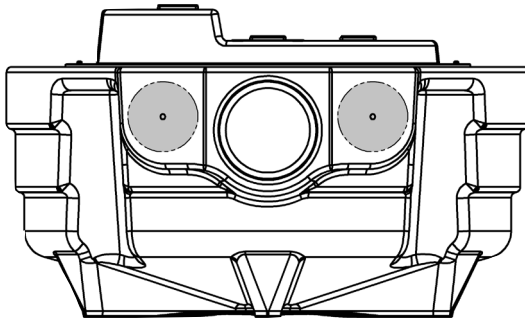
Note: The pressure pipe must be connected to the system free from stresses.

Before connecting, always screw on the enclosed adapter with external thread (Fig. 3). Either a KESSEL pressure pipe set (art. no. 28062 / 28040), the click adapter for PE welding (art. no. 28086) or PVC bonding can be continued at the adapter.

The pressure pipe must be routed above the locally defined backwater level by means of a backwater loop, widened immediately downstream of the backwater loop and then connected to a vented drain or collector pipe (min. DN 70). Pressureless pipe connections (e.g. HT pipe) are not permitted for use with pressure pipes

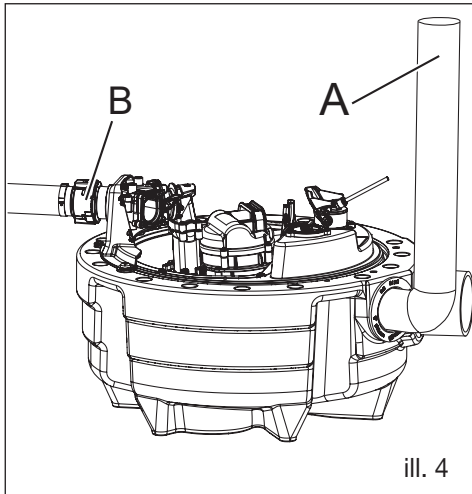
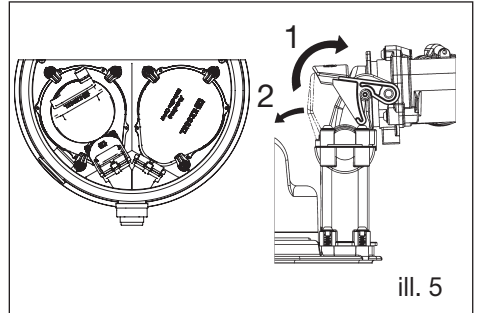
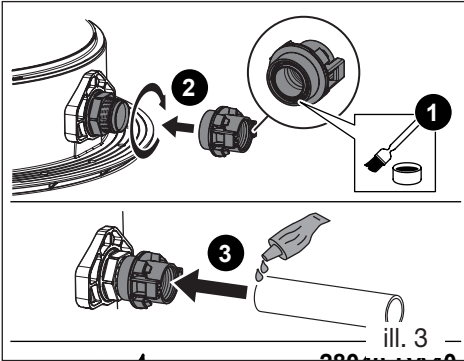
Caution

The air pressure hose should be laid with a constant slope from the Aqualift F to the control unit in order to allow any condensation water to drain out of the air hose.

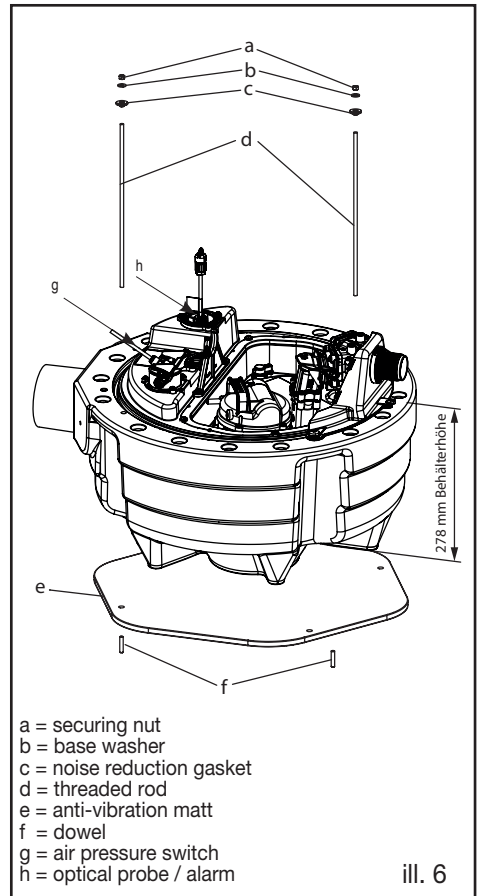


ill. 2

2. Installation



A Ventilation
B Adapter



a = securing nut
b = base washer
c = noise reduction gasket
d = threaded rod
e = anti-vibration matt
f = dowel
g = air pressure switch
h = optical probe / alarm

2. Installation

2.3 Installation of the air pressure switch and the alarm sensor

Caution

Before installing the sensor clean and grease the seating gasket. Insert the air pressure switch into position g (see illustration 6) and secure with the red hand securing clasp. Place the optical probe / alarm in position h (see illustration 6) in the appropriate opening. Prior to doing this the purple opening plug must be removed.

2.4 Noise protection

For noise reduction the pump base as well as the pressure outlet should be properly installed as to prevent vibration transfer. Use the included anti vibration matt under the Aqualift F Compact (see illustration 6)

In case the area of installation poses a flood risk, the Aqualift F Compact should be secured to the floor to prevent floatation. This can be done with the included securing brackets.

2.5 Installation example



- ① KESSEL *Aqualift F Compact* Wastewater Lifting Station
- ② Control unit with SDS (Self Diagnosis System)
- ③ Outlet pressure pipe should be increase to at least size DN 70 immediately after the outlet pipe's loop above the backwater level
- ④ Ventilation to roof
- ⑤ Inlet
- ⑥ Connection to ventilated drainage pipe

ill. 7

3. Commissioning

Caution

Commissioning of the system should only be handled by a qualified professional.

Before commissioning the system:

- Rinse and clean all inlet pipes
- Rinse and clean the Aqualift F storage tank
- Check all connections for leaks
- Check all instructions / requirements in the control unit's user's manual
- Fill the Aqualift F tank with water and check for proper operation of the pressure switch
- Follow Point 4 of this manual

After connecting the control unit the system is ready for commissioning.

4. Cleaning / Maintenance

Caution Unplug the control unit before any work is done on the pump!

Please follow all safety instruction in Chapter 1. The Aqualift F chamber should be pumped empty before any maintenance work is done – this will prevent water from leaking out of the tank.

4.1 Removing the pump

The pump can be removed by unlocking the red quick release clamp that secures the pump's outlet and the three pump locking levers. This can all be done quickly without the use of any tools. The backwater flap in the outlet of the Aqualift F prevents any wastewater in the outlet pipe from flowing back into the tank. (Illustration 5).

4.2 Maintenance

Before any work is done on the pump it should be completely removed from the tank and cleaned. Any maintenance must be handled by a qualified professional. Repairs should only be handled by the manufacturer.

General Maintenance

According to DIN 1986-3 maintenance from a qualified professional should take place at the following intervals:

For single homes the maintenance should take place every 12 months, and multi-family homes every 6month.

For commercial applications the maintenance should take place every 3 months.

This maintenance should consist of a visual inspection of all system parts. The system should be checked for build up and worn out parts. The following listed parts should also be visually inspected and cleaned / replaced if build up / damage is noted:

- Cutting assembly (macerating system)
- Ventilation opening
- Pressure connection
- Pressure switch
- Storage tank

4.3 Maintaining the integrated backwater flap

Remove the pump. Drain out any water out of the pressure pipe outlet by carefully opening the backwater flap. After removing the coupling piece (by loosening the screws) the backwater flap can be removed. It is also advisable at this stage to inspect and clean the outlet pressure pipe since full access to this pipe is now present.

4.4 Installing the pump

Before re-installing the pump, clean and lubricate all gaskets and sealing areas. Reinsert the pump.

4.5 Checking the pressure switch

Remove the transparent pressure hose from the storage tank and check to make sure the hose has free passage all the way to the control unit. Remove any condensation water if present. Replace the hose. Remove the pressure sensor pipe by unlocking the red quick release clasp and pulling it out of the storage tank. Check the sensor pipe for debris or blockages. Insert the pressure pipe with its opening pointed down into a bucket of water. If the pump activates then the pressure system is in operating order. If the pump does not activate please contact KESSEL Customer Service.

Caution

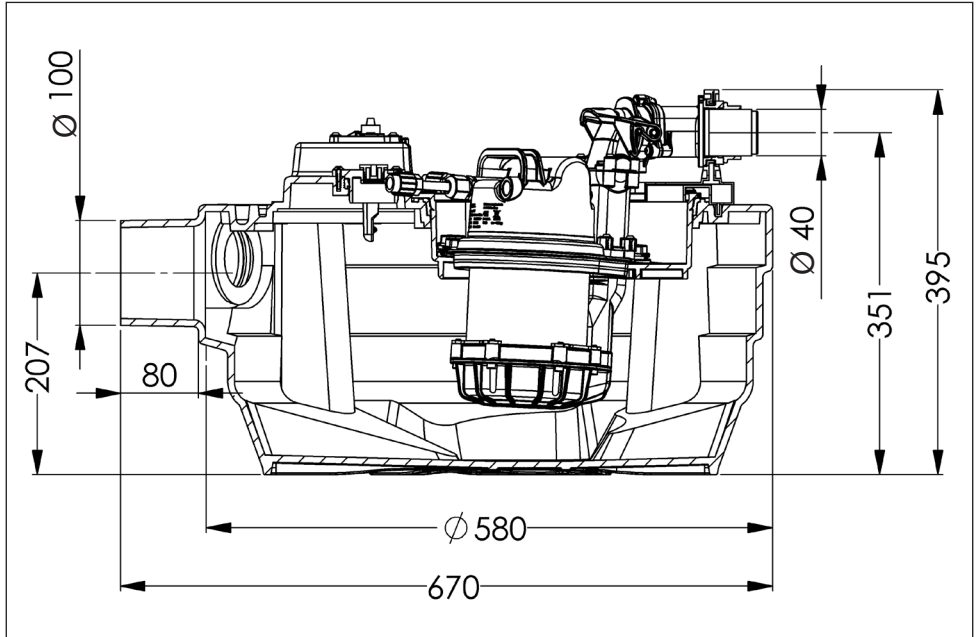
Before placing the pressure sensor pipe back into the storage tank, the tank must be pumped free of water so that the switching levels remain properly calibrated.

4.6 Checking the optical sensor

Unscrew the two optical sensor screws and remove the sensor. Place the sensor into a bucket of water – if the pump activates and the LED on the control unit lights, the system is in operational order. Replace the optical sensor and secure with the two screws. Acknowledging any malfunctions on the control unit can be handled as stated in the control unit's user's manual.

5. Technical Data

5.1 Dimensioned drawings:

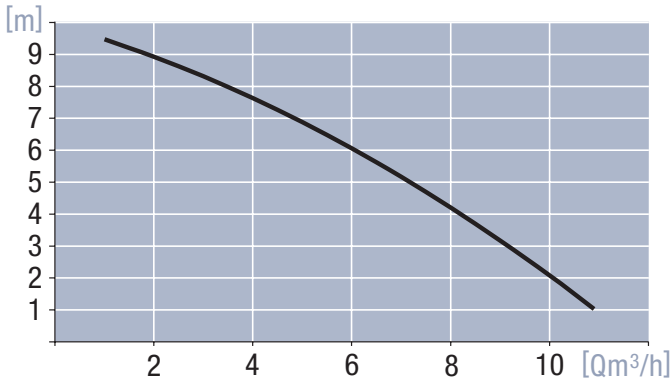


ill. 8

Aqualift F Compact Wastewater Lifting Station Mono and Duo – for free standing installation. With removable pump and SDS (Self Diagnosis System) control unit.

5. Technical Data

5.2 Performance curve



ill 9*

Values shown are for the KTP 1000 pump with cutting / macerating assembly for the *Aqualift F*, *Aqualift F Compact* and the *Ecolift*)

Max. pumping volume Q (m³/hour)	1,0	2,0	3,0	4,0	5,0	6,0	7,0	8,0	9,0	10,0	10,9
Max. pumping volume Q (liter/sec.)	0,3	0,6	0,8	1,1	1,4	1,7	1,9	2,2	2,5	2,8	3,0
Pumping height H (mWS)	9,5	8,9	8,3	7,6	6,9	6,1	5,2	4,2	3,2	2,1	1,0

5.3 Electrical paramaters

Power type class	Voltage	Current	Motor Power P1/P2	rpm	Motor Protect.	Operating class
AC	230 V	4,9 A	1000 W / 620 W	2800 rpm	integrated thermal	S3-30 %

Allowable operating temperature (surroundings) 050 deg C

Maximum allowable wastewater temperature (short term) - up to 40 deg C

Operating noise: < 70 db

6. Help during malfunctions

Malfunction	Possible Cause	Remedial actions
Pump doesn't start	<ul style="list-style-type: none"> - No power to unit - Power chord damaged - Pressure switch defective - Ventilation pipe blocked 	<ul style="list-style-type: none"> - Check power supply and fuse / breaker - Repair to be handled by KESSEL Customer Service Only - Check pressure switch (see Section 4.5) or repair with KESSEL Customer Service - Clean ventilation pipe of the pump
Impeller blocked	Debris or solids has jammed between the impeller and the suction flange	Clean pump(s) – (follow instructions in Section 1.1)
Reduced pumping performance	<ul style="list-style-type: none"> - Suction basket damaged or worn - Impeller damaged or worn / cutting assembly (macerator) damaged or worn - Ventilation pipe blocked - Pressure outlet blocked - Suction inlet blocked 	<ul style="list-style-type: none"> - Clean pump(s), Replace intake flange - Replace impeller and or cutting / macerating assembly - Clean ventilation pipe - Clean outlet pressure pipe - Clean inlet suction pipe
Pump is running without wastewater being present	<ul style="list-style-type: none"> - Backwater flap defective / not watertight - Pressure switched blocked or damaged 	<ul style="list-style-type: none"> - Replace backwater flap - Clean outlet pressure pipe/ check to make sure the entire system is watertight

7. Declaration of Conformity

CE -Kennzeichnung / -Marking
12



LE-Nummer / DoP-number		Original DoP-Nr. 009-064-06
1. Eindeutiger Kenncode des Produkttyps: Name of the construction product	KESSEL Hebeanlage Aqualift F Compact / KESSEL lifting station Aqualift F Compact	
2. Vorgesehener Verwendungszweck / Intended use	Fördern von Abwasser in Schwerkraftentwässerungsanlagen / Lifting of wastewater for use in drainage systems	
3. Name und Anschrift des Herstellers / Name and address of the manufacturer	KESSEL SE + Co. KG Bahnhofstraße 31, D-85101 Lenting, Germany	
4. System zur Bewertung der Leistungsfähig- keit / National system used for assessment	System 3	
5. Notifizierte Stelle / notified body	TÜV Rheinland 0197	
6. Erklärte Leistung / Declared performance:		
Wesentliche Merkmale / Essential characteristics	Leistung / Performance:	Spezifikation/ specification:
Wasserdichtheit / water tightness	KLE (keine Leistung bestimmt) / NPD (no performance determined)	EN 12050-1: 2001-01
Geruchsdichtheit / odour tightness	KLE / NPD	
Hebewirkung / Lifting effectiveness	KLE / NPD	
mechanische Widerstandskraft / Mechanical resistance	4.2 KLE / NPD, 5.2, 5.9 und 6 Bestanden / Passed	
Geräuschpegel / Noise level	KLE / NPD	
Haltbarkeit / Durability	4.2 KLE / NPD, 5.2, 5.9 und 6 Bestanden / Passed	
Explosionsschutz / Protection against explosion	4.2 KLE / NPD, 5.2, 5.9 und 6 Bestanden / Passed	

Gemäß / according EU Nr. 305/2011		UK-DoP-Nr. 009-064-06
1. Eindeutiger Kenncode des Produkttyps: Name of the construction product	KESSEL Hebeanlage Aqualift F Compact / KESSEL lifting station Aqualift F Compact	
2. Vorgesehener Verwendungszweck / Intended use	Fördern von Abwasser in Schwerkraftentwässerungsanlagen / Lifting of wastewater for use in drainage systems	
3. Name und Anschrift des Herstellers / Name and address of the manufacturer	KESSEL SE + Co. KG Bahnhofstraße 31, D-85101 Lenting, Germany	
4. System zur Bewertung der Leistungsfähigkeit / National system used for assessment	System 3	
5. Notifizierte Stelle / notified body	TÜV Rheinland 0197	
6. Erklärte Leistung / Declared performance:		
Wesentliche Merkmale / Essential characteristics	Leistung / Performance:	Spezifikation/ specification:
Wasserdichtheit / water tightness	KLE (keine Leistung bestimmt) / NPD (no performance determined)	EN 12050-1: 2001-01
Geruchsdichtheit / odour tightness	KLE / NPD	
Hebewirkung / Lifting effectiveness	KLE / NPD	
mechanische Widerstandskraft / Mechanical resistance	4.2 KLE / NPD, 5.2, 5.9 und 6 Bestanden / Passed	
Geräuschpegel / Noise level	KLE / NPD	
Haltbarkeit / Durability	4.2 KLE / NPD, 5.2, 5.9 und 6 Bestanden / Passed	
Explosionsschutz / Protection against explosion	4.2 KLE / NPD, 5.2, 5.9 und 6 Bestanden / Passed	

Lenting, 2024-06-27



E. Thiemt
Vorstand Technik / Managing Board

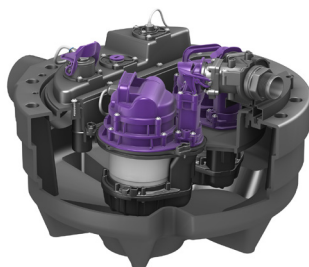


i.V. R. Priller
Dokumentenverantwortlicher / Responsible for Doc.

Directives pour la pose, le service et la maintenance

KESSEL - Station d'eaux usées Aqualift F Compact

pour eaux usées sans matières fécales et contenant des matières fécales pour installation libre



Avantages du produit

- Pour installation libre
- Sécurité par boîtier de commande avec fonction SDS (système d'autodiagnostic)
- Capteur de pression pour un relevé sûr des niveaux de remplissage
- Capacité de modernisation des installations Mono et Duo
- Dimensions compactes pour des conditions réduites d'utilisation
- Petit diamètre de conduite à pression grâce à dispositif de coupe intégré
- Installation rapide grâce à installation pré-montée et connecteurs codés



L'installation La mise en service La présentation
de l'installation ont été exécutées par votre revendeur spécialisé :

Nom / Signature

Cachet du revendeur spécialisé

Sous réserve de modifications techniques

Consignes de sécurité

Les consignes de sécurité contenues dans cette notice d'utilisation qui doivent être respectées durant la pose, l'exploitation, la maintenance et les réparations de l'agrégat, sont caractérisées par les symboles suivants :



Symbole général de danger selon l'ISO 3864-B-3-1 sur la signalisation des risques pour les personnes.



Symbole de dangers selon l'ISO 3864-B-3-6 pour avertissement face à une tension électrique.

Attention

Ce mot signale des consignes de sécurité dont l'inobservation peut provoquer des dommages affectant la machine et son fonctionnement.

Ce manuel de l'opérateur doit être disponible en permanence près de l'installation.

Cher client,

Nous sommes très heureux que vous ayez choisi un produit KESSEL.

Avant de quitter l'usine, toute l'installation a été soumise à un sévère contrôle de qualité. Veuillez cependant examiner immédiatement si l'installation a été livrée chez vous complète et intacte. En cas de dommage du au transport, prenez contact avec votre fournisseur.

Avant le montage et la mise en service de la station d'eaux usées de KESSEL Aqualift F, il faut lire attentivement cette directive de pose et d'exploitation.

KESSEL SE + Co. KG

Mesures de sécurité générales

Lors de l'installation, de l'exploitation, de la maintenance ou de la réparation de l'installation, il faut respecter les instructions de prévention des accidents décrites, les principales normes et directives ainsi que les instructions des entreprises d'alimentation en énergie locales.

Qualification et formation du personnel

Le personnel qui exécutera les tâches de service, de maintenance, d'inspection et de montage doit disposer de la qualification correspondante pour ces travaux.

La responsabilité, la compétence et la surveillance du personnel doivent être déterminées avec précision par l'exploitant. Si le personnel ne possède pas les connaissances nécessaires, celui-ci doit être formé et instruit. Cela peut, en cas de besoin, sur ordre de l'exploitant de l'installation, être fait par le fabricant / le fournisseur. L'exploitant doit en outre s'assurer que le contenu de la notice d'utilisation est entièrement compris par le personnel. Cette instruction sera consignée par écrit.



Danger par tension électrique

Cette installation a des éléments sous tension électrique et commande des parties d'installation mécaniques tournantes. L'inobservation du manuel de l'opérateur, peut entraîner des dommages matériels considérables, des blessures ou des accidents mortels. Avant tout travail sur l'installation, il faut couper l'alimentation du réseau. L'interrupteur principal et les coupe-circuits doivent être mis hors circuit ; c'est-à-dire hors tension et être bloqués contre une remise sous tension. Si seuls des coupe-circuits sont présents, ceux-ci doivent être déconnectés et munis d'une instruction écrite pour qu'une tierce personne ne remette pas sous tension le coupe-circuit principal. La VDE 0100 s'applique à tous les travaux électriques exécutés sur l'installation. L'installation doit être approvisionnée via un appareillage de protection de courant de défaut (RCD) en courant de défaut de référence de $<_{30}mA$. Le boîtier de commande est sous tension et ne doit pas être ouvert. Seuls des électriciens spécialistes peuvent exécuter des travaux sur les installations électriques. La notion d'électricien spécialiste est définie dans la VDE 0105. Il faut s'assurer que les câbles électriques ainsi que toutes les parties d'installations électriques se trouvent en bon état. En cas de dommage, l'installation ne doit en aucun cas être mise en service et / ou doit être immédiatement arrêtée. Les lignes électriques doivent être posées de telle sorte qu'elles ne soient pas endommagées et délestées par traction.



Risque de brûlure pour les mains et les doigts

Des parties de l'installation peuvent développer une haute température pendant l'exploitation.



Risque de brûlure pour les mains et les doigts

Les pompes sont équipées d'un dispositif de coupe placé à l'extérieur. Pour des raisons de fonctionnement, aucun dispositif de protection n'est disponible ici. C'est pourquoi vous ne devez pas stationner dans la zone dangereuse des parties mobiles ou vous tenir toujours à une distance de sécurité suffisante. Ne touchez pas à l'environnement de la roue de coupe ou à la zone d'aspiration de la pompe. Les travaux sur la pompe ne peuvent être exécutés que si le courant est coupé et que les parties mobiles ne tournent plus. Ne faire fonctionner la pompe que seulement en état installé. Lors de la pose de la pompe, il existe un risque d'écrasement. Lors des opérations de maintenance et de travaux de réparation, il faut faire attention aux bords tranchants.



Danger en raison des grands poids / Stabilité des parties de l'installation

Saisir la pompe uniquement par la poignée de transport et non pas par la conduite et l'introduire lentement dans l'ouverture prévue à cet effet. Il faut être prudent lorsque l'on monte ou l'on soulève les pièces.



Danger pour la santé / Equipement de protection personnel

Le tout-à-l'égout transporte des eaux usées contenant des matières fécales qui peuvent contenir des matières présentant un danger pour la santé. Lors de tous les travaux sur l'installation il faut faire attention à ce qu'aucun contact direct n'ait lieu entre les eaux usées ou les parties d'installations polluées, avec les yeux, la bouche ou la peau. En cas de contact direct, la zone du corps du corps doit être immédiatement et totalement nettoyée et si nécessaire, désinfectée. En outre, l'atmosphère peut, dans certaines conditions, présenter un danger pour la santé dans le système de fosse.

Mise sous tension / mise en service de la pompe

Avant l'utilisation, contrôlez les conditions sur place.

Le fonctionnement à sec est interdit.

- La machine ne doit jamais fonctionner à sec, ce qui veut dire que le mécanisme de coupe, le rotor et corps de pompe doivent toujours être immergés jusqu'à la profondeur d'immersion minimale.

Table des matières

Consignes de sécurité			Page 34
1. Généralités	1.1	Emploi	Page 38
	1.2	Description de l'installation	Page 38
2. Pose	2.1	Raccordements	Page 39
	2.2	Montage/démontage des pompes	Page 40
	2.3	Montage du tube de pression et de la sonde d'alarme	Page 41
	2.4	Isolation acoustique	Page 41
	2.5	Proposition de pose	Page 41
3. Mise en service			Page 42
4. Nettoyage/Maintenance	4.1	Démontage de la pompe	Page 43
	4.2	Maintenance	Page 43
	4.3	Maintenance du clapet de refoulement intégré	Page 43
	4.4	Pose de la pompe	Page 43
	4.5	Contrôle capteur de pression	Page 43
	4.6	Contrôle sonde optique	Page 43
5. Données techniques	5.1	Dessins cotés	Page 44
	5.2	Diagramme de performance	Page 45
	5.3	Paramètres électriques	Page 45
6. Aide lors des pannes			Page 46
7. Déclaration de conformité			Page 47

1. Généralités

1.1 Emploi

L'eau usée contenant ou non des matières fécales et qui se présente au-dessous du niveau de refoulement peut être éliminée au moyen de cette station d'eaux usées. Pour ce faire, il faut toujours avoir assez d'eau, c'est à dire, ne pas utiliser la "touche économie" des WC.

Attention

La station d'eaux usées Aqualift F Compact de Kessel ne peut être utilisée que pour pomper des eaux usées utilisées par les ménages ou contenant des matières fécales et non pas des liquides combustibles ou explosifs.

L'installation ne doit être utilisée que pour fragmenter et transporter des fécales, du papier de toilette et des eaux usées familiales. La garantie ne s'applique à aucun dégât sur l'appareil, si ceux-ci sont dus à une fragmentation de corps étrangers comme, par exemple des compresses, des tampons hygiéniques, des cotons-tiges, des préservatifs, des lingettes humides, des lames de rasoir, de la ouate, des serpillières, des éponges, des sachets plastiques, des couches ou d'autres objets. L'installation est adaptée exclusivement pour le pompage d'eaux usées familiales. Tous les autres liquides comme par exemple, des dissolvants ne peuvent pas être pompés. Il est recommandé de fixer l'autocollant d'avertissement (ill. 1) à un endroit bien visible, afin d'empêcher toute utilisation non conforme.

Les eaux usées de condensat des appareils à condensation doivent être suffisamment diluées ou neutralisées

La variante Resistant du système convient par ailleurs aux combinaisons d'eaux usées et de fluides contenant du sel, ainsi qu'au condensat issu des appareils à condensation.

1.2 Description de l'installation

La station d'eaux usées Aqualift F Compact de KESSEL se compose du boîtier de pompe avec clapet de retenue à battant et raccord de bride. Pour l'installation de la conduite à pression nous recommandons la pose d'une vanne d'arrêt.



ill. 1

2. Pose

Attention

Placer le boîtier de commande dans un endroit sec et à l'abri du gel. Pendant la durée de pose et de montage, les prises de la pompe et des capteurs ne doivent pas être immergées dans l'eau. En cas de risque d'inondation, monter le boîtier de commande dans une zone anti-inondation. Avant de procéder à la pose de la station d'eaux usées Aqualift F Compact de KESSEL, il faut vérifier qu'aucune pièce n'a été endommagée durant le transport.

2.1 Raccordements

2.1.1 Raccordement d'entrée latéral

Un raccord DN 100 est disponible du côté de l'ouvrage. La conduite d'entrée doit être posée avec une pente d'au moins 2%.

Attention

N'effectuer les perçages pour le conteneur que sur les surfaces indiquées (cf. ill. 2). L'installation peut être endommagée irréparablement par un perçage incorrect. Pour le perçage, il faut utiliser la scie-cloche KESSEL (numéro d'art. 50101)

2.1.2 Raccord de pression

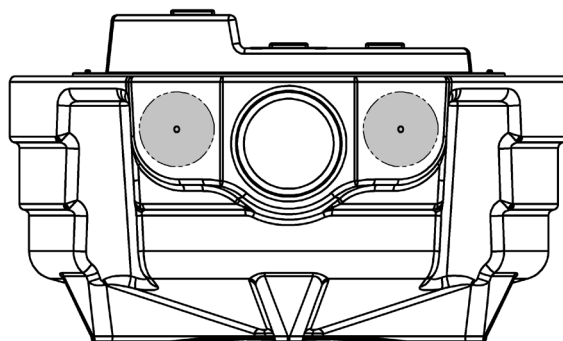
Raccord de pression : 1 1/2" filet extérieur

Attention: le raccordement de la conduite de refoulement au poste doit être effectué hors tension. Avant le raccordement, visser toujours l'adaptateur fourni avec le filetage extérieur (fig. 3). Il est possible de raccorder à l'adaptateur un kit de conduite de refoulement KESSEL (réf. 28062 / 28040), l'adaptateur à clipser permettant une soudure PE (réf. 28086) ou un tuyau PVC par collage.

Guider la conduite de refoulement au-dessus du niveau des plus hautes eaux via une boucle antiretour, l'élargir immédiatement après la boucle antiretour et la raccorder ensuite à une conduite de base ou groupée ventilée (DN 70 min.). Les raccords de tuyaux sans pression (comme les tuyaux HT) sont interdits pour les conduites de refoulement.

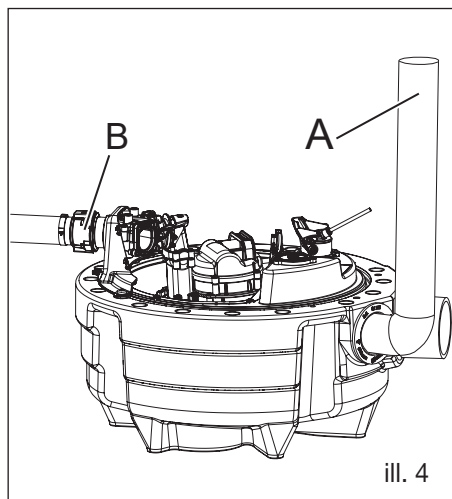
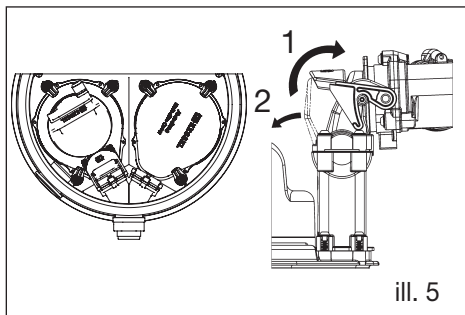
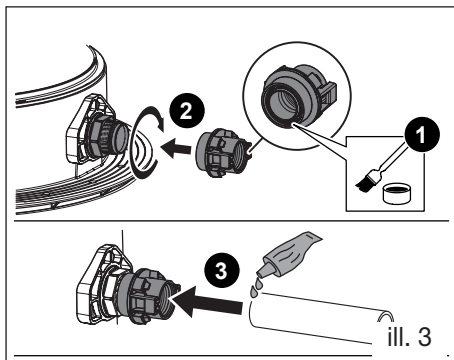
Attention

Le flexible d'air doit présenter une pente sur toute sa longueur pour éviter qu'il ne soit attaqué par le condensé et les défaillances en résultant.

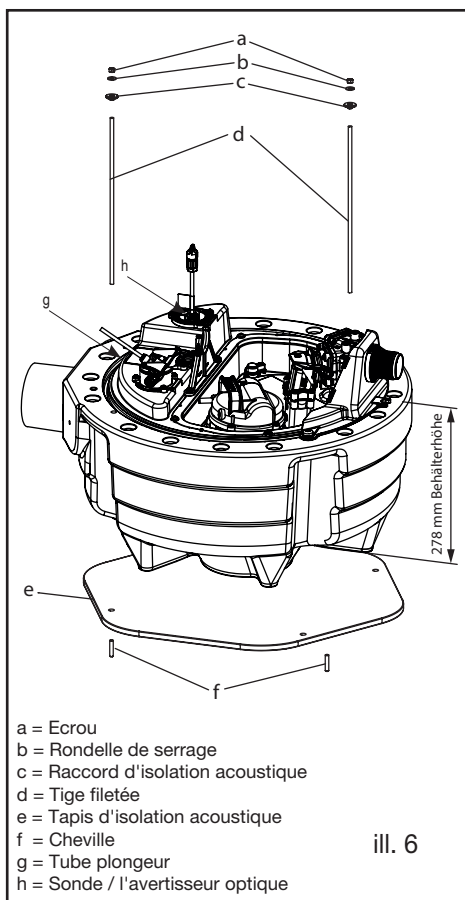


ill. 2

2. Pose



A ventilation
B adaptateur



2. Pose

2.3 Montage du tube de pression et de la sonde d'alarme

Attention

Avant le montage des sondes, nettoyer et graisser le siège de sonde et les joints.

Mettre le tube plongeur dans la position g (ill. 6) dans l'installation et verrouiller avec l'obturateur rapide à une main.

Monter la sonde / l'avertisseur optique dans la position h (ill. 6) dans l'ouverture prévue à cet effet. Pour cela, il faut d'abord retirer le bouchon de fermeture ilas

2.4 Isolation acoustique

Afin d'améliorer l'isolation acoustique, il faut installer les principaux conteneurs et la conduite à pression en les isolant du bâtiment, pour ce faire, il faut utiliser le tapis d'isolation acoustique fourni à la livraison (cf. ill. 6).

Dans les locaux soumis à un risque d'inondation, il faut garantir l'installation pour qu'elle ne se retrouve pas dans l'eau. Cela peut être réalisé avec des tiges filetées à charge du maître de l'ouvrage et avec les composants acoustiques contenus dans le volume de la livraison (nattes et pièces de découplage).

2.5 Proposition de pose



- ① KESSEL Station d'eaux usées Aqualift F Compact
- ② Boîtier de commande avec système d'autodiagnostic (SDS) (SDS)
- ③ Tube de pression directement après boucle anti-reflux DN 70 au minimum
- ④ Ventilation sur le toit
- ⑤ Entrée
- ⑥ Raccord pour conduite collectrice ventilée

ill. 7

3. Mise en service

Attention

La mise en service ne peut être exécutée que par du personnel spécialisé.

Avant la mise en service :

- Rincer/nettoyer les conduites d'entrée
- Rincer/nettoyer les bacs collecteurs
- Contrôler l'étanchéité de toutes les liaisons
- Vérifier les instructions de pose et d'exploitation du boîtier de commande
- Remplir d'eau le conteneur et vérifier le fonctionnement du capteur de pression.
- Respecter le point 4 de cette directive

Après raccordement du boîtier de commande, l'installation est prête à être mise en service.

.

4. Nettoyage/Maintenance

Attention Avant chaque travail sur la pompe
DEBRANCHER LA FICHE SECTEUR

Respectez les consignes de sécurité du chapitre 1. Avant chaque maintenance, il faut vider le conteneur par pompage afin d'éviter un reflux des eaux usées.

4.1 Démontage de la pompe

Il est facile de retirer rapidement sans outils la pompe en dévissant l'obturateur rapide à une main et les trois leviers de protection. Le clapet de retenue à battant dans l'orifice de refoulement du conteneur empêche que les eaux usées qui se trouvent encore dans la conduite d'écoulement (conduite à pression) ne retournent dans l'installation (ill. 5).

4.2 Maintenance

Pour tous les travaux sur la pompe, il est recommandé de sortir la pompe de l'installation et de la nettoyer sommairement. Il est interdit d'exécuter d'autres tâches que celle décrites. La maintenance doit toujours être exécutée par du personnel compétent. Les réparations ne peuvent être exécutées que par le fabricant.

Maintenance générale

Selon la norme DIN 1986-3 une maintenance doit être exécutée par du personnel compétent (société spécialisée) :

Dans l'entretien unique famille après 12 mois pour mener à bien après 6 mois à Mehrfamilienhäusern. Pour une utilisation commerciale partout Systems est à effectuer l'entretien après 3 mois. Toutes les parties des installations doivent être contrôlées visuellement. Il faut rechercher sur l'installation la présence de dépôts et de traces d'usure. Les pièces suivantes doivent être également contrôlées visuellement et s'il y a lieu les dépôts doivent être éliminés :

- Dispositif de coupe
- Bouche d'aération
- Raccord de pression
- Capteur de pression
- Bac collecteur

4.3 Maintenance du clapet de refoulement intégré

Retirer la pompe. Laisser s'écouler l'eau qui est encore dans la conduite à pression, en ouvrant légèrement le clapet de retenue à battant dans le conteneur. Après démontage du raccord de liaison (desserrer les vis) le clapet de retenue à battant peut être retiré et nettoyé.

Il est également possible, de cette manière, d'accéder à la conduite à pression pour la nettoyer

4.4 Pose de la pompe

Avant le remontage, il faut nettoyer et graisser toutes les portées de joint. Remettre la pompe en place.

4.5 Contrôle du capteur de pression

Dégager le tuyau flexible du vissage. Vérifier le passage jusqu'au boîtier de commande (si nécessaire, retirer l'eau de condensation). Remonter ensuite le tuyau flexible. Dévisser le tube de pression par l'ouverture de l'obturateur rapide à une main. Extraire le tube de pression de l'installation et contrôler sa propreté.

Immerger le tube de pression dans un seau. Si la pompe se met en marche en immergeant le capteur de pression, le système fonctionne. Si ce n'est pas le cas, veuillez-vous adresser au service après-vente.

Attention

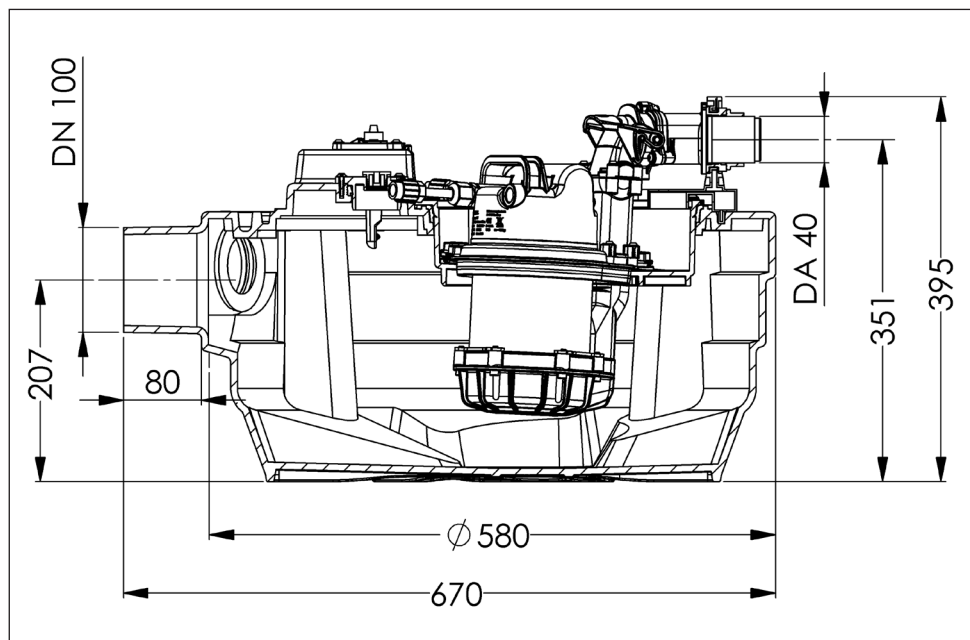
Avant de remonter le capteur de pression dans la plaque pompe, il faut d'abord pomper l'eau du bac collecteur, car sinon les points de commutation ne seront pas ajustés correctement.

4.6 Contrôle de la sonde optique

Dévisser les vis, démonter la sonde. Immerger la sonde dans l'eau. Si la pompe se met en marche et les dispositifs d'alerte optiques mais aussi acoustiques se déclenchent la sonde est en bon état de fonctionnement. Remonter la sonde, visser les vis. L'acquittement de la panne se fait conformément aux directives de pose et d'exploitation du boîtier de commande.

5. Données techniques

5.1 Dessins cotés

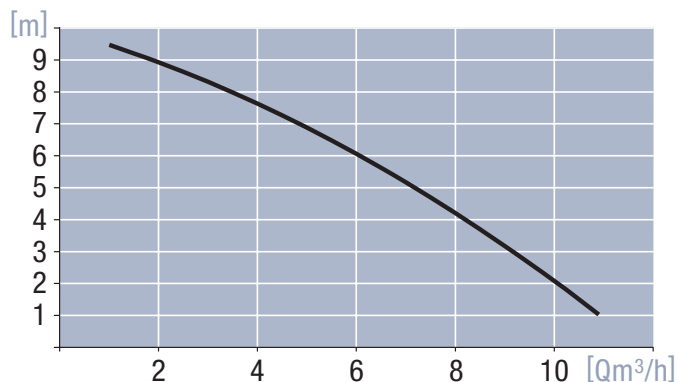


ill. 8

Station d'eaux usées Aqualift F Compact Mono et Duo pour installation libre avec pompe amovible, avec boîtier de commande SDS (système d'autodiagnostic).

5. Données techniques

5.2 Diagramme de performance



ill. 9

Valeurs pour KTP 1000 avec roue de coupe (pour station d'eaux usées Aqualift F, Aqualift F Compact, Ecolift)

Débit max. Q (m^3/h)	1,0	2,0	3,0	4,0	5,0	6,0	7,0	8,0	9,0	10,0	10,9
Débit max. Q (l/sec.)	0,3	0,6	0,8	1,1	1,4	1,7	1,9	2,2	2,5	2,8	3,0
Hauteur de levage H (mWS)	9,5	8,9	8,3	7,6	6,9	6,1	5,2	4,2	3,2	2,1	1,0

5.3 Paramètres électriques

Courant	Tension	Courant	Puissance du moteur P1/P2	Vitesse	Protect.moteur	Exploitation
Courant alternatif	230 V	4,9 A	1000 W / 620 W	2800 min^{-1}	thermique dans le moteur	S3-30 %

Température ambiante admissible 0 50 °C

Température d'eaux usées maximale, courte durée jusqu'à 40 °C

Niveau sonore : < 70 db

6. Aide lors des pannes

Panne	Cause possible	Actions correctives
La pompe ne fonctionne pas	<ul style="list-style-type: none"> - Aucune tension de réseau disponible - Conduite de réseau endommagée - Commande de pression défectueuse - Trou de ventilation bouché 	<ul style="list-style-type: none"> - Contrôler la tension de réseau et éventuellement l'automate de protection existant - Réparation seulement par service après-vente KESSEL - Contrôler le capteur de pression (voir 4.5) ou réparation par service après-vente KESSEL - Nettoyer le trou de ventilation de(s) la pompe(s)
Rotor bloqué	Des impuretés, des combustibles solides et de grossières matières se sont incrustées entre le rotor et la bride d'aspiration.	Nettoyage de(s) la pompe(s) (voir 1.1)
Rendement réduit	<ul style="list-style-type: none"> - Usure de la bride d'aspiration - Usure du dispositif de coupe/du rotor - Trou de ventilation bouché - Conduite à pression bouchée - Conduite d'aspiration bouchée 	<ul style="list-style-type: none"> - Nettoyage de(s) la pompe(s) - Changer la bride d'aspiration - Changer le rotor / changer le dispositif de coupe échangeant - Nettoyer la conduite de ventilation - Nettoyer la conduite à pression - Nettoyer la conduite d'aspiration
La pompe fonctionne bien qu'aucune entrée ne soit disponible	<ul style="list-style-type: none"> - Clapet de retenue à battant défectueux/non étanche - Mano-contacteur bouché 	<ul style="list-style-type: none"> - Echange du clapet de refoulement - Nettoyage du raccord de pression / Contrôle de l'étanchéité des pièces de l'installation

7. Déclaration de conformité



LE-Nummer / DoP-number		Original DoP-Nr. 009-064-06
1. Eindeutiger Kenncode des Produkttyps: Name of the construction product	KESSEL Hebeanlage Aqualift F Compact / KESSEL lifting station Aqualift F Compact	
2. Vorgesehener Verwendungszweck / Intended use	Fördern von Abwasser in Schwerkraftentwässerungsanlagen / Lifting of wastewater for use in drainage systems	
3. Name und Anschrift des Herstellers / Name and address of the manufacturer	KESSEL SE + Co. KG Bahnhofstraße 31, D-85101 Lenting, Germany	
4. System zur Bewertung der Leistungsfähig- keit / National system used for assessment	System 3	
5. Notifizierte Stelle / notified body	TÜV Rheinland 0197	
6. Erklärte Leistung / Declared performance:		
Wesentliche Merkmale / Essential characteristics	Leistung / Performance:	Spezifikation/ specification:
Wasserdichtheit / water tightness	KLE (keine Leistung bestimmt) / NPD (no performance determined)	EN 12050-1: 2001-01
Geruchsdichtheit / odour tightness	KLE / NPD	
Hebewirkung / Lifting effectiveness	KLE / NPD	
mechanische Widerstandskraft / Mechanical resistance	4.2 KLE / NPD, 5.2, 5.9 und 6 Bestanden / Passed	
Geräuschpegel / Noise level	KLE / NPD	
Haltbarkeit / Durability	4.2 KLE / NPD, 5.2, 5.9 und 6 Bestanden / Passed	
Explosionsschutz / Protection against explosion	4.2 KLE / NPD, 5.2, 5.9 und 6 Bestanden / Passed	

Gemäß / according EU Nr. 305/2011		UK-DoP-Nr. 009-064-06
1. Eindeutiger Kenncode des Produkttyps: Name of the construction product	KESSEL Hebeanlage Aqualift F Compact / KESSEL lifting station Aqualift F Compact	
2. Vorgesehener Verwendungszweck / Intended use	Fördern von Abwasser in Schwerkraftentwässerungsanlagen / Lifting of wastewater for use in drainage systems	
3. Name und Anschrift des Herstellers / Name and address of the manufacturer	KESSEL SE + Co. KG Bahnhofstraße 31, D-85101 Lenting, Germany	
4. System zur Bewertung der Leistungsfähigkeit / National system used for assessment	System 3	
5. Notifizierte Stelle / notified body	TÜV Rheinland 0197	
6. Erklärte Leistung / Declared performance:		
Wesentliche Merkmale / Essential characteristics	Leistung / Performance:	Spezifikation/ specification:
Wasserdichtheit / water tightness	KLE (keine Leistung bestimmt) / NPD (no performance determined)	EN 12050-1: 2001-01
Geruchsdichtheit / odour tightness	KLE / NPD	
Hebewirkung / Lifting effectiveness	KLE / NPD	
mechanische Widerstandskraft / Mechanical resistance	4.2 KLE / NPD, 5.2, 5.9 und 6 Bestanden / Passed	
Geräuschpegel / Noise level	KLE / NPD	
Haltbarkeit / Durability	4.2 KLE / NPD, 5.2, 5.9 und 6 Bestanden / Passed	
Explosionsschutz / Protection against explosion	4.2 KLE / NPD, 5.2, 5.9 und 6 Bestanden / Passed	

Lenting, 2024-06-27



E. Thiemt
Vorstand Technik / Managing Board



i.V. R. Priller
Dokumentenverantwortlicher / Responsible for Doc.

Istruzioni per l'installazione, l'uso e la manutenzione

Stazione di scarico acque nere e grigie KESSEL Aqualift F Compact per l'installazione non interrata



Vantaggi del prodotto

- Per l'installazione non interrata
- sicurezza grazie alla centralina con funzione SDS (sistema di autodiagnosi)
- sensore di pressione per il rilevamento sicuro dei livelli
- riattrezzamento di impianti Mono e Duo
- Dimensioni compatte per spazi ristretti
- Piccolo diametro del tubo di mandata grazie al trituratore integrato
- Installazione rapida grazie all'impianto premontato e ai connettori codificati



Installazione Messa in funzione L'addestramento
relativo all'impianto è stato eseguito dal rivenditore specializzato
preposto:

Nome/Firma

Timbro rivenditore specializzato

Con riserva di modifiche tecniche

Avvertenze sulla sicurezza

Le avvertenze sulla sicurezza riportate in queste istruzioni per l'uso che devono essere rispettate per l'installazione, l'uso, la manutenzione e riparazione del gruppo, sono contrassegnate con il seguente simbolo:



Simbolo di pericolo generale conf. ISO 3864-B-3-1 per contrassegnare pericoli per persone.



Simbolo di pericolo conf. ISO 3864-B-3-6 per segnalare la presenza di tensione elettrica.

Attenzione

Questo termine indica avvertenze sulla sicurezza la cui inosservanza può causare pericoli per la macchina e il suo funzionamento.

Queste istruzioni per l'uso devono essere sempre disponibili presso l'impianto.

Gentile cliente,

siamo lieti che abbia optato per un prodotto della KESSEL.

Prima di lasciare la fabbrica, l'intero impianto è stato sottoposto a un severo controllo della qualità. Verifichi tuttavia immediatamente se l'impianto Le è stato consegnato completo e non danneggiato. In caso di danni causati dal trasporto, contatti il Suo fornitore.

Prima del montaggio e della messa in funzione della stazione delle acque reflue Aqualift F Compact KESSEL, leggere attentamente le istruzioni per il montaggio e l'uso.

KESSEL SE + Co. KG

Misure generali di sicurezza

Per l'installazione, il funzionamento, la manutenzione o riparazione dell'impianto, rispettare le norme antinfortunistiche, le norme e direttive pertinenti nonché le disposizioni delle imprese di approvvigionamento e fornitrici di energia locali.

Qualifica e formazione del personale

Il personale addetto all'uso, manutenzione, ispezione e montaggio deve disporre dell'adeguata qualifica per questi lavori.

L'ambito di responsabilità, la competenza e la sorveglianza del personale devono essere stabiliti esattamente dall'utente. Se il personale non dispone delle conoscenze necessarie, deve essere addestrato e istruito. Se necessario, a questo può provvedere il produttore/fornitore su incarico dell'utente dell'impianto. L'utente deve inoltre assicurarsi che il personale abbia letto e compreso l'intero contenuto delle istruzioni per l'uso. A tal fine si deve effettuare un addestramento documentato.



Pericolo derivante da tensione elettrica

Questo impianto contiene tensioni elettriche e comanda elementi meccanici rotanti. L'inosservanza delle istruzioni per l'uso può causare notevoli danni materiali, lesioni personali e persino incidenti mortali. Prima di tutti i lavori sull'impianto, staccarlo dalla rete. L'interruttore principale e i fusibili devono essere disinseriti, cioè la corrente deve essere scollegata e assicurata contro reinserimenti accidentali. Se esistono solo dispositivi di protezione, essi devono essere disinseriti e dotati di un'indicazione per evitare che persone terze reinseriscano il dispositivo di protezione principale. Per tutti i lavori elettrici sull'impianto trova applicazione la VDE 0100. L'impianto deve essere alimentato tramite un dispositivo di sicurezza per correnti di guasto (RCD) con una corrente di guasto nominale di ≤ 30 mA.

La centralina è sotto tensione e non deve essere aperta. I lavori sull'impianto elettrico devono essere eseguiti solo da elettricisti specializzati. Il termine "Elettricista specializzato" è specificato nella VDE 0105. Assicurarsi che i cavi elettrici e tutte le altre parti elettriche dell'impianto siano in perfetto stato. In caso di danni, l'impianto non deve assolutamente essere messo in funzione e deve essere spento immediatamente. Posare le linee elettriche in modo da evitare pieghe e assicurare l'eliminazione della trazione.



Pericolo di ustioni di mani e dita

Durante il funzionamento, parti dell'impianto possono sviluppare temperature elevate.



Pericolo di lesioni di mani e dita

Le pompe sono dotate di un tritatore esterno. Per motivi funzionali qui non esistono dispositivi di protezione. Non sostare quindi nella zona pericolosa degli elementi rotanti e mantenere sempre una distanza di sicurezza sufficiente. Non mettere le mani nella zona della lama a disco o di aspirazione della pompa. I lavori sulla pompa devono essere eseguiti solo a corrente disinserita e a parti mobili completamente ferme. Fare funzionare la pompa solo nello stato montato. Pericolo di schiacciamenti durante il montaggio della pompa.

Durante i lavori di manutenzione e riparazione prestare attenzione agli spigoli vivi.



Pericolo dovuto a grandi pesi / Stabilità delle parti dell'impianto

Afferrare la pompa solo per il manico, non per il cavo e fare scendere lentamente nell'apposita apertura. Le parti devono essere sollevate e montate solo con la dovuta precauzione.



Pericolo per la salute / equipaggiamento di protezione personale

L'impianto trasporta acqua di scarico contenente sostanze fecali che possono essere nocive per la salute. Durante tutti i lavori sull'impianto assicurarsi che non avvenga alcun contatto diretto tra l'acqua di scarico o parti dell'impianto da essa contaminate e occhi, bocca e pelle. In caso di contatto diretto, lavare immediatamente con cura la parte del corpo interessata ed eventualmente disinfettare. L'atmosfera nel pozzetto può eventualmente avere un effetto nocivo per la salute.

Accensione / Messa in funzione della pompa

Prima dell'uso controllare le condizioni in loco.

- Escludere il funzionamento a secco o di risucchio.
La macchina non deve mai funzionare a secco o con risucchio, cioè tritatore, girante e corpo della pompa devono essere sempre sommersi fino a una profondità di immersione minima.

Indice

Avvertenze sulla sicurezza			Pagina	50
1. In generale	1.1	Uso	Pagina	54
	1.2	Descrizione dell'impianto	Pagina	54
2. Installazione	2.1	Collegamenti	Pagina	55
	2.2	Montaggio/smontaggio pompa	Pagina	56
	2.3	Montaggio del tubo di mandata e sonda allarme	Pagina	57
	2.4	Isolamento acustico	Pagina	57
	2.5	Esempio di installazione	Pagina	57
3. Messa in funzione			Pagina	58
4. Pulizia / Manutenzione	4.1	Smontaggio pompa	Pagina	59
	4.2	Manutenzione	Pagina	59
	4.3	Manutenzione valvola antiriflusso integrata	Pagina	59
	4.4	Montaggio pompa	Pagina	59
	4.5	Controllo sensore di pressione	Pagina	59
	4.6	Controllo sonda ottica	Pagina	59
5. Dati tecnici	5.1	Disegni quotati	Pagina	60
	5.2	Diagramma delle prestazioni	Pagina	61
	5.3	Parametri elettrici	Pagina	61
6. Aiuto in caso di anomalie			Pagina	62
7. Dichiarazione di conformità			Pagina	63

1. In Generale

1.1 Uso

Attraverso questa stazione possono essere smaltite acque luride contaminate e non contaminate da sostanze fecali che si trovano al di sotto del livello di ristagno. A questo scopo, sci-acquare sempre con acqua sufficiente, cioè non usare il “pulsante di risparmio acqua” dei WC.

Attenzione

La stazione delle acque reflue Aqualift F Compact KESSEL può essere utilizzata solo per il pompaggio di acque domestiche o contenenti sostanze fecali, ma non per liquidi infiammabili o esplosivi. L'impianto deve essere usato solo per tritare e trasportare sostanze fecali, carta igienica e acque reflue domestiche. La garanzia non copre i danni all'apparecchio dovuti alla triturazione di corpi estranei come p.es.: compresse, tamponi, bastoncini di ovatta, preservativi, salviette umide, lamette da barba, ovatta, strofinacci, spugne, buste di plastica, pannolini o altri oggetti. L'impianto è adatto solo per il pompaggio di acque reflue domestiche. Tutti gli altri liquidi come p.es. solventi non devono essere pompati. Per evitare un uso errato, si consiglia di applicare l'adesivo di avvertimento (ill. 1) in dotazione su un punto ben visibile.

Le condense reflue provenienti da caldaie devono essere diluite sufficientemente o neutralizzate.

La variante di impianto Resistant è inoltre adatta a una combinazione di acque di scarico e fluidi salini e alla condensa dei dispositivi a condensazione.

1.2 Descrizione dell'impianto

La stazione delle acque reflue Aqualift F Compact KESSEL è composta dal contenitore della pompa con valvola antiritorno e raccordo flangiato. Per l'installazione del tubo di mandata consigliamo il montaggio di una saracinesca.



ill. 1

2. Installazione

Attenzione

La centralina elettrica deve essere conservata in un luogo non soggetto al gelo e asciutto.

Durante l'intero processo di installazione e montaggio, i connettori di pompa e sensori non devono essere immersi nell'acqua. In caso di pericolo di inondazione, montare la centralina in un luogo sicuro. Prima del montaggio della stazione delle acque reflue Aqualift F Compact KESSEL, verificare che durante il trasporto le parti non siano state danneggiate.

2.1 Collegamenti

2.1.1 Raccordo di entrata laterale

Werkseitig ist ein Anschlussstutzen DN 100 vorhanden. Die Zulaufleitung ist mit einem Gefälle von mindestens 2% zu verlegen.

Attenzione

Behälter nur an gekennzeichneten Flächen (siehe ill. 2) anbohren. Durch unsachgemäßes Anbohren kann die Anlage irreparabel beschädigt werden. Zum Anbohren ist die KESSEL-Sägeglocke (Art.-Nr. 50101) zu verwenden.

2.1.2 Raccordo di mandata

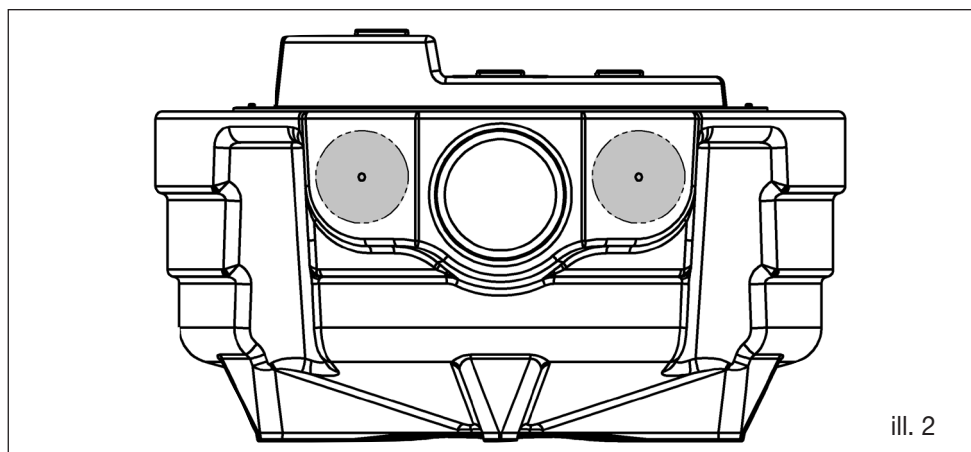
Nota: il collegamento del tubo di mandata all'impianto deve avvenire senza tensione.

Prima del collegamento, avvitare sempre il presente adattatore con filettatura esterna (fig. 3). All'adattatore è possibile aggiungere un kit per il tubo di mandata KESSEL (codice articolo 28062 / 28040), l'adattatore a clic per la saldatura PE (codice articolo 28086) o un incollaggio PVC.

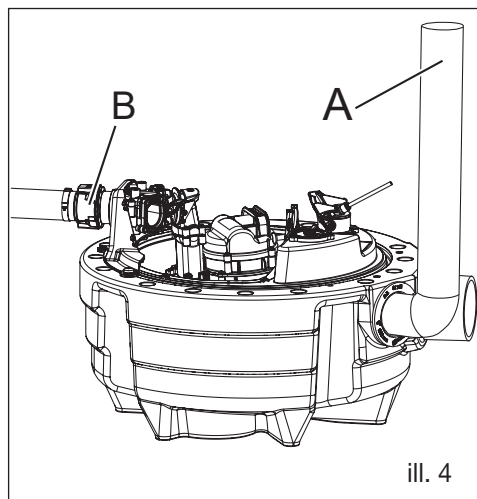
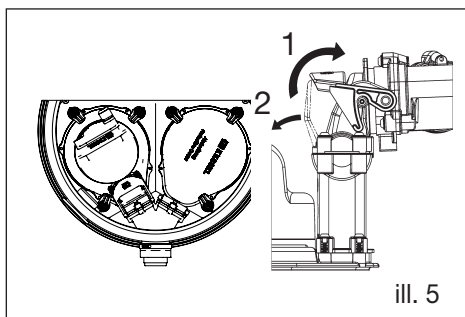
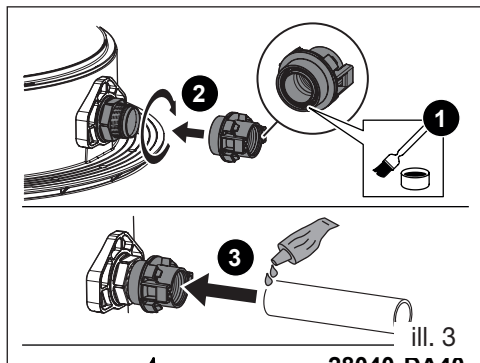
Il tubo di mandata deve essere portato oltre il livello di riflusso definito localmente per mezzo di una curva antiriflusso, essere esteso immediatamente dopo la curva antiriflusso ed essere quindi collegato a un collettore oppure a un condotto interrato (almeno DN 70) aerato. I collegamenti dei tubi depressurizzati (ad esempio i tubi ad alta temperatura) non sono ammessi per il tubo di mandata.

Attenzione

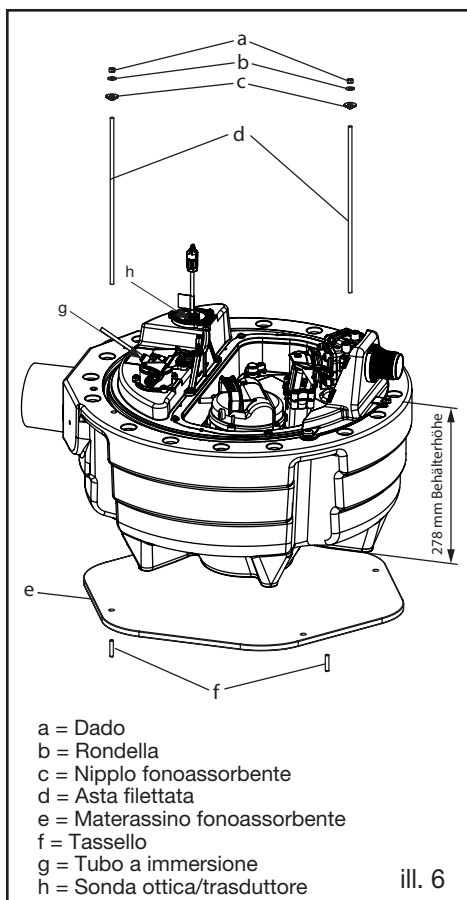
Il tubo dell'aria deve essere posato con una pendenza costante per evitare la formazione di condensa e anomalie di funzionamento da ciò derivanti.



2. Installazione



A Sfiato
B Adattatore



a = Dado
b = Rondella
c = Niplo fonoassorbente
d = Asta filettata
e = Materassino fonoassorbente
f = Tassello
g = Tubo a immersione
h = Sonda ottica/trasduttore

2. Installazione

2.3 Montaggio del tubo di mandata e della sonda di allarme

Attenzione

Prima del montaggio pulire e ingrassare le sonde, i loro alloggiamenti e le guarnizioni. Inserire il tubo a immersione nella posizione g (ill. 6) nell'impianto e bloccare con la chiusura rapida monomano. Montare la sonda ottica/trasduttore di allarme nella posizione h (ill. 6) nell'apposita apertura. Togliere dapprima il tappo lilla.

2.4 Isolamento acustico

Per un migliore isolamento acustico, si devono montare il serbatoio base e il tubo di mandata acusticamente disaccoppiati dall'edificio. A tal fine utilizzare il materassino fonoassorbente in dotazione (vedi ill. 6).

In ambienti a rischio di inondazione, l'impianto deve essere protetto contro il galleggiamento. Ciò può essere realizzato con aste filettate messe a disposizione dal committente e con gli elementi fonoassorbenti (materassino e parti di disaccoppiamento) compresi nel volume della fornitura.

2.5 Esempio di installazione



- ① Stazione acque reflue Aqualift F Compact KESSEL
- ② Centralina con sistema di autodiagnosi (SDS)
- ③ Allargare il tubo di mandata a valle dell'anello antiritorno ad almeno DN 70
- ④ Ventilazione sopra tetto
- ⑤ Entrata
- ⑥ Collegamento al tubo collettore ventilato

ill. 7

3. Messa in funzione

Attenzione

La messa in funzione deve essere affidata solo a personale esperto.

Prima della messa in funzione:

- sciacquare/pulire le condotte di alimentazione
- sciacquare/pulire il serbatoio di raccolta
- controllare l'ermeticità di tutti i raccordi
- controllare le indicazioni delle istruzioni per il montaggio e l'uso della centralina
- riempire il serbatoio d'acqua e controllare il funzionamento del sensore di pressione
- osservare il punto 4 di queste istruzioni.

Dopo il collegamento della centralina, l'impianto è pronto per la messa in funzione.

Attenzione Prima di qualsiasi lavoro sulla pompa, STACCARE LA SPINA.

Rispettare le avvertenze sulla sicurezza del capitolo 1. Prima di ogni manutenzione, si dovrebbe svuotare il serbatoio di raccolta per evitare la fuoriuscita delle acque reflue.

4.1 Smontaggio della pompa

La pompa può essere tolta velocemente senza utensili sbloccando la chiusura rapida monomano e le tre leve di bloccaggio. La valvola antiritorno nel raccordo di mandata del serbatoio impedisce che l'acqua di scarico ancora presente nel condotto di scarico (tubo di mandata), refluisca nell'impianto (ill. 5).

4.2 Manutenzione

Per tutti i lavori sulla pompa si consiglia di estrarla dall'impianto e sottoporla a una pulizia grossolana. Non è consentito eseguire altri lavori oltre a quelli descritti. La manutenzione deve essere sempre eseguita da personale esperto. Le riparazioni devono essere effettuate esclusivamente dal produttore.

Manutenzione generale

Secondo DIN 1986-3 manutenzione viene effettuata da un esperto (società di professionisti):

In manutenzione unifamiliare dopo 12 mesi per effettuare dopo 6 mesi a Mehrfamilienhäusern. Per uso commerciale ovunque Sistemi è quello di eseguire la manutenzione dopo 3 mesi.

Si deve eseguire un controllo visivo di tutte le parti dell'impianto. Controllare se l'impianto presenta depositi e usura. Anche per le seguenti parti si deve eseguire un controllo visivo, eventualmente eliminare i depositi dalle parti dell'impianto:

- dispositivo di taglio
- foro di ventilazione
- raccordo di mandata
- sensore di pressione
- serbatoio di raccolta

4.3 Manutenzione della valvola antiriflusso integrata

Estrarre la pompa. Aprendo leggermente la valvola antiritorno, fare rifluire nel serbatoio l'acqua ancora presente nel tubo di mandata. Dopo lo smontaggio del giunto (svitare le viti), la valvola antiritorno può essere tolta e pulita.

In questo modo è possibile un accesso agevole per la pulizia del tubo di mandata.

4.4 Montaggio della pompa

Prima del rimontaggio pulire e ingrassare tutte le superfici di tenuta. Reinscrivere la pompa.

4.5 Controllo del sensore di pressione

Togliere il tubo flessibile dell'aria dal raccordo a vite. Assicurarsi che il passaggio verso la centralina sia libero (eventualmente eliminare la condensa). Rimontare poi il tubo flessibile. Sbloccare il tubo di mandata aprendo la chiusura rapida monomano. Estrarre il tubo di mandata dall'impianto ed eliminare eventuali impurità.

Immergere il tubo di mandata in un secchio d'acqua predisposto. Se immergendo il sensore di pressione la pompa si accende, la funzionalità è assicurata. Contrariamente contattare il servizio assistenza.

Attenzione

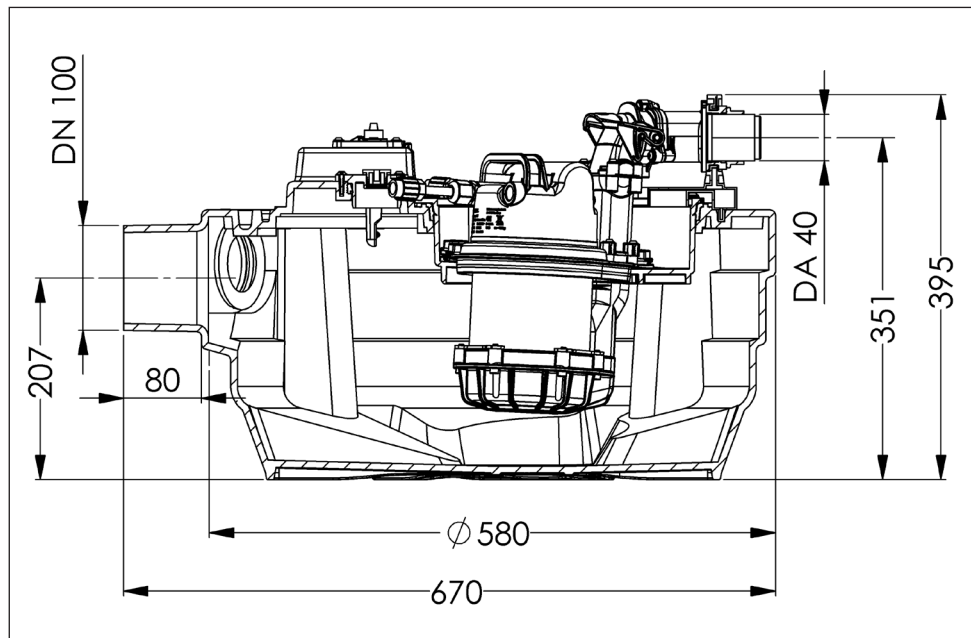
Prima di rimontare il sensore di pressione nella piastra della pompa, pompare l'acqua dal serbatoio di raccolta poiché altrimenti i punti di commutazione non sono regolati correttamente.

4.6 Controllo della sonda ottica

Svitare le viti, smontare la sonda. Immergere la sonda nell'acqua. Se la pompa si avvia e si attivano i dispositivi di allarme ottici e acustici, la sonda funziona. Rimontare la sonda, avvitare le viti. La conferma degli errori avviene conformemente alle istruzioni per il montaggio e l'uso della centralina.

5. Dati tecnici

5.1 Disegni quotati

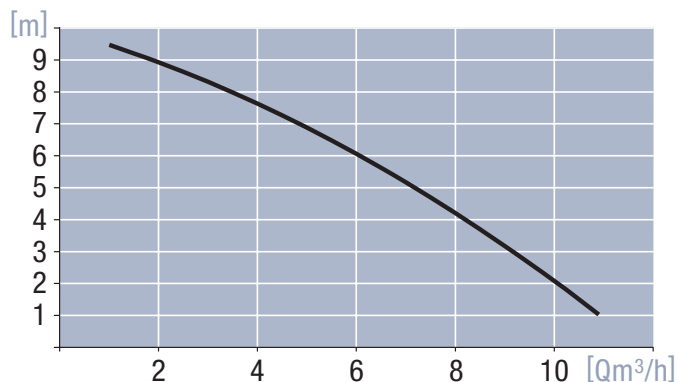


ill. 8

Stazione acque reflue Aqualift F Compact Mono e Duo per l'installazione non interrata con pompa estraibile con centralina SDS (sistema di autodiagnosi).

5. Dati tecnici

5.2 Diagramma delle prestazioni



ill. 9

Valori per KTP 1000 con lama a disco (per stazione acque reflue Aqualift F, Aqualift F Compact, Ecolift)

Portata max. Q (m³/h)	1,0	2,0	3,0	4,0	5,0	6,0	7,0	8,0	9,0	10,0	10,9
Portata max. Q (l/sec.)	0,3	0,6	0,8	1,1	1,4	1,7	1,9	2,2	2,5	2,8	3,0
Prevalenza H (mWS)	9,5	8,9	8,3	7,6	6,9	6,1	5,2	4,2	3,2	2,1	1,0

5.3 Parametri elettrici

Tipo corrente	Tensione	Corrente	Pot. motore P1/P2	Numero di giri	Pot. motore	Modo operativo
Corrente alternata	230 V	4,9 A	1000 W / 620 W	2800 min ⁻¹	termico del motore	S3-30 %

Temperatura ambiente consentita 050 °C

Temperatura max. acqua di scarico per breve tempo fino a 40 °C

Livello di pressione acustica: < 70 db

6. Aiuto in caso di anomalie

Anomalia	Possibile causa	Rimedio
La pompa non funziona	<ul style="list-style-type: none"> - nessuna tensione di rete - linea di collegamento alla rete danneggiata - Comando della pressione difettoso - Foro di ventilazione otturato 	<ul style="list-style-type: none"> - Controllare la tensione di rete ed eventualmente l'interruttore automatico - Riparazione solo da parte del servizio assistenza KESSEL - Controllare il sensore di pressione (vedi 4.5) o riparazione da parte del servizio assistenza KESSEL - Pulire il foro di ventilazione della/e pompa/e
Girante bloccato	Sporco, materiale solido e grossolano si sono depositati tra girante e flangia di aspirazione.	Pulizia della/e pompa/e (osservare le indicazioni al punto 1.1)
Portata ridotta	<ul style="list-style-type: none"> - Usura della flangia di aspirazione - Usura del girante / trituratore - Foro di ventilazione otturato - Tubo di mandata otturato - Tubo di aspirazione otturato 	<ul style="list-style-type: none"> - Pulizia della/e pompa/e - Sostituire la flangia di aspirazione - Sostituire il girante / trituratore - Pulire il tubo di sfiato - Pulire il tubo di mandata - Pulire la condotta di aspirazione
La pompa funziona anche in assenza di alimentazione	<ul style="list-style-type: none"> - Valvola antiritorno difettosa / anermetica - Pressostato otturato 	<ul style="list-style-type: none"> - Sostituire la valvola antiriflusso - Pulire il raccordo di mandata / controllo della tenuta delle parti dell'impianto

9. Dichiarazione di conformità



LE-Nummer / DoP-number	Original DoP-Nr. 009-064-06	
1. Eindeutiger Kenncode des Produkttyps: Name of the construction product	KESSEL Hebeanlage Aqualift F Compact / KESSEL lifting station Aqualift F Compact	
2. Vorgesehener Verwendungszweck / Intended use	Fördern von Abwasser in Schwerkraftentwässerungsanlagen / Lifting of wastewater for use in drainage systems	
3. Name und Anschrift des Herstellers / Name and address of the manufacturer	KESSEL SE + Co. KG Bahnhofstraße 31, D-85101 Lenting, Germany	
4. System zur Bewertung der Leistungsfähig- keit / National system used for assessment	System 3	
5. Notifizierte Stelle / notified body	TÜV Rheinland 0197	
6. Erklärte Leistung / Declared performance:		
Wesentliche Merkmale / Essential characteristics	Leistung / Performance:	Spezifikation/ specification:
Wasserdichtheit / water tightness	KLE (keine Leistung bestimmt) / NPD (no performance determined)	EN 12050-1: 2001-01
Geruchsdichtheit / odour tightness	KLE / NPD	
Hebewirkung / Lifting effectiveness	KLE / NPD	
mechanische Widerstandskraft / Mechanical resistance	4.2 KLE / NPD, 5.2, 5.9 und 6 Bestanden / Passed	
Geräuschpegel / Noise level	KLE / NPD	
Haltbarkeit / Durability	4.2 KLE / NPD, 5.2, 5.9 und 6 Bestanden / Passed	
Explosionsschutz / Protection against explosion	4.2 KLE / NPD, 5.2, 5.9 und 6 Bestanden / Passed	

Gemäß / according EU Nr. 305/2011		UK-DoP-Nr. 009-064-06
1. Eindeutiger Kenncode des Produkttyps: Name of the construction product	KESSEL Hebeanlage Aqualift F Compact / KESSEL lifting station Aqualift F Compact	
2. Vorgesehener Verwendungszweck / Intended use	Fördern von Abwasser in Schwerkraftentwässerungsanlagen / Lifting of wastewater for use in drainage systems	
3. Name und Anschrift des Herstellers / Name and address of the manufacturer	KESSEL SE + Co. KG Bahnhofstraße 31, D-85101 Lenting, Germany	
4. System zur Bewertung der Leistungsfähigkeit / National system used for assessment	System 3	
5. Notifizierte Stelle / notified body	TÜV Rheinland 0197	
6. Erklärte Leistung / Declared performance:		
Wesentliche Merkmale / Essential characteristics	Leistung / Performance:	Spezifikation/ specification:
Wasserdichtheit / water tightness	KLE (keine Leistung bestimmt) / NPD (no performance determined)	EN 12050-1: 2001-01
Geruchsdichtheit / odour tightness	KLE / NPD	
Hebewirkung / Lifting effectiveness	KLE / NPD	
mechanische Widerstandskraft / Mechanical resistance	4.2 KLE / NPD, 5.2, 5.9 und 6 Bestanden / Passed	
Geräuschpegel / Noise level	KLE / NPD	
Haltbarkeit / Durability	4.2 KLE / NPD, 5.2, 5.9 und 6 Bestanden / Passed	
Explosionsschutz / Protection against explosion	4.2 KLE / NPD, 5.2, 5.9 und 6 Bestanden / Passed	

Lenting, 2024-06-27



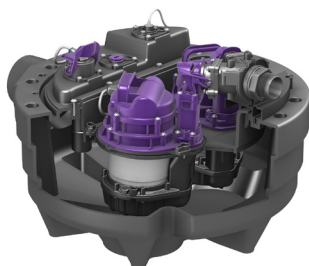
E. Thiemt
Vorstand Technik / Managing Board



i.V. R. Priller
Dokumentenverantwortlicher / Responsible for Doc.

KESSEL afvalwaterstation Aqualift F Compact voor vrije opstelling

voor fecaliënvrij en fecaliëhoudend afvalwater



Productvoordelen

- Voor vrije opstelling
- Veiligheid door schakeltoestel met SDS functie (zelfdiagnosesysteem)
- Druksensor voor veilige opname van vulstanden
- Toerustbaarheid van mono- op duo-installatie
- Compacte afmetingen voor nauwe plaatsverhoudingen
- Kleine drukleidingdiameter door geïntegreerd snijwerk
- Snelle installatie door voorge-monteerde installatie en gecodeerde aansluitstekker



Installatie Inbedrijfstelling Inwerking

De installatie werd uitgevoerd door uw vakbedrijf:

Naam/Handtekening

Stempel vakbedrijf

Techn. wijzigingen voorbehouden

Veiligheidsinstructies

De in deze gebruiksaanwijzing aanwezige veiligheidsinstructies, die voor montage, werking, onderhoud en reparatie van het aggregaat in acht moeten worden genomen zijn met de volgende symbolen gekenmerkt:



Algemeen gevarensymbool volgens ISO 3864-B-3-1 voor kenmerking van gevaren voor personen.



Gevarensymbool volgens ISO 3864-B-3-6 voor waarschuwing voor elektrische spanning.

Attentie

Dit woord kenmerkt veiligheidsinstructies, waarvan het niet in acht nemen gevaren voor de machine en de functie ervan kan veroorzaken.

Deze bedieningshandleiding moet permanent aan de installatie voorhanden zijn.

Geachte klant,

wij verheugen ons, dat u een product van KESSEL heeft gekozen.

De complete installatie werd voor het verlaten van de fabriek aan een strenge kwaliteitscontrole onderworpen. Controleert u echter niettemin onmiddellijk, of de installatie compleet en onbeschadigd bij u werd afgeleverd. In het geval van transportschade, dient u contact op te nemen met uw leverancier.

Voor montage en inbedrijfstelling van het KESSEL afvalwaterstation Aqualift F Compact dient deze montage- en bedieningshandleiding aandachtig te worden gelezen.

KESSEL SE + Co. KG

Algemene veiligheidsvoorzorgen

Bij installatie, werking, onderhoud of reparatie van de installatie dienen de ongeval-
len-preventievoorschriften, de relevante normen en richtlijnen alsook de voorschriften
van de plaatselijke energiebedrijven in acht te worden genomen.

Personeelkwalificatie en -opleiding

Het personeel voor bediening, onderhoud, inspectie en montage dient over de overeen-
komstige kwalificatie voor deze werkzaamheden te beschikken.

Verantwoordelijkheidsbereik, bevoegdheid en controle van het personeel moet door de
exploitant nauwgezet geregeld zijn. Als het personeel niet over de vereiste kennis beschikt
dient dit te worden geschoold en opgeleid. Dit kan, indien vereist, in opdracht van de
exploitant van de installatie door de fabrikant/leverancier gebeuren. Bovendien moet de
exploitant ervoor zorgen, dat de inhoud van de gebruiksaanwijzing door het personeel
volledig wordt begrepen. Daarvoor dient er een gedocumenteerde inwerking te gebeuren.



Gevaar door elektrische spanning

Deze installatie bevat elektrische spanningen en bestuurt draaiende mechanische in-
stallatiedelen. Bij niet in acht neming van de bedieningshandleiding kan er aanzienli-
jke materiële schade, lichamelijk letsel of kunnen zelfs dodelijke ongevallen het gevolg
zijn. Voor alle werkzaamheden aan de installatie dient deze veilig van het stroomnet te
worden afgekoppeld. Hoofdschakelaar en zekeringen moeten worden uitgeschakeld,
d.w.z. spanningsvrij geschakeld en tegen opnieuw inschakelen beveiligd. Als er alleen
zekeringen voorhanden zijn, moeten deze uit-geschakeld worden en met een bordje
wor-den voorzien, zodat derden de hoofdzekering niet opnieuw kunnen inschakelen.
Voor alle elektrische werkzaamheden aan de installatie geldt de VDE 0100. De installa-
tie moet via een lekstroom veiligheidsvoorziening (RCD) met een berekende lekstroom
van < _ 30mA verzorgd worden. Het schakeltoestel staat onder spanning en mag niet
geopend worden. Alleen elektriciens mogen werkzaamheden aan elektrische voorzi-
eningen uitvoeren. Het begrip elektricien is in de VDE 0105 gede-finieerd. Er moet voor
gezorgd worden, dat de elektrische kabels en alle andere elek-trische installatiedelen in
een onberispelijke toestand verkeren. Bij beschadiging mag de installatie in geen geval
in werking worden gesteld resp. moet onmiddellijk worden uitgeschakeld. Elektrische
kabels zo leggen, dat zij niet geknikt worden en trekontlast zijn.



Wverbrandingsgevaar voor handen en vingers

Delen van de installatie kunnen gedurende de werking een hoge temperatuur ont-
wikkelen.



Gevaar voor letsels aan handen en vingers

De pompen zijn uitgerust met uitwendige snijvoorziening. Door hun functie veroorzaakt is hier geen veiligheidsvoorziening voorhanden. Ga daarom niet in de gevarenzone van draaiende delen staan resp. houd steeds voldoende veiligheidsafstand. Grijp niet in het snijwiel- of aanzuigbereik van de pomp. Werkzaamheden aan de pomp mogen alleen uitgevoerd worden, als de stroom uitgeschakeld is en bewegende delen niet meer draaien. De pomp alleen in ingebouwde toestand in gebruik nemen. Bij de inbouw van de pomp bestaat er knelgevaar. Bij onderhouds- en reparatiewerkzaamheden op scherpe kanten letten.



Gevaar door grote gewichten / stabiliteit van installatiedelen

De pomp alleen aan de draaggreep, niet aan de kabel vastnemen en langzaam in de voorziene opening neerlaten. De onderdelen mogen alleen overeenkomstig voorzichtig aangeheven resp. gemonteerd worden.



Gevaar voor de gezondheid / persoonlijke veiligheidsuitrusting

De afvalwaterinstallatie transporteert fecaliënhoudend afvalwater, dat voor de gezondheid schadelijke stoffen kan bevatten. Bij alle werkzaamheden aan de installatie moet er op gelet worden, dat er geen direct contact tussen afvalwater of daardoor vervuilde installatiedelen en ogen, mond of huid plaatsvindt. Bij een direct contact dient de betroffen plaats op het lichaam onmiddellijk grondig te worden gereinigd en evt. ontsmet. Bovendien kan de atmosfeer in het schachtsysteem onder omstandigheden schadelijk voor de gezondheid werken.

Inschakelen/in bedrijf stellen van de pomp

Controleer voor het gebruik de omstandigheden ter plaatse.

- Droogloop en slurpwerking moeten worden uitgesloten.
De machine mag nooit droog of slurpend lopen, d.w.z. snijvoorziening, looppwiel en pompkast moeten altijd tot de minimum dompeldiepte onder staan.

Inhoudsopgave

Veiligheidsinstructies			Pagina 66
1. Algemeen	1.1	Toepassing	Pagina 70
2. Inbouw	2.1	Aansluitingen	Pagina 71
	2.2	Pompmontage/-demontage	Pagina 72
	2.3	Montage van drukbuis en alarmsonde	Pagina 73...
	2.4	Geluidwering	Pagina 73
	2.5	Montagevoorstel	Pagina 73
3. Inbedrijfstelling			Pagina 74
4. Reiniging / Onderhoud	4.1	Uitbouw van de pomp	Pagina 75
	4.2	Onderhoud	Pagina 75
	4.3	Onderhoud van de geïntegreerde terugslagklep	Pagina 75
	4.4	Inbouw van de pomp	Pagina 75....
	4.5	Controle druksensor	Pagina 75
	4.6	Controle optische sonde	Pagina 75
5. Technische gegevens	5.1	Maattekeningen	Pagina 75
	5.2	Vermogensdiagram	Pagina 75
	5.3	Elektrische parameters	Pagina 75
6. Hulp bij storingen			Pagina 78
7. Conformiteitsverklaring			Pagina 79

1. Algemeen

1.1 Toepassing

Fecaliënhoudend en fecaliënhoudend afvalwater, dat onder het opstuwniveau ontstaat, kan met dit afvalwaterstation worden verwijderd. Daarvoor moet er altijd met voldoende water gespoeld worden, d.w.z. geen "spaartoets" bij wc's gebruiken.

Attentie

Het Kessel afvalwaterstation Aqualift F Compact mag alleen voor het afpompen van huishoudelijk of fecaliënhoudend afvalwater, maar niet voor brandbare of explosieve vloeistoffen gebruikt worden.

De installatie mag alleen voor het fijnmaken en transport van fecaliën, toiletpapier en huishoudelijk afvalwater worden gebruikt. De vrijwaring omvat geen schade aan het toestel, die ontstaan is door het fijnmaken van vreemde voorwerpen zoals bv.: compressen, tampons, wattenstaafjes, condoms, vochtige doeken, scheermesjes, watten, schuurdoeken, sponzen, plasticzakjes, windels of andere objecten. De installatie is uitsluitend geschikt voor het afpompen van huishoudelijk afvalwater. Alle andere vloeistoffen zoals bv. oplosmiddelen mogen niet gepompt worden. Er wordt aangeraden, om de meegeleverde waarschuwingssticker (afb. 1) op een goed zichtbare plaats aan te brengen, om foutief gebruik te verhinderen.

Condenswater uit calorische waardetoestellen



Afb. 1

moet voldoende verdund of geneutraliseerd worden.

De installatievariant Resistant is bovendien geschikt voor een combinatie van afvalwater en zoute media en voor condensaat van verwarmingsketels.

1.2 Installatiebeschrijving

Het KESSEL afvalwaterstation Aqualift F Compact bestaat uit de pompkast met terugslagklep en flensaansluiting. Voor de installatie van de drukleiding raden wij de inbouw van een afsluitschuif aan.

2. Inbouw

Attentie

Het schakeltoestel vorstvrij en droog opstellen. De stekkers van pomp en sensoren mogen gedurende de inbouw- en montagetijd niet in water worden gedompeld. Bij over-stromingsgevaar het schakeltoestel in tegen overstroming beveiligd bereik monteren. Voor de inbouw van het KESSEL afvalwa-terstation Aqualift F Compact moeten alle onderdelen op transportschade gecontroleerd worden.

2.1 Aansluitingen

2.1.1 Zijdelingse toevoeraansluiting

Door de fabriek is een aansluiting DN 100 voorhanden. De toevoerleiding moet met een verval van minimum 2% gelegd worden

Attentie

De kast alleen op de gekenmerkte vlakken aanboren (zie afb. 2). Door ondeskundig aanboren kan de installatie onherstelbaar beschadigd worden. Voor het aanboren dient de KESSEL zaagklok (art.-nr. 50101) te worden gebruikt

2.1.2 Drukaansluiting

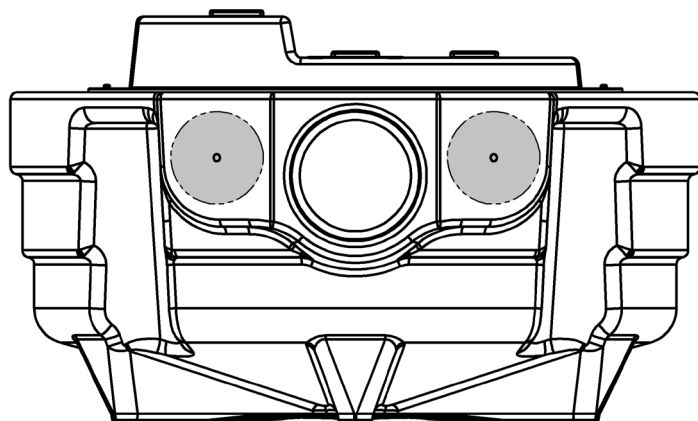
Noot: de persleiding moet spanningsvrij worden aangesloten.

Voor het aansluiten altijd de meegeleverde adapter met uitwendig schroefdraad plaatsen (afb. 3). Op deze adapter kan een KESSEL-persleidingsset (art.nr. 28062/28040), de klikadapter voor de PE-lasverbinding (art.nr. 28086) of een pvc-lijmverbinding worden aangesloten.

De persleiding moet via een terugstuwslus boven het vastgestelde plaatselijke terugstuwniveau worden geleid, direct na de terugstuwslus worden uitgebreid en vervolgens op een beluchte grond- of verzamelleiding (min. DN 70) worden aangesloten. Drukloze buisaansluitingen (bijvoorbeeld HT-buizen) zijn niet voor persleidingen geschikt.

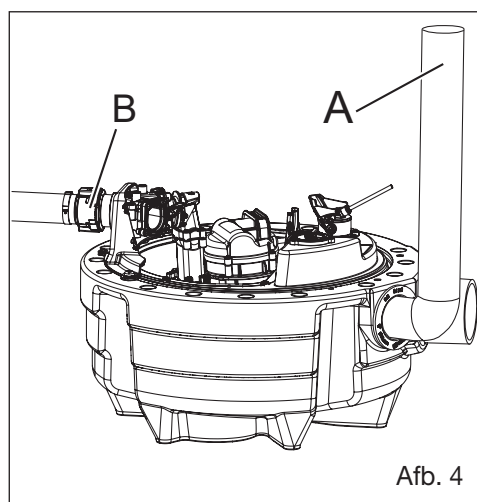
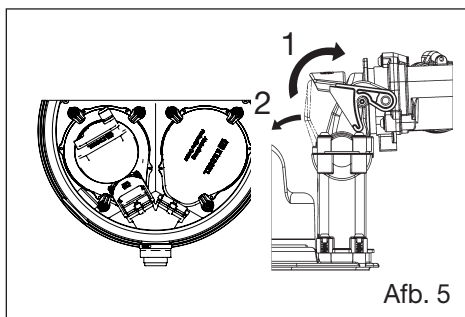
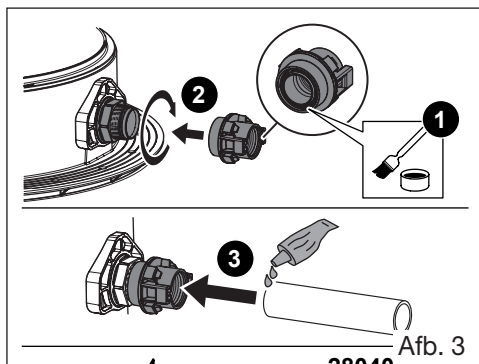
Attentie

De luchtslang moet continu stijgend worden gelegd om ontstaan van condensaat en daaruit resulterende functiestoringen te vermijden.

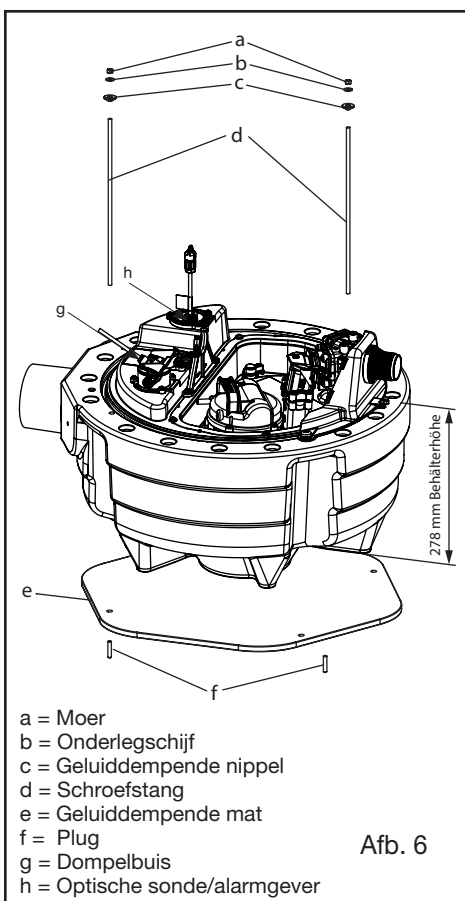


Afb. 2

2. Inbouw



A Ontluchting
B Adapter



2. Inbouw

2.3 Montage van drukbuis en alarmsonde

Attentie

Voor montage van de sondes de sondezittingen en dichtingen reinigen en invetten.

De dompelbuis op positie g (afb. 6) in de installatie steken en met de eenhandsnsluiting vergrendelen.

De optische sonde/alarmgever op positie h (afb.6) in de daarvoor voorziene opening monteren. Daarvoor moet een lila sluitdop verwijderd worden.

2.4 Geluidwering

Voor een betere geluidwering moeten basis-kast en drukleiding geluidsontkoppeld van het bouwwerk ingebouwd worden, hiervoor moet de meegeleverde geluiddempende mat worden gebruikt (zie afb. 6).

In ruimtes met overstromingsgevaar moet de installatie tegen opstijgen worden beveiligd. Dit kan met behulp van schroefstangen van de klant en in de leveringsomvang inbegrepen geluiddempende componenten (mat en ontkoppeelingsstukken) gerealiseerd worden.

2.5 Montagevoorstel



- ① KESSEL afvalwaterstation Aqualift F Compact
- ② Schakeltoestel met zelfdiagnosesysteem (SDS)
- ③ Drukbuï na opstuwbocht onmiddellbaar op min. DN 70 uitbreiden
- ④ Ontluchting over dak
- ⑤ Toevoer
- ⑥ Aansluiting op geventileerde verzamelleiding

Afb. 7

3. Inbedrijfstelling

Attentie

De inbedrijfstelling mag alleen door deskundig personeel gebeuren.

Voor de inbedrijfstelling:

- toevoerleidingen spoelen/reinigen
- verzameltank spoelen/reinigen
- alle verbindingen op dichtheid controleren
- instructies van de inbouw- en bedienings-handleiding van het schakeltoestel controleren
- de tank met water opvullen en de functie van de druksensor controleren.
- punt 4 van deze handleiding in acht nemen.

Na aansluiting van het schakeltoestel is de installatie klaar voor ingebruikname.

4. Reiniging en onderhoud

Attentie

Voor alle werkzaamheden aan de pomp NETSTEKKER UITTREKKEN!

Neem daarbij de veiligheidsinstructies van hoofdstuk 1 in acht. Voor ieder onderhoud moet de voedingstank leeggepompt worden om een uitdrukken van afvalwater te vermijden.

4.1 Uitbouw van de pomp

Door losmaken van de eenhandsnsluiting en de drie veiligheidshendels kan de pomp snel en zonder gereedschap uitgenomen worden. De terugslagklep in de aansluiting van de tank verhindert, dat afvalwater, dat zich nog in de afvoerleiding (drukleiding) bevindt, in de installatie terugvloeit (afb. 5).

4.2 Onderhoud

Voor alle werkzaamheden aan de pomp is het aangeraden, om de pomp uit de installatie te heffen en aan een grove reiniging te onderwerpen. Andere taken dan beschreven mogen niet worden uitgevoerd. Het onderhoud moet altijd door deskundig personeel uitgevoerd worden. Reparaties mogen uitsluitend door de fabrikant worden uitgevoerd.

Algemeen onderhoud

Volgens DIN 1986-3 onderhoud wordt uitgevoerd door een expert (professioneel bedrijf) uitgevoerd:

In eengezinswoningen onderhoud na 12 maanden uit te voeren na 6 maanden bij Mehrfamilienhäusern. Voor commercieel gebruik overal Systemen is het onderhoud uit te voeren na 3 maanden. Er moet een zichtcontrole van alle installatiedelen uitgevoerd worden. De installatie moet op afzettingen en slijtage gecontroleerd worden.

Bij de volgende delen is eveneens een zichtcontrole uit te voeren, eventueel moeten installatiedelen van afzettingen worden gereinigd:

- snijvoorziening
- ontluichtingsopening
- drukaansluiting
- druksensor
- verzameltank

4.3 Onderhoud van de geïntegreerde terugslagklep

De pomp uitnemen. Het water, dat nog in de drukleiding is, door even openen van de terugslagklep in de tank laten terugvloeien. Na de uitbouw van het koppelingstuk (losschroeven van de schroeven) kan de terugslagklep uitgenomen en gereinigd worden. Op deze wijze is ook een ongehinderde toegang om de drukleiding te reinigen mogelijk.

4.4 Inbouw van de pomp

Voor het opnieuw inbouwen alle afdichtvlakken reinigen en invetten. De pomp weer terug plaatsen.

4.5 Controle druksensor

De luchtslang uit de schroefverbinding losmaken. Vrije doorgang naar het schakeltoestel controleren (evt. moet condenswater verwijderd worden). Daarna de slang weer monteren. Door openen van de eenhandsnsluiting de drukbuis losmaken. De drukbuis uit de installatie nemen en op verontreinigingen controleren.

De drukbuis in een klaarstaande wateremmer dompelen. Als de pomp door onderdompelen van de druksensor inschakelt is de functionaliteit gevrijwaard. Gelieve indien dit niet het geval is contact met de klantenservice op te nemen.

Attentie

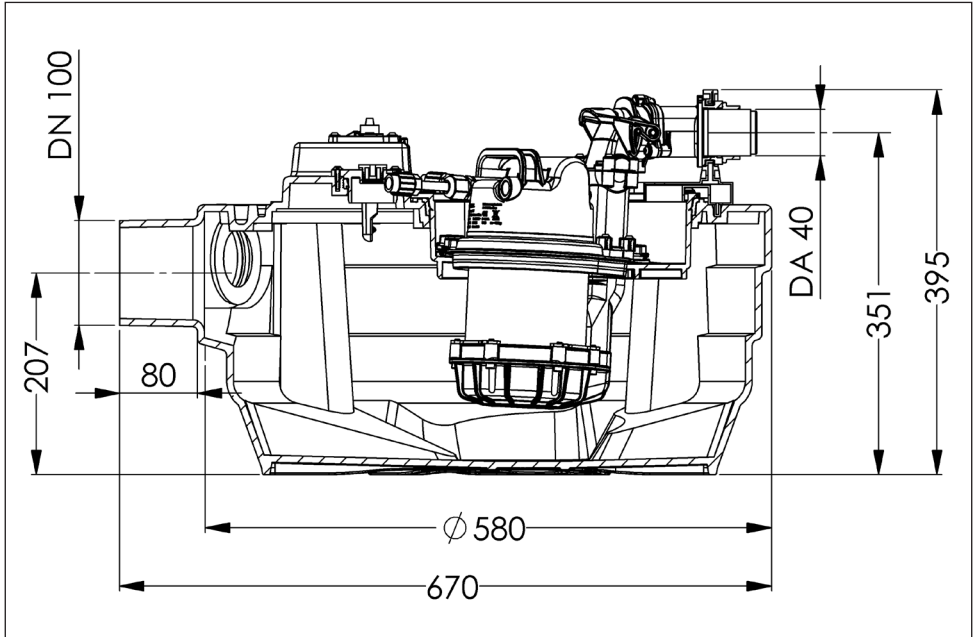
Voor het opnieuw inbouwen van de druksensor in de pompplaat moet het water vooraf uit de verzameltank gepompt worden, omdat anders de schakelpunten niet correct zijn ingesteld.

4.6 Controle van de optische sonde

Schroeven losschroeven, sonde demonteren. De sonde in water dompelen. Als de pomp aanloopt en zowel optische als akoestische waarschuwingsvoorzieningen geactiveerd worden, is de sonde functioneel. Sonde weer monteren, schroeven aanhalen. Foutbevestiging gebeurt volgens montage- en bedieningshandleiding schakeltoestel.

5. Technische gegevens

5.1 Maattekeningen

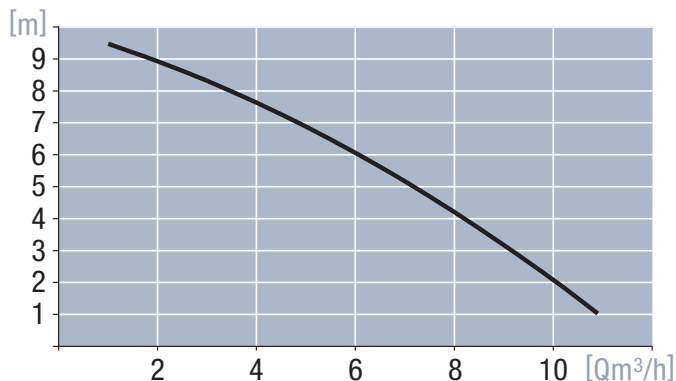


Afb. 8

Afvalwaterstation Aqualift F Compact Mono en Duo voor vrije opstelling met uitneembare pomp met SDS schakeltoestel (zelfdiagnosesysteem).

5. Technische gegevens

5.2 Vermogensdiagram



Afb. 9

Waarden voor KTP 1000 met snijwiel (voor afvalwaterstation Aqualift F, Aqualift F Compact, Ecolift)

Max. transportcapaciteit Q (m³/h)	1,0	2,0	3,0	4,0	5,0	6,0	7,0	8,0	9,0	10,0	10,9
Max. transportcapaciteit Q (l/sec.)	0,3	0,6	0,8	1,1	1,4	1,7	1,9	2,2	2,5	2,8	3,0
Transporthoogte H (mWS)	9,5	8,9	8,3	7,6	6,9	6,1	5,2	4,2	3,2	2,1	1,0

5.3 Elektrische parameters

Stroomsoort	Spanning	Strom	Motorvermogen P1/P2	Toerental	Motorverleidingigheid	Betriebsmodus
Wissel-stroom	230 V	4,9 A	1000 W / 620 W	2800 min ⁻¹	thermisch im Motor	S3-30 %

Toegelaten omgevingtemperatuur 050 °C

Maximale afvalwatertemperatuur kortstondig tot 40 °C

Geluidsniveau: < 70 db

6. Hulp bij storingen

Storing	Mogelijke oorzaak	Oplossingsmaatregelen
Pomp loopt niet	<ul style="list-style-type: none"> - geen netspanning voorhanden - Netleiding beschadigd - Drukbesturing defect - Ontluchtingsboring verstopt 	<ul style="list-style-type: none"> - Netspanning controleren evt. zekeringenautomaat controleren - Reparatie alleen door KESSEL klantenservice - Druksensor controleren (zie 4.5) of reparatie door KESSEL klantenservice - Ontluchtingsboring van de pomp(en) reinigen
Loopwiel blokkeert	Verontreinigingen, vaste en grove stoffen hebben zich tussen loopwiel en zuigflens vastgezet.	Reiniging van de pomp(en) (instructies onder 1.1 in acht nemen)
Verminderde transportcapaciteit	<ul style="list-style-type: none"> - Slijtage van de aanzuigflens - Slijtage loopwiel/ snijvoorziening - Ontluchtingsboring verstopt - Drukleiding verstopt - Aanzuigleiding verstopt 	<ul style="list-style-type: none"> - Reiniging van de pomp(en) aanzuigflens wisselen - Loopwiel uitwisselen/ snijvoorziening uitwisselen - Ontluchtingsleiding schoonmaken - Drukleiding schoonmaken - Aanzuigleiding schoonmaken
Pomp loopt, hoewel geen toevoer voorhanden is	<ul style="list-style-type: none"> - Terugslagklep defect/ ondicht - Drukschakelaar verstopt 	<ul style="list-style-type: none"> - Uitwisselen van de terugslagklep - Reinigen van de drukansluiting / controle van de dichtheid van de installatiedelen

7. Conformiteitsverklaring

 -Kennzeichnung / -Marking
12

 **KESSEL**

LE-Nummer / DoP-number	Original DoP-Nr. 009-064-06	
1. Eindeutiger Kenncode des Produkttyps: Name of the construction product	KESSEL Hebeanlage Aqualift F Compact / KESSEL lifting station Aqualift F Compact	
2. Vorgesehener Verwendungszweck / Intended use	Fördern von Abwasser in Schwerkraftentwässerungsanlagen / Lifting of wastewater for use in drainage systems	
3. Name und Anschrift des Herstellers / Name and address of the manufacturer	KESSEL SE + Co. KG Bahnhofstraße 31, D-85101 Lenting, Germany	
4. System zur Bewertung der Leistungsfähig- keit / National system used for assessment	System 3	
5. Notifizierte Stelle / notified body	TÜV Rheinland 0197	
6. Erklärte Leistung / Declared performance:		
Wesentliche Merkmale / Essential characteristics	Leistung / Performance:	Spezifikation/ specification:
Wasserdichtheit / water tightness	KLE (keine Leistung bestimmt) / NPD (no performance determined)	EN 12050-1: 2001-01
Geruchsdichtheit / odour tightness	KLE / NPD	
Hebewirkung / Lifting effectiveness	KLE / NPD	
mechanische Widerstandskraft / Mechanical resistance	4.2 KLE / NPD, 5.2, 5.9 und 6 Bestanden / Passed	
Geräuschpegel / Noise level	KLE / NPD	
Haltbarkeit / Durability	4.2 KLE / NPD, 5.2, 5.9 und 6 Bestanden / Passed	
Explosionsschutz / Protection against explosion	4.2 KLE / NPD, 5.2, 5.9 und 6 Bestanden / Passed	

Gemäß / according EU Nr. 305/2011		UK-DoP-Nr. 009-064-06
1. Eindeutiger Kenncode des Produkttyps: Name of the construction product	KESSEL Hebeanlage Aqualift F Compact / KESSEL lifting station Aqualift F Compact	
2. Vorgesehener Verwendungszweck / Intended use	Fördern von Abwasser in Schwerkraftentwässerungsanlagen / Lifting of wastewater for use in drainage systems	
3. Name und Anschrift des Herstellers / Name and address of the manufacturer	KESSEL SE + Co. KG Bahnhofstraße 31, D-85101 Lenting, Germany	
4. System zur Bewertung der Leistungsfähigkeit / National system used for assessment	System 3	
5. Notifizierte Stelle / notified body	TÜV Rheinland 0197	
6. Erklärte Leistung / Declared performance:		
Wesentliche Merkmale / Essential characteristics	Leistung / Performance:	Spezifikation/ specification:
Wasserdichtheit / water tightness	KLE (keine Leistung bestimmt) / NPD (no performance determined)	EN 12050-1: 2001-01
Geruchsdichtheit / odour tightness	KLE / NPD	
Hebewirkung / Lifting effectiveness	KLE / NPD	
mechanische Widerstandskraft / Mechanical resistance	4.2 KLE / NPD, 5.2, 5.9 und 6 Bestanden / Passed	
Geräuschpegel / Noise level	KLE / NPD	
Haltbarkeit / Durability	4.2 KLE / NPD, 5.2, 5.9 und 6 Bestanden / Passed	
Explosionsschutz / Protection against explosion	4.2 KLE / NPD, 5.2, 5.9 und 6 Bestanden / Passed	

Lenting, 2024-06-27



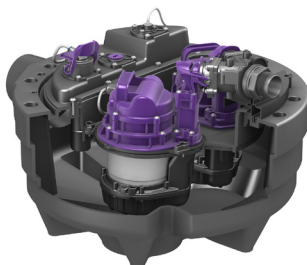
E. Thiemt
Vorstand Technik / Managing Board



i.V. R. Priller
Dokumentenverantwortlicher / Responsible for Doc.

INSTRUKCJA ZABUDOWY, OBSŁUGI I KONSERWACJI

Przepompownia KESSEL Aqualift *F Compact* do swobodnego ustawienia do ścieków bez fekaliiów i zawierających fekalia



Zalety produktu

- Do swobodnego ustawienia
- Bezpieczeństwo zapewnia urządzenie sterownicze z funkcją samodiagnozy SDS
- Czujnik ciśnieniowy do niezawodnego określania stanu napełnienia
- Możliwość dobrojenia urządzenia Mono w celu uzyskani wersji Duo
- Kompaktowe wymiary do mniejszych przestrzeni
- Mniejsza średnica przewodu tłocznego dzięki zintegrowanemu mechanizmowi tnącemu
- Szybka instalacja dzięki dostarczaniu urządzenia w stanie wstępnie zmontowanym



Instalacja Uruchomienie Instruktaż
przeprowadził zakład specjalistyczny:

Nazwisko/podpis

Data

Miejscowość

Pieczęć firmy specjalistycznej

Zmiany techniczne zastrzeżone

Wskazówki bezpieczeństwa

Zawarte w niniejszej instrukcji obsługi obowiązujące wskazówki bezpieczeństwa dotyczące zabudowy, eksploatacji, konserwacji i uruchomienia agregatu oznakowane są następującymi symbolami:



Ogólny symbol zagrożenia według ISO 3864-B-3-1 do oznaczania zagrożenia dla ludzi.



Symbol zagrożenia według ISO 3864-B-3-6 w celu ostrzeżenia przed napięciem elektrycznym.

To słowo oznacza wskazówki bezpieczeństwa, których nieprzestrzeganie może być źródłem zagrożenia dla maszyny i jej działania.

Uwaga!

Niniejsza instrukcja obsługi musi być stale dostępna w pobliżu urządzenia.

Szanowny Kliencie,

cieszymy się z wyboru naszego produktu.

Całkowite urządzenie przed opuszczeniem fabryki zostało poddane surowej kontroli jakości. Prosimy jednak natychmiast skontrolować, czy urządzenie zostało dostarczone w stanie kompletnym i nieszkodzonym. W razie zauważenia szkód transportowych prosimy skontaktować się z dostawcą.

Przed montażem i uruchomieniem przepompowni *KESSELAqualift-F Compact* należy dokładnie przeczytać niniejszą instrukcję obsługi.

KESSEL SE + Co. KG

Ogólne wskazówki dotyczące bezpieczeństwa

Podczas montażu, obsługi, konserwacji i napraw urządzenia należy przestrzegać odpowiednich przepisów BHP, norm i dyrektyw, jak również lokalnych przepisów dotyczących zasilania w energię elektryczną.

Kwalifikacje i szkolenia personelu

Personel obsługujący, wykonujący prace konserwacyjne, inspekcyjne i montażowe musi dysponować odpowiednimi kwalifikacjami do wykonywania tych prac.

Użytkownik urządzenia musi uregulować kwestie odpowiedzialności, kompetencji i nadzoru personelu. Jeśli personel nie posiada koniecznych umiejętności, należy go przeszkolić i poinstruować. Może się to odbywać w razie potrzeby na zlecenie użytkownika urządzenia przez producenta / dostawcę. Poza tym użytkownik musi zagwarantować, aby treść instrukcji obsługi została zrozumiana przez personel. Musi się przy tym odbyć udokumentowane szkolenie.



Zagrożenie porażeniem wysokim napięciem

Urządzenie wykazuje napięcia elektryczne i steruje obracającymi się, mechanicznymi częściami urządzenia. W wypadku niezachowania ostrożności może dojść do poważnych szkód materialnych, obrażeń ciała lub nawet do wypadków śmiertelnych. Przed rozpoczęciem wykonywania wszelkich prac na urządzeniu należy je odłączyć od sieci! Włącznik główny i bezpieczniki muszą być wyłącznione, czyli odłączone od napięcia i zabezpieczone przed ponownym załączeniem. Jeśli są tylko bezpieczniki, wówczas należy je odłączyć i umieścić na nich wskazówkę, aby żadna osoba trzecia ponownie nie włączyła bezpiecznika głównego. Do wszystkich prac elektrycznych na urządzeniu odnoszą się przepisy VDE 0100. Urządzenie należy wyposażyć w zabezpieczenie różnicowo-prądowe (RCD) o natężeniu nominalnym nie większym niż 30mA. Urządzenie sterownicze jest pod napięciem i nie można go otwierać. Prace na instalacji elektrycznej mogą być przeprowadzane wyłącznie przez wykwalifikowanych elektryków. Pojęcie wykwalifikowanego elektryka zdefiniowane jest w VDE 0105. Należy upewnić się, że kabel elektryczny, jak również elementy elektryczne urządzenia znajdują się w nienagannym stanie. W razie stwierdzenia ich uszkodzenia, urządzenia nie wolno włączać lub, jeśli pracuje, trzeba je natychmiast wyłączyć. Przewody elektryczne układać w taki sposób, aby nie zostały zagięte i nie były narażone na ciągnięcie.



Niebezpieczeństwo poparzenie rąk i palców

Części urządzenia mogą podczas pracy powodować powstanie wysokich temperatur.



Niebezpieczeństwo zranienia rąk i palców

Pompy wyposażone są w zewnętrzne urządzenia rozdrabniające. Nie przewidziano tutaj żadnego urządzenia ochronnego. Dlatego nie należy przebywać w miejscu zagrożenia ze strony obracających się części i należy zachować odpowiedni bezpieczny odstęp. Nie wolno sięgać do miejsca rozdrabniania lub zasysania w pompie. Prace na pompie można przeprowadzać tylko wtedy, gdy prąd jest odłączony a ruchome części się już nie obracają. Pompę uruchamiać tylko w stanie zabudowanym. Podczas zabudowy pompy istnieje niebezpieczeństwo zgniecenia ciała. Podczas prac konserwacyjnych i naprawczych uważać na ostre krawędzie.



Niebezpieczeństwo ze względu na duży ciężar/stabilność części urządzenia

Pompę nosić tylko za uchwyt do przenoszenia, nigdy nie chwytać za przewody i powoli opuszczać do przygotowanego otworu. Części muszą być montowane i podnoszone tylko w odpowiedni sposób.



Zagrożenia dla zdrowia/osobiste wyposażenie ochronne

Urządzenie kanalizacyjne tłoczy ścieki zawierające fekalia, które zawierają substancje szkodliwe dla zdrowia. Podczas wszelkich prac na urządzeniu należy zwrócić uwagę na to, aby nie doszło do kontaktu pomiędzy ściekami ani zanieczyszczonymi przez nie częściami urządzenia z oczami, ustami i skórą. W przypadku bezpośredniego kontaktu ze ściekami zabrudzone fragmenty skóry oczyścić i zdezynfekować.

Poza tym atmosfera w systemie studzienek może stanowić zagrożenie dla zdrowia.

Włączenie/rozruch pompy

Przed zastosowaniem na miejscu należy przeprowadzić kontrolę.

- Należy wykluczyć pracę na sucho lub prawie sucho.
Maszyna nigdy nie może pracować przy braku lub małym dopływie ścieków, czyli urządzenie tnące, wirnik i obudowa muszą być zawsze zalane do minimalnej głębokości zanurzenia.

Spis treści

Wskazówki bezpieczeństwa			strona	82
1. Informacje ogólne	1.1	Zastosowanie	strona	86
	1.2	Opis urządzenia	strona	86
2. Zabudowa	2.1	Przyłącza	strona	87
	2.2	Montaż i demontaż pompy	strona	88
	2.3	Montaż rury tłocznej i sondy alarmu	strona	89
	2.4	Ochrona akustyczna	strona	89
	2.5	Przykład zabudowy	strona	89
3. Uruchomienie			strona	90
4. Czyszczenie / konserwacja	4.1	Wymontowanie pompy	strona	91
	4.2	Konserwacja	strona	91
	4.3	Konserwacja zintegrowanej klapy zwrotnej	strona	91
	4.4	Zabudowa pompy	strona	91
	4.5	Kontrola czujnika ciśnieniowego	strona	91
	4.6	Kontrola sondy optycznej	strona	91
5. Dane techniczne	5.1	Rysunki wymiarowe	strona	92
	5.2	Wykres wydajności	strona	93
	5.3	Parametry elektryczne	strona	93
6. Pomoc w razie zakłóceń			strona	94
7. Deklaracja zgodności			strona	95

1. Informacje ogólne

1.1 Zastosowanie

Ścieki bez fekaliiów i ścieki zawierające fekalia, które napływają poniżej poziomu zalewania, mogą być odprowadzane za pomocą tej przepompowni. Można też zawsze używać dostatecznej ilości wody, bez potrzeby korzystania z przycisku "oszczędnościowego" na spłuczce WC.

Uwaga!

Przepompownia KESSEL *Aqualift F Compact* może być używana tylko do odpompowywania ścieków z gospodarstw domowych oraz ścieków zawierających fekalia. Nie może być natomiast używana do tłoczenia cieczy palnych czy wybuchowych.

Urządzenie może rozdrabniać i tłoczyć jedynie fekalia, papier toaletowy i ścieki domowe. Gwarancja nie obejmuje uszkodzeń urządzenia powstałych w wyniku rozdrabniania ciał obcych takich jak: np. kompresy, tampony, waciki do czyszczenia uszu, prezerwatywy, chusteczki nawilżane, żyłki, wata, ściereczki, gąbki, woreczki foliowe, pieluszki czy inne przedmioty. Urządzenie jest przeznaczone wyłącznie do odpompowywania ścieków domowych. Wszelkie inne ciecze jak np. rozpuszczalniki nie mogą być doprowadzane do urządzenia. Zaleca się umieszczenie załączonej naklejki ostrzegawczej (rys. 1) w dobrze widocznym miejscu, aby zapobiec niewłaściwemu użytkowaniu.

Skondensowana woda z urządzeń palnikowych powinna zostać odpowiednio rozcieńczona lub zneutralizowana.

Wariant urządzenia Resistant jest ponadto odporny na ścieki zawierające sole oraz kondensaty z urządzeń grzewczych.

1.2 Opis urządzenia

Przepompownia KESSEL *Aqualift F Compact* składa się ze zbiornika pompy z klapą zwrotną i przyłączem kołnierzowym. Do instalacji przewodu tłocznego zalecamy zabudowę zasuwę odcinającą.



Rys. 1

Uwaga!

Szafka sterownicza musi być umieszczona w miejscu suchym i nienarażonym na działanie mrozu. Wtyczka pompy i czujniki nie mogą podczas całej zabudowy i montażu zostać zanurzone w wodzie. W razie niebezpieczeństwa zalania urządzenie sterownicze montować w miejscu niezagrażonym zalaniem. Przed zabudową przepompowni *Aqualift F Compact* należy wszystkie części sprawdzić pod kątem szkód transportowych.

2.1 Przyłącza

2.1.1 boczne przyłącze dopływu

Fabrycznie zastosowano króciec przyłączeniowy DN 100. Przewód dopływowy układać ze spadkiem wynoszącym minimalnie 2%.

Uwaga!

Zbiornik można nawiercać wyłącznie na oznaczonych powierzchniach (patrz rys. 2). Niefachowe nawiercenie zbiornika może spowodować nieodwracalne uszkodzenia.

W celu nawiercenia należy użyć wyrzynarki KESSEL (nr art. 50101).

2.1.2 Króciec tłoczny

Przyłącze tłoczące: 1 1/2" gwint zewnętrzny

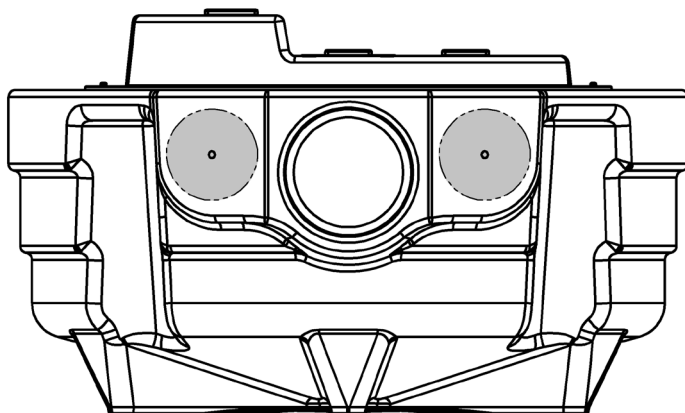
Uwaga: przyłączony przewód tłoczny nie może być naprężony.

Przed przyłączeniem należy zawsze przykręcić załączony adapter z gwintem zewnętrznym (rys. 3). Do adaptera można przymocować zestaw przewodu tłoczego KESSEL (nr art. 28062 / 28040), adapter zatrzaskowy do spawanej rury PE (nr art. 28086) lub przykleić rurę PVC.

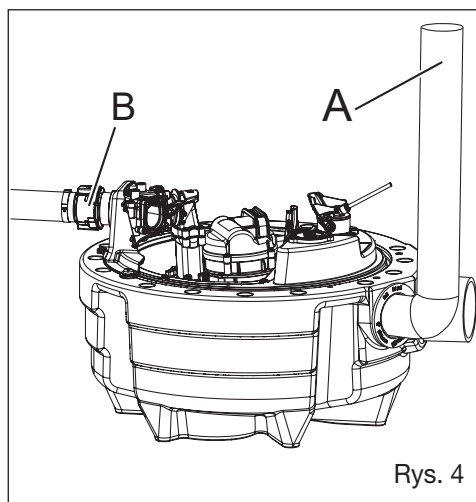
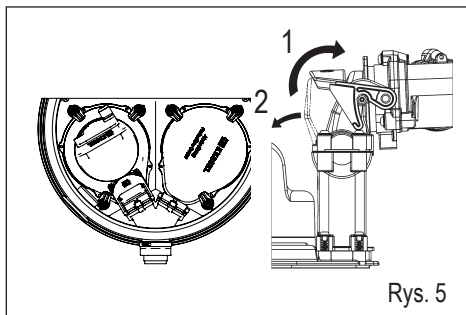
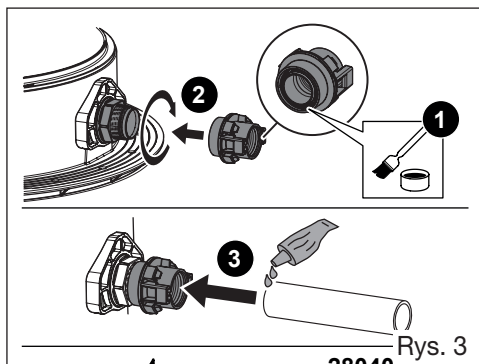
Przewód tłoczny należy za pośrednictwem pętli przeciwzalewowej poprowadzić powyżej lokalnego poziomu zalewania, bezpośrednio za pętlą przeciwzalewową rozszerzyć, a potem podłączyć do wentylowanego przewodu głównego lub zbiorczego (min. DN 70). Przewodów tłocznych nie wolno podłączać do beczciśnieniowych przyłączy rurowych (np. rury HT).

Uwaga!

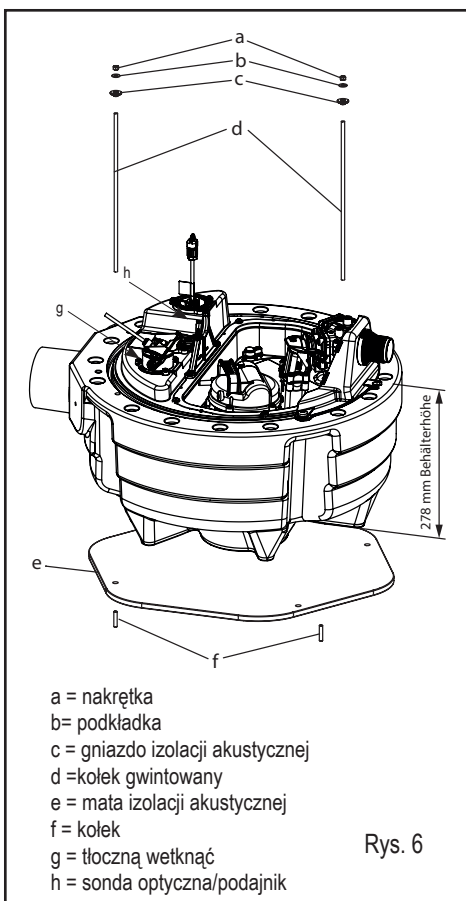
Waż powietrza należy układać stale wznoszącą, aby uniknąć zbierania się skondensowanej pary i związanych z tym zakłóceń działania.



Rys. 2



A Odpowietrzanie
B Adapter



2. Zabudowa

2.3 Montaż rury tłocznej i sondy alarmu

Uwaga!

Przed rozpoczęciem montażu sond gniazdo sond i uszczelki wyczyścić i nasmarować.

Rurę tłoczną wetknąć na pozycji g (rys. 6) w urządzenie i zablokować za pomocą jednoręcznego szybkozłącza.

Sonda optyczna/podajnik alarmu zamontować na pozycji h (rys. 6) w przewidzianym do tego celu otworze. W tym celu należy usunąć zatyczkę w kolorze lila.

2.4 Ochrona akustyczna

W celu poprawy ochrony akustycznej zbiorniki i przewody tłoczne należy przy zabudowie odizolować od budynku, w tym celu należy użyć załączonej maty służącej do wykonania tego rodzaju izolacji (patrz rys. 6).

W pomieszczeniach narażonych na zalanie urządzenie należy zabezpieczyć przed podmyciem. Może się to odbyć za pomocą kołków gwintowanych oraz wchodzących w skład kompletu elementów do wykonywania izolacji akustycznej (mapa i elementy dystansowe).

2.5 Przykład zabudowy



- ① Przepompownia KESSEL *Aqualift F Compact*
- ② Urządzenie sterownicze z systemem samodiagnozy (SDS)
- ③ Rurę tłoczną rozszerzyć po pętli przeciwwalewowej bezpośrednio do min. DN 70
- ④ Odpowietrzanie dachowe
- ⑤ Dopyływ
- ⑥ Podłączenie do napowietrzanego przewodu zbiorczego

Rys. 7

3. Uruchomienie

Uwaga!

Rozruch może zostać wykonany wyłącznie przez personel fachowy.

Przed uruchomieniem:

- przewody dopływowe przepłukać/wyczyścić
- zbiornik przepłukać/wyczyścić
- sprawdzić szczelność wszystkich połączeń
- sprawdzić urządzenie sterownicze zgodnie z instrukcją zabudowy i obsługi
- zbiornik napelnić wodą i sprawdzić działanie czujnika ciśnieniowego.
- przestrzegać punkt 4 niniejszej instrukcji.

Po podłączeniu urządzenia sterowniczego urządzenie jest gotowe do rozruchu.

4. Czyszczenie i konserwacja

Uwaga!

Przed rozpoczęciem jakichkolwiek prac na pompie **WYCIĄGNAĆ WTYCZKĘ Z GNIAZDA!**

Należy przy tym przestrzegać wskazówek bezpieczeństwa podanych w rozdziale 1. Przed przeprowadzaniem prac konserwacyjnych zbiornik wstępny należy wypompować, aby wycisnąć wodę.

4.1 Demontaż pompy

Pompę można wyjąć po zwolnieniu jednoręcznego szybkozłącza i trzech dźwigni blokujących bez potrzeby użycia narzędzi. Kłapa zwrotna w króćcu tłocznym zbiornika zapobiega cofaniu się ścieków, które znajdują się jeszcze w przewodzie odpływowym (przewód tłoczny) do urządzenia (rys. 5).

4.2 Konserwacja

W celu przeprowadzania prac na pompie zaleca się wyjęcie pompy z urządzenia i poddanie jej zgrubnemu czyszczeniu. Innych działań niż te opisane nie należy przeprowadzać. Konserwacja musi być zawsze przeprowadzana przez fachowy personel. Naprawy może wykonywać wyłącznie producent.

Konserwacja ogólna

Zgodnie z normą DIN 1986-3 konserwacja jest przeprowadzana przez eksperta (profesjonalna firma):
W konserwacji jednorodzinnej po 12 miesiącach przeprowadzić po 6 miesiącach Mehrfamilienhäuseern.
Do komercyjnego wykorzystania w dowolnym miejscu System jest przeprowadzenie konserwacji po 3 miesiącach.

Należy przeprowadzić kontrolę wizualną wszystkich części urządzenia. Sprawdzić urządzenie pod kątem osadów i zużycia.

W przypadku następujących części należy także przeprowadzić kontrolę wizualną, w razie potrzeby części urządzenia należy oczyścić z osadów:

- Urządzenie rozdrabniające
- Otwór odpowietrzający
- Przyłącze przewodu tłoczącego
- Czujnik ciśnieniowy
- Zbiornik

4.3 Konserwacja zintegrowanej kłapy zwrotnej

Wyjąć pompę. Woda, która znajduje się jeszcze w przewodzie tłocznym, musi zostać przelana do zbiornika przez lekkie otwarcie kłapy zwrotnej. Przed demontażem mocowania (zluzowanie wkrętów) można kłapę zwrotną wyjąć i wyczyścić.

W ten sposób możliwy jest swobodny dostęp w celu oczyszczenia przewodu tłocznego.

4.4 Zabudowa pompy

Przed ponowną zabudową wyczyścić i nasmarować wszystkie powierzchnie uszczelniające. Założyć z powrotem pompę.

4.5 Kontrola czujnika ciśnieniowego

Wąż powietrza zluźnić z połączenia skręcane. Sprawdzić swobodne przejście do urządzenia sterowniczego (w razie konieczności usunąć skondensowaną wodę). Zamontować ponownie wąż. Odłączyć rurę tłoczną na szybkozłączu jednoręcznym. Wyjąć rurę tłoczną z urządzenia i sprawdzić pod kątem zanieczyszczeń.

Rurę tłoczną zanurzyć w podstawionym wiadrze. Jeśli pompa włącza się przez zanurzenie czujnika ciśnieniowego, wszystko działa poprawnie. Jeśli jest inaczej, należy skontaktować się z serwisem.

Uwaga!

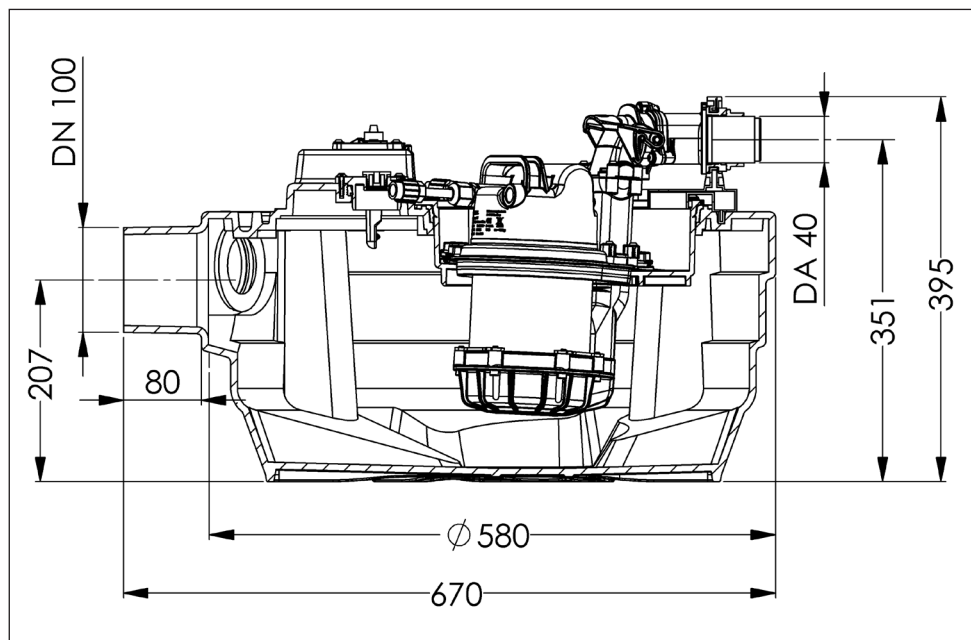
Przed zabudową czujnika ciśnieniowego w płycie pompy, woda musi zostać wcześniej przepompowana ze zbiornika, ponieważ w przeciwnym przypadku punkty przełączania nie będą dobrze ustawione.

4.6 Kontrola sondy optycznej

Odkręcić śruby, zdemontować sondę. Sondę zanurzyć w wodzie. Jeśli pompa rozpocznie pracę i jeśli zaczynają działać optyczne i akustyczne urządzenia ostrzegawcze, oznacza to, że sonda pracuje poprawnie. Sondę zamontować, dokręcić wszystkie śruby. Kasowanie błędów odbywa się zgodnie z instrukcją zabudowy i obsługi urządzenia sterowniczego.

5. Dane techniczne

5.1 Rysunek wymiarowy

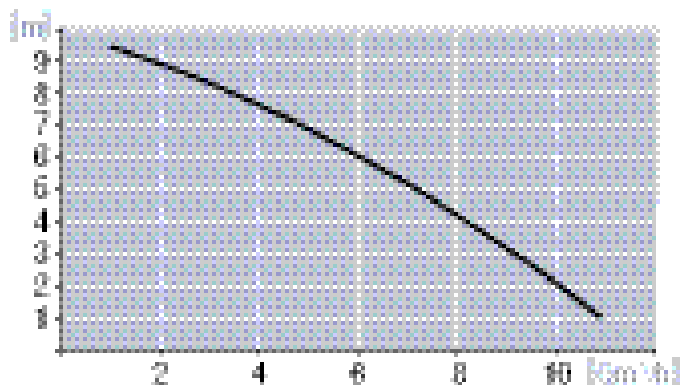


Rys. 8

Przepompownia *Aqualift F Compact Mono* i *Duo* do swobodnego ustawienia z wymiową pompą z urządzeniem sterowniczym z SDS (system samodiagnozy).

5. Dane techniczne

5.2 Wykres wydajności



Rys. 9

Wartości dla KTP 1000 z kołem łożyskowym (dla przepompowni *Aqualift F*, *Aqualift F Compact*, *Ecolift*)

Maks. przepływ Q (m³/h)	1,0	2,0	3,0	4,0	5,0	6,0	7,0	8,0	9,0	10,0	10,9
Maks. wys. tłoczenia Q (l/sek.)	0,3	0,6	0,8	1,1	1,4	1,7	1,9	2,2	2,5	2,8	3,0
Wysokość tłoczenia H (mWS)	9,5	8,9	8,3	7,6	6,9	6,1	5,2	4,2	3,2	2,1	1,0

5.3 Parametry elektryczne

Rodzaj prądu	Napięcie	Natężenie	Moc silnika P1/P2	Liczba obrotów	Ochrona silnika	Tryb pracy
Prąd przemienny	230 V	4,9 A	1000 W / 620 W	2800 min ⁻¹	termiczny w silniku	S3-30 %

Dopuszczalna temperatura otoczenia 0 ...50 °C

Maksymalna temperatura ścieków przez krótki czas do 40 °C

Poziom hałasu < 70 db

6. Pomoc przy zakłóceniach

Zakłócenie	Możliwa przyczyna	Środki zaradcze
Pompa nie pracuje	<ul style="list-style-type: none"> - brak napięcia w sieci - przewód zasilający uszkodzony - Sterowanie ciśnieniowe uszkodzone - Otwór odpowietrzający zatkany 	<ul style="list-style-type: none"> - Sprawdzić napięcie w sieci i w razie potrzeby bezpiecznik automatyczny - Naprawy wykonywać może tylko serwis KESSEL - Sprawdzić czujnik ciśnieniowy (patrz 4.5) lub zlecić naprawę serwisowi KESSEL - Wyczyścić przewód odpowietrzający pompy/pomp
Wirnik zablokowany	Pomiędzy wirnikiem i kołnierzem zasysającym usadziły się zanieczyszczenia i większe fragmenty	Czyszczenie pompy/pomp (Przestrzegać wskazówek podanych w 1.1)
Zmniejszony przepływ	<ul style="list-style-type: none"> - Zużycie kołnierza zasysania - Zużycie wirnika/mechanizmu rozdrabniającego - Otwór odpowietrzający zatkany - Przewód tłoczny zatkany - Przewód zasysający zatkany 	<ul style="list-style-type: none"> - Czyszczenie pompy/pomp wymiana kołnierza zasysania - Wymienić wirnik/wymienić mechanizm rozdrabniający - Wyczyścić przewód odpowietrzania - Wyczyścić przewód tłoczny - Wyczyścić przewód zasysający
Pompa pracuje, mimo że brak jest dopływu ścieków.	<ul style="list-style-type: none"> - Kłapa zwrotna uszkodzona / nieszczelna - Przelącznik ciśnieniowy zatkany 	<ul style="list-style-type: none"> - Wymiana kłapy zwrotnej - Czyszczenie króćca tłoczego / sprawdzanie szczelności części urządzenia

7. Deklaracja zgodności

CE -Kennzeichnung / -Marking
12

KESSEL

LE-Nummer / DoP-number		Original DoP-Nr. 009-064-06
1. Eindeutiger Kenncode des Produkttyps: Name of the construction product	KESSEL Hebeanlage Aqualift F Compact / KESSEL lifting station Aqualift F Compact	
2. Vorgesehener Verwendungszweck / Intended use	Fördern von Abwasser in Schwerkraftentwässerungsanlagen / Lifting of wastewater for use in drainage systems	
3. Name und Anschrift des Herstellers / Name and address of the manufacturer	KESSEL SE + Co. KG Bahnhofstraße 31, D-85101 Lenting, Germany	
4. System zur Bewertung der Leistungsfähig- keit / National system used for assessment	System 3	
5. Notifizierte Stelle / notified body	TÜV Rheinland 0197	
6. Erklärte Leistung / Declared performance:		
Wesentliche Merkmale / Essential characteristics	Leistung / Performance:	Spezifikation/ specification:
Wasserdichtheit / water tightness	KLE (keine Leistung bestimmt) / NPD (no performance determined)	EN 12050-1: 2001-01
Geruchsdichtheit / odour tightness	KLE / NPD	
Hebewirkung / Lifting effectiveness	KLE / NPD	
mechanische Widerstandskraft / Mechanical resistance	4.2 KLE / NPD, 5.2, 5.9 und 6 Bestanden / Passed	
Geräuschpegel / Noise level	KLE / NPD	
Haltbarkeit / Durability	4.2 KLE / NPD, 5.2, 5.9 und 6 Bestanden / Passed	
Explosionsschutz / Protection against explosion	4.2 KLE / NPD, 5.2, 5.9 und 6 Bestanden / Passed	



-Kennzeichnung / -Marking



Gemäß / according EU Nr. 305/2011		UK-DoP-Nr. 009-064-06
1. Eindeutiger Kenncode des Produkttyps: Name of the construction product	KESSEL Hebeanlage Aqualift F Compact / KESSEL lifting station Aqualift F Compact	
2. Vorgesehener Verwendungszweck / Intended use	Fördern von Abwasser in Schwerkraftentwässerungsanlagen / Lifting of wastewater for use in drainage systems	
3. Name und Anschrift des Herstellers / Name and address of the manufacturer	KESSEL SE + Co. KG Bahnhofstraße 31, D-85101 Lenting, Germany	
4. System zur Bewertung der Leistungsfähigkeit / National system used for assessment	System 3	
5. Notifizierte Stelle / notified body	TÜV Rheinland 0197	
6. Erklärte Leistung / Declared performance:		
Wesentliche Merkmale / Essential characteristics	Leistung / Performance:	Spezifikation/ specification:
Wasserdichtheit / water tightness	KLE (keine Leistung bestimmt) / NPD (no performance determined)	EN 12050-1: 2001-01
Geruchsdichtheit / odour tightness	KLE / NPD	
Hebewirkung / Lifting effectiveness	KLE / NPD	
mechanische Widerstandskraft / Mechanical resistance	4.2 KLE / NPD, 5.2, 5.9 und 6 Bestanden / Passed	
Geräuschpegel / Noise level	KLE / NPD	
Haltbarkeit / Durability	4.2 KLE / NPD, 5.2, 5.9 und 6 Bestanden / Passed	
Explosionsschutz / Protection against explosion	4.2 KLE / NPD, 5.2, 5.9 und 6 Bestanden / Passed	

Lenting, 2024-06-27

E. Thiemt
Vorstand Technik / Managing Board

i.V. R. Priller
Dokumentenverantwortlicher / Responsible for Doc.