

## **KESSEL Klebeflansch System 125**

aus ABS, mit Gegenflansch

### **GB: KESSEL glue flange system 125**

In ABS, with counter flange

### **F : KESSEL bride à coller système 125**

en ABS, avec contrebride

### **I: KESSEL flangia adesiva Sistema 125**

in ABS, con controflangi



SmartSelect macht Planung einfach schneller – Konfigurator für alternative Abdichtung im Verbund unter [smartselect.kessel.de](https://smartselect.kessel.de)



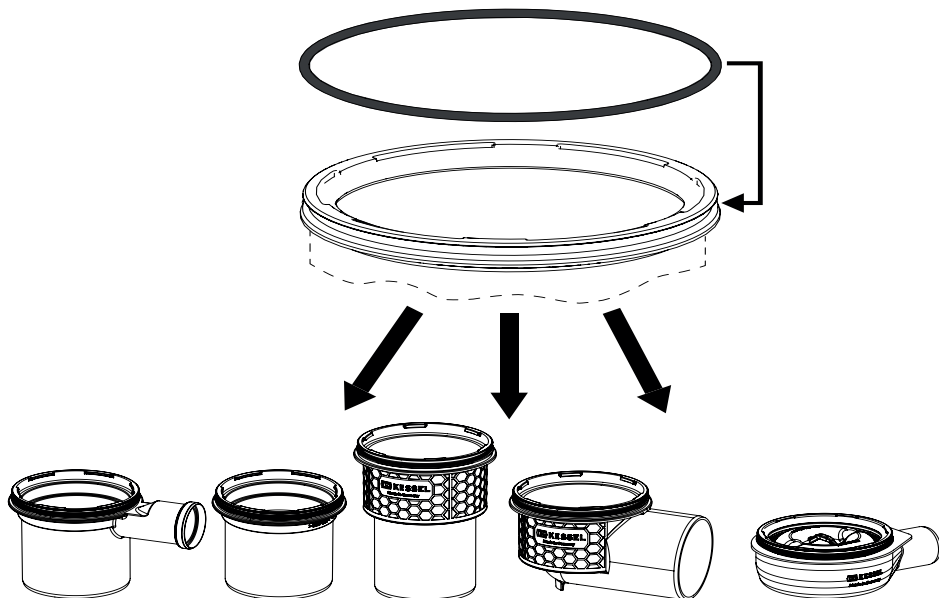
D: Dehnfuge zwischen Endbelag und Aufsatzstück legen.

GB: Place expansion joint between end cover and attachment piece.

F : Placer un joint de dilatation entre la garniture finale et la pièce de raccordement.

I: Giunto di dilatazione tra rivestimento finale e rialzo

# Produktbeschreibung, Product description, Description de produit, Descrizione del prodotto



**Passend für Grundkörper *Practicus, Ecoguss, Vertikal* und *Der Ultraflache***

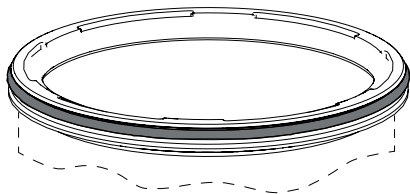
GB: Fits drain body *Practicus, Ecoguss, Vertical* and *The Ultraflat*

F : Convient corps de base *Practicus* et *Ecoguss, verticale* et *Ultra plat*

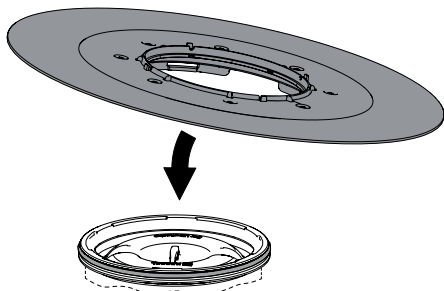
I: Adatto corpo base *Practicus, Ecoguss, verticale* e *Ultrapiatto*

# Montage , Installation, Installation, Montaggio

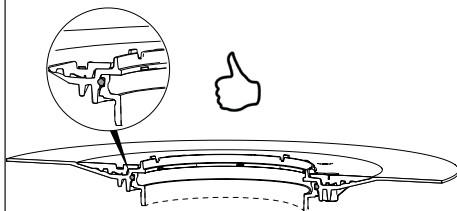
①



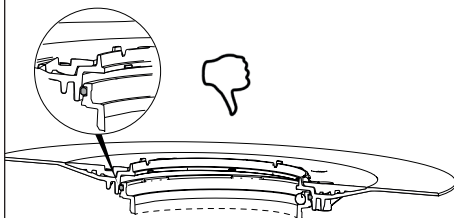
②



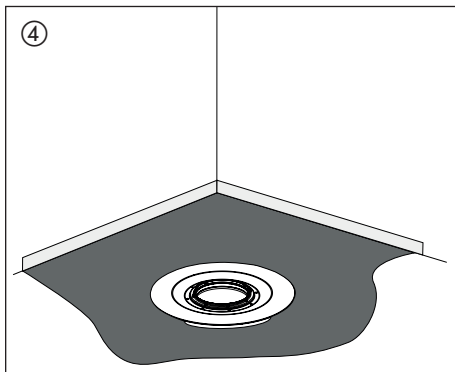
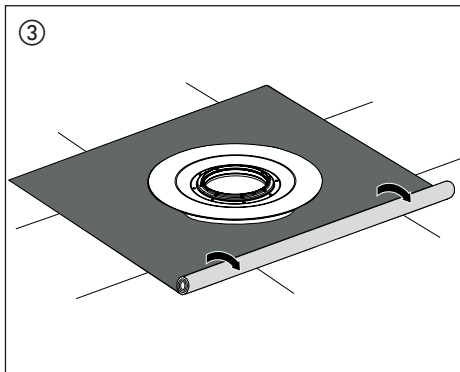
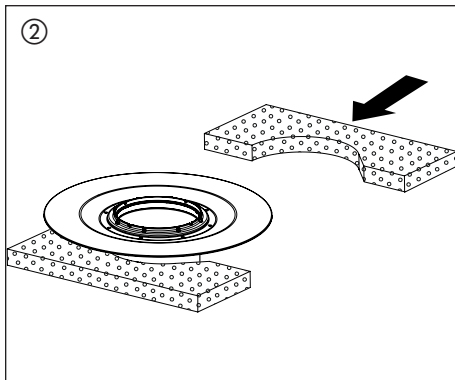
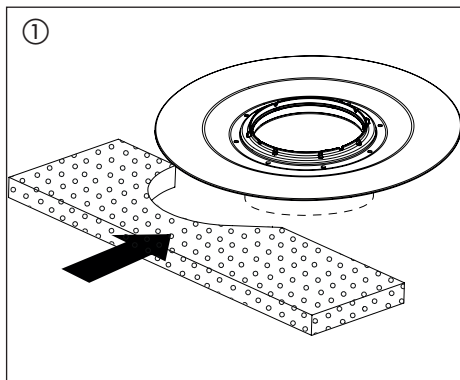
③



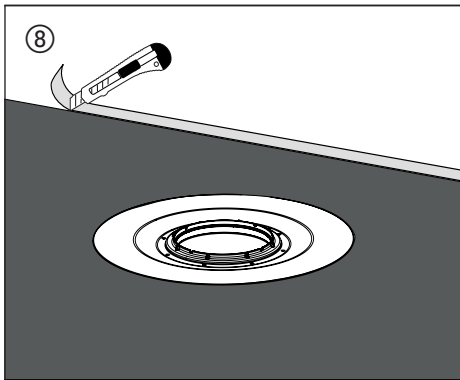
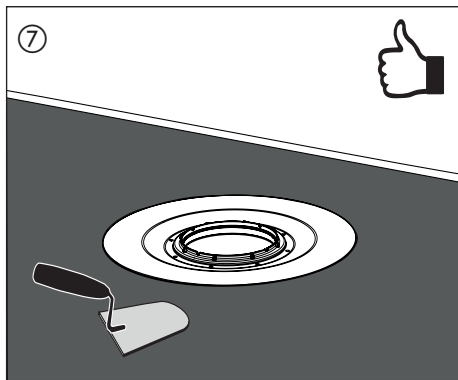
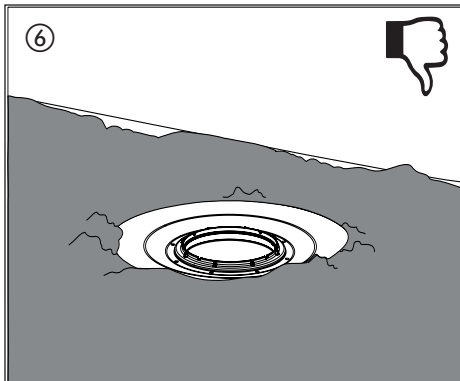
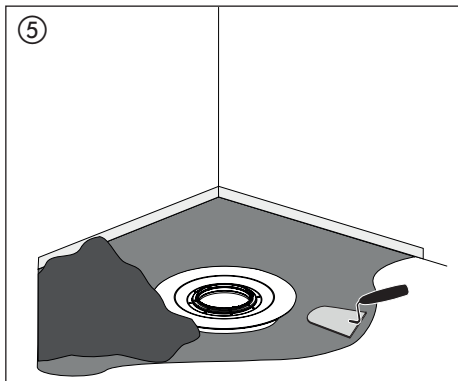
④



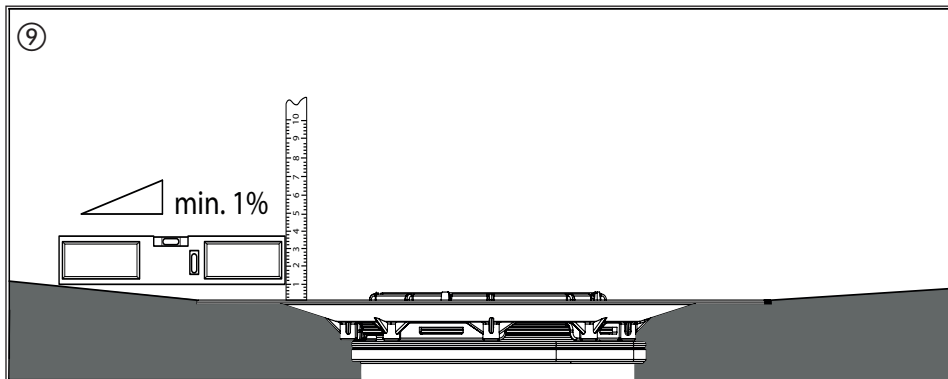
# Einbau, Installation, Installation, Montaggio



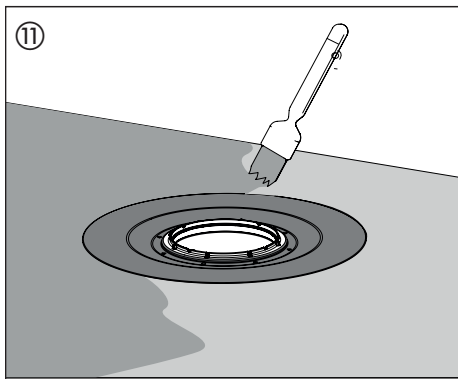
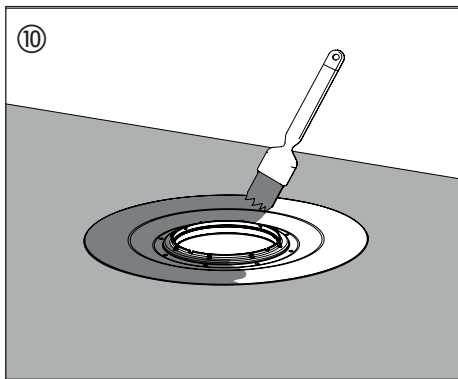
# Einbau, Installation, Installation, Montaggio



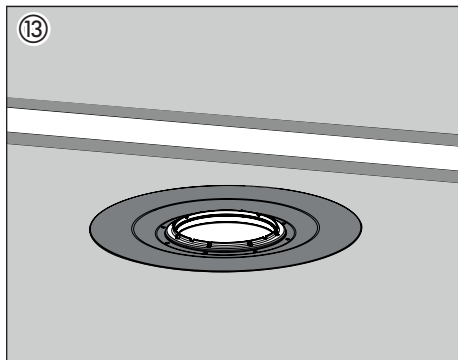
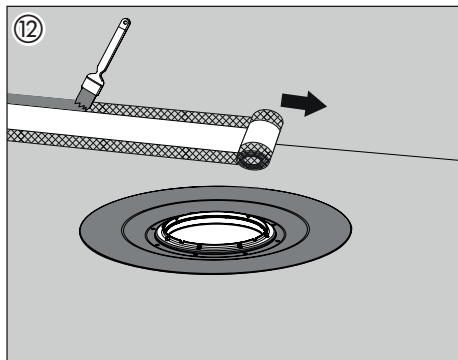
# Einbau, Installation, Installation, Montaggio



⑩ ⑪ **Grundierung** / Base coating / Peinture d'apprêt / Prima mano



# Einbau, Installation, Installation, Montaggio



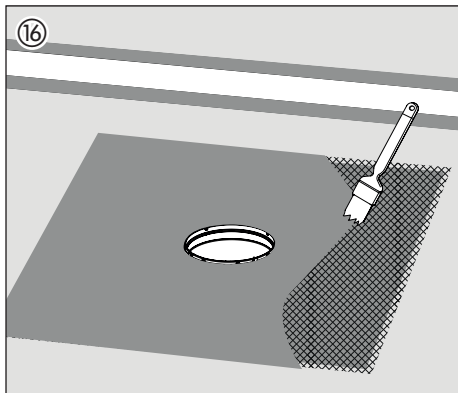
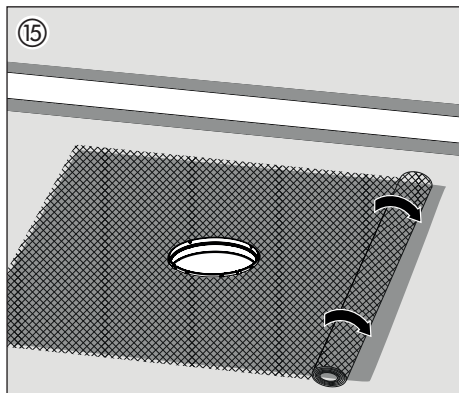
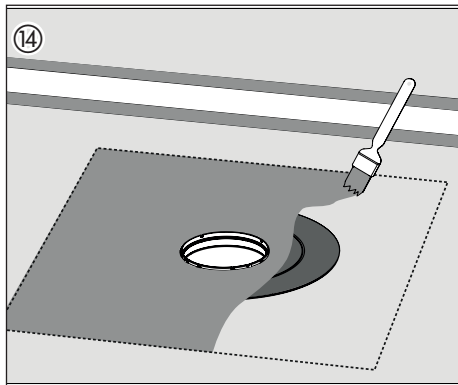
⑭ ⑮ ⑯

## Einbringen mitgelieferter Gewebematte.

GB: Introducing supplied fabric mat

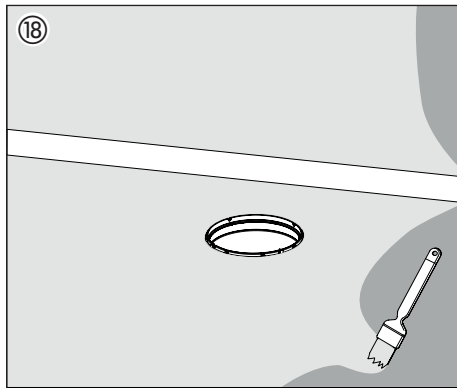
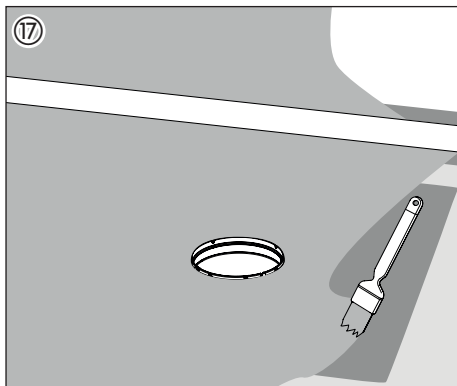
F: Présentation de tapis de tissu  
fourni

I: Introducendo fornito mat tessuto





# Einbau, Installation, Installation, Montaggio



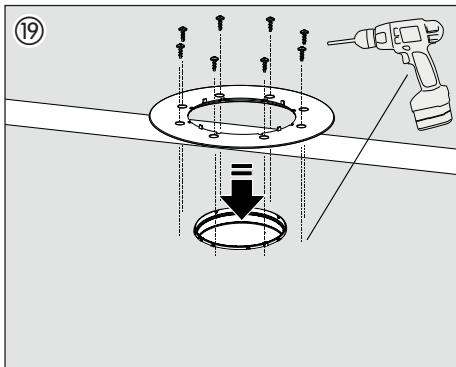
17 18

## 2 x Verbundabdichtung

GB: 2 x Composite waterproofing

F: 2 x Étanchéité collé/

I: 2 x Impermeabilizzazione Composite



19

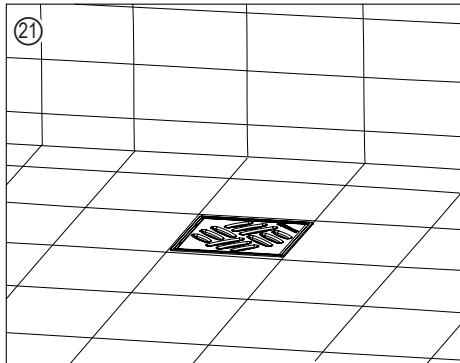
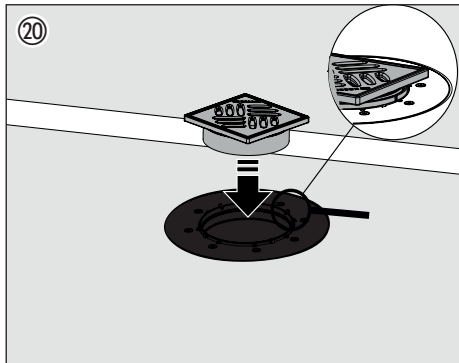
## Gegenflansch handfest anschrauben

GB: Screw the flange

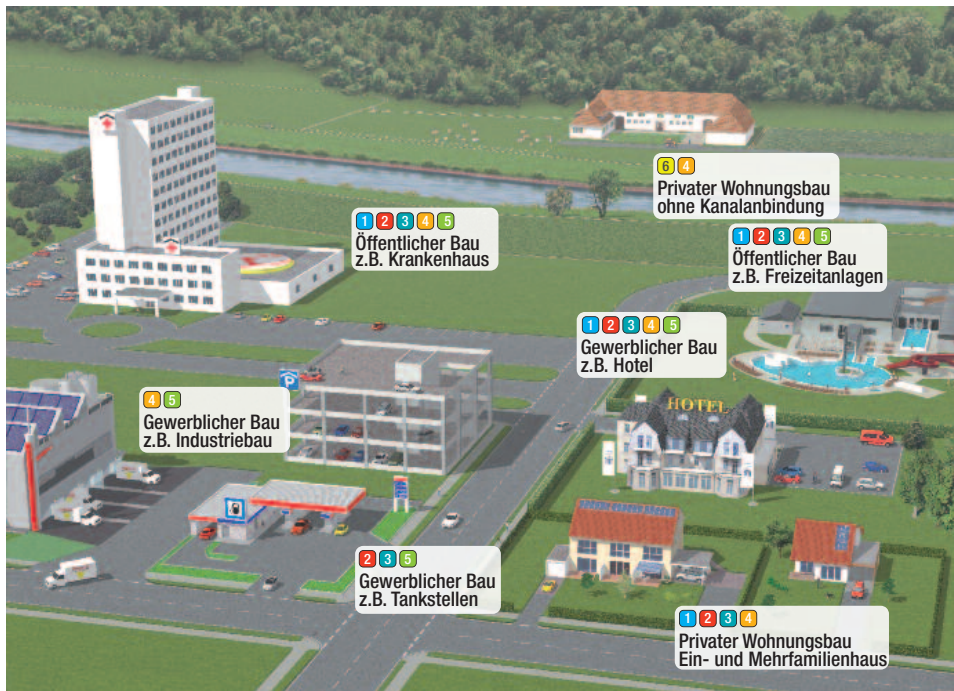
F : Visser la bride

I: Avvitare la flangia

# Einbau, Installation, Installation, Montaggio



# Führend in Entwässerung



1 Rückstauverschlüsse

2 Rückstauhebeanlagen

3 Hebeanlagen

4 Abläufe / Rinnen

5 Abscheider

6 Kleinkläranlagen