

D Beiblatt Farbwechsel LED-Leiste Wandablauf Scada

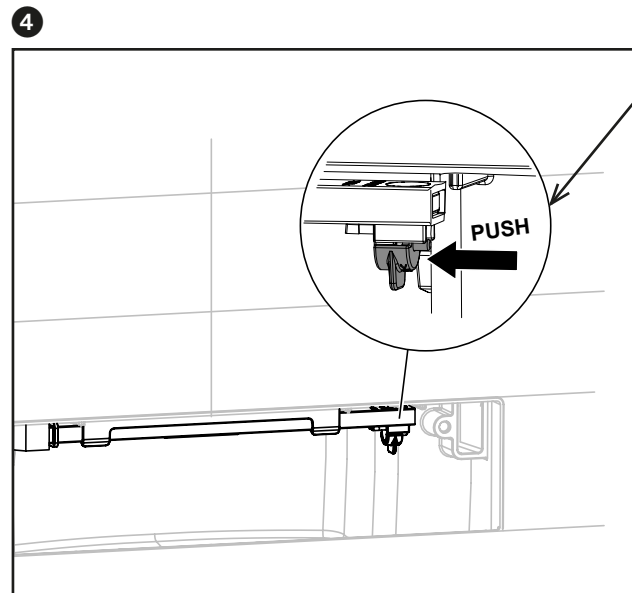
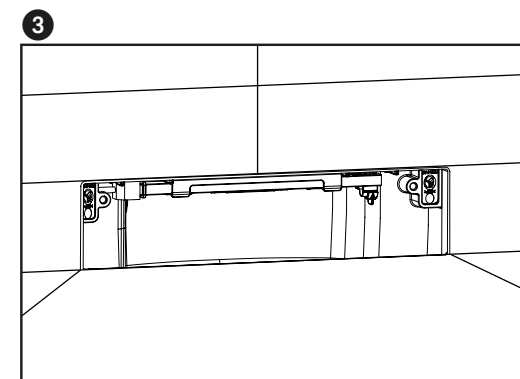
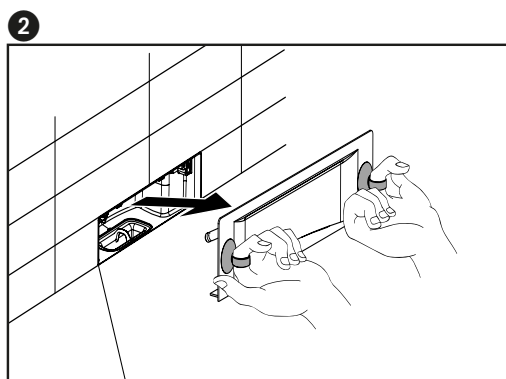
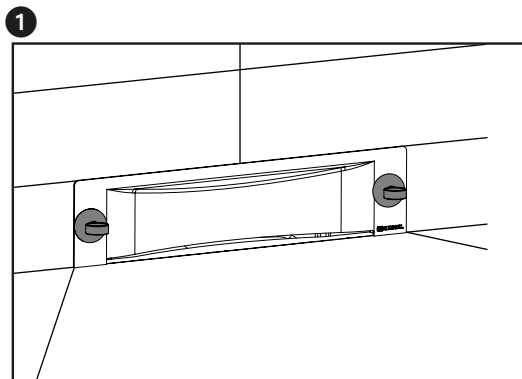
GB Information sheet for setting colors for the Scada LED Wall Drain

F Fiche technique Changement de couleurs Caniveau mural Scada

I Allegato per l'impostazione del colore LED dello scarico a parete

NL Bijlage b, kleurwijziging led-element wandafvoer Scada

PL Uzupełnienie dotycząca zmiany koloru podświetlenia LED odpływu ściennego Scada



Push 1x:

Grundeinstellung Farbwechsel „RGB“. Durch betätigen des Schiebers nach links wird die aktuell durchlaufende Farbe dauerhaft eingestellt. / **GB** The Scada LED Wall Drain basic setting is 'rainbow' mode (slow automated transition of all rainbow colors). If a specific rainbow color is desired, push the switch to the left when the desired color is being displayed. / **F** Réglages Variation de couleurs „RGB“ . En poussant le bouton vers la gauche, la couleur qui défile à ce moment précis sera continue / **I** Impostazione base: gioco di colori „RVB“. Spostando l'interruttore a sinistra il colore attualmente attivo verrà impostato in modo fisso. / **NL** Basisinstelling kleurwijziging „rgb“. Door de schakelaar naar links te zetten wordt de actuele kleur vastgezet. / **PL** Ustawienie fabryczna to stała, płynna zmiana koloru „RGB“. Przez przesunięcie suwaka w lewo ustawia się na stałe aktualny kolor.

Push 2x:

Farbe „Warmweiß“ einstellen / **GB** Push the switch a second time and the color 'warm white' will be selected. **F** Couleur Blanc chaud / **I** Impostare il colore "bianco caldo" / **NL** Kleur "warm wit" instellen / **PL** Ustawienie koloru biały ciepły

Push 3x:

Farbe „Kaltweiß“ einstellen / **GB** - Push the switch a third time and the color 'cold white' will be selected / **F** Couleur Blanc polaire / **I** Impostare il colore "bianco freddo" / **NL** Kleur "koud wit" / **PL** Ustawienie koloru biały zimny

Push 4x:

Start Grundeinstellung Farbwechsel „RGB“ / **GB** - Push the switch a fourth time and you will return to the automated 'rainbow' setting / **F** - Démarrage réglage changement de couleurs „RGB“ / **I** Start impostazione base giochi di colore „RVB“ / **NL** Start basisinstelling kleurwijziging „rgb“ / **PL** Powrót do ustawienia podstawowego: stałej, płynnej zmiany koloru „RGB“.

D: Auswechseln der LED-Leiste

GB: Replacing the LED-Strip

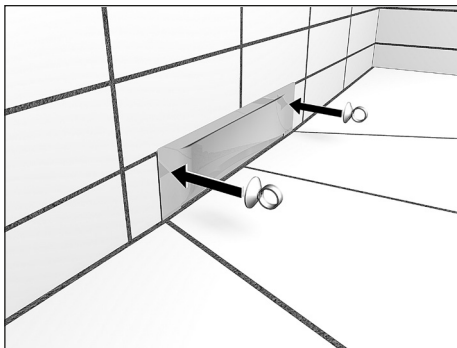
F: Remplacement de la bande de LED

I: Sostituzione della striscia del LED

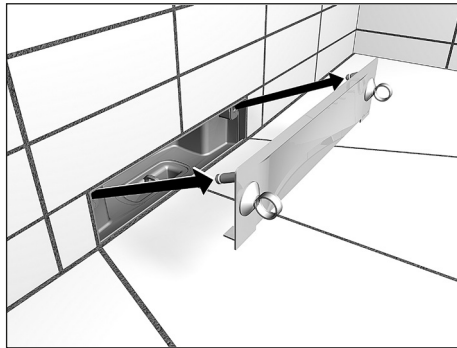
NL: Het vervangen van de LED-strip

PL: Wymiana taśmy LED

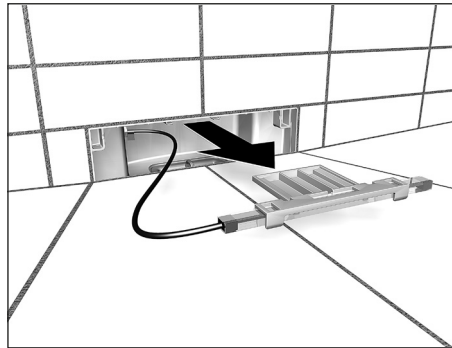
1



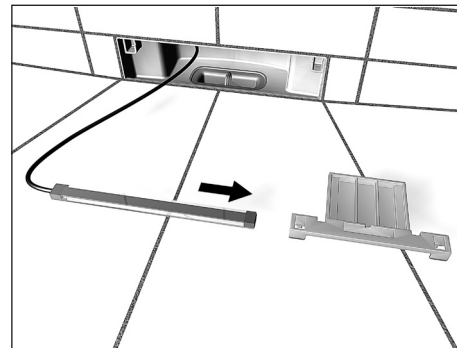
2



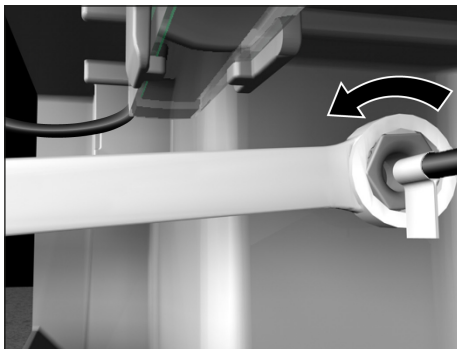
3



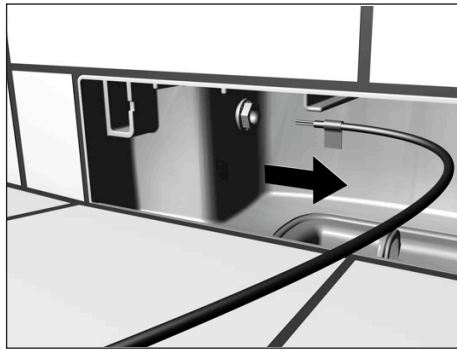
4



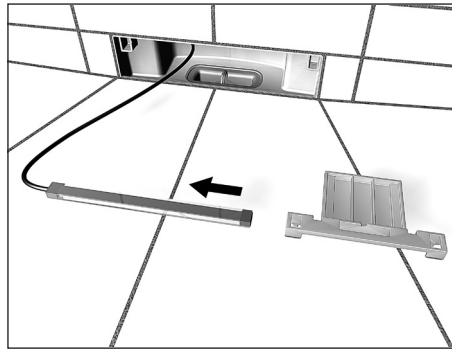
5



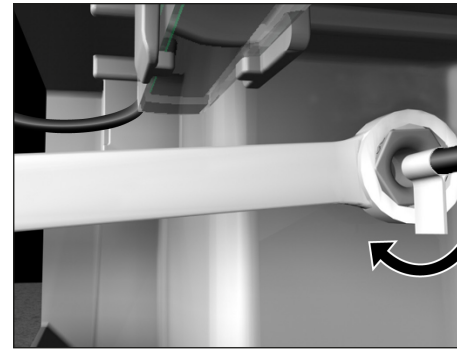
6



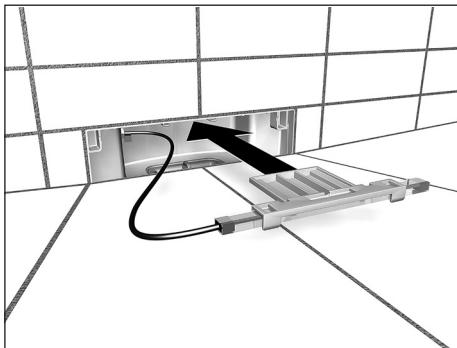
7



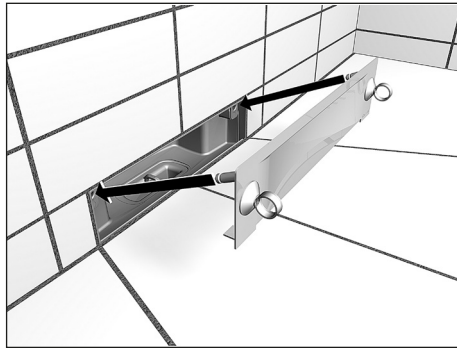
8



9



10



11

