



Aquapump XL

zur nassen Aufstellung (mit Stangenführung)

Pumpstation / Einbau- und Betriebsanleitung

DE	Pumpstation / Einbau- und Betriebsanleitung.....	2
EN	Pumping station / Installation and operating manual.....	25
FR	Poste de relevage / Instructions de pose et d'utilisation.....	48
IT	Stazione di pompaggio / Istruzioni per l'installazione e l'uso.....	71
NL	Pompstation / Inbouw- en bedieningshandleiding.....	94
PL	Przepompownia / Instrukcja zabudowy i obsługi.....	117



Liebe Kundin, lieber Kunde,

als Premiumhersteller von innovativen Produkten für die Entwässerungstechnik bietet KESSEL ganzheitliche Systemlösungen und kundenorientierten Service. Dabei stellen wir höchste Qualitätsstandards und setzen konsequent auf Nachhaltigkeit - nicht nur bei der Herstellung unserer Produkte, sondern auch im Hinblick auf deren langfristigen Betrieb setzen wir uns dafür ein, dass Sie und Ihr Eigentum dauerhaft geschützt sind.

Ihre KESSEL AG
Bahnhofstraße 31
85101 Lenting, Deutschland



Bei technischen Fragestellungen helfen Ihnen gerne unsere qualifizierten Servicepartner vor Ort weiter. Ihren Ansprechpartner finden Sie unter:
www.kessel.de/kundendienst



Bei Bedarf unterstützt unser Werkskundendienst mit Dienstleistungen wie Inbetriebnahme, Wartung oder Generalinspektion in der gesamten DACH-Region, andere Länder auf Anfrage. Informationen zur Abwicklung und Bestellung finden Sie unter:
www.kessel.de/service/dienstleistungen

Inhalt








1	Hinweise zu dieser Anleitung.....	3
2	Sicherheit.....	4
3	Technische Daten.....	10
4	Montage.....	14
5	Inbetriebnahme.....	18
6	Betrieb.....	19
7	Wartung.....	21
8	009-049_DOP_Pumpstation_Aquapump_XL_Nass.....	140
9	009-049-C_DOC_Pumpstation_Aquapump_XL_Nass_400V.....	141

1 Hinweise zu dieser Anleitung

Folgende Darstellungskonventionen erleichtern die Orientierung:

Darstellung	Erläuterung
[1]	siehe Abbildung 1
(5)	Positionsnummer 5 von nebenstehender Abbildung
① ② ③ ④ ⑤ ...	Handlungsschritt in Abbildung
👁️ Prüfen, ob Handbetrieb aktiviert wurde.	Handlungsvoraussetzung
▶ OK betätigen.	Handlungsschritt
✓ Anlage ist betriebsbereit.	Handlungsergebnis
<i>siehe "Sicherheit", Seite 4</i>	Querverweis auf Kapitel 2
Fettdruck	besonders wichtige oder sicherheitsrelevante Information
<i>Kursivschreibung</i>	Variante oder Zusatzinformation (z. B. gilt nur für ATEX-Variante)
ⓘ	Technische Hinweise, die besonders beachtet werden müssen.

Folgende Symbole werden verwendet:

Zeichen	Bedeutung
	Gerät freischalten!
	Gebrauchsanweisung beachten
CE	CE-Kennzeichnung
	Warnung Elektrizität
	WEEE-Symbol, Produkt unterliegt RoHS-Richtlinie
 WARNUNG	Warnt vor einer Gefährdung von Personen. Eine Missachtung dieses Hinweises kann schwerste Verletzungen oder Tod zur Folge haben.
 VORSICHT	Warnt vor einer Gefährdung von Personen und Material. Eine Missachtung dieses Hinweises kann schwere Verletzungen und Materialschäden zur Folge haben.
	Produkt erfüllt die Anforderungen für explosionsgefährdete Atmosphäre (ATEX)

2 Sicherheit

2.1 Allgemeine Sicherheitshinweise

Die Anleitungen der Anlage und Anlagenbestandteile sowie die Wartungs- und Übergabeprotokolle sind an der Anlage verfügbar zu halten.

Bei Installation, Betrieb, Wartung oder Reparatur der Anlage sind die Unfallverhütungsvorschriften, die in Frage kommenden Normen und Richtlinien, sowie die Vorschriften der örtlichen Energie- und Versorgungsunternehmen zu beachten.



WARNUNG

Spannungsführende Teile!

Bei Tätigkeiten an elektrischen Leitungen und Anschlüssen Folgendes beachten:

- ▶ Für alle elektrischen Arbeiten an der Anlage gelten die nationalen Sicherheitsvorschriften.
- ▶ Die Anlage muss über eine Fehlerstrom-Schutzeinrichtung (RCD) mit einem Bemessungsfehlerstrom von nicht mehr als 30 mA versorgt werden.



VORSICHT

Statik für Verkehrssicherheit beachten. Schachtverbau für Lastklasse D erfordert eine Lastverteilplatte aus armiertem Beton.

- ▶ Erforderliche Lastklasse und Statik gemäß Umgebung/Nutzungsbedingungen ermitteln.
- ▶ Entsprechenden Bewehrungsplan bei KESSEL-Hotline anfordern.



ACHTUNG

Anlage freischalten!

- ▶ Sicherstellen, dass die elektrischen Komponenten während der Arbeiten von der Spannungsversorgung getrennt sind.

Vorgeschriebene persönliche Schutzausrüstung!

Bei Einbau oder Wartung an der Anlage stets Schutzausrüstung verwenden.



- Schutzkleidung
- Schutzhandschuhe



- Sicherheitsschuhe
- Gesichtsschutz



GEFAHR

Ist die Anlage in einem Schacht verbaut, so sind Maßnahmen zur Unfallverhütung zu treffen (Freimessen bzw. Zwangsbelüften des Schachtes, Sicherungsgurte und Posten sowie Dreibein etc.).



WARNUNG

Vor unbefugter Benutzung sichern!

Pumpen können unerwartet anlaufen.

- ▶ Schaltgerät in einem abschließbaren Außenschaltschrank oder nicht öffentlich zugänglichen Bereich montieren.

Es ist sicherzustellen, dass sich die Elektrokabel sowie alle anderen elektrischen Anlagenteile in einem einwandfreien Zustand befinden. Bei Beschädigung darf die Anlage auf keinen Fall in Betrieb genommen werden, bzw. ist umgehend abzustellen.



WARNUNG

Gefahr durch Überspannung!

- ▶ Anlage nur in Gebäuden betreiben, in denen ein Überspannungsableiter (z. B. Überspannungsschutzeinrichtung Typ 2 nach VDE) installiert ist. Störspannung kann elektrische Komponenten stark beschädigen und zu einem Ausfall der Anlage führen.



VORSICHT

Heiße Oberflächen!

Der Antriebsmotor kann während des Betriebes eine hohe Temperatur entwickeln.

- ▶ Schutzhandschuhe tragen.



WARNUNG

Transportrisiko/Eigengewicht der Anlage!

- ▶ Gewicht der Anlage/Anlagenbestandteile prüfen (siehe "Technische Daten", Seite 10).
- ▶ Auf richtiges Heben und Arbeitsergonomie achten.
- ▶ Der Aufenthalt unter schwebender Last ist verboten.
- ▶ Die Abdeckplatte darf nur festgezurt auf der Palette transportiert werden



VORSICHT
Pumpen können unerwartet anlaufen.

Vor Wartung oder Reparatur die Anlage ausschalten oder von der Stromversorgung trennen.

- ▶ Die Pumpe darf niemals trocken oder im Schlüfriebetrieb laufen, Freistromrad und Pumpengehäuse müssen immer bis zur Mindesteintauchtiefe überflutet sein.
- ▶ Die Pumpe darf nicht benutzt werden, wenn die Druckleitung nicht angeschlossen ist.
- ▶ Die Pumpe baut einen Förderdruck/Überdruck auf.



Betriebs- und Wartungsanleitungen müssen am Produkt verfügbar gehalten werden.

2.2 Personal - Qualifikation

Für den Betrieb der Anlage gelten die jeweils gültige Betriebssicherheitsverordnung und die Gefahrstoffverordnung oder nationale Entsprechungen.

Der Betreiber der Anlage ist dazu verpflichtet:

- ▶ eine Gefährdungsbeurteilung zu erstellen,
- ▶ entsprechende Gefährdungszonen zu ermitteln und auszuweisen,
- ▶ Sicherheitsunterweisungen durchzuführen,
- ▶ gegen die Benutzung durch Unbefugte zu sichern.

Person ¹⁾	freigegebene Tätigkeiten an KESSEL-Anlagen			
Betreiber	Sichtprüfung, Batterietausch			
Sachkundiger (kennt, versteht Betriebsanweisung)		Entleerung, Reinigung (innen), Funktionskontrolle, Konfiguration des Schaltgerätes		
Fachkundiger (Fachhandwerker, nach Einbauanweisung und Ausführungsnormen)			Einbau, Tausch, Wartung von Komponenten, Inbetriebnahme	
Elektrofachkraft VDE 0105 (nach Vorschriften für elektr. Sicherheit, oder nach nationalen Entsprechungen)				Arbeiten an elektrischer Installation

1) Bedienung und Montage dürfen nur durch Personen erfolgen, die das 18. Lebensjahr vollendet haben.

2.3 Bestimmungsgemäße Verwendung

Die Anlage dient als Einrichtung zum Sammeln und automatischen Heben von Abwasser über die Rückstauenebene. Es ist eine Variante für fäkalienhaltiges und fäkalienfreies Abwasser erhältlich, mit Schwarzwasser-Tauchpumpe mit Zerhacker (STZ). Eine zweite Variante ausschließlich für fäkalienfreies Abwasser, mit Grauwasser-Tauchpumpen (GTF bzw. GTK) ist ebenfalls erhältlich.

① Ein Einsatz in explosionsgefährdeter Umgebung ist ausschließlich dann zulässig, wenn die Anlage in der dafür vorgesehenen Konfiguration (ATEX-zertifiziert) ist.

Als Fördermedium sind ausschließlich häusliche Abwässer möglich.

Regionale Einleitbestimmungen der Kommune beachten, oftmals sind u. a. maximale Abwassertemperaturen vorgeschrieben (z. B. 35 °C).

Alle nicht durch eine ausdrückliche und schriftliche Erlaubnis des Herstellers erfolgten Um- oder Anbauten, Verwendungen von nicht originalen Ersatzteilen und Reparaturen durch nicht durch den Hersteller autorisierten Betriebe oder Personen führen zum Verlust der Gewährleistung.

2.4 Produktbeschreibung

Varianten

Die Anlagen der Baureihe *Aquapump XL* zur nassen Aufstellung sind jeweils als Variante für fäkalienhaltiges Abwasser und für fäkalienfreies Abwasser erhältlich. Die Varianten Mono und Duo entsprechen der Bestückung mit ein oder zwei Pumpen. Der Aufbau und die Verrohrung beider Varianten sind symmetrisch ausgelegt, um eine nachträgliche Umrüstung (Mono zu Duo und umgekehrt) zu ermöglichen.

Die *Aquapump XL* für die Beförderung von fäkalienhaltigem Abwasser ist mit einer Schwarzwasser-Tauchpumpe mit Zerhacker (STZ) ausgestattet. Diese Anlagenvariante erfüllt bei entsprechender Konfiguration (Pumpe, Niveaufassung und Schaltgerät) die ATEX-Anforderungen.

Die *Aquapump XL* für die Beförderung von fäkalienfreiem Abwasser ist mit Grauwasser-Tauchpumpen ausgestattet, die entweder mit Freistromrad oder mit Kanalrad (GTF bzw. GTK) ausgeführt sind.

Steuerung

Die Anlage läuft durch die Steuerung im Schaltgerät selbsttätig an. Hierzu verarbeitet das Schaltgerät die Signale der Niveauerfassungen.

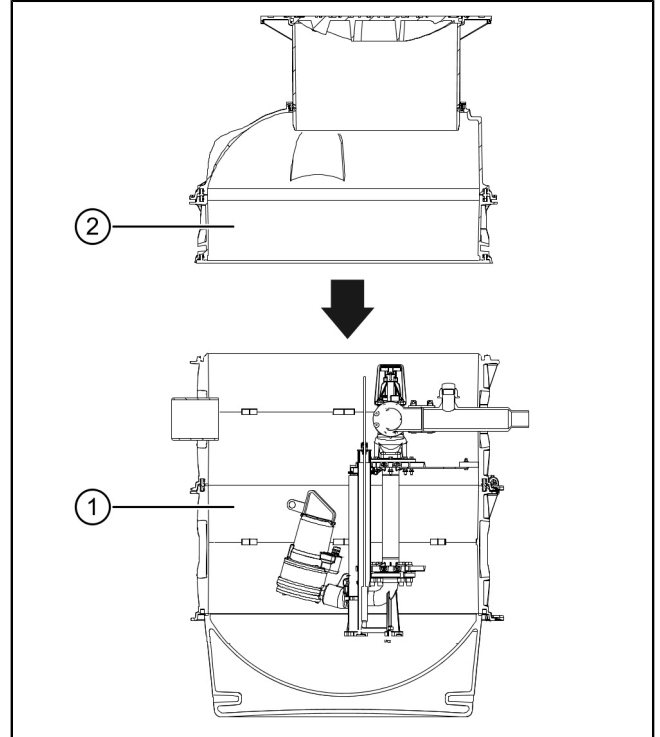
Diese Anlage setzt als Niveauerfassung standardmäßig Pegelsonden ein. Ist der definierte Füllstand erreicht, wird das Abpumpen aktiviert. Nachdem der Füllstand wieder entsprechend abgesunken ist, wird das Abpumpen beendet.

Sind zwei Pumpen angeschlossen, werden diese, je nach Füllstand und Positionierung der Niveauerfassung, entweder einzeln oder gemeinsam eingeschaltet.

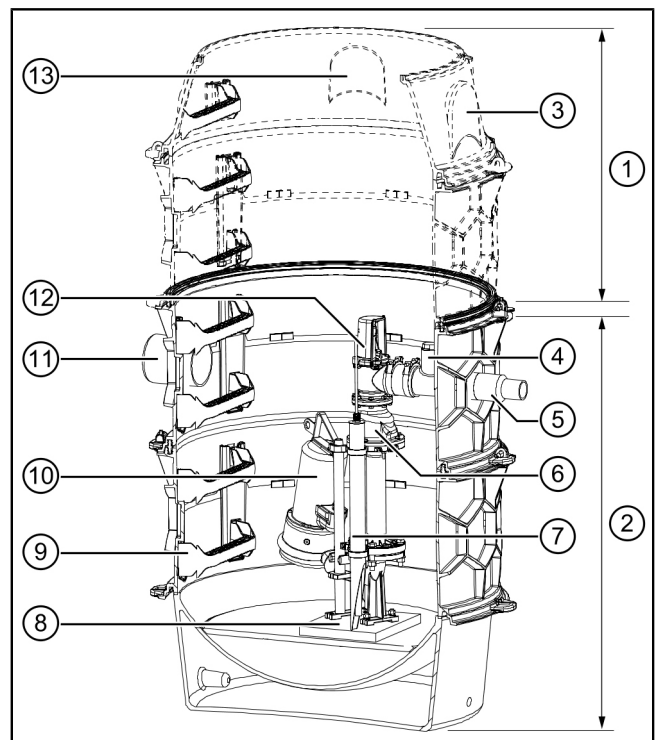
Aufbau

Die Anlage besteht aus Technikmodul (1) und Schachtmodul (2).

Das Technikmodul nimmt die Pumpe(n) und die Niveauerfassung auf. Auf das Technikmodul können verschiedene Schachtelemente (Zwischenstücke, Konus etc.) montiert werden. Technikmodul und Schachtmodul zusammen bilden die Anlage.

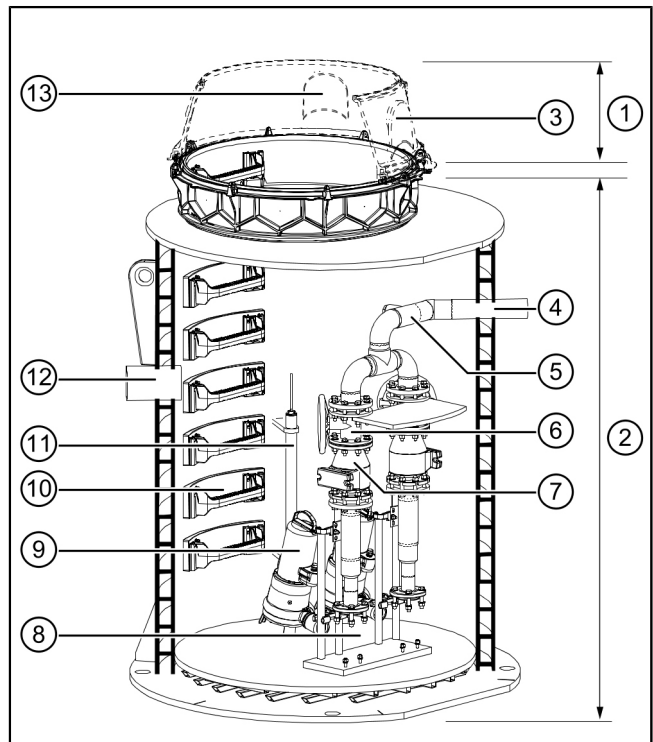

Anlage mit Kunststoffarmatur

(1)	Schachtmodul
(2)	Technikmodul
(3)	Anbohrfläche für Entlüftungsleitung DN 100
(4)	Spülanschluss 1 1/2" IG
(5)	Druckleitungsanschluss DN 50 / DN 80
(6)	Rückflussverhinderer mit Anlüftvorrichtung
(7)	Niveauerfassung (Pegelsonde)
(8)	Fußkrümmer
(9)	Steighilfen
(10)	Pumpe
(11)	Zulauf
(12)	Absperrschieber aus Kunststoff
(13)	Anbohrfläche für Kabelleerrohr



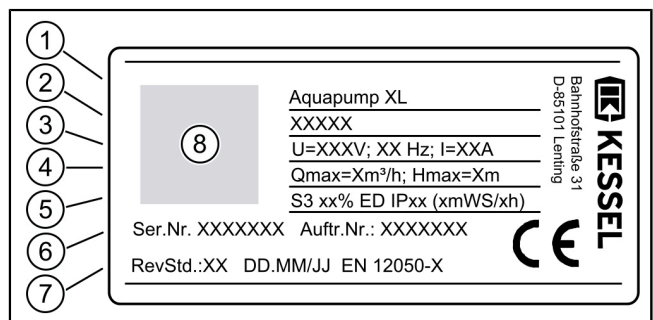
Anlage mit Gussarmatur

(1)	Schachtmodul
(2)	Technikmodul
(3)	Anbohrfläche für Entlüftungsleitung DN 100
(4)	Druckleitungsanschluss DN 80
(5)	Spülanschluss 1 1/2" IG
(6)	Absperrschieber aus Grauguss
(7)	Rückflussverhinderer mit Anlüftvorrichtung
(8)	Fußkrümmer
(9)	Pumpe
(10)	Steighilfen
(11)	Niveaufassung (Pegelsonde)
(12)	Zulauf
(13)	Anbohrfläche für Kabelleerrohr

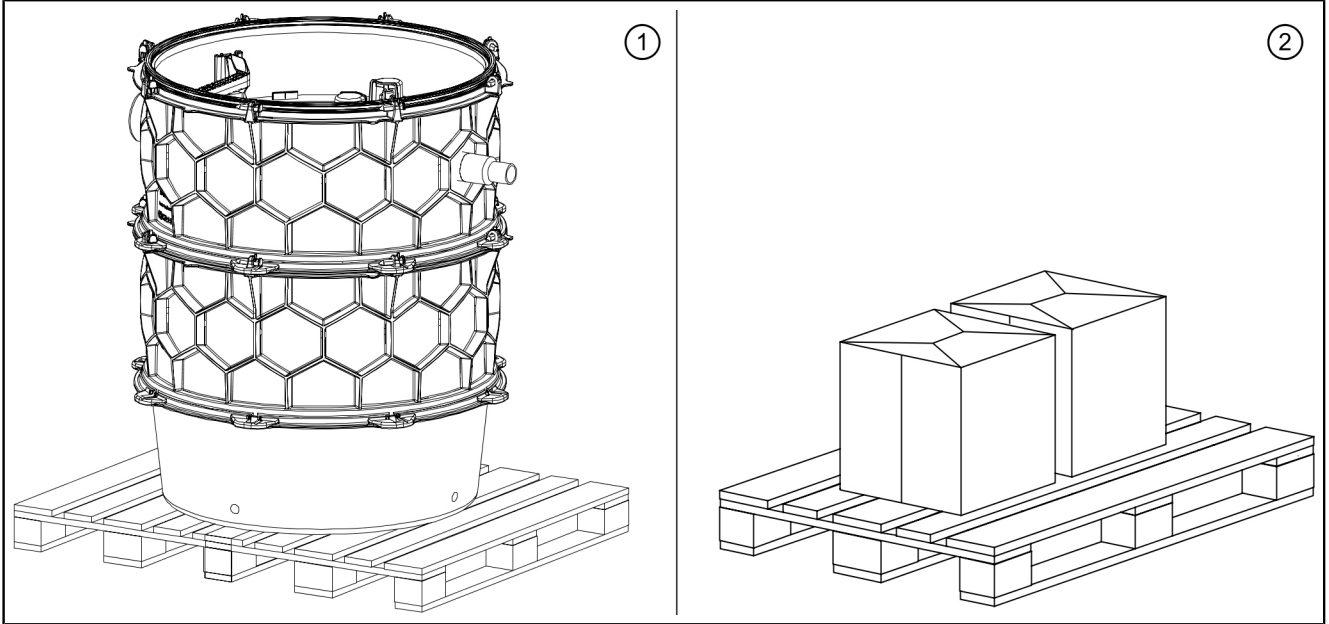


2.5 Typenschild

(1)	Bezeichnung der Anlage
(2)	Artikelnummer
(3)	Anschlussspannung und Anschlussfrequenz, Stromaufnahmebereich
(4)	Maximaler Förderstrom / Förderhöhe
(5)	Betriebsart + Schutzart (IP)
(6)	Seriennummer
(7)	Revisionsstand der Hardware
(8)	QR-Code



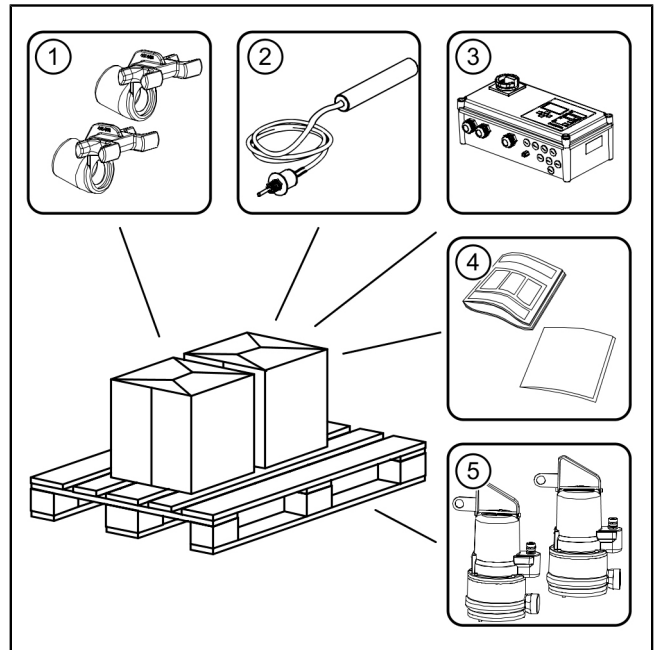
Palettenaufteilung



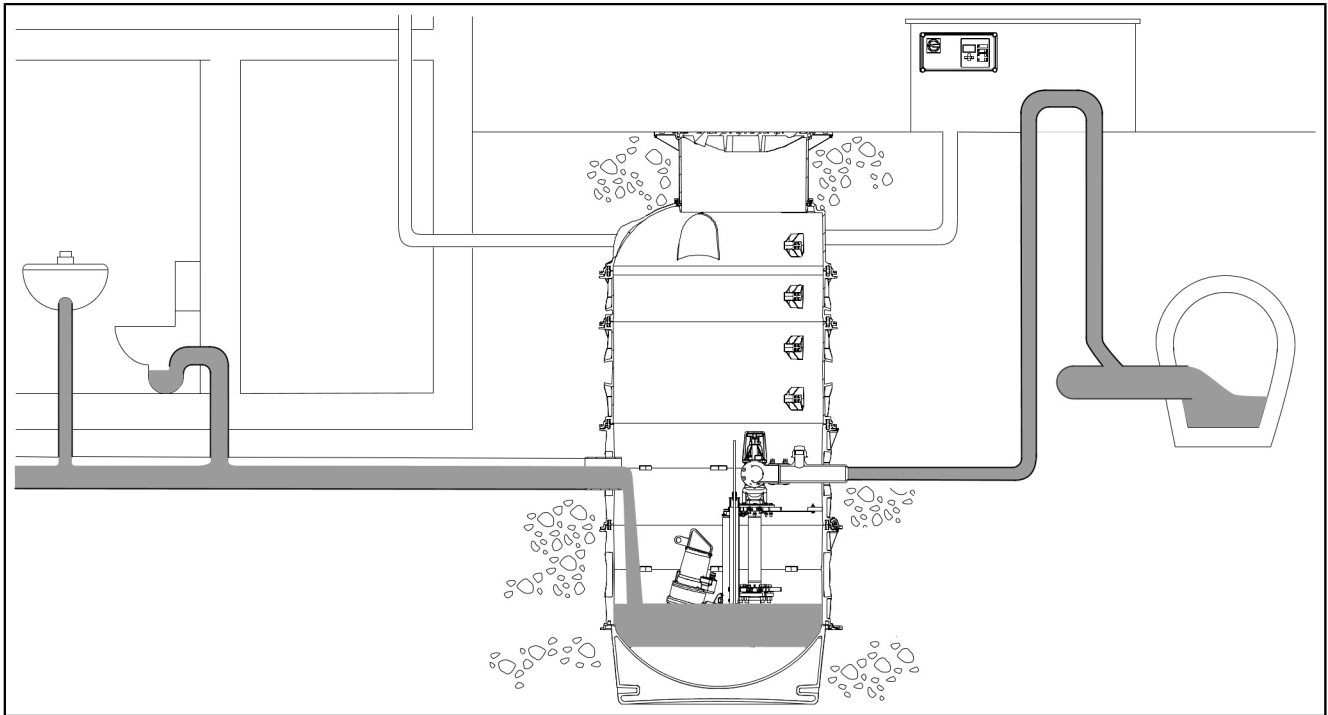
(1)	Behälter (Palette 1)	(2)	Pumpen und Kleinteile (Palette 2)
-----	----------------------	-----	-----------------------------------

Palette 2

(1)	Pumpenkralle
(2)	Niveauerfassung (Pegelsonde)
(3)	Schaltgerät
(4)	Dokumente (EBA, Konformitätserklärung...)
(5)	Pumpen



2.7 Funktionsprinzip



3 Technische Daten

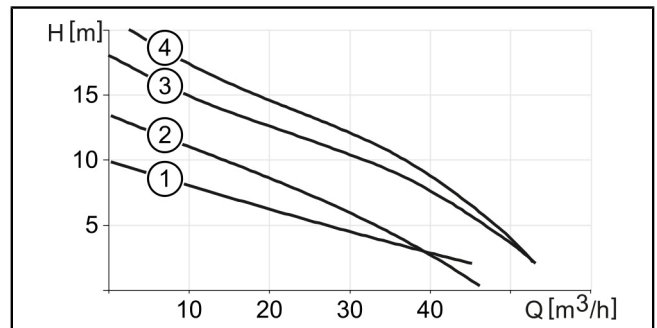
3.1 Pumpe GTF

Grauwasser-Tauchpumpe mit Freistromrad

Angabe / Pumpenart	1400	1600	2600	4000	5200
Gewicht	22 kg	27 kg	40 kg	45 kg	56 kg
Leistung P1 / P2	1,5 kW / 1,1 kW	1,6 kW / 1,2 kW	2,6 kW / 2,1 kW	4,0 kW / 3,4 kW	5,2 kW / 4,4 kW
Drehzahl	2900 min ⁻¹				2835 min ⁻¹
Betriebsspannung	230 V; 50 Hz	400 V; 50 Hz			
Nennstrom	6,5 A	2,9 A	4,5 A	6,6 A	8,7 A
Förderleistung max.	31 m ³ /h	49 m ³ /h	46 m ³ /h	52,8 m ³ /h	52,8 m ³ /h
Förderhöhe max.	10,5 m	9,3 m	13,6 m	18 m	21 m
Max. Temperatur Fördermedium	40 °C				
Schutzart	IP68 (20 mWs/48 h)				
Schutzklasse	I				
Motorschutz	intern	extern			
Anschlussstyp	Direktanschluss				
Anschlusskabel (10 m)	3 x 1,5 mm ²	6 x 1,5 mm ²			10 x 1,5 mm ²
erforderliche Absicherung (Mono)	C16 A	3 x C16 A		3 x C20 A	3 x C20 A
erforderliche Absicherung (Duo)	C16 A	3 x C16 A	3 x C20 A	3 x C32 A	3 x C32 A
Betriebsart	S1 / S3				

Leistung und Förderhöhe

(1)	GTF 1600
(2)	GTF 2600
(3)	GTF 4000
(4)	GTF 5200



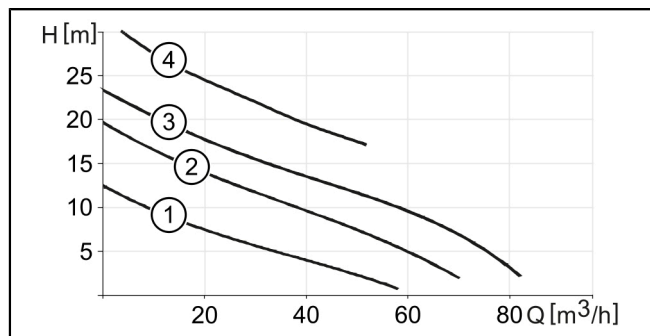
3.2 Pumpe GTK

Grauwasser-Tauchpumpe mit Kanalrad

Angabe / Pumpenart	1300	2600	3700	5200
Gewicht	27 kg	40 kg	45 kg	56 kg
Leistung P1 / P2	1,3 kW / 1,0 kW	2,6 kW / 2,1 kW	3,7 kW / 3,1 kW	5,2 kW / 4,4 kW
Drehzahl	2900 min ⁻¹			2840 min ⁻¹
Betriebsspannung	400 V; 50 Hz			
Nennstrom	2,5 A	4,5 A	6,5 A	8,7 A
Förderleistung max.	57 m ³ /h	71 m ³ /h	82 m ³ /h	51,6 m ³ /h
Förderhöhe max.	12,4 m	19,6 m	23,5 m	31,6 m
Max. Temperatur Fördermedium	40 °C			
Schutzart	IP68 (20 mWs/48 h)			
Schutzklasse	I			
Motorschutz	extern			
Anschlusstyp	Direktanschluss			
Anschlusskabel (10 m)	6 x 1,5 mm ²			10 x 1,5 mm ²
erforderliche Absicherung (Mono)	3 x C16 A		3 x C20 A	3 x C20 A
erforderliche Absicherung (Duo)	3 x C16 A	3 x C20 A	3 x C32 A	3 x C32 A
Betriebsart	S1 / S3			

Leistung und Förderhöhe

(1)	GTK 1300
(2)	GTK 3700
(3)	GTK 4000
(4)	GTK 5200



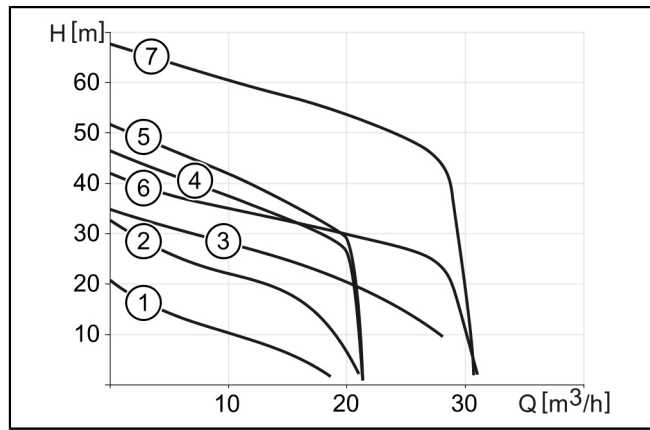
3.3 Pumpe STZ
Schwarzwasser-Tauchpumpe mit Zerhacker

Angabe / Pumpenart	1300	2500	3700
Gewicht	27 kg	33 kg	44 kg
Leistung P1 / P2	1,3 kW / 0,9 kW	2,5 kW / 1,9 kW	3,7 kW / 3,1 kW
Drehzahl	2900 min ⁻¹		
Betriebsspannung	400 V; 50 Hz		
Nennstrom	2,5 A	4,4 A	6,4 A
Förderleistung max.	20 m ³ /h	21 m ³ /h	28 m ³ /h
Förderhöhe max.	21 m	33 m	35 m
Max. Temperatur Fördermedium	40 °C		
Schutzart	IP68 (20 mWs/48 h)		
Schutzklasse	I		
Motorschutz	extern über Schaltgerät		
Anschlussstyp	Direktanschluss		
Anschlusskabel (10 m)	6 x 1,5 mm ²		
erforderliche Absicherung (Mono)	3 x C16 A		3 x C20 A
erforderliche Absicherung (Duo)	3 x C16 A	3 x C20 A	3 x C32 A
Betriebsart	S1 / S3		

Angabe / Pumpenart	4400	5200	7500	11000
Gewicht	56 kg	56 kg	104 kg	107 kg
Leistung P1 / P2	4,4 kW / 3,7 kW	5,2 kW / 4,4 kW	7,5 kW / 6,4 kW	11,0 kW / 9,5 kW
Drehzahl	2840 min ⁻¹		2900 min ⁻¹	
Betriebsspannung	400 V; 50 Hz			
Nennstrom	7,5 A	8,7 A	13,0 A	18,8 A
Förderleistung max.	21,3 m ³ /h	21,3 m ³ /h	30,7 m ³ /h	30,6 m ³ /h
Förderhöhe max.	46,7 m	52 m	42 m	68 m
Max. Temperatur Fördermedium	40 °C			
Schutzart	IP68 (20 mWs/48 h)			
Schutzklasse	I			
Motorschutz	extern über Schaltgerät			
Anschlussstyp	Direktanschluss, Direktstart		Direktanschluss, Stern dreieck	
Anschlusskabel (10 m)	10 x 1,5 mm ²			
erforderliche Absicherung (Mono)	3 x C20 A	3 x C20 A	3 x C16 A	3 x C32 A
erforderliche Absicherung (Duo)	3 x C32 A	3 x C32 A	3 x C32 A	3 x C63 A
Betriebsart	S1 / S3			

Leistung und Förderhöhe

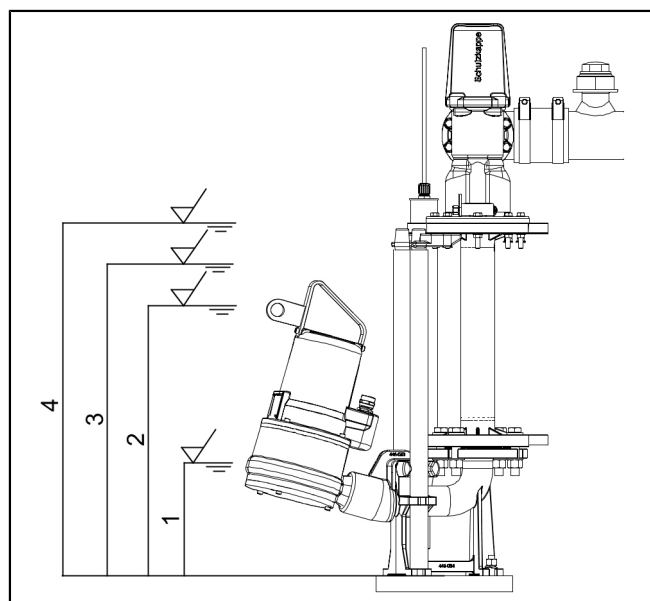
(1)	STZ 1300-S1
(2)	STZ 2500-S1
(3)	STZ 3700-S1
(4)	STZ 4400-S1
(5)	STZ 5200-S1
(6)	STZ 7500-S1
(7)	STZ 11000-S1



3.4 Nutzvolumina / Schaltniveau

Nutzvolumina / Schaltniveau

Behälter mit Pumpe	STZ	GTF / GTK
Nutzvolumen ¹⁾ Mono [l]	310 (820)	350 (900)
Nutzvolumen ¹⁾ Duo [l]	300 (800)	340 (880)
Einschaltniveau Ein 1 [mm]	680 (950)	680 (900)
Einschaltniveau Ein 2 ²⁾ [mm]	720 (1000)	720 (950)
Alarmniveau [mm]	770 (1050)	770 (1050)
Ausschaltniveau Aus 1 [mm]	310 (400)	250 (300)
Ausschaltniveau Aus 2 ¹⁾ [mm]	340 (500)	280 (500)



- 1) Der Wert in Klammern gilt für Variante mit Gussarmatur
 2) nur bei Duoanlage

ⓘ Schaltniveaus gelten für Automatikbetrieb S3

3.5 Rohranschlüsse

Zulauf [DN]	150
Anschluss Druckleitung [DN]	80/50
Kabelleerrohr [DN]	Anbohrfläche ^{*)}
Entlüftung [DN]	Anbohrfläche ^{*)}
Spülanschluss	1 1/2" IG

*) maximal DN100

3.6 Abmessungen

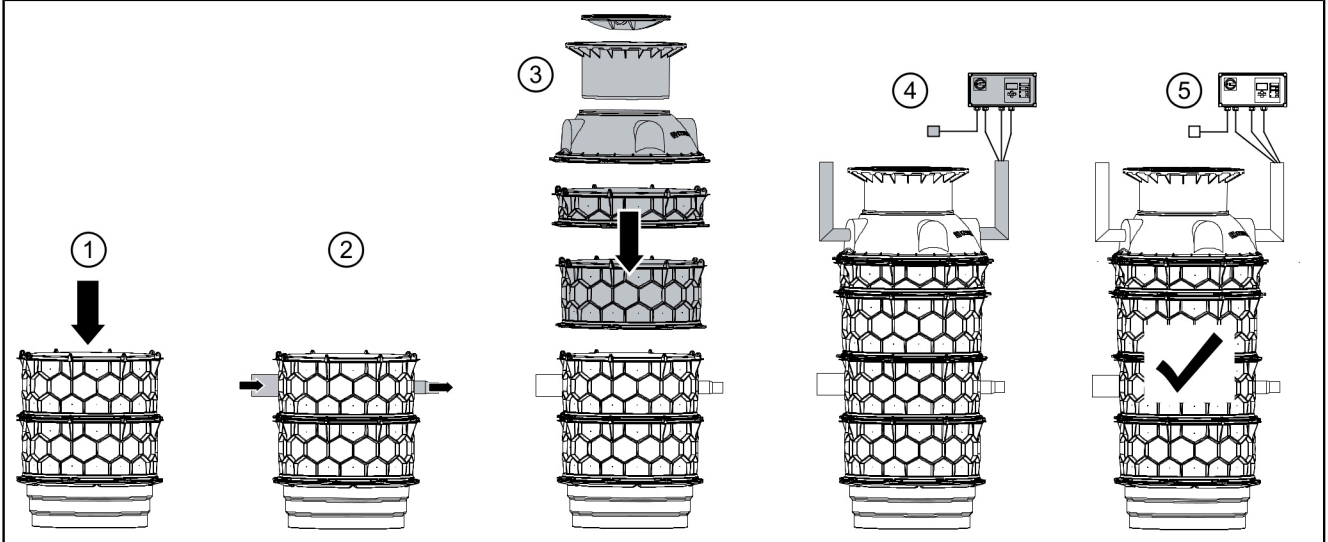
Siehe Einbauanleitung KESSEL Technischacht LW1000 (010-701).

4 Montage

4.1 Allgemeines zur Montage

- ① Zur elektrischen Absicherung der Anlage einen FI-Schutzschalter vorsehen.
- ① Das Schaltgerät der Anlage so positionieren, dass es zu keiner unbefugten Benutzung kommen kann.
Wird die Anlage unbeabsichtigt ausgeschaltet, können Folgeschäden im Gebäude auftreten.

Montagereihenfolge



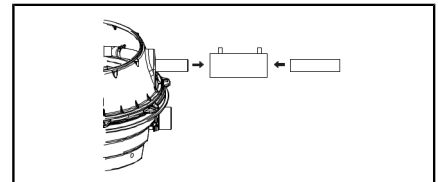
(1)	Einbau des Technikmoduls.	(4)	Montage Kabelleerrohr, Entlüftung, Schaltgerät und elektrischer Anschluss.
(2)	Anschluss von Abwasserzulauf sowie der Druckleitung, über die das Abwasser abgepumpt wird.	(5)	Inbetriebnahme
(3)	Montage des Schachtmoduls (nicht in dieser Anleitung beschrieben).		

4.2 Druckleitungsanschluss herstellen

Der Druckleitungsanschluss ist in PE ausgeführt. Je nach Variante ist der Anschluss DN50 oder DN 80 (DA=90 mm).

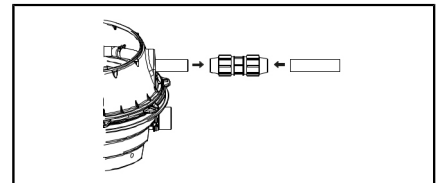
Variante A

KESSEL empfiehlt den Anschluss von handelsüblichen PE-HD-Elektroschweißmuffen.



Variante B

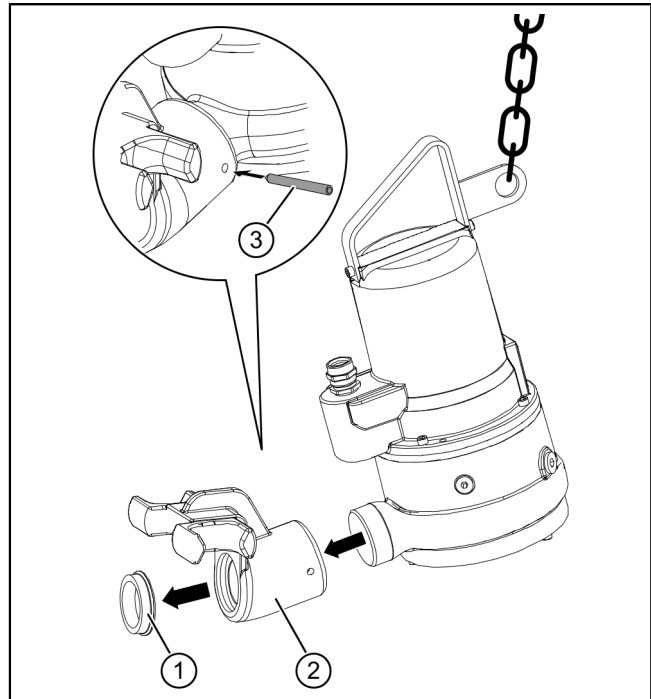
Alternativ kann die Druckleitung auch über passende Klemmverbinder (z. B. KESSEL Zubehör Art-Nrn. 28090/28091/28092) angeschlossen werden.



4.3 Pumpenkralle anbringen

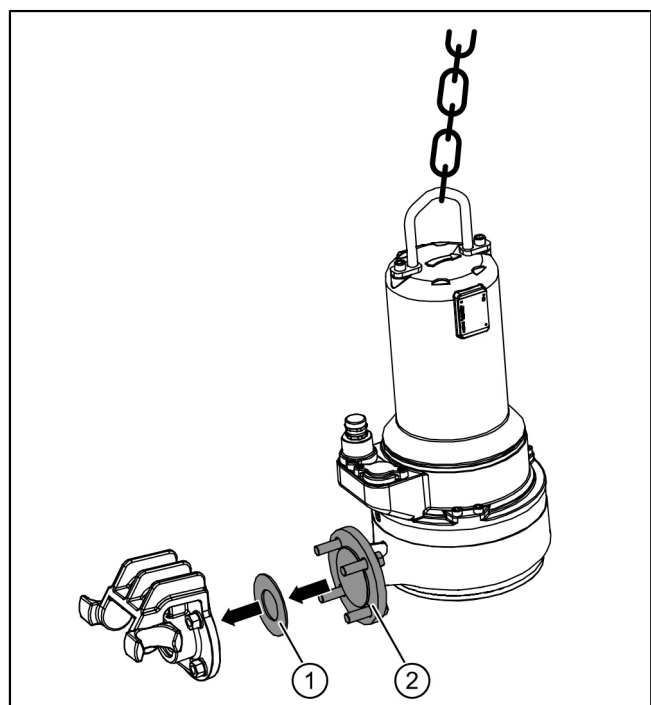
Pumpe mit Gewindeanschluss

- ▶ Pumpenkralle (2) an Pumpe aufschrauben und mit Madenschraube (3) sichern.
- ▶ Sicherstellen, dass Dichtung (1) in Pumpenkralle (2) eingelegt ist.



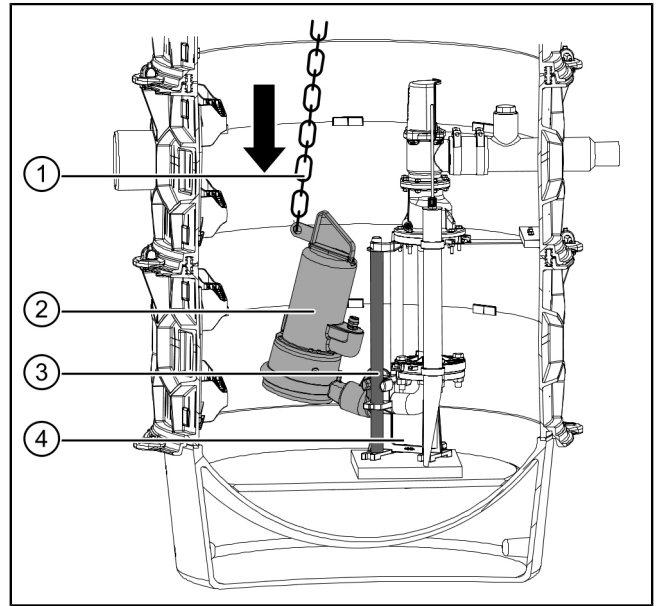
Pumpe mit Flanschanschluss

- ▶ Sicherstellen, dass Flachdichtung (1) in Pumpenkralle (2) eingelegt ist.
- ▶ Schrauben einschieben und mit Muttern fixieren, jeweils beidseitig Unterlegscheiben einsetzen.
- ▶ Muttern festziehen, bis Pumpenkralle passgenau aufsitzt.



4.4 Pumpe einbringen und befestigen

- ▶ Kette (1) an Pumpe (2) befestigen.
- ▶ Eine für das Gewicht der Pumpe geeignete Hebehilfe bereitstellen.
- ▶ Pumpe (2) in den Schacht einbringen. Dazu diese mit der Hebehilfe an der Kette (1) langsam hinunterlassen, unten an Stangenführung (3) einhängen und bis zum Schachtboden hinunterlassen.
- ▶ Sicherstellen, dass die Pumpe ordnungsgemäß auf dem Fußkrümmer (4) aufsitzt.

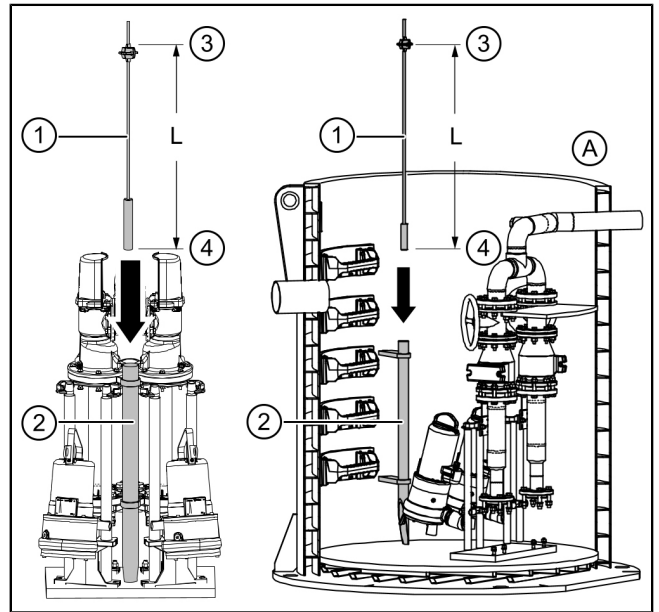


4.5 Niveauerfassung montieren

Pegelsonde

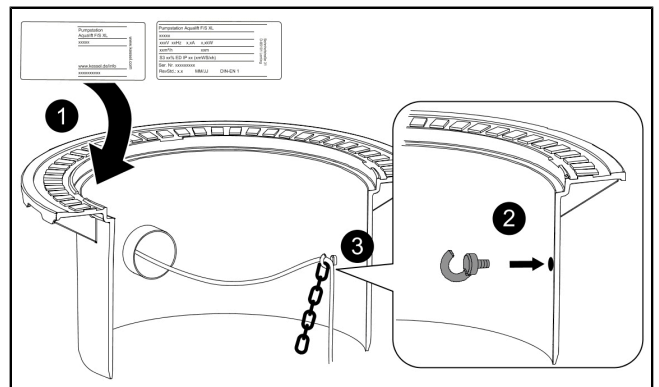
- ▶ Schutzkappe von Druckmembran abziehen.
- ▶ Sicherstellen, dass der Abstand (L) zwischen Blindstopfen (3) und Sondenspitze (4) 630 mm beträgt.
- ▶ Pegelsonde (1) bis zum Anschlag in das Schutzrohr (2) einführen.

Variante (A) zeigt die Anlage mit Gussarmatur.



4.6 Typenschild und Kette befestigen

- ▶ Typenschild im oberen Bereich des Aufsatzstückes innen leicht zugänglich und gut lesbar anbringen. ❶
- ▶ Loch (Ø 4 mm) bohren und Hakenschraube eindrehen. ❷
- ▶ Kette einhaken und Kabel für Pegelsonde einhängen. ❸



4.7 Schaltgerät montieren

- ▶ Schaltgerät gemäß der dem Schaltgerät beiliegenden Anleitung montieren.
- ▶ Alle Kabel der elektrischen Komponenten sicher verlegen.

4.8 Elektrische Anschlüsse und Anschluss Niveauerfassung herstellen



ACHTUNG
Anlage freischalten!

- ▶ Sicherstellen, dass die elektrischen Komponenten während der Arbeiten von der Spannungsversorgung getrennt sind.
- ▶ Alle Anschlüsse gemäß der dem Schaltgerät beiliegenden Anleitung herstellen.

5 Inbetriebnahme

ⓘ Für die Inbetriebnahme ist die EN 12056-4 zu beachten.

5.1 Prüfung der Anlage

Vor Inbetriebnahme sind folgende Punkte zu prüfen:

- Korrekter Einbau der Pumpe(n)
- Fixierung aller entnehmbaren Bauteile
- Dichtheit der Anlage
- Netzspannung (max. Abweichung $\pm 10\%$)
- Korrekter Sitz der Elemente zur Niveauerfassung
- Anlage ist sauber und frei von Bauschutt

5.2 Inbetriebnahme der Anlage

ⓘ Trockenlaufen der Pumpen (Luft wird angezogen) über einen längeren Zeitraum (>30 Sekunden) unbedingt vermeiden. Die Pumpen könnten beschädigt werden.

Pumpen nicht im Handbetrieb aktivieren, wenn der Anlagenbehälter nicht mindestens bis zum Minimalniveau befüllt ist.

5.2.1 Initialisierung durchführen

▶ Eingaben gemäß Display des Schaltgerätes machen. Ggf. dem Schaltgerät beiliegende Anleitung beachten.

5.2.2 Funktionskontrolle

- ▶ Anlage ausschalten (ggf. Netzstecker ziehen).
- ▶ Abdeckplatte an der Anlage öffnen.
- ▶ Anlagenbehälter soweit mit Wasser füllen, bis das Schalthniveau der Anlage überschritten ist.
- ▶ Anlage einschalten (ggf. Netzstecker einstecken).
Sofern vorhanden, prüfen, ob das Schaltgerät initialisiert wird.
- ✓ Pumpe läuft selbsttätig an.
- ✓ Pumpe pumpt bis zum Ausschaltniveau (Pumpenkopf wieder sichtbar) ab.
- ✓ Pumpe schaltet selbsttätig ab.
- ▶ Schaltgerät auf Fehler/Alarmmeldungen prüfen. Bei Fehler/Alarmmeldungen KESSEL-Kundendienst kontaktieren.

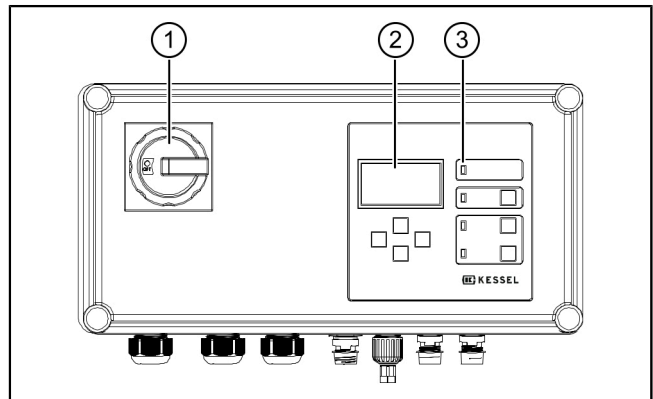
6 Betrieb

6.1 Anlage einschalten

- ① Alle Rückflussverhinderer müssen während des Betriebs funktionsfähig sein.
Der Absperrschieber muss im Betriebsfall immer geöffnet und mit Sicherungsbügel verriegelt sein.

- ▶ Hauptschalter (1) in Position I (ON) drehen.
- ✓ Nach erfolgreichem Systemtest erscheinen im Display (2) die Anlageninformationen und die grüne LED (3) leuchtet.
- ✓ Das Schaltgerät ist betriebsbereit.

- ① Im Display werden verschiedene Betriebszustände mit Textanzeigen dargestellt.
Über das Menü 1 (siehe Betriebsanleitung des Schaltgerätes) sind alle Systemparameter abrufbar.
Der Füllstand im Anlagenbehälter wird im Display in mm angezeigt (0 bedeutet, er ist unterhalb der messbaren Höhe).

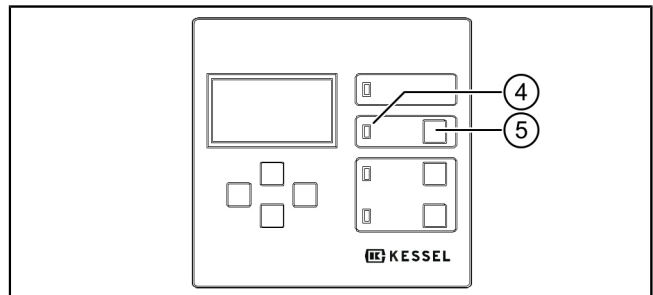


6.2 Alarmzustände

Tritt ein Zustand auf, der einen Alarm auslöst (z. B. Fehler an einer Pumpe, Füllstand des Abwassers erreicht Alarm-Niveau), leuchtet die Alarm-LED (4).

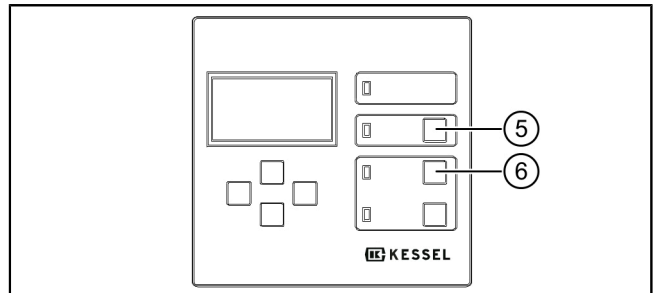
Im Display wird ggf. eine Fehlermeldung im Klartext ausgegeben.

- ▶ Nach der Beseitigung der Ursache für den Alarm, diesen durch Drücken der Taste (5) quittieren.
- ▶ Alarmton ausschalten: Taste (5) 1x drücken.
- ▶ Alarm quittieren: Taste (5) 1x drücken und >5 Sekunden gedrückt halten.



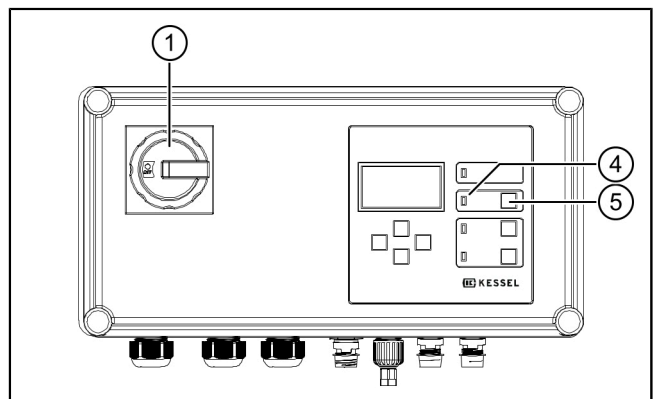
6.3 Pumpen von Hand ansteuern

- ▶ Taste der jeweiligen Pumpe (5) oder (6) kurz betätigen.
- ✓ Der Handbetrieb ist eingeschaltet.
- ▶ Taste erneut kurz betätigen, die Pumpe läuft ca. 5 Sekunden.
Wird die Taste länger betätigt, läuft die Pumpe so lange, bis die Taste wieder entlastet wird.



6.4 Anlage ausschalten

- ▶ Hauptschalter (1) in Position O (OFF) drehen.
- ✓ Ein Alarmsignal ertönt und die Alarm-LED (4) blinkt.
- ▶ Taste (5) so lange gedrückt halten, bis im Display das Alarmsymbol durchgestrichen dargestellt wird.
- ✓ Alarmsignal ist ausgeschaltet.
- ▶ Taste (5) so lange gedrückt halten, bis das Display und die Alarm-LED ausgeschaltet werden.
- ✓ Die Anlage ist ausgeschaltet.



6.5 Absperrschieber betätigen

Anlage mit Kunststoffarmatur

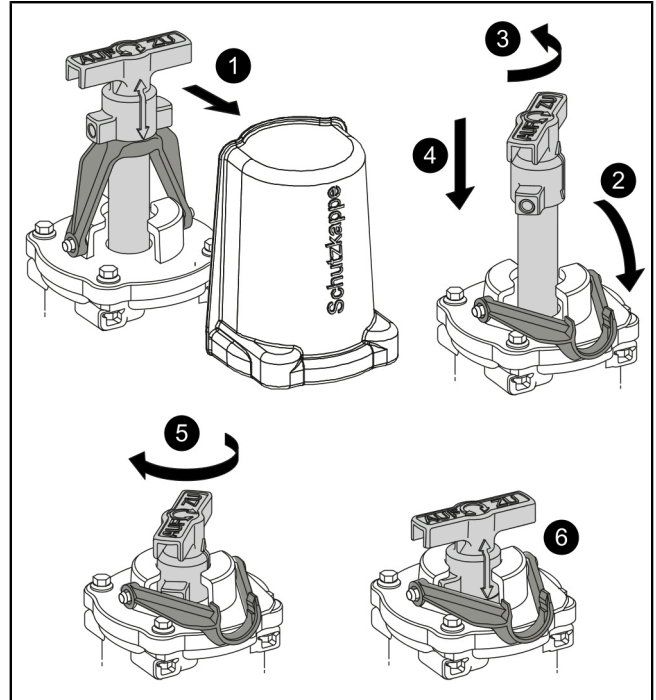
ⓘ Sicherstellen, dass Absperrschieber im Betriebszustand in offener Position ist!

Absperrschieber schließen

- ▶ Schutzkappe abstecken ❶
- ▶ Stützbügel entriegeln ❷
- ▶ Sicherungsbügel 45° nach links drehen ❸
- ▶ Sicherungsbügel nach unten drücken ❹
- ▶ Sicherungsbügel 45° nach rechts drehen ❺
- ✓ Absperrschieber ist geschlossen und verriegelt ❻

Absperrschieber öffnen

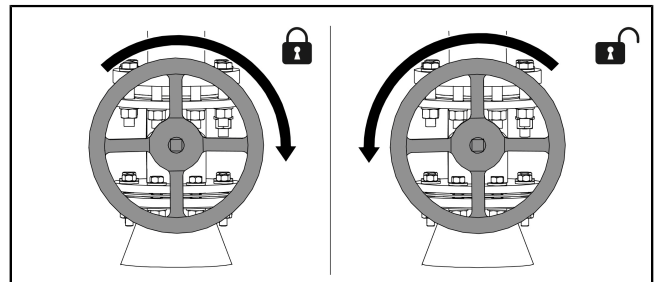
- ▶ In umgekehrter Reihenfolge verfahren, wie vorhergehend beschrieben.



Anlage mit Gussarmatur

ⓘ Sicherstellen, dass Absperrschieber im Betriebszustand in offener Position ist!

- ▶ Absperrschieber aus Grauguss betätigen.



7 Wartung

① Bei der Wartung ist die EN 12056-4 zu beachten.

7.1 Wartungsintervall

① Am Schaltgerät kann ein Wartungstermin eingestellt werden.

Ist der Wartungstermin erreicht, wird das im Display mit einer Klartextmeldung angezeigt.

Die Wartung muss gemäß Normvorgabe in folgenden Zeitabständen erfolgen:

- 1/4-jährlich bei Anlagen in Gewerbebetrieben
- 1/2-jährlich bei Anlagen in Mehrfamilienhäusern
- jährlich bei Anlagen in Einfamilienhäusern

Sichtkontrolle

- Die Anlage ist monatlich vom Betreiber durch Beobachtung von zwei Schaltspielen auf Betriebsfähigkeit und Dichtheit zu überprüfen.

7.2 Batterie

Batterie im Schaltgerät erneuern

① Verfahren, wie in der Betriebsanleitung des Schaltgeräts beschrieben.

7.3 Anlage

Pumpe und Druckleitung warten



ACHTUNG Anlage freischalten!

- ▶ Sicherstellen, dass die elektrischen Komponenten während der Arbeiten von der Spannungsversorgung getrennt sind.

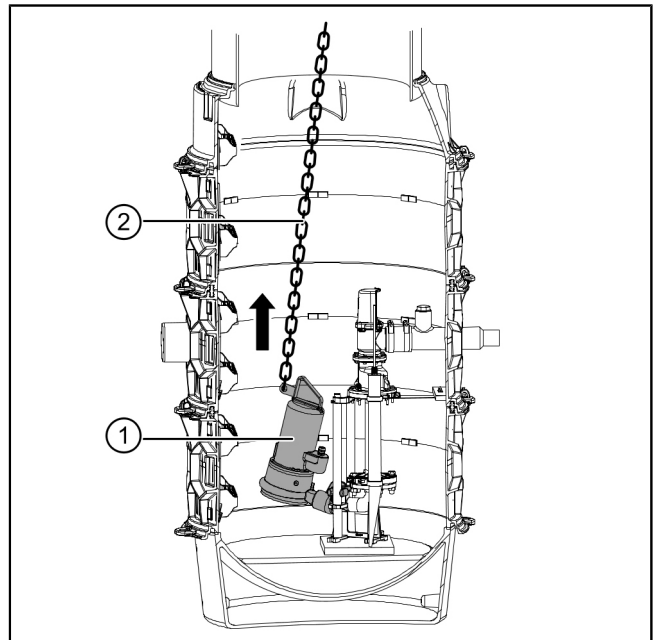
Pumpe reinigen

- ▶ Abdeckplatte öffnen.
- ▶ Pumpe (1) an der Kette (2) langsam nach oben aus dem Schacht herausziehen.



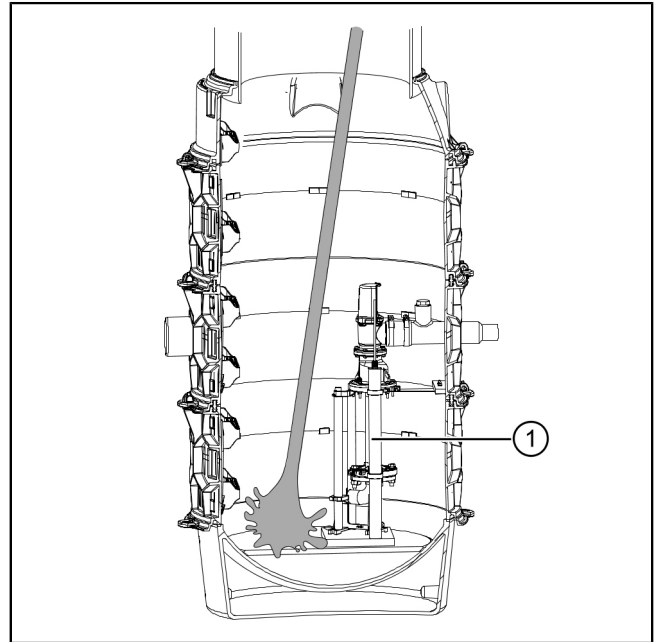
VORSICHT Angestautes Abwasser läuft aus!

- ▶ Pumpenteile auf Verformung und Ablagerungen prüfen, ggf. KESSEL-Service kontaktieren.
- ▶ Leichtgängigkeit der beweglichen Teile sicherstellen.
- ▶ Sichtprüfung der Armaturenkomponenten durchführen.
- ▶ Sicherstellen, dass die Ansaugöffnung der Pumpe frei von Schweb- und Feststoffen ist, ggf. reinigen.



Anlagenbehälter reinigen

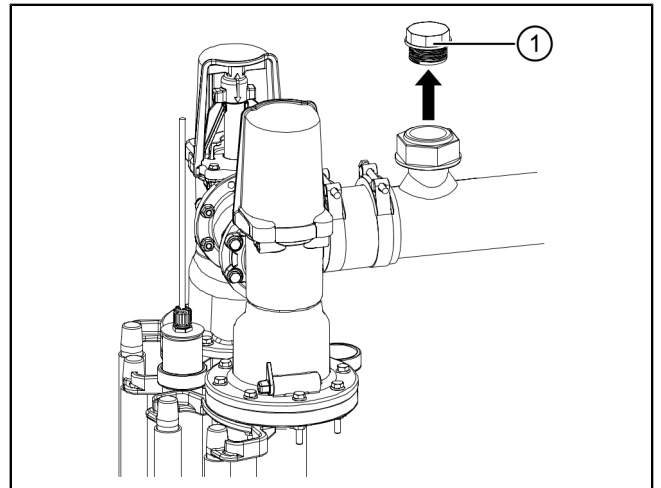
- ▶ Anlagenbehälter (Schacht) entleeren. Das kann mit einem Nasssauger durchgeführt werden.
- ▶ Sicherstellen, dass der Anlagenbehälter (Schacht) frei von Schweb- und Feststoffen ist, ggf. reinigen.
- ▶ Sicherstellen, dass das Schutzrohr der Niveauerfassung (1) frei von Schweb- und Feststoffen ist, ggf. reinigen.
Bei hartnäckiger Verschmutzung zum Reinigen ausbauen.
- ▶ Sicherstellen, dass das Maß (L) (Schaltpunkt Pegelsonde, siehe "Pegelsonde", Seite 16) unverändert bleibt.



Druckleitung spülen

Bei besonders langen Druckleitungen sollte nach dem Reinigen der Anlage separat die Druckleitung gespült werden, um Ablagerungen in der Druckleitung entgegenzuwirken.

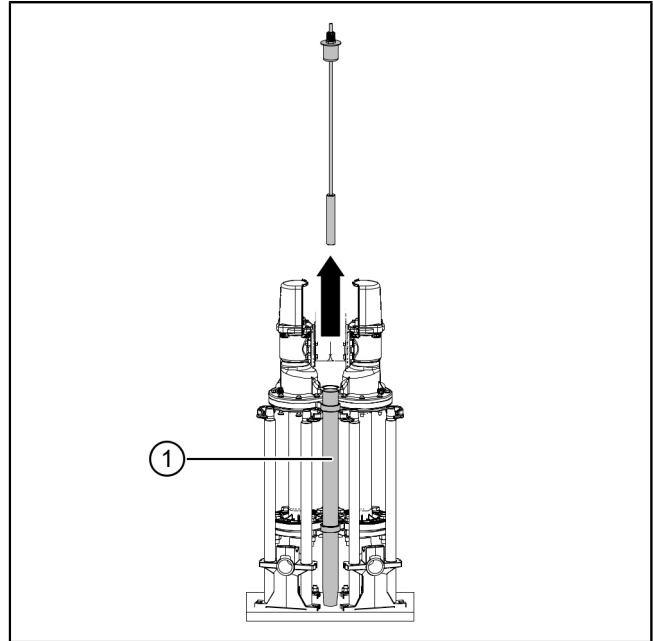
- ▶ Über den Spülanschluss (14) die Druckleitung spülen.



7.4 Pegelsonde

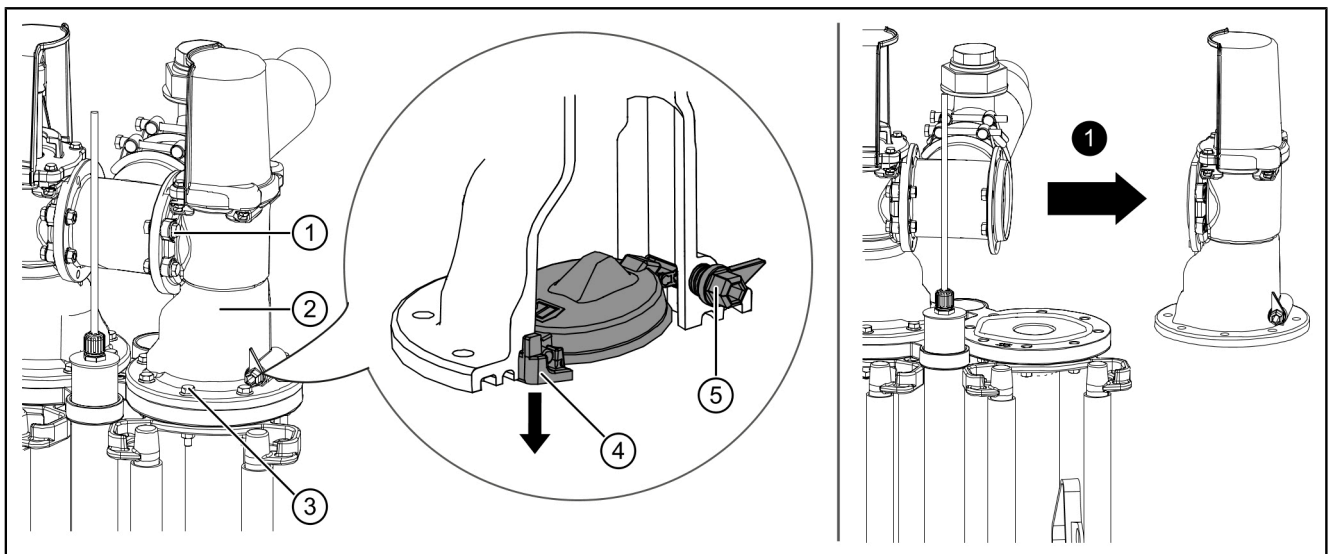
Pegelsonde reinigen

- ▶ Pegelsonde aus dem Schutzrohr (1) herausziehen.
- ▶ Pegelsonde reinigen und sicherstellen, dass das Innere des Schutzrohrs (1) frei von Verschmutzungen ist.
- ▶ Pegelsonde wieder in das Schutzrohr (1) einsetzen und sicherstellen, dass das Maß (L) (siehe "Pegelsonde", Seite 16) hergestellt ist.



7.5 Rückflussverhinderer

Kunststoffarmatur



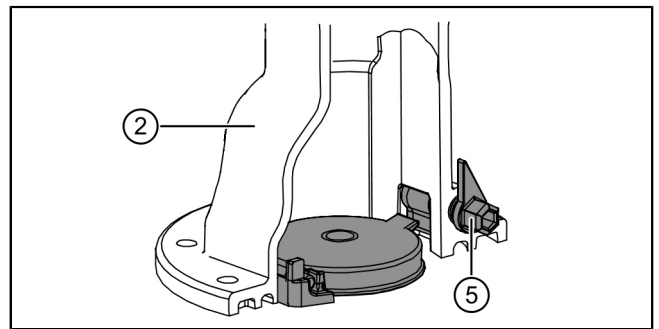
- ▶ Anlüftvorrichtung (5) am Rückflussverhinderer (2) in waagerechte Position bringen.
Das zurückgestaute Abwasser kann von der Druckleitung in den Anlagenbehälter zurücklaufen.

Rückflussverhinderer (2) ausbauen und reinigen

- ▶ Schrauben (1) und (3) herausschrauben, Rückflussverhinderer (2) seitlich herausschieben und reinigen. ❶
- ▶ Klappensicherung (4) entfernen.
- ▶ Rückschlagklappe abziehen, auf Verschleiß prüfen, ggf. blockierende Teile herausnehmen und durchspülen.
- ▶ Teile in umgekehrter Reihenfolge wieder montieren.

Rückflussverhinderer (2) einbauen

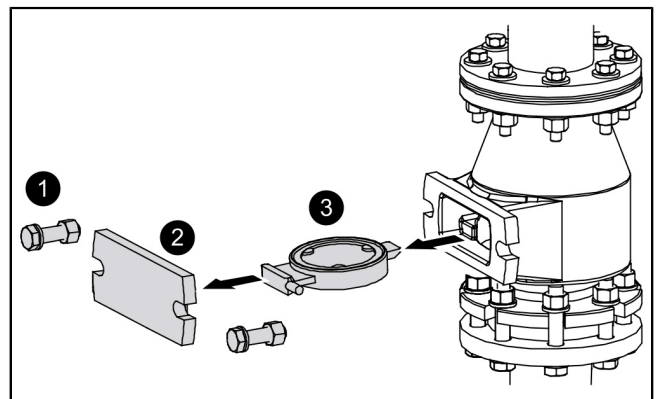
- ▶ Sicherstellen, dass sich die Anlüftvorrichtung (5), wie abgebildet, in senkrechter Position befindet.
- ▶ Funktionskontrolle durchführen (siehe "Funktionskontrolle", Seite 18).



Gussarmatur

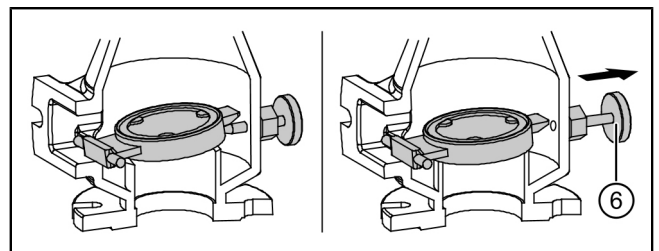
Rückflussverhinderer reinigen

- ▶ Schrauben lösen. ❶
- ▶ Deckel abnehmen. ❷
- ▶ Rückschlagklappe herausziehen. ❸
- ▶ Rückschlagklappe reinigen und auf Beschädigungen überprüfen.
- ▶ Teile in umgekehrter Reihenfolge wieder montieren.



Rückschlagklappe einbauen

- ▶ Sicherstellen, dass sich die Anlüftvorrichtung (6), wie abgebildet, in herausgezogener Position befindet.
- ▶ Funktionskontrolle durchführen (siehe "Funktionskontrolle", Seite 18).



Dear Customer,

As a premium manufacturer of innovative products for draining technology, KESSEL offers integrated system solutions and customer-oriented service. In doing so, we set the highest quality standards and focus firmly on sustainability - not only with the manufacturing of our products, but also with regard to their long-term operation and we strive to ensure that you and your property are protected over the long term.

Your KESSEL AG
 Bahnhofstraße 31
 85101 Lenting, Germany



Our local, qualified service partners would be happy to help you with any technical questions. You can find your contact partner at:
www.kessel.de/kundendienst



If necessary, our Factory Customer Service provides support with services such as commissioning, maintenance or general inspection throughout the DACH region, other countries on request. For information about handling and ordering, see:
www.kessel.de/service/dienstleistungen

Contents








1	Notes on this manual.....	26
2	Safety.....	27
3	Technical data.....	33
4	Installation.....	37
5	Commissioning.....	41
6	Operation.....	42
7	Maintenance.....	44

1 Notes on this manual

The following conventions make it easier to navigate the manual:

Symbol	Explanation
[1]	See Figure 1
(5)	Position number 5 from the adjacent figure
1 2 3 4 5 ...	Action step in figure
👁️ Check whether manual operation has been activated.	Prerequisite for action
▶ Press OK.	Action step
✓ System is ready for operation.	Result of action
see "Safety", page 27	Cross-reference to Chapter 2
Bold type	Particularly important or safety-relevant information
<i>Italics</i>	Variants or additional information (e.g. applicable only for ATEX variants)
ⓘ	Technical information or instructions which must be paid particular attention.

The following symbols are used:

Icon	Meaning
	Isolate device!
	Observe the instructions for use
CE	CE marking
	Warning, electricity
	WEEE icon, product governed by RoHS Guideline
 WARNING	Warns of a hazard for persons. Ignoring this warning can lead to serious injuries or death.
 CAUTION	Warns of a hazard for persons and material. Ignoring this warning can lead to serious injuries and material damage.
	The product fulfils the requirements for potentially explosive atmospheres (ATEX)

2 Safety

2.1 General safety instructions

The instructions for the system, and system parts as well as the maintenance and handover records must be kept available at the system.

The accident prevention regulations, the applicable standards, directives and guidelines as well as the regulations of the local energy and utility companies must be observed during the installation, operation, maintenance and repair of the system.



WARNING **Live parts!**

Heed the following points when working on electrical cables and connections:

- ▶ The national safety regulations apply for all electrical work on the system.
- ▶ The system must be supplied through a residual current protection device (RCD) with residual current of not more than 30 mA.



CAUTION

Note the structural calculations for traffic safety. Chamber installation for load class D requires a load distribution plate made of reinforced concrete.

- ▶ Determine the required load class and structural calculations in accordance with the environment / use conditions.
- ▶ Request an appropriate reinforcement drawing from the KESSEL hotline.



NOTICE

Disconnect system from energy sources!

- ▶ Ensure that the electrical components are disconnected from the electrical power supply during the work.

Prescribed personal protective equipment!

Always use/wear protective equipment when installing or carrying out maintenance work on the system.



- Protective clothing
- Protective gloves



- Safety footwear
- Face protection



DANGER

If the system is installed in a chamber, accident prevention measures must be taken (testing the air to make sure it is safe or mechanical ventilation of the chamber, safety harnesses and lookout personal, as well as tripod, etc.).



WARNING

Protect against unauthorised use!

Pumps can start up unexpectedly.

- ▶ Mount the control unit in a lockable outdoor cabinet or in an area not accessible to the public.

It must be ensured that all other electrical system components, includes the cables, are in a faultless condition. In case of damage, the system may on no account be put into operation or must be stopped immediately.



WARNING

Danger due to overvoltage!

- ▶ Operate the system only in buildings in which an overvoltage protection system (e.g. surge arrester, type 2 per VDE regulations) is installed. Interference voltage can seriously damage electrical components and lead to system failure.



CAUTION

Hot surfaces!

The drive motor can develop a high temperature during operation.

- ▶ Wear protective gloves.



WARNING

Transport risk / system's own weight!

- ▶ Check the weight of the system / system components (see "Technical data", page 33).
- ▶ Pay attention to correct lifting and ergonomic factors.
- ▶ Standing under overhead loads is prohibited.
- ▶ The cover plate may only be transported tightly lashed down on the pallet.



CAUTION

Pumps can start up unexpectedly.

- Before undertaking maintenance or repair work on the system, switch it off or disconnect it from the power supply.
- ▶ The pump must never run dry or in slurping operation; the multi-vane impeller and pump housing must always be flooded up to at least the minimum immersion depth.
 - ▶ The pump may not be used if the pressure pipe is not connected.
 - ▶ The pump builds up a pumping pressure/excess pressure.



Operating and maintenance instructions must be kept available at the product.

2.2 Personnel - qualification

The relevant operational safety regulations and the hazardous substances ordinance or national equivalents apply for the operation of the system.

The operator of the system must:

- ▶ prepare a risk assessment
- ▶ identify and demarcate corresponding hazard zones
- ▶ carry out safety training
- ▶ secure the system against unauthorised use.

Person ¹⁾	Approved activities on KESSEL systems			
Operating company	Visual check, inspection, change of battery			
Technical expert, (familiar with, understands operating instructions)		Emptying, cleaning (inside), functional check, configuration of the control unit		
Technical specialist, (technical worker, per installation instructions and execution standards)			Installation, replacement, maintenance of components, commissioning	
Electrical specialist VDE 0105 (per regulations for electrical safety, or per national equivalents)				Work on electrical installation

1) Operation and assembly work may only be carried out by persons who are 18 years of age.

2.3 Intended use

The pumping station Aquapump XL is used for the collection and automatic lifting of wastewater above the backwater level. There is a variant for faecal and faecal-free wastewater with submersible black water pump with macerating system (STZ). Another variant only for faecal-free wastewater, with submersible grey water pump (GTF or GTK) is also available.

① Use in a potentially explosive environment is only permissible when the system has the respective configuration (ATEX-certified).

Domestic wastewater is the only pumping medium possible.

Observe regional and local municipal regulations - maximum wastewater temperatures (e.g. 35 °C) are often stipulated, amongst other things.

All conversions or attachments that are carried out without the express and written permission of the manufacturer, the use of non-genuine spare parts and repairs carried out by companies or persons not approved by the manufacturer will lead to a loss of warranty.

2.4 Product description

Variants

The systems of the Aquapump XL series for wet installation are available as variants for faecal wastewater and for faecal-free wastewater. The Mono and Duo variants are equipped with one or two pumps respectively. The layout and piping of the two variants is designed symmetrically in order to make later conversion possible (Mono to Duo and vice versa).

Aquapump XL for faecal wastewater is equipped with a submersible black water pump with macerating system (STZ). When configured accordingly (pump, level measurement and control unit), this system variant fulfils ATEX requirements.

Aquapump XL for faecal-free wastewater is equipped with submersible grey water pumps which are equipped either with a multi-vane impeller or channel impeller (GTF or GTK).

Control

The system starts up automatically through the control unit. For this, the control unit processes the signals from level measurement.

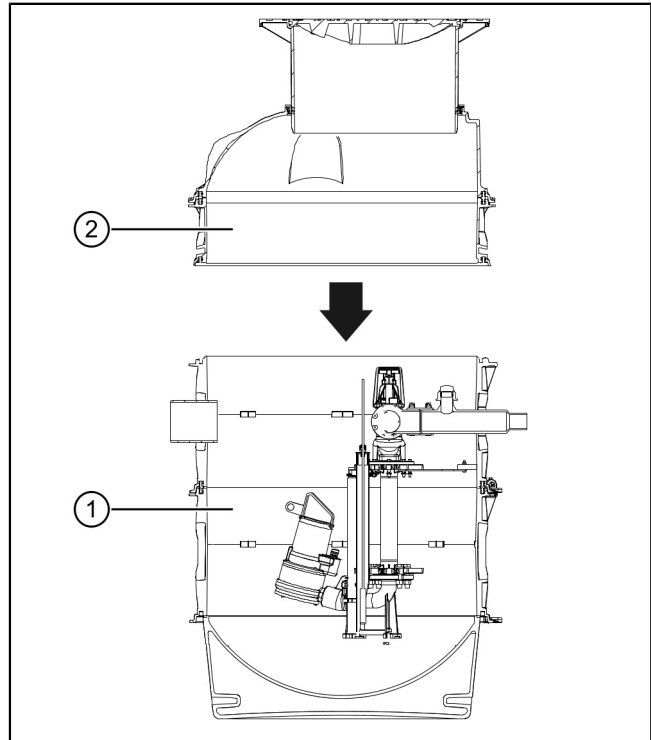
This system uses level sensors for level measurement as standard. Pumping is activated when the defined fill level has been reached. Pumping is ended after the fill level has fallen again by an appropriate amount.

If two pumps are connected, they are switched on either individually or together, depending on the fill level and positioning of the level measurement.

Design

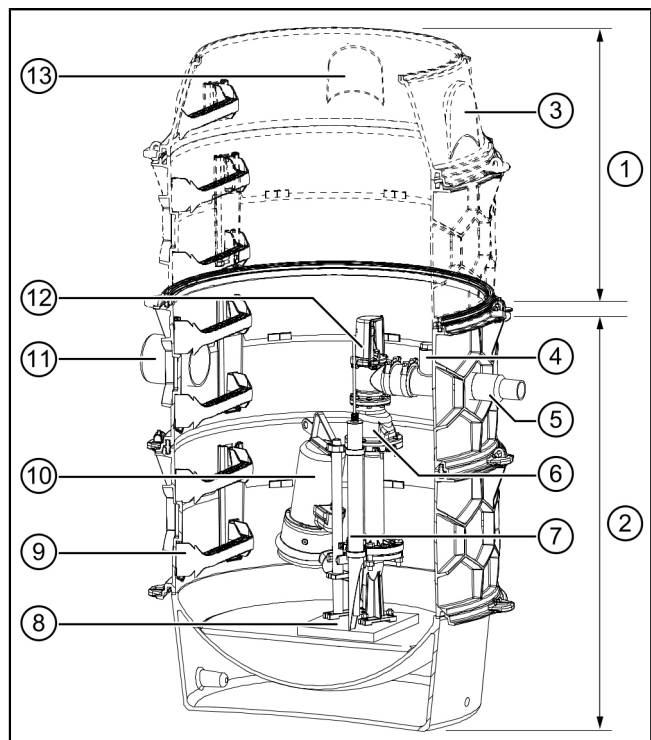
The system comprises the technical module (1) and chamber module (2).

The technical module holds the pump(s) and the level measurement. Different chamber elements (intermediate sections, taper etc.) can be mounted on the technical module. Technical module and chamber module together form the system.



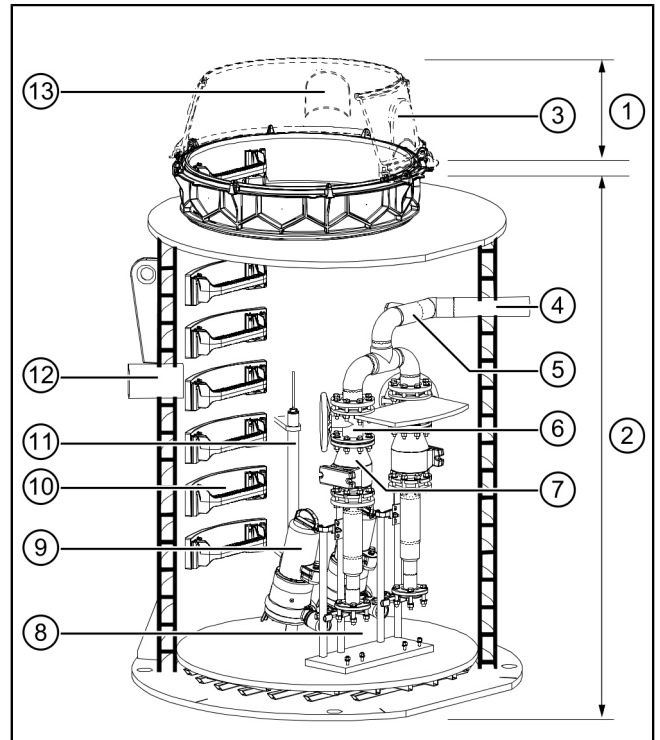
System with fittings made of polymer

(1)	Chamber module
(2)	Technical module
(3)	Pre-scored area for ventilation pipe DN 100
(4)	Flushing connection 1 1/2" inner thread
(5)	Pressure pipe connection DN 50 / DN 80
(6)	Backflow preventer with ventilation device
(7)	Level measurement (level sensor)
(8)	Base elbow
(9)	Access steps
(10)	Pump
(11)	Inlet
(12)	Shut-off valve made of polymer
(13)	Pre-scored area for cable conduit

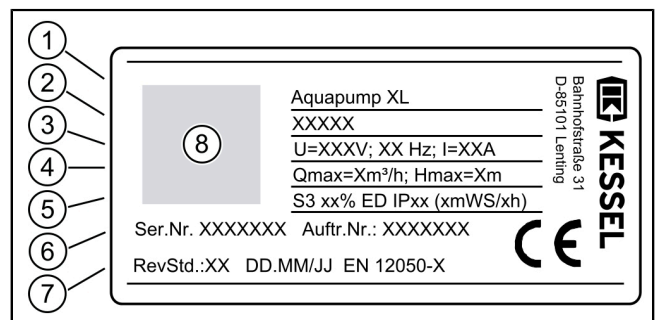


System with fittings made of grey cast iron

(1)	Chamber module
(2)	Technical module
(3)	Pre-scored area for ventilation pipe DN 100
(4)	Pressure pipe connection DN 80
(5)	Flushing connection 1 1/2" inner thread
(6)	Shut-off valve made of grey cast iron
(7)	Backflow preventer with ventilation device
(8)	Base elbow
(9)	Pump
(10)	Access steps
(11)	Level measurement (level sensor)
(12)	Inlet
(13)	Pre-scored area for cable conduit

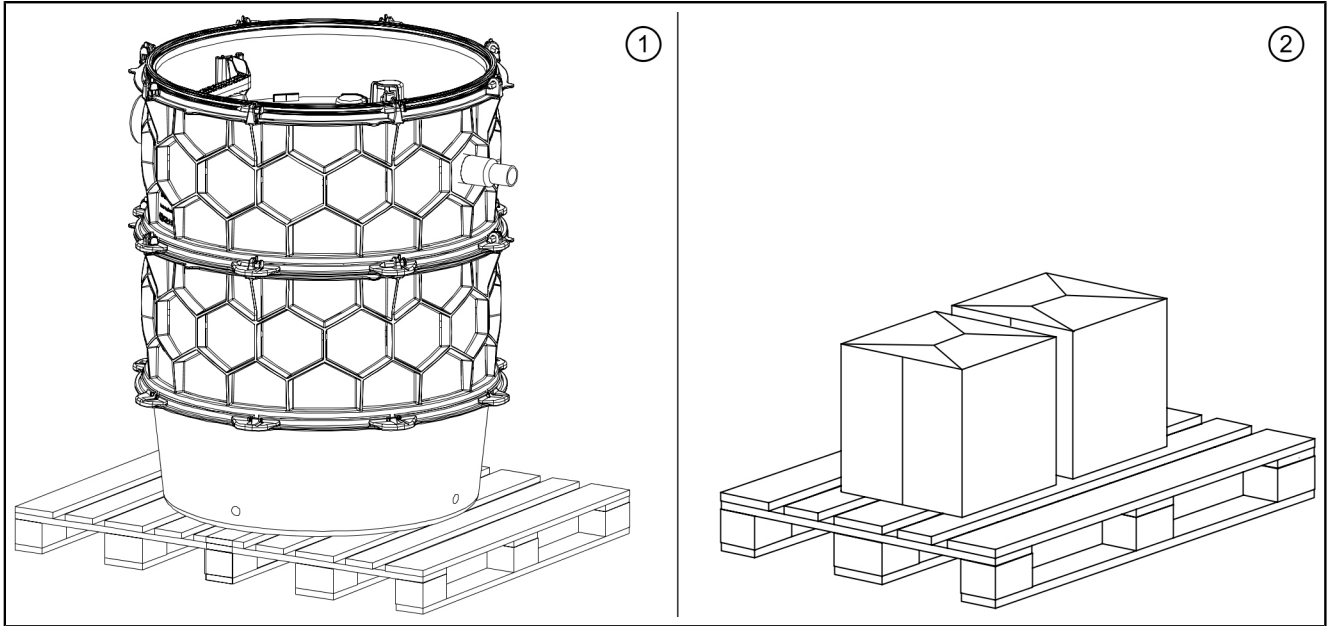

2.5 Type plate

(1)	Name of the system
(2)	Article number
(3)	Connection voltage and connection frequency, current consumption range
(4)	Maximum delivery rate / pumping height
(5)	Operating mode + protection rating (IP)
(6)	Serial number
(7)	Hardware revision status
(8)	QR code



2.6 Scope of delivery

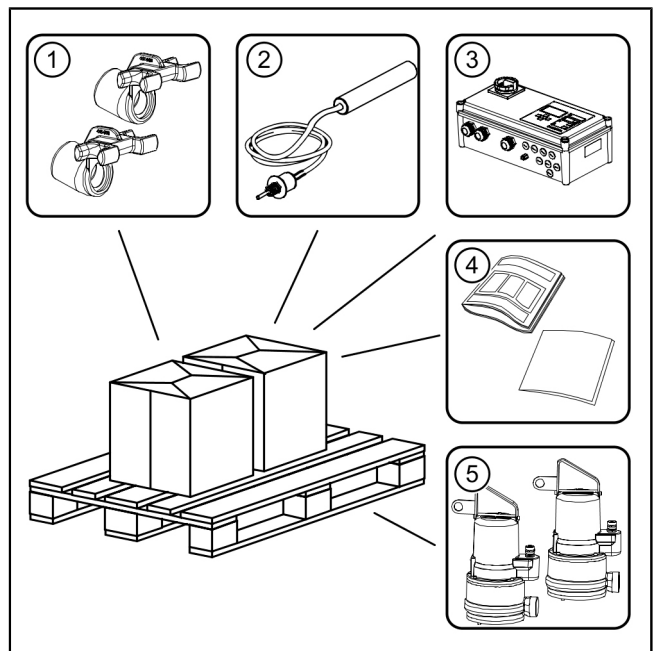
Distribution on pallets



(1)	System tank (pallet 1)	(2)	Pumps and small parts (pallet 2)
-----	------------------------	-----	----------------------------------

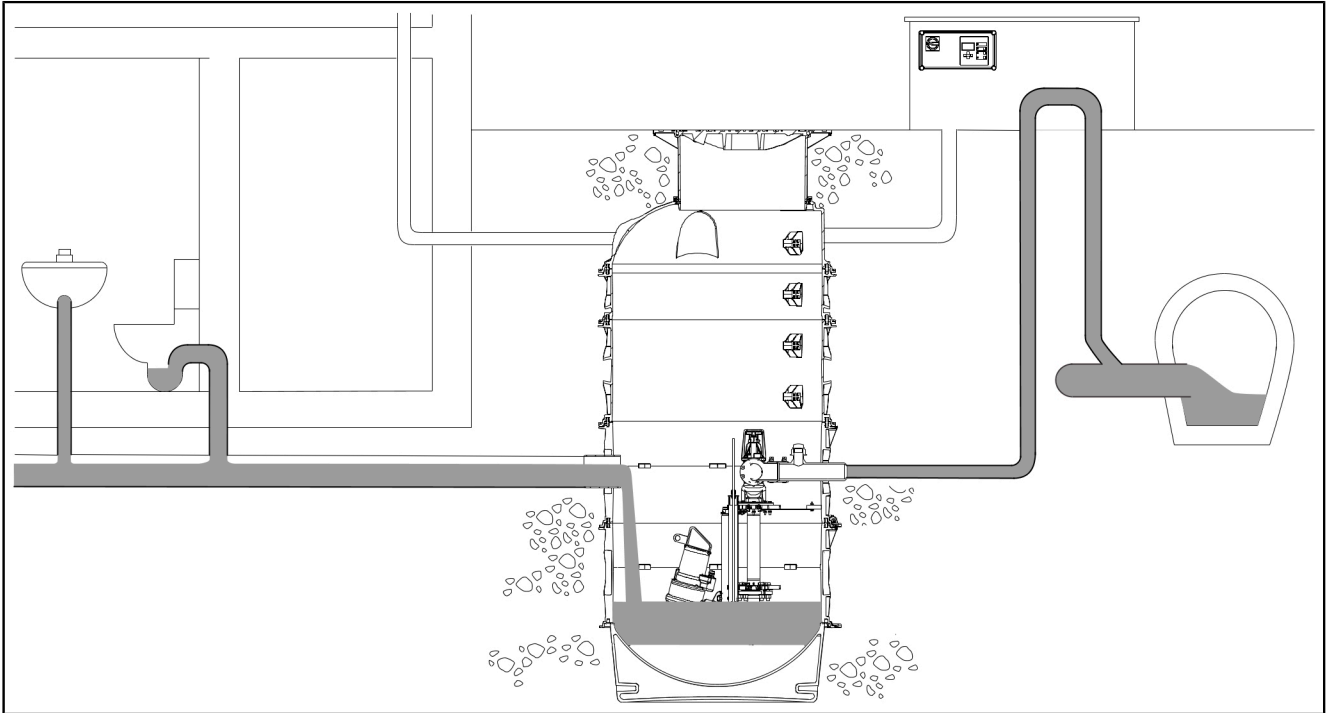
Pallet 2

(1)	Pump clamp
(2)	Level measurement (level sensor)
(3)	Control unit
(4)	Documents (installation instructions, Declaration of Conformity, ...)
(5)	Pumps



EN

EN



3 Technical data

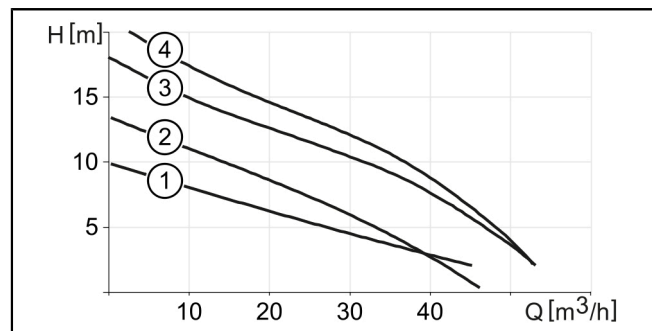
3.1 GTF pump

Submersible grey water pump with multi-vane impeller

Information / pump type	1400	1600	2600	4000	5200
Weight	22 kg	27 kg	40 kg	45 kg	56 kg
Power P1 / P2	1.5 kW / 1.1 kW	1.6 kW / 1.2 kW	2.6 kW / 2.1 kW	4.0 kW / 3.4 kW	5.2 kW / 4.4 kW
Speed	2900 rpm				2835 rpm
Operating voltage	230 V; 50 Hz	400 V; 50 Hz			
Rated current	6.5 A	2.9 A	4.5 A	6.6 A	8.7 A
Max. pumping capacity	31 m ³ /h	49 m ³ /h	46 m ³ /h	52.8 m ³ /h	52.8 m ³ /h
Max. pumping height	10.5 m	9.3 m	13.6 m	18 m	21 m
Max. temperature Pumping medium	40 °C				
Protection rating	IP68 (20 mWs/48 h)				
Protection class	I				
Motor protection	internal	external			
Connection type	Direct connection				
Connecting cable (10 m)	3 x 1.5 mm ²	6 x 1.5 mm ²			10 x 1.5 mm ²
Type of fuse required (Mono)	C16 A	3 x C16 A		3 x C20 A	3 x C20 A
Type of fuse required (Duo)	C16 A	3 x C16 A	3 x C20 A	3 x C32 A	3 x C32 A
Operating mode	S1 / S3				

Power and pumping height

(1)	GTF 1600
(2)	GTF 2600
(3)	GTF 4000
(4)	GTF 5200

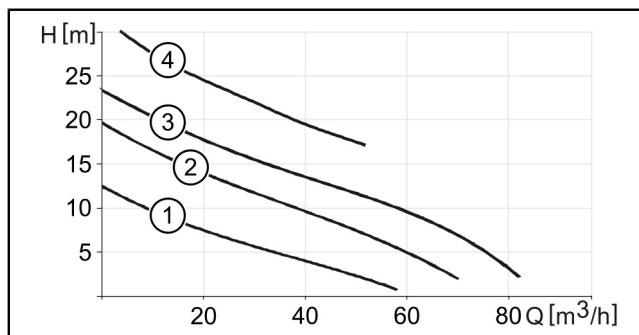


Submersible grey water pump with channel impeller

Information / pump type	1300	2600	3700	5200
Weight	27 kg	40 kg	45 kg	56 kg
Power P1 / P2	1.3 kW / 1.0 kW	2.6 kW / 2.1 kW	3.7 kW / 3.1 kW	5.2 kW / 4.4 kW
Speed	2900 rpm			2840 rpm
Operating voltage	400 V; 50 Hz			
Rated current	2.5 A	4.5 A	6.5 A	8.7 A
Max. pumping capacity	57 m ³ /h	71 m ³ /h	82 m ³ /h	51.6 m ³ /h
Max. pumping height	12.4 m	19.6 m	23.5 m	31.6 m
Max. temperature Pumping medium	40 °C			
Protection rating	IP68 (20 mWs/48 h)			
Protection class	I			
Motor protection	external			
Connection type	Direct connection			
Connecting cable (10 m)	6 x 1.5 mm ²			10 x 1.5 mm ²
Type of fuse required (Mono)	3 x C16 A		3 x C20 A	3 x C20 A
Type of fuse required (Duo)	3 x C16 A	3 x C20 A	3 x C32 A	3 x C32 A
Operating mode	S1 / S3			

Power and pumping height

(1)	GTK 1300
(2)	GTK 3700
(3)	GTK 4000
(4)	GTK 5200



3.3 STZ pump

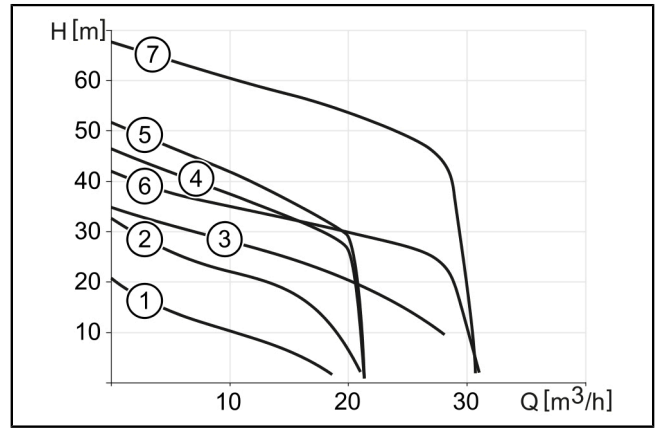
Submersible black water pump with macerating system

Information / pump type	1300	2500	3700
Weight	27 kg	33 kg	44 kg
Power P1 / P2	1.3 kW / 0.9 kW	2.5 kW / 1.9 kW	3.7 kW / 3.1 kW
Speed	2900 rpm		
Operating voltage	400 V; 50 Hz		
Rated current	2.5 A	4.4 A	6.4 A
Max. pumping capacity	20 m ³ /h	21 m ³ /h	28 m ³ /h
Max. pumping height	21 m	33 m	35 m
Max. temperature Pumping medium	40 °C		
Protection rating	IP68 (20 mWs/48 h)		
Protection class	I		
Motor protection	external via control unit		
Connection type	Direct connection		
Connecting cable (10 m)	6 x 1.5 mm ²		
Type of fuse required (Mono)	3 x C16 A		3 x C20 A
Type of fuse required (Duo)	3 x C16 A	3 x C20 A	3 x C32 A
Operating mode	S1 / S3		

Information / pump type	4400	5200	7500	11000
Weight	56 kg	56 kg	104 kg	107 kg
Power P1 / P2	4.4 kW / 3.7 kW	5.2 kW / 4.4 kW	7.5 kW / 6.4 kW	11.0 kW / 9.5 kW
Speed	2840 rpm		2900 rpm	
Operating voltage	400 V; 50 Hz			
Rated current	7.5 A	8.7 A	13.0 A	18.8 A
Max. pumping capacity	21.3 m ³ /h	21.3 m ³ /h	30.7 m ³ /h	30.6 m ³ /h
Max. pumping height	46.7 m	52 m	42 m	68 m
Max. temperature Pumping medium	40 °C			
Protection rating	IP68 (20 mWs/48 h)			
Protection class	I			
Motor protection	external via control unit			
Connection type	Direct connection, direct start		Direct connection, star-delta	
Connecting cable (10 m)	10 x 1.5 mm ²			
Type of fuse required (Mono)	3 x C20 A	3 x C20 A	3 x C16 A	3 x C32 A
Type of fuse required (Duo)	3 x C32 A	3 x C32 A	3 x C32 A	3 x C63 A
Operating mode	S1 / S3			

Power and pumping height

(1)	STZ 1300-S1
(2)	STZ 2500-S1
(3)	STZ 3700-S1
(4)	STZ 4400-S1
(5)	STZ 5200-S1
(6)	STZ 7500-S1
(7)	STZ 11000-S1



3.4 Pumping volumes / switching level

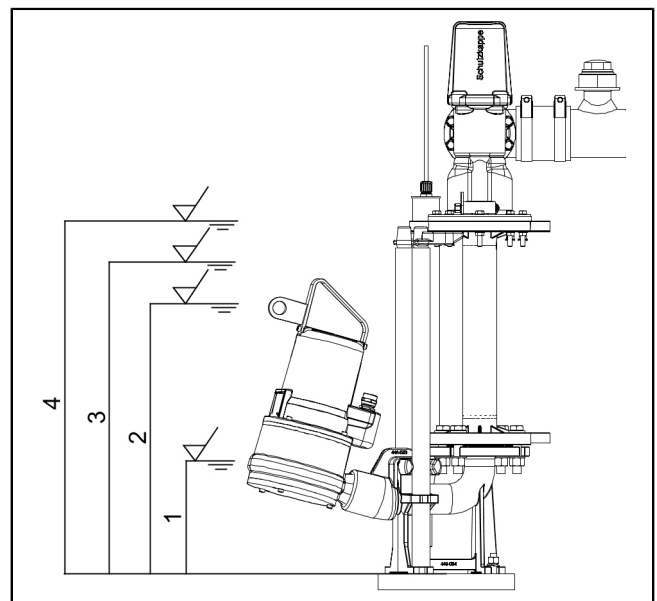
Pumping volumes / switching level

Tank with pump	STZ	GTF / GTK
Pumping volume ¹⁾ Mono [l]	310 (820)	350 (900)
Pumping volume ¹⁾ Duo [l]	300 (800)	340 (880)
Switch-on level On 1 [mm]	680 (950)	680 (900)
Switch-on level On 2 ²⁾ [mm]	720 (1000)	720 (950)
Alarm level [mm]	770 (1050)	770 (1050)
Switch-off level Off 1 [mm]	310 (400)	250 (300)
Switch-off level Off 2 ¹⁾ [mm]	340 (500)	280 (500)

1) The value in brackets applies for the variant with cast iron fitting

2) For Duo system only

ⓘ The switching levels apply to automatic operation S3



3.5 Pipe connections

Inlet [DN]	150
Pressure pipe connection [DN]	80/50
Cable conduit [DN]	Pre-scored area ^{*)}
Ventilation [DN]	Pre-scored area ^{*)}
Flushing connection	1 1/2" inner thread

^{*)} maximum DN100

3.6 Dimensions

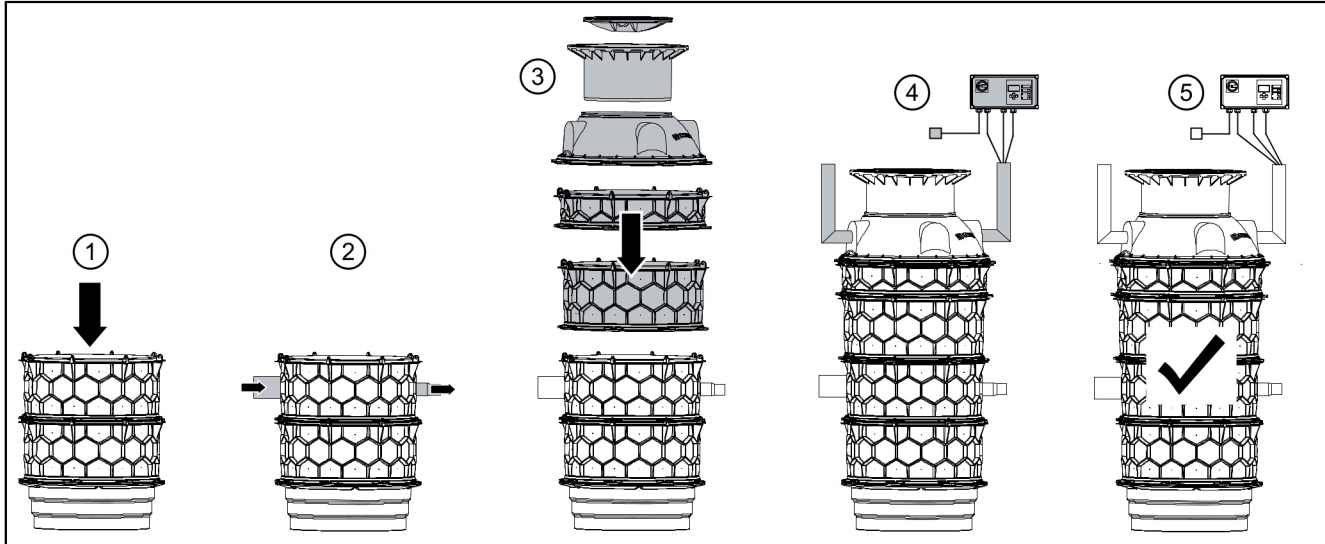
See installation instructions for KESSEL engineering chamber LW1000 (010-701).

4 Installation

4.1 General installation information

- ① A residual current circuit breaker must be provided as electrical protection for the system.
- ① The system's control unit must be positioned in such a way as to prevent any unauthorised use.
Consequential damage can occur in the building if the system is switched off accidentally.

Assembly sequence



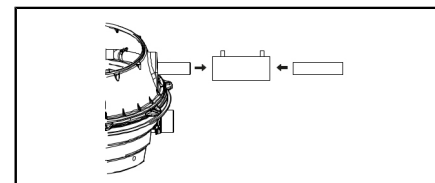
(1)	Installation of the technical module.	(4)	Installation of cable conduit, ventilation, control unit and electrical connection.
(2)	Connection of wastewater inlet and the pressure pipe via which the wastewater is pumped out.	(5)	Commissioning
(3)	Installation of the chamber module (not described in these instructions).		

4.2 Make the pressure pipe connection

The pressure pipe connection is made of PE. Depending on the version, the connection is DN50 or DN 80 (OD=90 mm).

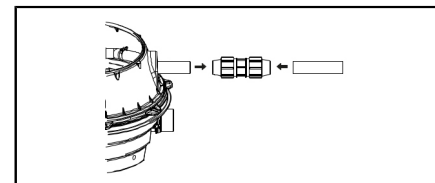
Version A

KESSEL recommends the connection of standard PE-HD electro-welded sockets.



Version B

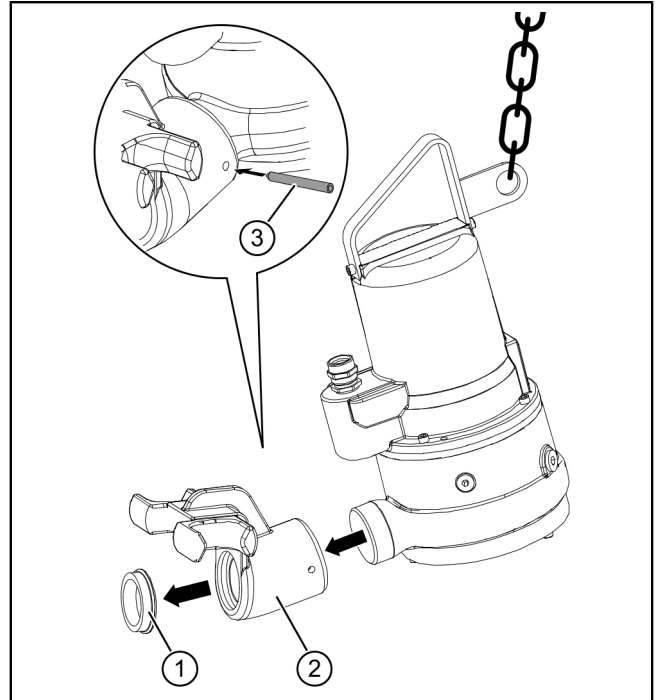
Alternatively, the pressure pipe connection can be connected with suitable clamp connectors (e.g. KESSEL accessories art. no. 28090/28091/28092).



4.3 Attaching the pump clamp

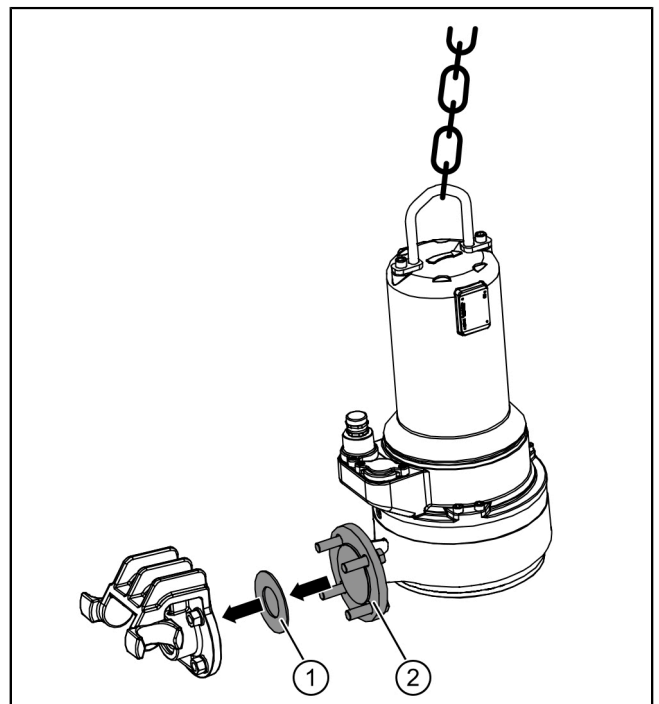
Pump with threaded connection

- ▶ Screw the pump clamp (2) to the pump and secure using the grub screw (3).
- ▶ Make sure that the seal (1) has been placed in the pump clamp (2).



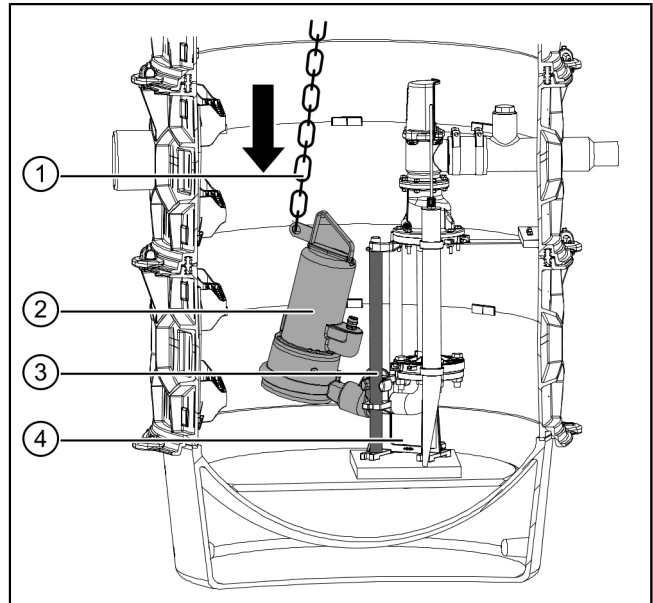
Pump with flange connection

- ▶ Make sure that the flat seal (1) has been placed in the pump clamp (2).
- ▶ Insert screws and fix with nuts, using washers on both sides.
- ▶ Tighten nuts until the pump clamp fits perfectly.



4.4 Positioning the pump and fixing it in place

- ▶ Fix the chain (1) to the pump (2).
- ▶ Provide lifting equipment suitable for the weight of the pump.
- ▶ Position the pump (2) in the chamber. To do this, lower the pump slowly on the chain (1) using the lifting equipment, connect it to the guide pipe (3) at the bottom and lower it to the bottom of the chamber.
- ▶ Make sure the pump comes to rest properly on the base elbow (4).

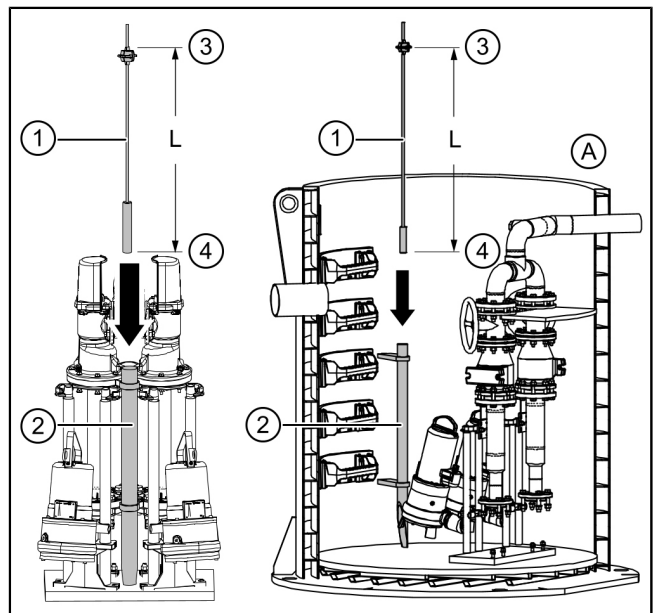


4.5 Installing level measurement

Level sensor

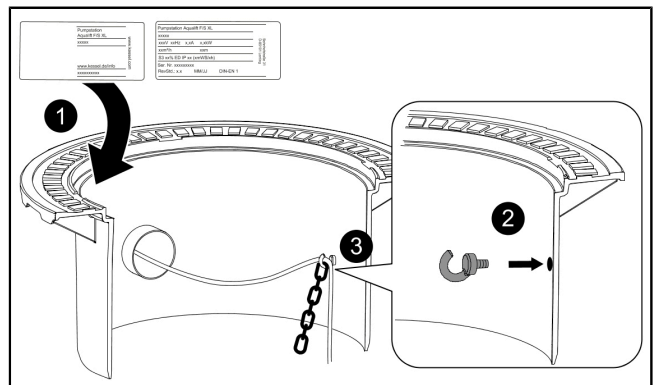
- ▶ Remove the protective cap from the pressure diaphragm.
- ▶ Make sure that the distance (L) between the blind plug (3) and the sensor tip (4) is 630 mm.
- ▶ Insert the level sensor (1) into the protective tube (2) as far as it will go.

Variant (A) shows the system with cast iron fitting.



4.6 Fixing type plate and chain in place

- ▶ Attach the type plate in the top area of the upper section in an easily accessible and legible position. ❶
- ▶ Drill a hole (Ø 4 mm) and screw the hook screw in place. ❷
- ▶ Hook the chain in and connect the cable for the level sensor. ❸



4.7 Installing the control unit

- ▶ Install the control unit in accordance with the instructions enclosed with the unit.
- ▶ Safely lay all cables of the electrical components.

4.8 Establishing electrical connections and level measurement connection

**NOTICE****Disconnect system from energy sources!**

- ▶ Ensure that the electrical components are disconnected from the electrical power supply during the work.
- ▶ Make all connections as described in the instructions enclosed with the control unit.

5 Commissioning

① Observe EN 12056-4 for the commissioning.

5.1 Checking the system

Check the following points before commissioning:

- Correct installation of the pump(s)
- Fixing of all removable components
- Leak-tightness of the system
- Mains voltage (max. deviation $\pm 10\%$)
- Correct fit of the elements for level detection
- System is clean and free of building debris

5.2 System commissioning

① Always avoid the pumps running dry (air is drawn in) for longer periods (> 30 seconds). The pumps can become damaged.

Do not activate pumps in manual operation if the system tank is not filled to at least minimum level.

5.2.1 Carrying out initialisation

▶ Enter data in accordance with the control unit display. Follow the instructions enclosed with the control unit if necessary.

5.2.2 Functional check

- ▶ Switch the system off (pull out mains plug if necessary).
- ▶ Open the cover plate on the system.
- ▶ Fill the system tank with water until the switching level of the system is exceeded.
- ▶ Switch the system on (insert mains plug if necessary).
If installed, check whether the control unit is initialised.
- ✓ Pump starts up automatically.
- ✓ The pump pumps out water until the switch-off level is reached (pump head visible again).
- ✓ Pump switches off automatically.
- ▶ Check the control unit for errors/alarm signals. In the event of errors/alarm signals, contact KESSEL Customer Services.

6 Operation

6.1 Switching on the system

ⓘ All backflow preventers must be functional during operation.

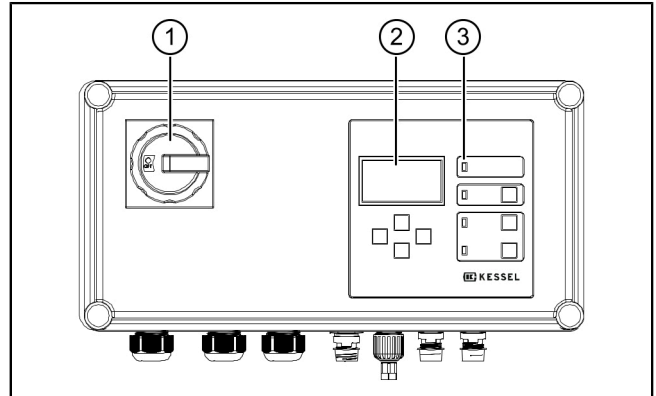
During operation, the shut-off valve must always be open and locked with a valve lock.

- ▶ Turn main switch (1) to I (ON) position.
- ✓ Following a successful system test, the system information appears on the display (2) and the green LED (3) lights up.
- ✓ The control unit is ready for operation.

ⓘ Various operating states with text are shown on the display.

All the system parameters can be retrieved via menu 1 (see the control unit operating manual).

The fill level in the system tank is shown in mm on the display (0 means it is below the measurable height).

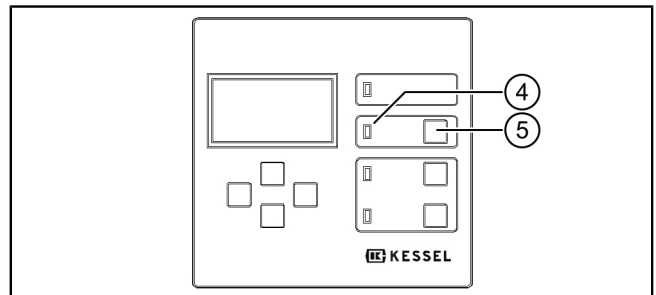


6.2 Alarm statuses

If a status occurs which triggers an alarm (e.g. error on a pump, fill level of the wastewater reaches alarm level), the alarm LED (4) lights up.

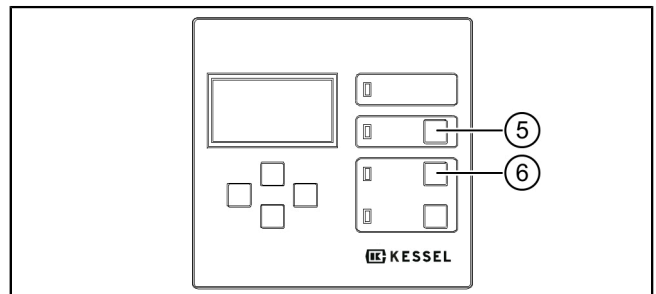
A plain text fault message may be shown on the display.

- ▶ After rectifying the cause of the alarm, acknowledge this by pressing the button (5).
- ▶ To switch off the acoustic alarm: Press button (5) 1x.
- ▶ To acknowledge the alarm: Press button (5) 1x and keep it pressed for > 5 seconds.



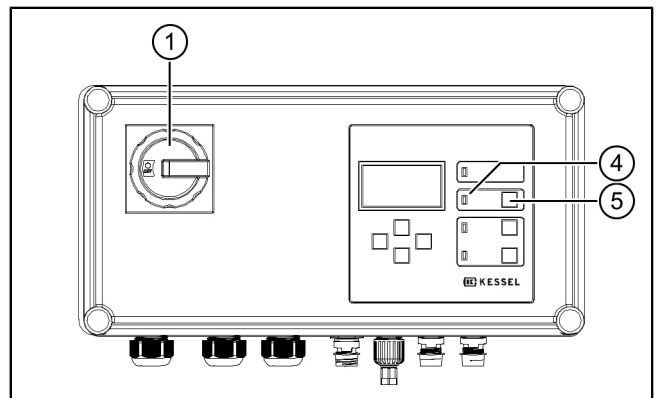
6.3 Actuating pumps manually

- ▶ Briefly press the button for the respective pump (5) or (6).
- ✓ Manual operation is switched on.
- ▶ Briefly press the button again, the pump runs for approx. 5 seconds.
- If the button is pressed for longer, the pump continues running until the button is released again.



6.4 Switching off the system

- ▶ Turn main switch (1) to O (OFF) position.
- ✓ An alarm signal is sounded and the alarm LED (4) flashes.
- ▶ Keep the button (5) pressed until the alarm symbol on the display is shown crossed out.
- ✓ Alarm signal is switched off.
- ▶ Keep the button (5) pressed until the display and the alarm LED are switched off.
- ✓ The system is switched off.



6.5 Actuating the shut-off valve

System with polymer fitting

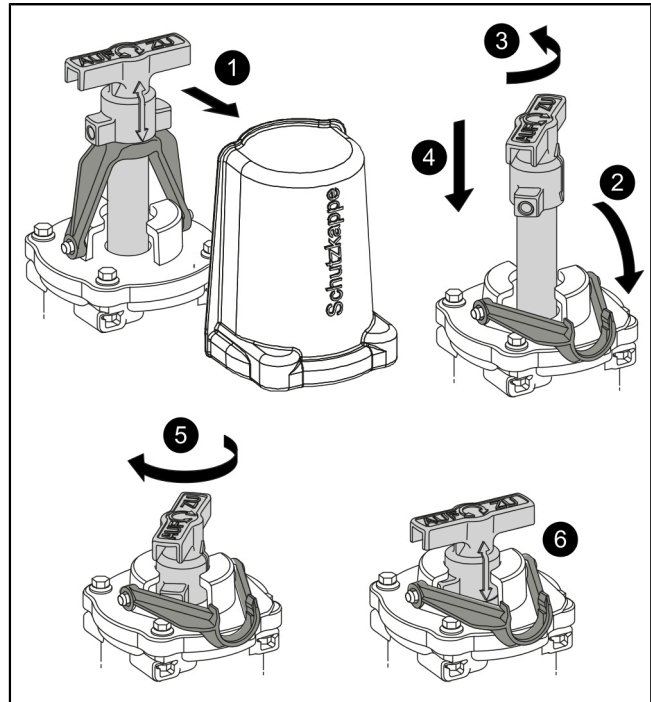
① Make sure that the shut-off valve is in the open position in operating state!

Close the shut-off valve

- ▶ Remove the protective cap ①
- ▶ Release the supporting yoke ②
- ▶ Turn the circlip 45° anti-clockwise ③
- ▶ Press the circlip downwards ④
- ▶ Turn the circlip 45° clockwise ⑤
- ✓ The shut-off valve is closed and locked ⑥

Open the shut-off valve

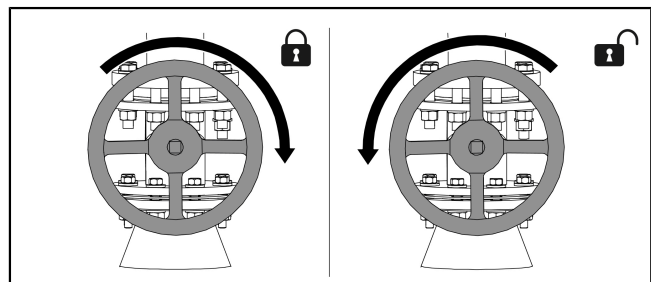
- ▶ Proceed in reverse order as described above.



System with cast iron fitting

① Make sure that the shut-off valve is in the open position in operating state!

- ▶ Actuate the shut-off valve made of grey cast iron.



7 Maintenance

① Observe EN 12056-4 for maintenance.

7.1 Maintenance interval

① A maintenance date can be set at the control unit.

If the maintenance date has arrived, this is indicated by a plain text message on the display.

According to standard specifications, maintenance must be carried out at the following intervals:

- 1/4-yearly for systems in commercial operations
- 1/2-yearly for systems in apartment buildings
- Yearly for systems in single-family homes

Visual inspection

- The system must be checked once every month by the operator through observation of two switching cycles for operational ability and leak-tightness.

7.2 Battery

Replacing the battery in the control unit

① Proceed as described in the operating instructions for the control unit.

7.3 System

Servicing the pump and pressure pipe



NOTICE

Disconnect system from energy sources!

- ▶ Ensure that the electrical components are disconnected from the electrical power supply during the work.

Cleaning the pump

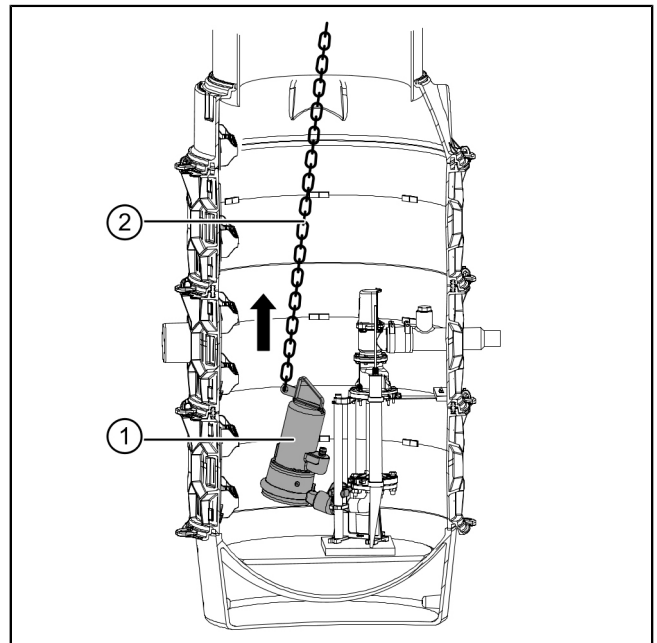
- ▶ Open the cover plate.
- ▶ Pull the pump (1) slowly upwards and out of the chamber by the chain (2).



CAUTION

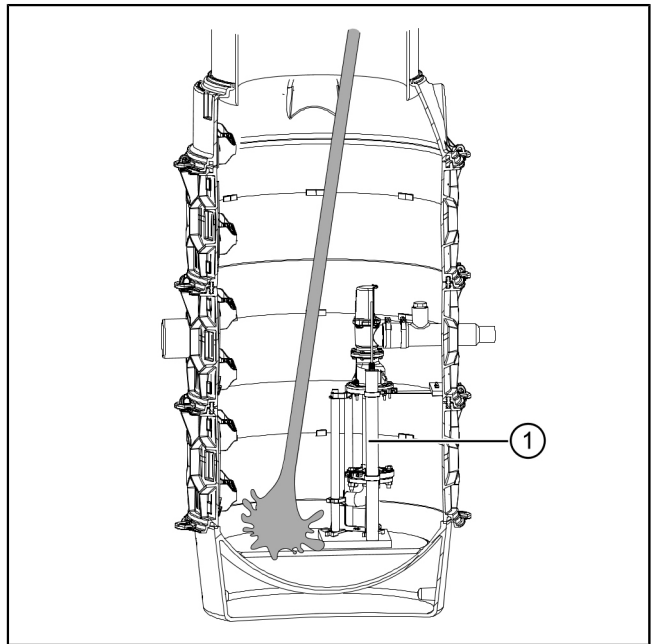
Accumulated wastewater flows out!

- ▶ Check the pump parts for deformation and deposits, contact KESSEL service department if necessary.
- ▶ Ensure the moving parts can move easily.
- ▶ Carry out a visual check of the fitting components.
- ▶ Make sure that the pump intake is free of suspended matter and solids, clean if necessary.



Cleaning the system tank

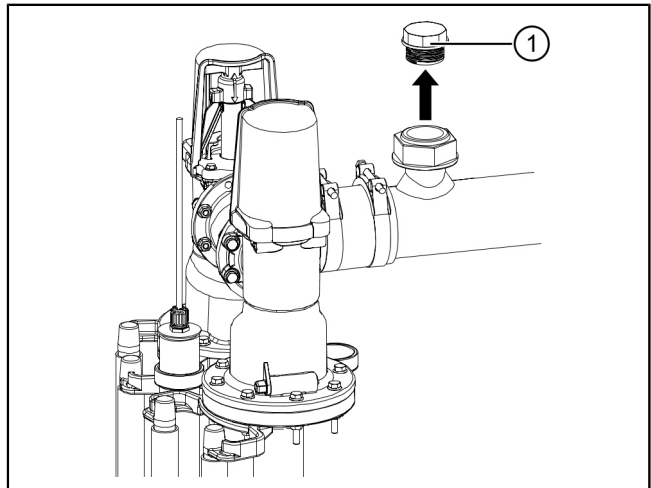
- ▶ Drain the system tank (chamber). This can be done using a wet vacuum cleaner.
- ▶ Make sure that the system tank (chamber) is free of suspended matter and solids, clean if necessary.
- ▶ Make sure that the protective tube for level measurement (1) is free of suspended matter and solids, clean if necessary.
In the case of stubborn soiling, remove for cleaning.
- ▶ Make sure that the dimension (L) (switching point for the level sensor, see "Level sensor", page 39) remains unchanged.



Flushing the pressure pipe

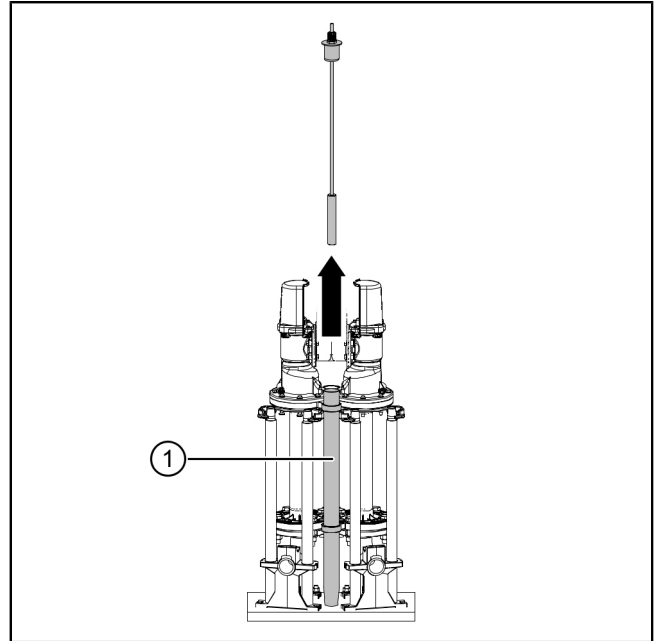
Where pressure pipes are especially long, the pressure pipe should be flushed separately after the system has been cleaned in order to prevent deposits lodging in the pressure pipe.

- ▶ Flush the pressure pipe via the flushing connection (14).

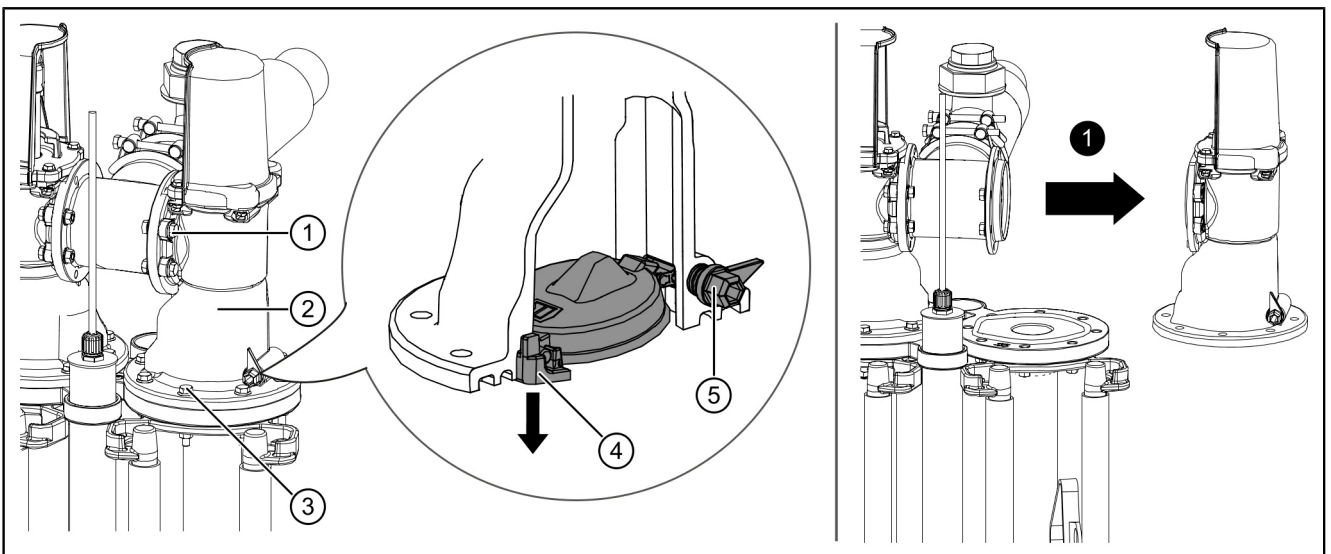


Cleaning the level sensor

- ▶ Pull the level sensor out of the protective tube (1).
- ▶ Clean the level sensor and make sure that the inside of the protective tube (1) is free of soiling.
- ▶ Insert the level sensor back into the protective tube (1) and make sure that the dimension (L) (see "Level sensor", page 39) is set up.



Polymer fitting



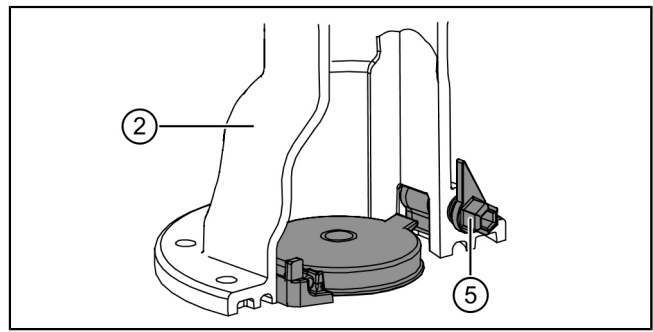
- ▶ Move the ventilation device (5) on the backflow preventer (2) to a horizontal position.
The accumulated wastewater can flow back from the pressure pipe into the system tank.

Remove and clean the backflow preventer (2)

- ▶ Undo screws (1) and (3), push out the backflow preventer(2) from the side and clean it. ❶
- ▶ Remove the flap catch (4).
- ▶ Pull the non-return flap off, check for wear, remove any blocking parts if necessary and flush through.
- ▶ Fit the parts again in reverse order.

Install backflow preventer (2)

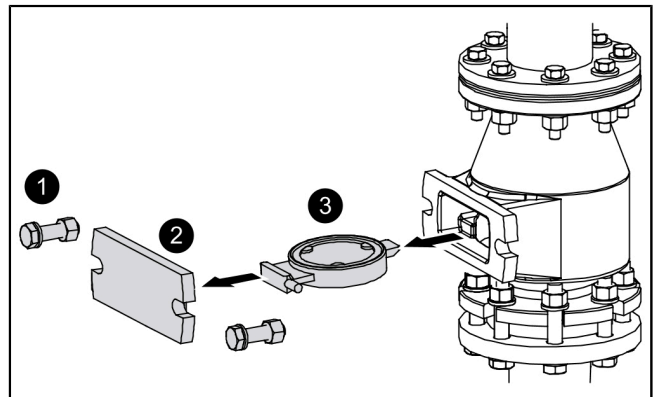
- ▶ Make sure that the ventilation device (5) is in a vertical position as shown.
- ▶ Carry out a functional check (see "Functional check", page 41).



Cast iron fitting

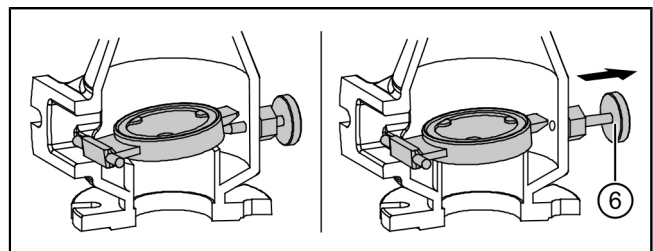
Cleaning the backflow preventer

- ▶ Loosen the screws. ❶
- ▶ Remove the cover. ❷
- ▶ Pull the non-return flap out. ❸
- ▶ Clean the non-return flap and check for damage.
- ▶ Fit the parts again in reverse order.



Installing the non-return flap

- ▶ Make sure that the ventilation device (6) has been pulled out as shown.
- ▶ Carry out a functional check (see "Functional check", page 41).



Chère cliente, cher client,

En qualité de producteur de pointe de produits novateurs dans le domaine de la technique d'assainissement, KESSEL propose des réponses systématiques globales et un service orienté aux besoins de la clientèle. Nous misons simultanément sur les normes de qualité les plus élevées et une durabilité conséquente – non seulement lors de la fabrication de nos produits, mais également pour leur utilisation à long terme afin que vous, et vos biens, soient protégés durablement.

Votre KESSEL AG
Bahnhofstrasse 31
85101 Lenting, Allemagne



Nos partenaires qualifiés du service après-vente se feront un plaisir de répondre à vos questions techniques sur site.

Vous trouverez votre correspondant sur :

www.kessel.de/kundendienst



Si nécessaire, notre propre SAV vous prête son assistance en matière de mise en service, de maintenance ou d'inspection générale en Allemagne, en Autriche et en Suisse, comme dans d'autres pays sur demande.

Toutes les informations de traitement et de commande sont à votre disposition sur :

www.kessel.de/service/dienstleistungen

Sommaire








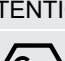
1	Informations spécifiques aux présentes instructions.....	49
2	Sécurité.....	50
3	Caractéristiques techniques.....	56
4	Montage.....	60
5	Mise en service.....	64
6	Fonctionnement.....	65
7	Maintenance.....	67

1 Informations spécifiques aux présentes instructions

Les conventions de représentation suivantes facilitent l'orientation :

Représentation	Explication
[1]	voir figure 1
(5)	Numéro de repère 5 de la figure ci-contre
1 2 3 4 5 ...	Action de la figure
👁️ Vérifier si le mode manuel a été activé.	Condition de réalisation de l'action
▶ Valider <OK>.	Action
✓ Le système est prêt au service.	Résultat de l'action
cf. "Sécurité", page 50	Renvoi au chapitre 2
Caractères gras	particulièrement important ou information importante pour la sécurité
<i>Caractères italiques</i>	Variante ou informations complémentaires (par exemple, uniquement valable pour la variante ATEX)
ⓘ	informations techniques à observer en particulier.

Les instructions emploient les pictogrammes suivants :

Pictogramme / label	Signification
	Activer l'appareil !
	Observer le mode d'emploi
	Label de conformité CE
	Mise en garde contre l'électricité
	Pictogramme DEEE, produit soumis à la directive RoHS
 MISE EN GARDE	Avertit d'un danger corporel. L'inobservation de cette mise en garde peut provoquer des blessures graves, voire mortelles.
 ATTENTION	avertit d'un danger corporel et matériel. L'inobservation de cette mise en garde peut provoquer des blessures graves et des dommages matériels.
	Le produit remplit les exigences relatives aux atmosphères à risque d'explosion (ATEX)

2 Sécurité

2.1 Consignes de sécurité générales

Les instructions spécifiques au poste et aux composants du poste, ainsi que les procès-verbaux de maintenance et de réception doivent toujours se situer à proximité du poste.

L'installation, l'utilisation, la maintenance ou la réparation du poste pose toujours pour condition de respecter les directives de prévention des accidents, ainsi que les normes, directives et prescriptions des entreprises d'approvisionnement en énergie sur le plan local s'y rapportant.



AVERTISSEMENT

Pièces sous tension !

Respecter les instructions suivantes lors de travaux sur des câbles et raccordements électriques :

- ▶ Les directives nationales relatives à la sécurité s'appliquent à tous les travaux électriques effectués sur le poste.
- ▶ Le système doit être alimenté par un dispositif différentiel à courant résiduel (RCD) avec courant assigné de défaut d'une sensibilité au plus égale à 30 mA.



ATTENTION

Observer la statique de conformité à la sécurité routière. La pose du regard pour une classe de charge D exige une plaque de répartition de la charge en béton armé.

- ▶ Déterminer la classe de charge requise et la statique suivant la situation environnementale et les conditions d'utilisation.
- ▶ Demander le plan d'armature correspondant auprès de la ligne d'assistance de KESSEL.



AVIS

Activer le système !

- ▶ S'assurer que l'alimentation électrique est coupée pendant les travaux.

Équipement de protection individuelle prescrit !

Toujours utiliser un équipement de protection lors du montage ou de la maintenance du poste.



- Vêtements de protection
- Gants de protection



- Chaussures de sécurité
- Dispositif de protection du visage



DANGER

Si le poste est monté dans un regard, il convient d'observer les mesures de prévention des accidents (décontamination et aération forcée du regard, sangle de sécurité et personnel technique ainsi que trépied etc.)



AVERTISSEMENT

Sécuriser contre toute utilisation non autorisée !

Les pompes peuvent démarrer de manière inopinée.

- ▶ Monter le gestionnaire dans une armoire électrique extérieure verrouillable et dans une zone non accessible au public.

Vérifier toujours l'état impeccable des câbles électriques, de même que celui de tous les composants électriques du poste. Il est strictement interdit de mettre le poste en service s'il présente des dégradations. Le poste doit être mis immédiatement hors service.



AVERTISSEMENT

Risque de surtension !

- ▶ N'utiliser le système que dans des bâtiments dotés d'un limiteur de surtension (par exemple, dispositif de protection contre les surtensions de type 2 selon VDE). Une tension perturbatrice peut gravement endommager les composants électriques et entraîner une panne du système.



ATTENTION

Surfaces chaudes !

Le moteur d'entraînement peut atteindre des températures élevées en cours de fonctionnement.

- ▶ Porter des gants de protection !



AVERTISSEMENT

Risque lié au transport / attention au poids propre du système !

- ▶ Contrôler le poids du système / des composants du système (cf. "Caractéristiques techniques", page 56).
- ▶ Veiller à un levage dans le respect d'une ergonomie correcte.
- ▶ Il est interdit de séjourner sous une charge en suspension.
- ▶ Le couvercle de protection ne doit être transporté qu'arrimé sur la palette



ATTENTION

Les pompes peuvent démarrer de manière inopinée.

Avant toute opération de maintenance ou de réparation, arrêter le poste ou le couper de l'alimentation électrique.

- ▶ La pompe ne doit jamais fonctionner à sec ou au ralenti, la roue vortex et le carter de la pompe doivent toujours être noyés jusqu'à la profondeur d'immersion minimale.
- ▶ Il est interdit d'utiliser la pompe si la conduite de refoulement n'est pas raccordée.
- ▶ La pompe génère une pression de refoulement / une surpression.



Les instructions d'utilisation et de maintenance doivent être tenues à disposition avec le produit.

2.2 Personnel – qualification

L'utilisation du poste est soumise au règlement de sécurité du travail et aux dispositions relatives aux produits dangereux s'y rapportant en vigueur ou aux dispositions des ouvrages équivalents sur le plan national.

L'exploitant du poste est tenu :

- ▶ d'établir une évaluation des risques,
- ▶ de déterminer les zones à risques s'y rapportant et d'attirer l'attention sur ces zones,
- ▶ de veiller à la mise en pratique de formations se rapportant aux consignes de sécurité,
- ▶ d'empêcher toute personne non autorisée de l'utiliser.

Personne ¹⁾	Activités autorisées sur les postes KESSEL			
Exploitant	Contrôle visuel, remplacement de la batterie			
Technicien spécialisé (connaît et comprend les instructions d'utilisation)		Vidage, nettoyage (intérieur), contrôle fonctionnel, configuration du gestionnaire		
Spécialiste (ouvrier spécialisé, suivant les instructions de pose et les normes d'exécution)			Pose, remplacement, maintenance des composants, mise en service	
Électricien VDE 0105 (selon les prescriptions de sécurité électrique ou les dispositions nationales)				Travaux sur l'installation électrique

1) L'utilisation et le montage sont réservés au domaine de compétence de personnes âgées de 18 ans révolus.

2.3 Utilisation conforme à l'usage prévu

Le poste de relevage *Aquapump XL* permet de collecter et de relever automatiquement les eaux usées avec et sans matières fécales au dessus du niveau des plus hautes eaux.

La variante *Aquapump XL* pour collecter et relever les eaux usées avec matières fécales est équipé d'une pompe submersible pour eaux vannes avec hachoir (STZ).

La variante *Aquapump XL* pour collecter et relever les eaux usées sans matières fécales est équipé de pompes submersibles avec une roue vortex ou une roue à canal (GTF ou GTK).

① L'utilisation dans des zones à risque d'explosion est exclusivement permise si le poste dispose de la configuration prévue à cet effet (certification ATEX).

Les eaux usées ménagères sont les seuls liquides qu'il peut transporter.

Respecter les dispositions régionales édictées par la commune. Entre autres, celles-ci prescrivent souvent des températures maximales pour les eaux usées (par exemple, 35 °C).

Les transformations ou éléments rapportés sans l'accord explicite et écrit du fabricant, l'utilisation de pièces de rechange non d'origine et les réparations effectuées par des établissements ou personnes non autorisés par le fabricant ont pour effet d'exclure tout recours à la garantie du fabricant.

2.4 Description du produit

Variantes

Les postes de la série XL pour pose immergée sont disponibles pour des eaux usées contenant des matières fécales et pour des eaux usées sans matières fécales. Les variantes Mono et Duo sont synonymes d'un équipement avec une ou deux pompes. La structure des deux variantes et leur tubulure sont symétriques pour faciliter le rééquipement (de Mono à Duo et vice-versa).

L'Aquapump XL pour eaux usées contenant des matières fécales est équipé d'une pompe submersible pour eaux vannes avec hachoir (STZ). Cette variante remplit également les exigences ATEX si elle dispose de la configuration s'y rapportant (pompe, détection du niveau et gestionnaire).

L'Aquapump XL pour eaux usées sans matières est équipé de pompes submersibles pour eaux usées domestiques avec une roue vortex ou une roue à canal (GTF ou GTK).

Commande

Le gestionnaire veille à la commande automatique du poste. Pour ce faire, le gestionnaire traite les signaux de détection des niveaux.

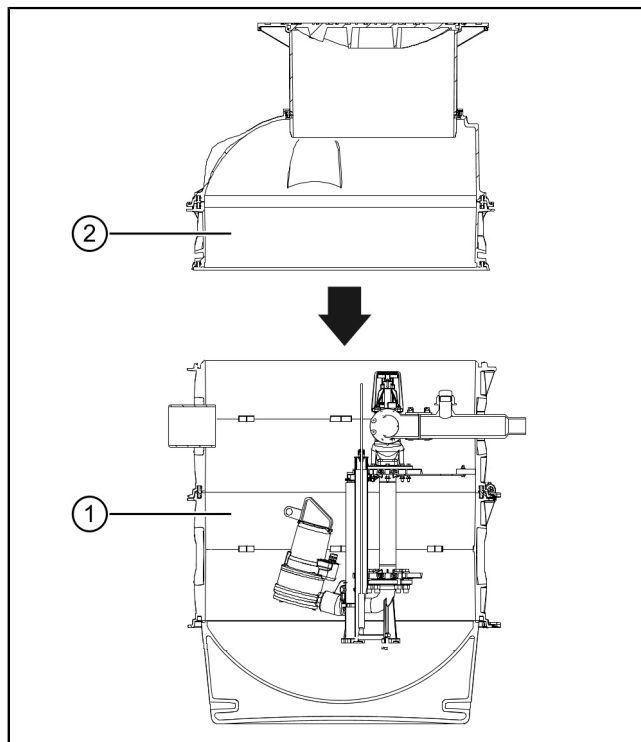
Ce poste se sert de sondes de niveau de série pour la détection du niveau. Le refoulement est activé lorsque le niveau de remplissage défini est atteint. Le pompage s'arrête dès que le niveau de remplissage est à nouveau inférieur au niveau défini.

Si deux pompes sont raccordées, ces dernières seront activées individuellement ou collectivement suivant le niveau de remplissage et le positionnement de la détection du niveau.

Structure

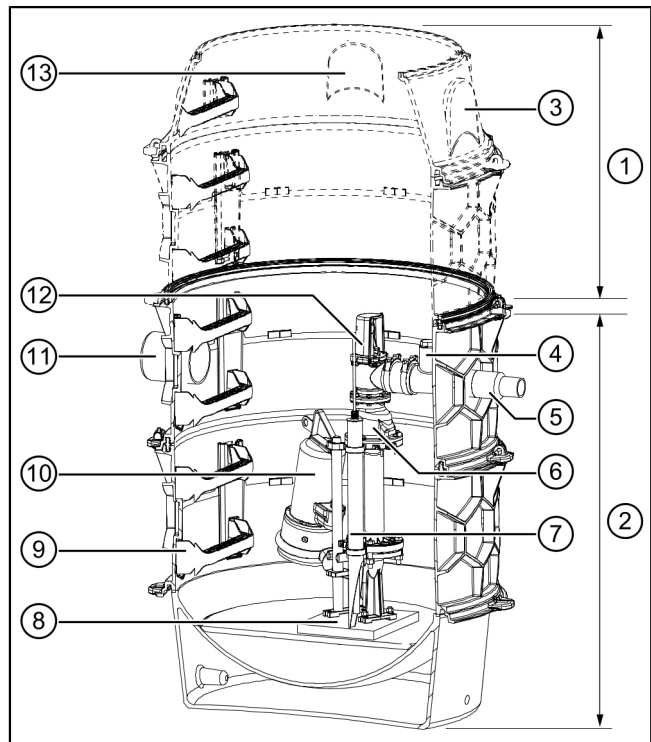
Le poste est composé d'un module pompe (1) et d'un module rehausse (2).

La/les pompes et la détection du niveau sont logées dans le module pompe. Le module pompe se prête au montage de différents éléments de rehausse, cône etc). La combinaison du module pompe et module rehausse forme le poste.



Poste avec dispositif d'arrêt en composite

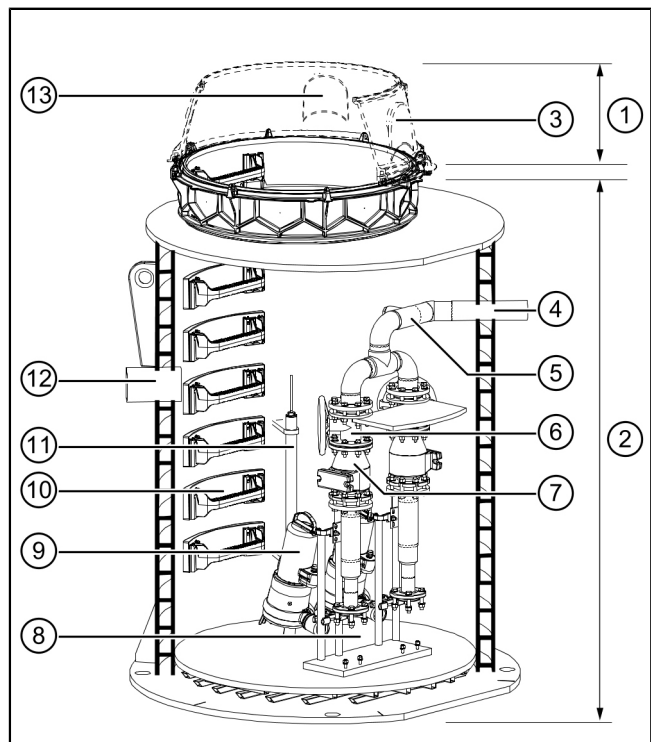
(1)	Module rehausse
(2)	Module pompe
(3)	Surface de perçage pour la conduite d'aération et de ventilation DN 100
(4)	Raccord de rinçage 1 1/2" IG
(5)	Conduite de refoulement DN 50 / DN 80
(6)	Dispositif antiretour avec dispositif de purge d'air
(7)	Détection du niveau (sonde de niveau)
(8)	Coude inférieur
(9)	Barre d'accès
(10)	Pompe
(11)	Arrivée
(12)	Dispositif d'arrêt en composite
(13)	Surfaces de perçage pour le fourreau pour câbles



FR

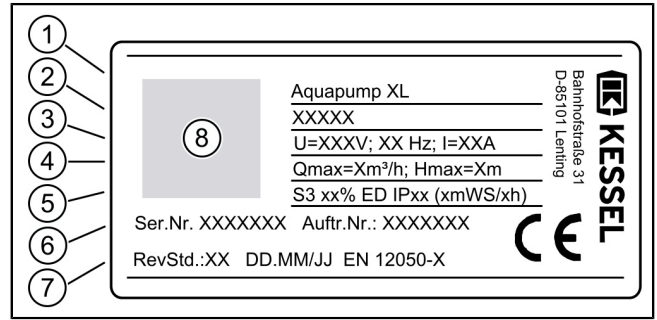
Poste avec dispositif d'arrêt en fonte grise

(1)	Module rehausse
(2)	Module pompe
(3)	Surface de perçage pour la conduite d'aération et de ventilation DN 100
(4)	Conduite de refoulement DN 80
(5)	Raccord de rinçage 1 1/2" IG
(6)	Dispositif d'arrêt en fonte grise
(7)	Dispositif antiretour avec dispositif de purge d'air
(8)	Coude inférieur
(9)	Pompe
(10)	Barre d'accès
(11)	Détection du niveau (sonde de niveau)
(12)	Arrivée
(13)	Surfaces de perçage pour le fourreau pour câbles



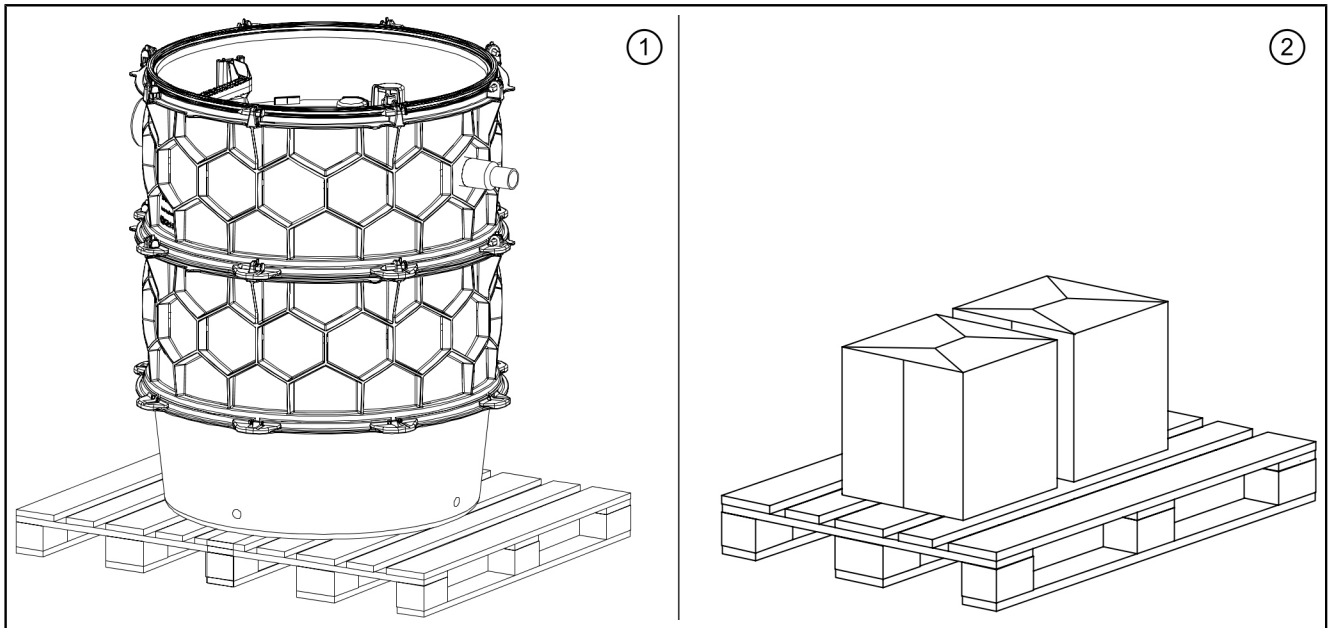
2.5 Plaque signalétique

(1)	Désignation du poste
(2)	N° de référence
(3)	Tension et fréquence d'alimentation, puissance absorbée
(4)	Débit maximal / hauteur de relevage
(5)	Mode de fonctionnement + type de protection (IP)
(6)	Numéro de série
(7)	Version de mise à jour du matériel informatique
(8)	Code QR



2.6 Détail de livraison

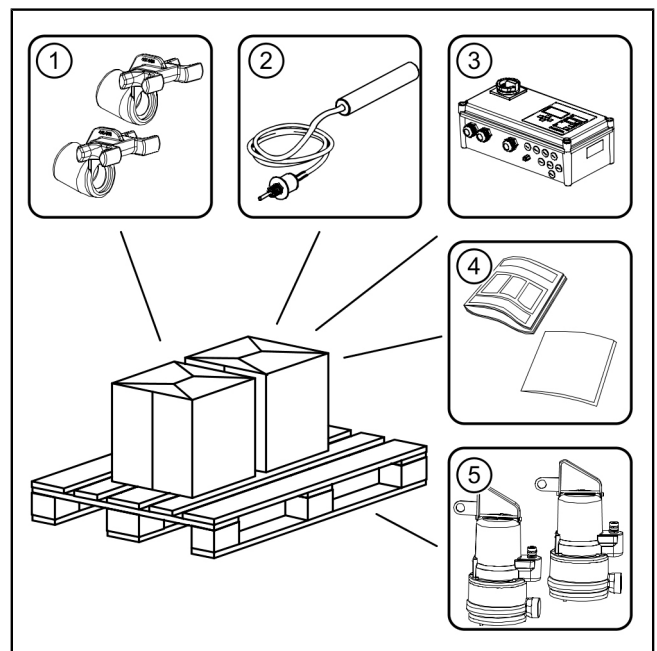
Répartition des palettes



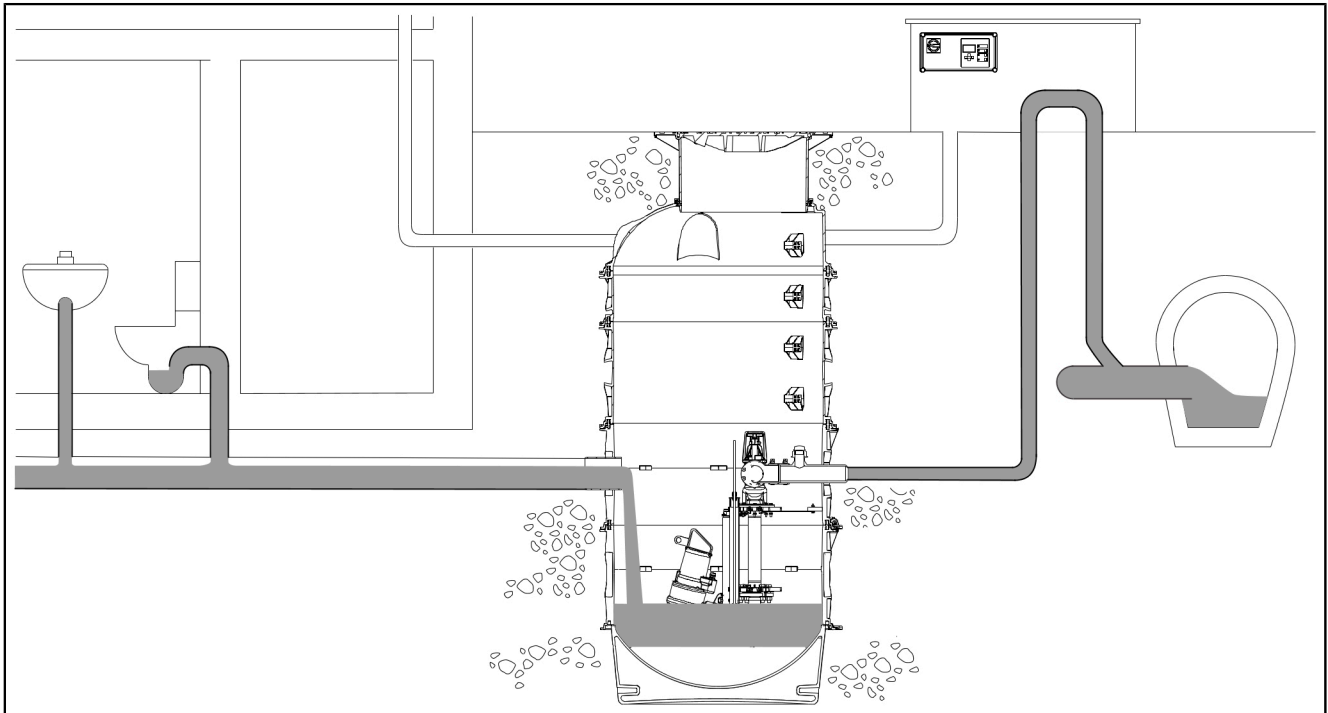
(1)	Cuve (palette 1)	(2)	Pompes et petits accessoires (palette 2)
-----	------------------	-----	--

Palette 2

(1)	Griffe de pompe
(2)	Détection du niveau (sonde de niveau)
(3)	Gestionnaire
(4)	Documents (instructions de pose et d'utilisation, déclaration de conformité...)
(5)	Pompes



2.7 Principe de fonctionnement



FR

3 Caractéristiques techniques

3.1 Pompe GTF

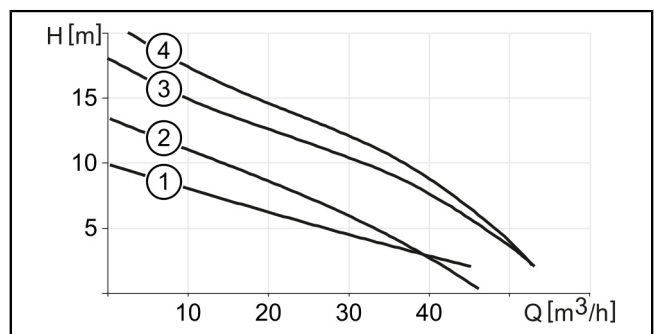
Pompe submersible pour eaux usées domestiques avec roue vortex

Indication / type de pompe	1400	1600	2600	4000	5200
Poids	22 kg	27 kg	40 kg	45 kg	56 kg
Puissance P1 / P2	1,5 kW / 1,1 kW	1,6 kW / 1,2 kW	2,6 kW / 2,1 kW	4,0 kW / 3,4 kW	5,2 kW / 4,4 kW
Régime	2900 tr/min				2835 tr/min
Tension de service	230 volts ; 50 Hz	400 volts ; 50 Hz			
Courant nominal	6,5 A	2,9 A	4,5 A	6,6 A	8,7 A
Capacité de refoulement max.	31 m ³ /h	49 m ³ /h	46 m ³ /h	52,8 m ³ /h	52,8 m ³ /h
Hauteur de relevage max.	10,5 m	9,3 m	13,6 m	18 m	21 m
Température max. fluide à refouler	40 °C				
Type de protection	IP68 (20 mWs/48 h)				
Catégorie de protection	I				
Protection du moteur	interne	externe			
Type de raccord	Raccordement direct				
Câble de raccordement (10 m)	3 x 1,5 mm ²	6 x 1,5 mm ²			10 x 1,5 mm ²
Fusible requis (Mono)	C16 A	3 x C16 A		3 x C20 A	3 x C20 A
Fusible requis (Duo)	C16 A	3 x C16 A	3 x C20 A	3 x C32 A	3 x C32 A
Mode de fonctionnement	S1 / S3				

Titre

Débit et hauteur de relevage

(1)	GTF 1600
(2)	GTF 2600
(3)	GTF 4000
(4)	GTF 5200



3.2 Pompe GTK

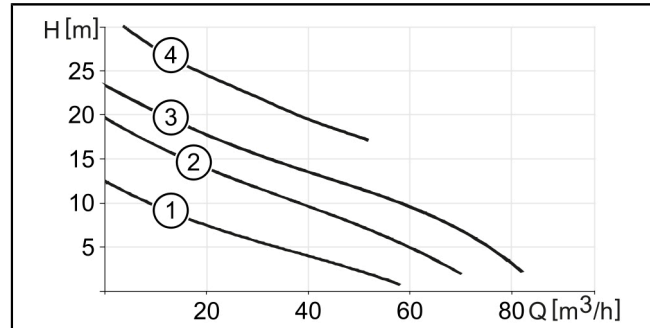
Pompe submersible pour eaux usées domestiques avec roue à canal

Indication / type de pompe	1300	2600	3700	5200
Poids	27 kg	40 kg	45 kg	56 kg
Puissance P1 / P2	1,3 kW / 1,0 kW	2,6 kW / 2,1 kW	3,7 kW / 3,1 kW	5,2 kW / 4,4 kW
Régime	2900 tr/min			2840 tr/min
Tension de service	400 volts ; 50 Hz			
Courant nominal	2,5 A	4,5 A	6,5 A	8,7 A
Capacité de refoulement max.	57 m ³ /h	71 m ³ /h	82 m ³ /h	51,6 m ³ /h
Hauteur de relevage max.	12,4 m	19,6 m	23,5 m	31,6 m
Température max. fluide à refouler	40 °C			
Type de protection	IP68 (20 mWs/48 h)			
Catégorie de protection	I			
Protection du moteur	externe			
Type de raccord	Raccordement direct			
Câble de raccordement (10 m)	6 x 1,5 mm ²			10 x 1,5 mm ²
Fusible requis (Mono)	3 x C16 A		3 x C20 A	3 x C20 A
Fusible requis (Duo)	3 x C16 A	3 x C20 A	3 x C32 A	3 x C32 A
Mode de fonctionnement	S1 / S3			

Titre

Débit et hauteur de relevage

(1)	GTK 1300
(2)	GTK 3700
(3)	GTK 4000
(4)	GTK 5200



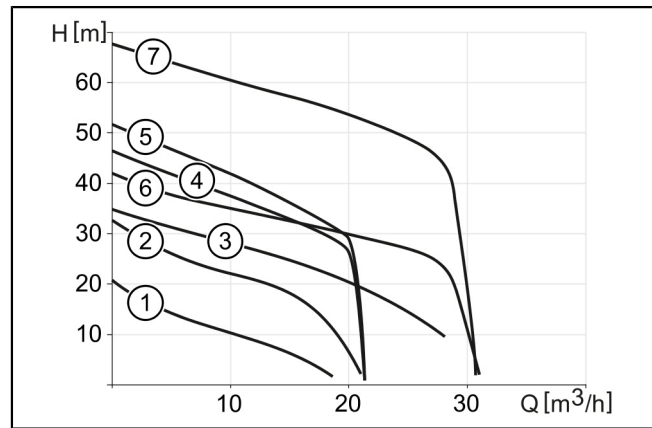
Pompe submersible pour eaux vannes avec hachoir

Indication / type de pompe	1300	2500	3700
Poids	27 kg	33 kg	44 kg
Puissance P1 / P2	1,3 kW / 0,9 kW	2,5 kW / 1,9 kW	3,7 kW / 3,1 kW
Régime	2900 tr/min		
Tension de service	400 volts ; 50 Hz		
Courant nominal	2,5 A	4,4 A	6,4 A
Capacité de refoulement max.	20 m ³ /h	21 m ³ /h	28 m ³ /h
Hauteur de relevage max.	21 m	33 m	35 m
Température max. fluide à refouler	40 °C		
Type de protection	IP68 (20 mWs/48 h)		
Catégorie de protection	I		
Protection du moteur	externe via le gestionnaire		
Type de raccord	Raccordement direct		
Câble de raccordement (10 m)	6 x 1,5 mm ²		
Fusible requis (Mono)	3 x C16 A		3 x C20 A
Fusible requis (Duo)	3 x C16 A	3 x C20 A	3 x C32 A
Mode de fonctionnement	S1 / S3		

Indication / type de pompe	4400	5200	7500	11000
Poids	56 kg	56 kg	104 kg	107 kg
Puissance P1 / P2	4,4 kW / 3,7 kW	5,2 kW / 4,4 kW	7,5 kW / 6,4 kW	11,0 kW / 9,5 kW
Régime	2840 tr/min		2900 tr/min	
Tension de service	400 volts ; 50 Hz			
Courant nominal	7,5 A	8,7 A	13,0 A	18,8 A
Capacité de refoulement max.	21,3 m ³ /h	21,3 m ³ /h	30,7 m ³ /h	30,6 m ³ /h
Hauteur de relevage max.	46,7 m	52 m	42 m	68 m
Température max. fluide à refouler	40 °C			
Type de protection	IP68 (20 mWs/48 h)			
Catégorie de protection	I			
Protection du moteur	externe via le gestionnaire			
Type de raccord	Raccordement direct, démarrage direct		Raccordement direct, étoile-triangle	
Câble de raccordement (10 m)	10 x 1,5 mm ²			
Fusible requis (Mono)	3 x C20 A	3 x C20 A	3 x C16 A	3 x C32 A
Fusible requis (Duo)	3 x C32 A	3 x C32 A	3 x C32 A	3 x C63 A
Mode de fonctionnement	S1 / S3			

Débit et hauteur de relevage

(1)	STZ 1300-S1
(2)	STZ 2500-S1
(3)	STZ 3700-S1
(4)	STZ 4400-S1
(5)	STZ 5200-S1
(6)	STZ 7500-S1
(7)	STZ 11000-S1



FR

3.4 Volumes utiles / niveau de commutation

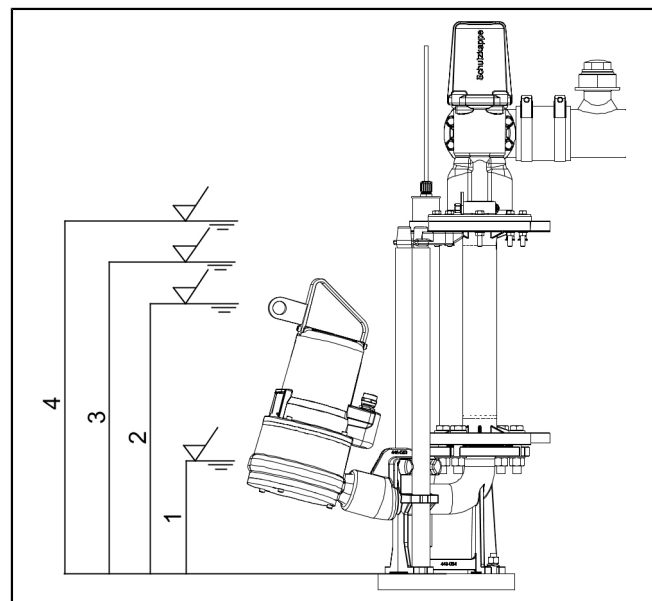
Volumes utiles / niveau de commutation

Cuve avec pompe	STZ	GTF / GTK
Volume utile ¹⁾ Mono [l]	310 (820)	350 (900)
Volume utile ¹⁾ Duo [l]	300 (800)	340 (880)
Niveau de déclenchement Marche 1 [mm]	680 (950)	680 (900)
Niveau de déclenchement Marche 2 ²⁾ [mm]	720 (1000)	720 (950)
Niveau d'alarme [mm]	770 (1050)	770 (1050)
Niveau d'arrêt Arrêt 1 [mm]	310 (400)	250 (300)
Niveau d'arrêt Arrêt 2 ¹⁾ [mm]	340 (500)	280 (500)

Titre

- 1) La valeur entre parenthèses est valable pour la variante avec dispositif d'arrêt en fonte
- 2) uniquement pour poste Duo

① Les niveaux de commutation s'appliquent au mode automatique S3



3.5 Raccords de tuyaux

Arrivée [DN]	150
Raccord de la conduite de refoulement [DN]	80/50
Fourreau pour câbles [DN]	Surface de perçage ^{*)}
Ventilation [DN]	Surface de perçage ^{*)}
Raccord de rinçage	1 1/2" IG

Titre

*) maximum DN100

3.6 Dimensions

Voir les instructions de pose du module rehausse KESSEL LW1000 (010-701)

4 Montage

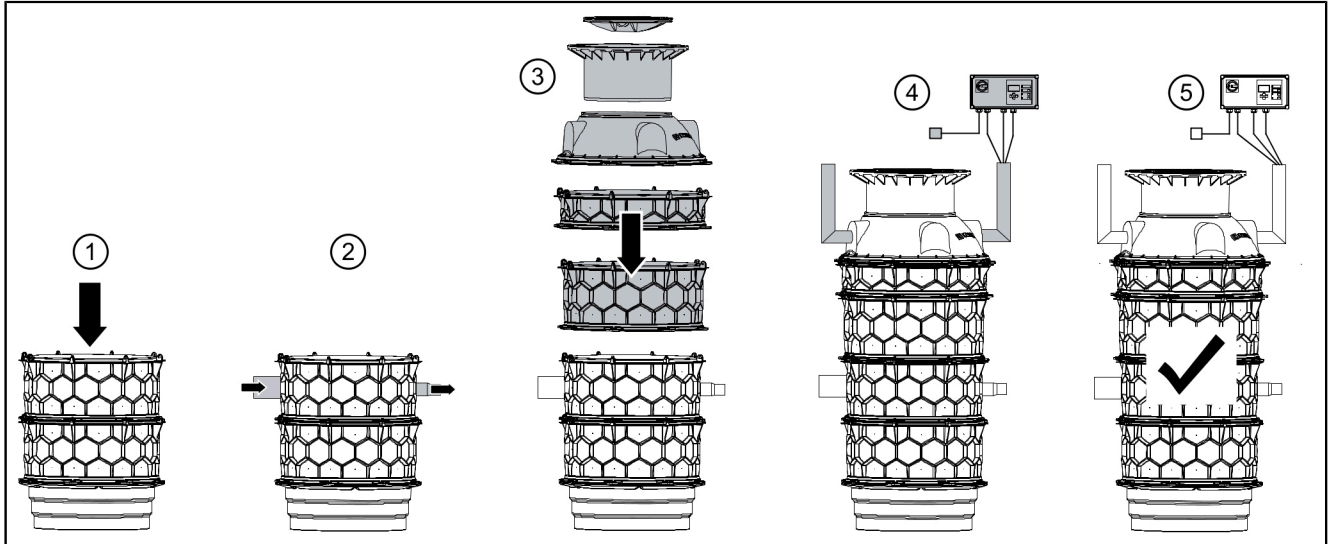
4.1 Conseils de montage d'ordre général

① Prévoir un interrupteur de protection contre les courants de surcharge électrique du poste.

① Positionner le gestionnaire du poste de sorte à exclure toute utilisation non autorisée.

La mise hors circuit par inadvertance du poste risque de causer des dommages consécutifs ou indirects au bâtiment.

Ordre de montage



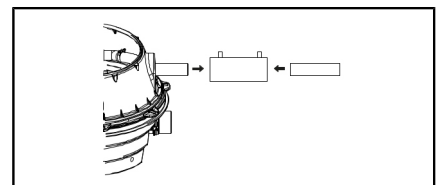
(1)	Mise en place du module pompe.	(4)	Montage du fourreau pour câbles, de la ventilation et du gestionnaire, et réalisation des connexions électriques.
(2)	Raccordement de l'arrivée des eaux usées et de la conduite de refoulement destinée au refoulement des eaux usées.	(5)	Mise en service
(3)	Montage du module rehausse (non décrit dans les présentes instructions).		

4.2 Procéder au raccordement de la conduite de refoulement

Le raccordement de la conduite de refoulement est exécuté en PE. Selon la variante, un raccordement DN50 ou DN 80 est utilisé (DA=90 mm).

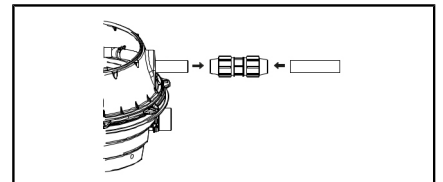
Variante A

KESSEL recommande le raccordement de manchons électrosoudables usuels en PE-HD.



Variante B

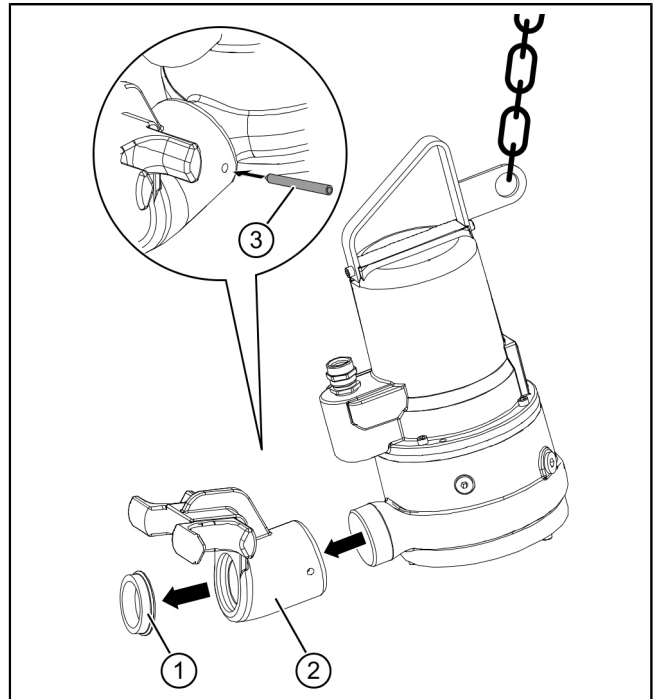
Il est également possible de raccorder la conduite de refoulement à l'aide de raccords de serrage adaptés (par exemple, accessoires KESSEL réf. 28090/28091/28092).



4.3 Mise en place de la griffe de pompe

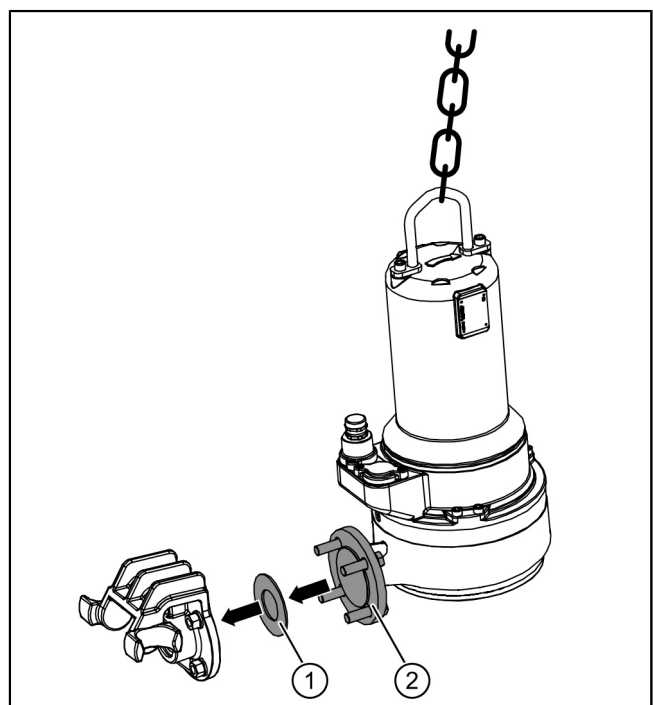
Pompe avec raccord fileté

- ▶ Visser la griffe de pompe (2) à la pompe et la bloquer avec la vis sans tête (3).
- ▶ S'assurer que le joint (1) est inséré dans la griffe de pompe (2).



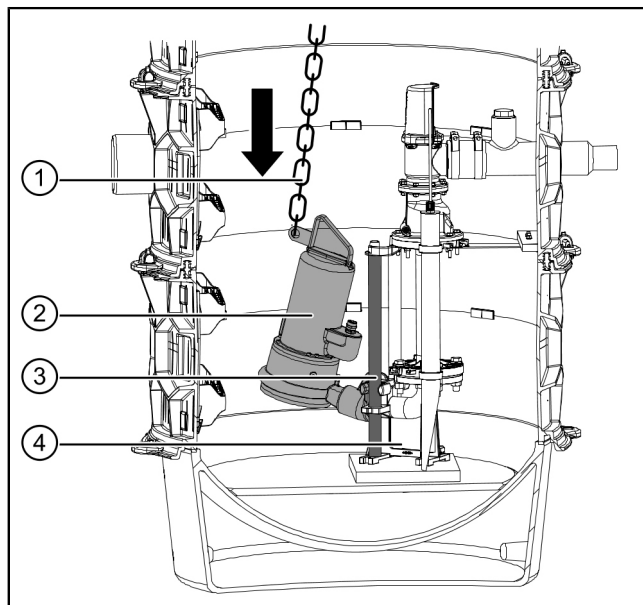
Pompe avec raccord à bordure

- ▶ S'assurer que le joint plat (1) est inséré dans la griffe de pompe (2).
- ▶ Introduire les vis et les fixer avec des écrous, insérer des rondelles sur les deux faces.
- ▶ Serrer les écrous jusqu'à ce que la griffe de pompe soit parfaitement ajustée.



4.4 Pose et fixation de la pompe

- ▶ Fixer la chaîne (1) à la pompe (2).
- ▶ Prévoir un dispositif de levage approprié au poids de la pompe.
- ▶ Placer la pompe (2) dans le regard. Pour ce faire, descendre lentement la pompe suspendue à la chaîne (1) avec le dispositif de levage, l'accrocher dans le bas du tube de guidage (3) et la déposer au fond du regard.
- ▶ S'assurer que la pompe est correctement logée sur le coude inférieur (4).

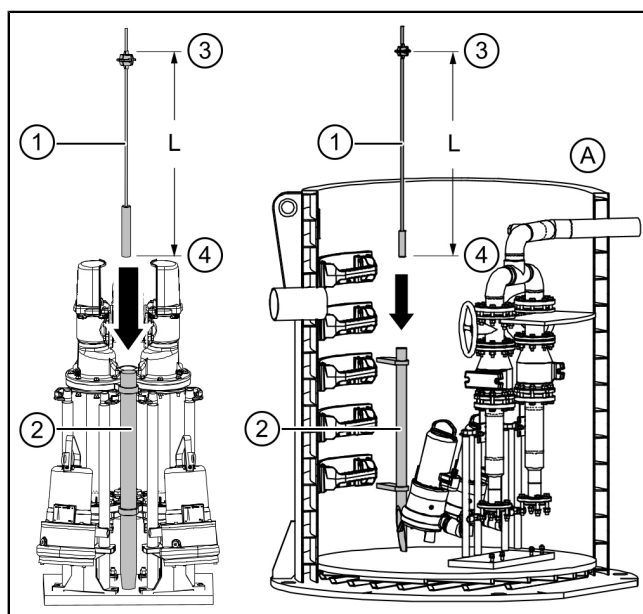


4.5 Montage de la détection du niveau

Sonde de niveau

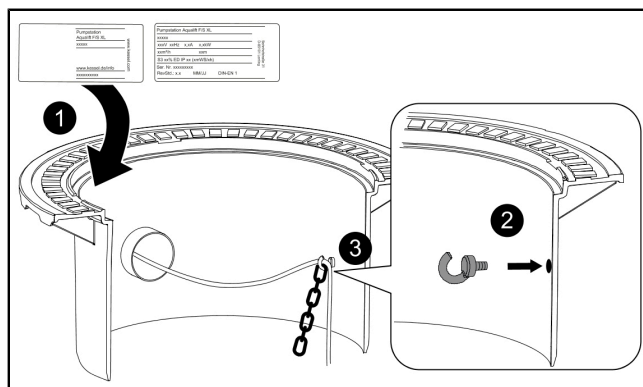
- ▶ Retirer le capuchon de protection de la membrane de pression.
- ▶ S'assurer que l'écart (L) entre le bouchon de manchon (3) et la pointe de la sonde (4) soit de 630 mm.
- ▶ Engager la sonde de niveau (1) jusqu'à la butée dans le tube de protection (2).

La variante (A) montre le poste avec dispositif d'arrêt en fonte.



4.6 Fixation de la plaque signalétique et de la chaîne

- ▶ Installer la plaque signalétique dans la zone supérieure à l'intérieur de la rehausse de façon à ce qu'elle soit bien accessible et lisible. ❶
- ▶ Percer un trou (Ø 4 mm) et visser la vis à crochet. ❷
- ▶ Accrocher la chaîne et le câble pour la sonde de niveau. ❸



4.7 Montage du gestionnaire

- ▶ Monter le gestionnaire conformément aux instructions jointes au gestionnaire.
- ▶ Veiller à une pose sans risque de tous les câbles des composants électriques.

4.8 Réalisation des connexions électriques et raccordement de la détection du niveau



AVIS

Activer le système !

- ▶ S'assurer que l'alimentation électrique est coupée pendant les travaux.
- ▶ Réaliser tous les raccordements conformément aux instructions jointes au gestionnaire.

5 Mise en service

① La norme EN 12056-4 doit être respectée lors de la mise en service.

5.1 Contrôle du système

Vérifiez les points suivants avant la mise en service :

- Pose et montage corrects de la pompe/les pompes
- Fixation de tous les éléments démontables
- Étanchéité du système
- Tension secteur (écart max. de $\pm 10\%$)
- Montage correct des éléments de détection du niveau
- Le système est propre et exempt de gravats

5.2 Mise en service du poste

① Éviter impérativement toute marche à sec des pompes (l'air est aspiré) pendant une longue durée (>30 secondes). Cela pourrait endommager les pompes.

Ne jamais mettre les pompes en marche tant que la cuve n'est pas remplie jusqu'au niveau minimum.

5.2.1 Mise en œuvre de l'initialisation

- ▶ Effectuer les saisies conformément à l'affichage du gestionnaire. S'il y a lieu, observer les instructions jointes au gestionnaire.

5.2.2 Contrôle fonctionnel

- ▶ Désactiver le poste (retirer la fiche secteur).
- ▶ Ouvrir le couvercle de protection du poste.
- ▶ Remplir la cuve de sorte que le niveau d'eau soit plus élevé que le niveau de commutation du poste.
- ▶ Activer le poste (brancher la fiche secteur).
Si monté, s'assurer que le gestionnaire est initialisé.
- ✓ La pompe démarre automatiquement.
- ✓ La pompe refoule l'eau jusqu'au niveau d'arrêt (la tête de pompe est à nouveau visible).
- ✓ La pompe se déconnecte automatiquement.
- ▶ Vérifier l'absence de messages d'erreur ou d'alarme du gestionnaire. Contacter le service après-vente KESSEL en cas de messages d'erreur ou d'alarme.

6 Fonctionnement

6.1 Activation du poste

① Tous les dispositifs antiretour doivent demeurer aptes au fonctionnement pendant le service.

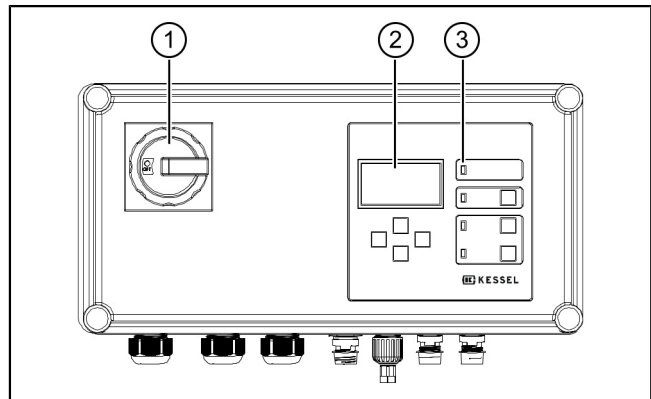
En service, le dispositif d'arrêt doit toujours rester ouvert et verrouillé à l'aide de l'étrier de sécurité.

- ▶ Tourner l'interrupteur principal (1) à la position I (ON).
- ✓ Après un test réussi du système, l'écran (2) affiche les informations du poste et la diode verte (3) brille.
- ✓ Le gestionnaire est prêt au service.

① L'écran affiche différents états de fonctionnement avec les textes correspondants.

Tous les paramètres du système sont consultables via le menu 1 (voir les instructions d'utilisation du gestionnaire).

Le niveau de remplissage dans la cuve est affiché à l'écran en mm (0 signifie qu'il est en-dessous de la hauteur mesurable).

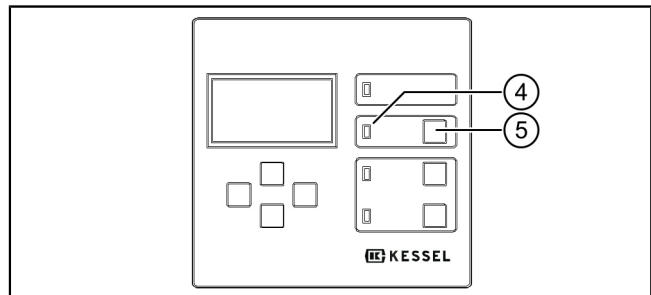


6.2 États d'alarme

Si un état déclenche une alarme (par ex. erreur concernant une pompe, le niveau de remplissage des eaux usées atteint le niveau d'alarme), la diode d'alarme (4) brille.

L'écran affiche éventuellement un message d'erreur libellé en clair.

- ▶ Une fois la cause de l'alarme éliminée, acquitter l'alarme en appuyant sur la touche (5).
- ▶ Désactiver le son de l'alarme : appuyer 1 fois sur la touche (5).
- ▶ Acquitter l'alarme : appuyer 1 fois sur la touche (5) et la maintenir enfoncée pendant plus de 5 secondes.

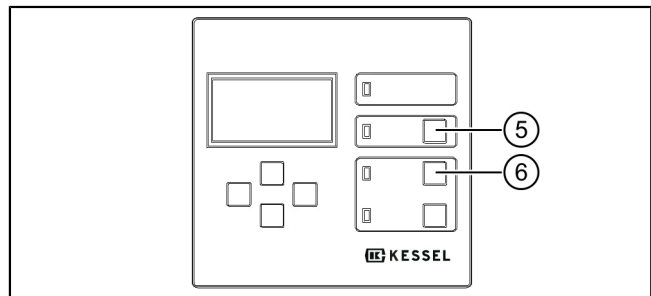


6.3 Commande manuelle des pompes

- ▶ Actionner brièvement la touche de la pompe concernée (5) ou (6).

✓ Le mode manuel est activé.

- ▶ Appuyer de nouveau brièvement sur la touche, la pompe fonctionne pendant env. 5 secondes.
- En cas d'appui pendant une plus longue durée sur la touche, la pompe fonctionne jusqu'au relâchement de la touche.



6.4 Arrêt du poste

- ▶ Tourner l'interrupteur principal (1) à la position O (OFF).

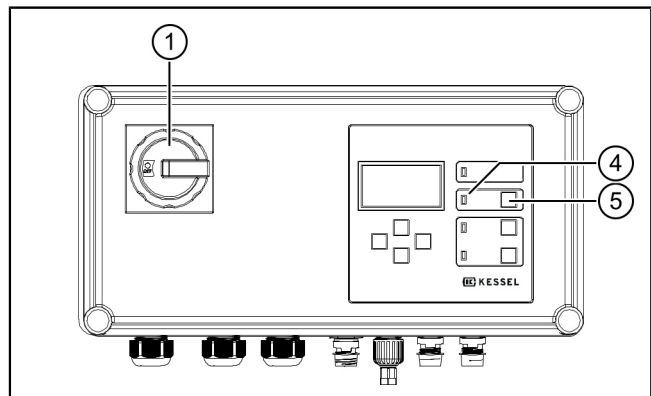
✓ Un signal d'alarme retentit et la diode d'alarme (4) clignote.

- ▶ Maintenir la touche (5) enfoncée jusqu'à ce que le pictogramme de l'alarme affiché à l'écran soit barré.

✓ Le signal d'alarme est désactivé.

- ▶ Maintenir la touche (5) enfoncée jusqu'à ce que l'écran et la diode d'alarme soient désactivés.

✓ Le poste est désactivé.



Poste avec dispositif d'arrêt en composite

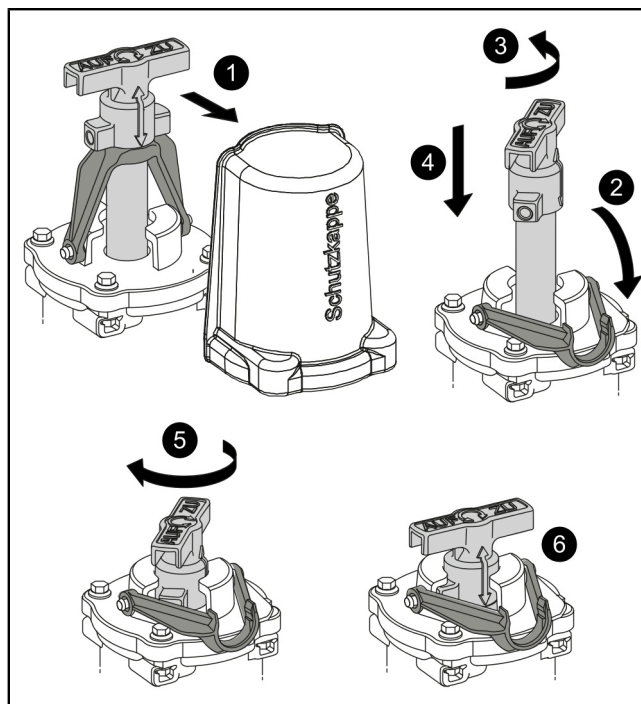
ⓘ S'assurer que le dispositif d'arrêt est en position ouverte tant qu'il est en fonctionnement !

Fermeture du dispositif d'arrêt

- ▶ Retirer le capuchon de protection ❶
- ▶ Déverrouiller la bride de soutien ❷
- ▶ Tourner l'étrier de sécurité de 45° vers la gauche ❸
- ▶ Presser l'étrier de sécurité vers le bas ❹
- ▶ Tourner l'étrier de sécurité de 45° vers la droite ❺
- ✓ Le dispositif d'arrêt est fermé et verrouillé ❻

Ouverture du dispositif d'arrêt

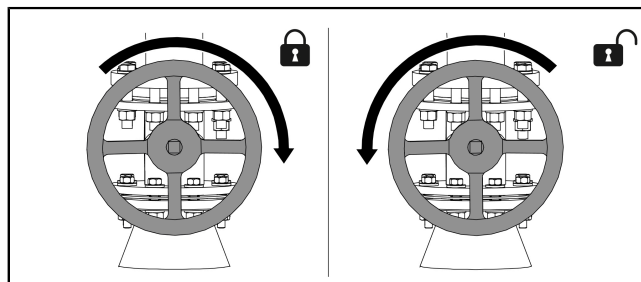
- ▶ Procéder dans le sens inverse de la fermeture décrite ci-dessus.



Poste avec dispositif d'arrêt en fonte

ⓘ S'assurer que le dispositif d'arrêt est en position ouverte tant qu'il est en fonctionnement !

- ▶ Actionner le dispositif d'arrêt en fonte grise.



7 Maintenance

① La norme EN 12056-4 doit être respectée lors de la maintenance.

7.1 Intervalle de maintenance

① Il est possible de déterminer une date de maintenance sur le gestionnaire.

Lorsque la date de la maintenance est atteinte, un message libellé en clair est affiché à l'écran.

Procéder à la maintenance selon les prescriptions de la norme en respectant au moins les intervalles suivants :

- Maintenance trimestrielle des postes dans les entreprises commerciales, artisanales ou industrielles
- Maintenance semestrielle des postes dans les maisons à plusieurs logements
- Maintenance annuelle des postes dans les maisons individuelles

Contrôle visuel

- L'exploitant est tenu de contrôler l'aptitude au fonctionnement et l'étanchéité du poste mensuellement en respectant les deux cycles de commutation appropriés.

7.2 Batterie

Remplacement de la batterie du gestionnaire

① Procéder comme décrit dans les instructions d'utilisation du gestionnaire.

7.3 Poste

Procéder à la maintenance de la pompe et de la conduite de refoulement



AVIS

Activer le système !

- ▶ S'assurer que l'alimentation électrique est coupée pendant les travaux.

Nettoyage de la pompe

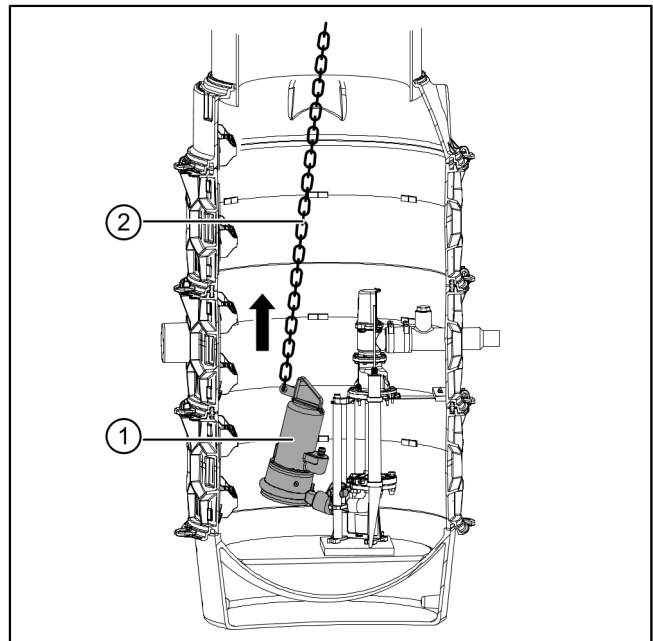
- ▶ Ouvrir le couvercle de protection.
- ▶ Retirer la pompe (1) du regard à l'aide de la chaîne (2) lentement vers le haut



ATTENTION

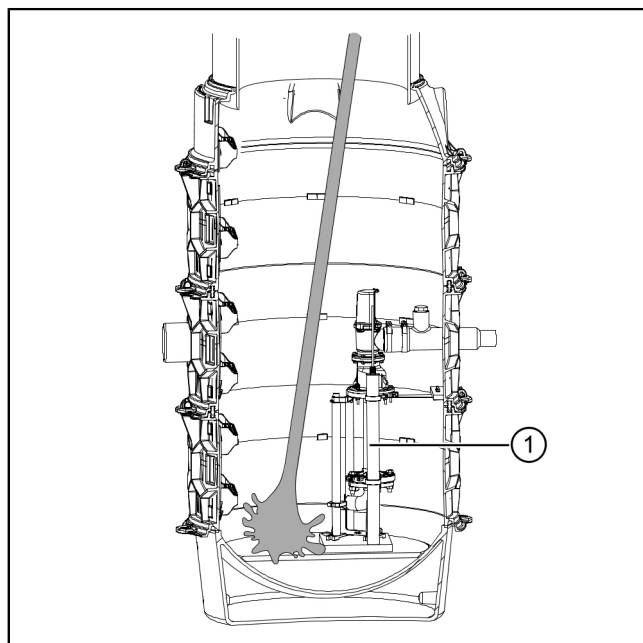
Les eaux usées accumulées s'échappent !

- ▶ Vérifier si les pièces de la pompe présentent des déformations et des dépôts. Au besoin, contacter le service KESSEL.
- ▶ S'assurer que les pièces mobiles se déplacent sans entrave.
- ▶ Procéder à un contrôle visuel des composants de la canalisation de refoulement.
- ▶ S'assurer de l'absence de substances en suspension et de matières solides dans l'ouverture d'aspiration de la pompe, nettoyer si nécessaire.



Nettoyage de la cuve

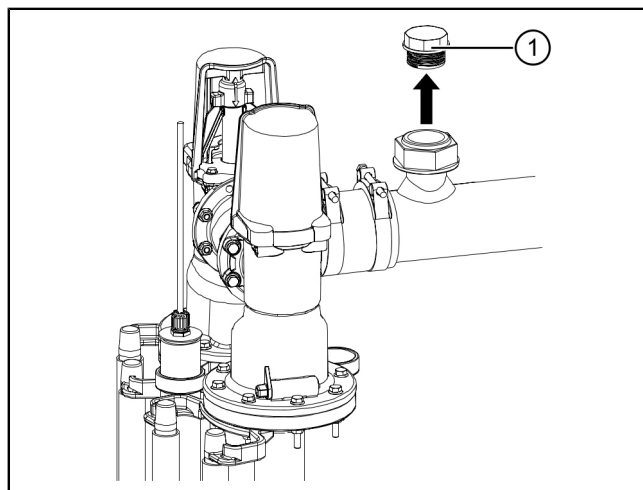
- ▶ Vider la cuve (regard). Se servir par exemple d'un aspirateur à eau.
- ▶ S'assurer de l'absence de substances en suspension et de matières solides dans la cuve (regard), nettoyer si nécessaire.
- ▶ S'assurer de l'absence de substances en suspension et de matières solides dans le tube de protection de la détection du niveau (1), nettoyer si nécessaire. Démontez avant de procéder au nettoyage en cas de dépôts tenaces.
- ▶ S'assurer que la dimension L (point de commutation de la sonde de niveau, cf. "Sonde de niveau", page 62) demeure inchangée.



Rinçage de la conduite de refoulement

Le rinçage séparé de la conduite de refoulement est recommandé après le nettoyage du poste pour parer aux dépôts dans des conduites de refoulement d'une longueur exceptionnelle.

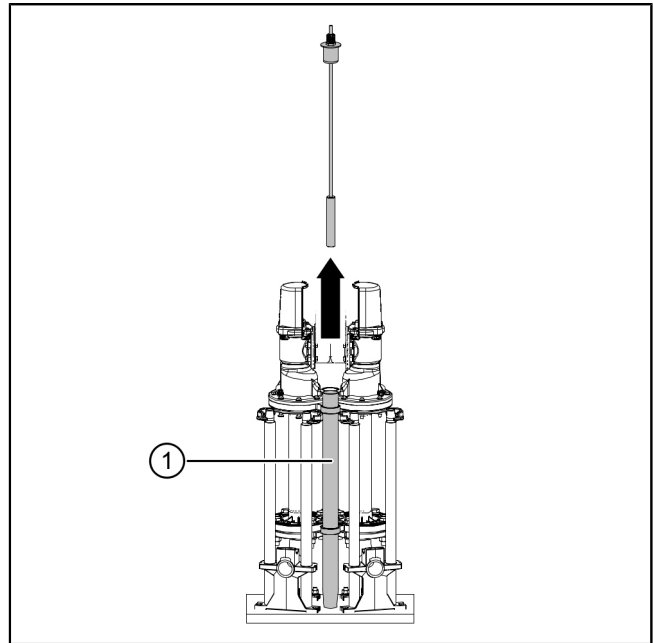
- ▶ Rincer la conduite de refoulement via le raccord de rinçage (14).



7.4 Sonde de niveau

Nettoyage de la sonde de niveau

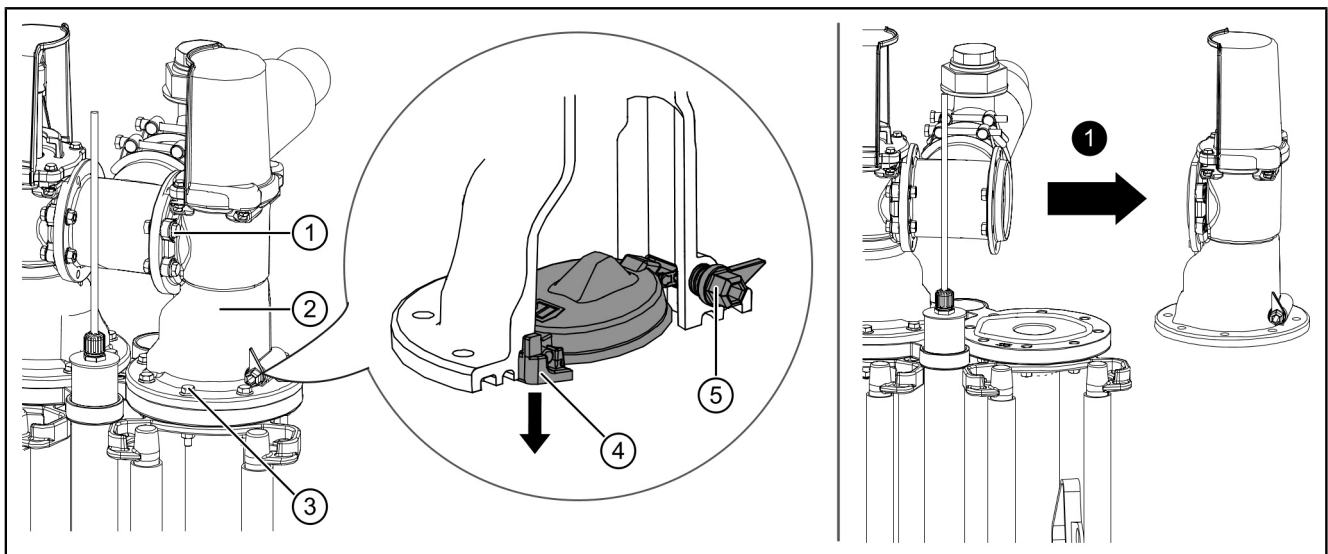
- ▶ Extraire la sonde de niveau du tube de protection (1).
- ▶ Nettoyer la sonde de niveau et s'assurer de l'absence d'encrassements à l'intérieur du tube de protection (1).
- ▶ Replacer la sonde de niveau dans le tube de protection (1) et s'assurer du respect de la dimension (L) (cf. "Sonde de niveau", page 62).



FR

7.5 Dispositif antiretour

Poste avec dispositif d'arrêt et canalisation de refoulement en composite



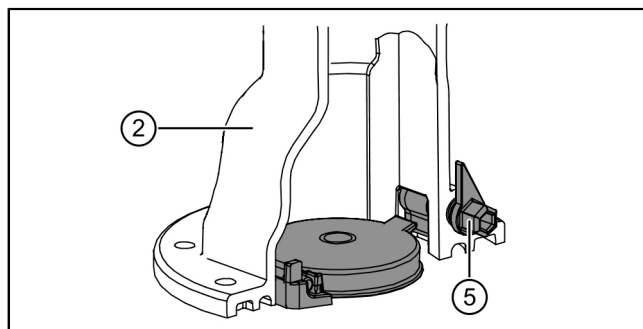
- ▶ Amener le dispositif de purge d'air (5) sur le dispositif antiretour (2) en position horizontale. Les eaux usées accumulées peuvent refluer dans la cuve par la conduite de refoulement.

Démonter le dispositif antiretour (2) et le nettoyer

- ▶ Dévisser les vis (1) et (3) et glisser le dispositif antiretour (2) latéralement vers l'extérieur et le nettoyer ❶
- ▶ Retirer la sécurité du clapet (4).
- ▶ Retirer le clapet antiretour, vérifier l'usure, retirer si besoin les parties bloquantes et les rincer.
- ▶ Remonter les pièces dans le sens inverse du démontage.

Monter le dispositif antiretour (2)

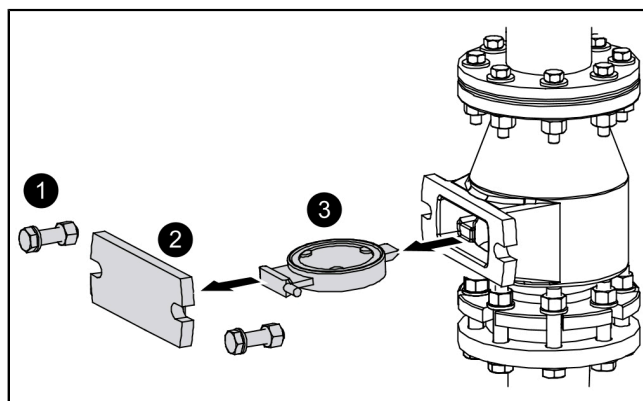
- ▶ S'assurer que le dispositif de purge d'air (5) se trouve en position verticale tel qu'illustré.
- ▶ Exécuter un contrôle fonctionnel (cf. "Contrôle fonctionnel", page 64).



Poste avec dispositif d'arrêt et canalisation de refoulement en fonte

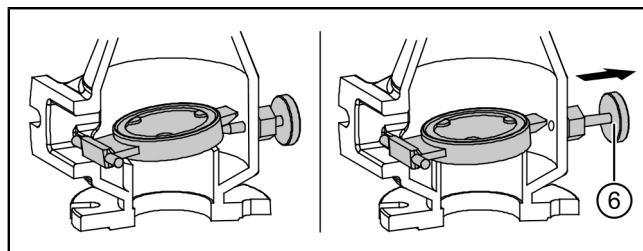
Nettoyer le dispositif antiretour

- ▶ Desserrer les vis. ❶
- ▶ Retirer le couvercle. ❷
- ▶ Retirer le clapet antiretour. ❸
- ▶ Nettoyer le clapet antiretour et vérifier l'absence de détériorations
- ▶ Remonter les pièces dans le sens inverse du démontage.



Monter le clapet antiretour

- ▶ S'assurer que le dispositif de purge d'air (6) se trouve en position verticale tel qu'illustré.
- ▶ Exécuter un contrôle fonctionnel (cf. "Contrôle fonctionnel", page 64).



Cara cliente, caro cliente,

in qualità di produttore premium di prodotti innovativi per la tecnica di drenaggio, KESSEL offre soluzioni di sistema integrate e un servizio orientato al cliente. Puntiamo sui massimi standard qualitativi e ci impegniamo coerentemente per la sostenibilità – non ci impegniamo solo nella produzione dei nostri prodotti, ma anche rispetto al funzionamento a lungo termine, in modo che la vostra proprietà sia protetta nel tempo.

KESSEL AG
 Bahnhofstraße 31
 85101 Lenting, Germania



In caso di domande di carattere tecnico, i nostri partner di servizio qualificati sul posto saranno felici di aiutarvi.
 Potete trovare i vostri referenti alla pagina:
www.kessel.de/kundendienst



In caso di necessità, il nostro centro di assistenza dell'azienda vi supporta con servizi come la messa in funzione, la manutenzione o l'ispezione generale in tutta la regione DACH e in altri Paesi a richiesta.
 Per le informazioni sullo svolgimento e sull'ordine consultate la pagina
www.kessel.de/service/dienstleistungen

Indice








1	Indicazioni sulle presenti istruzioni.....	72
2	Sicurezza.....	73
3	Dati tecnici.....	79
4	Montaggio.....	83
5	Messa in funzione.....	87
6	Funzionamento.....	88
7	Manutenzione.....	90

1 Indicazioni sulle presenti istruzioni

Le seguenti convenzioni illustrative semplificano l'orientamento:

Simbolo	Spiegazione
[1]	vedere figura 1
(5)	Posizione numero 5 della figura accanto
① ② ③ ④ ⑤ ...	Passaggio procedurale nella figura
👁️ Controllare se il funzionamento manuale è stato attivato.	Presupposti per l'azione
▶ Premere OK.	Passaggio procedurale
✓ L'impianto è pronto per funzionare.	Risultato dell'azione
vd. "Sicurezza", pagina 73	Rimando al capitolo 2
Grassetto	Informazioni particolarmente importanti o rilevanti per la sicurezza
<i>Corsivo</i>	Variante o informazione supplementare (ad esempio in caso di validità per la sola variante ATEX)
ⓘ	Avvertenza tecnica che richiede particolare attenzione.

Sono impiegati i simboli seguenti:

Simbolo	Significato
	Mettere fuori tensione l'apparecchio!
	Prestare attenzione all'istruzione per l'uso
CE	Marchio CE
	Attenzione, elettricità
	Simbolo WEEE, prodotto soggetto alla direttiva RoHS
 ATTENZIONE	Avverte circa un pericolo per le persone. La mancata osservanza di questa avvertenza può causare lesioni gravissime o provocare la morte.
 PRUDENZA	Avverte circa un pericolo per le persone ed il materiale. La mancata osservanza di questa avvertenza può causare lesioni gravi o provocare danni materiali.
	Il prodotto soddisfa i requisiti per le atmosfere potenzialmente esplosive (ATEX)

2 Sicurezza

2.1 Avvertenze di sicurezza generali

Le istruzioni dell'impianto e i componenti dell'impianto, al pari del verbale di consegna e manutenzione, devono essere mantenuti disponibili presso l'impianto.

Durante l'installazione, il funzionamento, la manutenzione o la riparazione dell'impianto devono essere rispettate le norme antinfortunistiche, le norme e le direttive pertinenti e le prescrizioni delle aziende di energia e fornitura locali.



AVVERTENZA

Parti conducenti tensione!

Per i lavori alle linee elettriche e ai collegamenti elettrici, tenere in considerazione quanto segue.

- ▶ Per tutti i lavori elettrici sull'impianto trovano applicazione le norme di sicurezza nazionali.
- ▶ L'impianto deve essere alimentato tramite un interruttore differenziale (RCD) con una corrente di guasto nominale non superiore a 30 mA.



ATTENZIONE

Tenere in considerazione la statica per la sicurezza della circolazione. L'installazione di un pozzetto per la classe di carico D rende necessaria una piastra di distribuzione del carico di calcestruzzo armato.

- ▶ Determinare la classe di carico e la statica necessarie sulla base dell'ambiente circostante e delle condizioni d'uso.
- ▶ Richiedere il rispettivo piano di armatura al centralino KESSEL.



AVVISO

Mettere fuori tensione l'impianto!

- ▶ Accertare che i componenti elettrici siano separati dall'alimentazione di tensione durante i lavori.

Dispositivi di protezione individuale prescritti!

In occasione dell'installazione o della manutenzione dell'impianto, impiegare sempre i dispositivi di protezione.



- Indumenti protettivi
- Guanti protettivi



- Calzature antinfortunistiche
- Protezione per il viso



PERICOLO

Se l'impianto è installato in un modulo del pozzetto, devono essere prese delle misure antinfortunistiche (decontaminazione e/o ventilazione forzata del modulo del pozzetto, uso di imbragature, sostegni e treppiedi, ecc.).



AVVERTENZA

Mettere in sicurezza rispetto all'uso non autorizzato!

Le pompe possono avviarsi inaspettatamente.

- ▶ Montare la centralina in un quadro elettrico esterno chiudibile a chiave o in una zona non accessibile al pubblico.

Assicurarsi che i cavi elettrici e tutte le altre parti elettriche dell'impianto siano in perfetto stato. In caso di danni, l'impianto non può assolutamente essere messo in funzione e deve essere immediatamente spento.



AVVERTENZA

Pericolo a causa della sovratensione!

- ▶ Mettere in funzione l'impianto solo in edifici in cui è installato uno scaricatore di sovratensione (ad esempio un dispositivo di protezione contro le sovratensioni di tipo 2 a norma VDE). La tensione di disturbo può danneggiare fortemente i componenti elettrici e causare il guasto dell'impianto.



ATTENZIONE

Superfici incandescenti!

Durante il funzionamento, il motore di propulsione può sviluppare temperature elevate.

- ▶ Indossare i guanti protettivi.



AVVERTENZA

Rischio di trasporto/peso proprio dell'impianto!

- ▶ Controllare il peso dell'impianto/dei componenti dell'impianto (vd. "Dati tecnici", pagina 79).
- ▶ Prestare attenzione al sollevamento corretto e all'ergonomia.
- ▶ È vietato trattarsi sotto ai carichi sospesi.
- ▶ La piastra di copertura può essere trasportata solo se ancorata saldamente al pallet



ATTENZIONE

Le pompe possono avviarsi inaspettatamente.

Prima della manutenzione o della riparazione, spegnere l'impianto o scollegarlo dall'alimentazione di corrente.

- ▶ La pompa non deve mai funzionare a vuoto o in funzionamento in risucchio, la girante libera e l'alloggiamento della pompa devono essere sempre sommersi fino alla profondità di immersione minima.
- ▶ La pompa non deve essere usata se il tubo di mandata non è collegato.
- ▶ La pompa genera una pressione di alimentazione/sovrapressione.



Le istruzioni per l'uso e la manutenzione devono essere disponibili presso il prodotto.

2.2 Personale – Qualifica

Per il funzionamento dell'impianto valgono l'ordinanza sulla sicurezza operativa e l'ordinanza sulle sostanze pericolose rispettivamente valide o le norme nazionali equivalenti.

L'esercente dell'impianto ha inoltre l'obbligo di:

- ▶ effettuare una valutazione dei rischi,
- ▶ determinare e segnalare delle zone di rischio adeguate,
- ▶ effettuare la formazione per la sicurezza,
- ▶ impedire l'uso da parte di persone non autorizzate.

Persona ¹⁾	Mansioni ammesse sugli impianti KESSEL			
Esercente	Controllo visivo, sostituzione della batteria			
Esperto (conosce e comprende le istruzioni per l'uso)		Svuotamento, pulizia (interna), controllo di funzionamento, configurazione della centralina		
Tecnico specializzato (artigiano specializzato nel rispetto delle istruzioni di installazione e delle norme di esecuzione)			Installazione, sostituzione, manutenzione dei componenti, messa in funzione	
Elettricista specializzato VDE 0105 (nel rispetto delle norme per la sicurezza elettrica o delle norme nazionali equivalenti)				Lavori all'installazione elettrica

1) Comando e montaggio possono essere affidati solo a persone che hanno compiuto il 18° anno di età.

2.3 Uso conforme alla destinazione

La stazione di pompaggio *Aquapump XL* è un dispositivo per la raccolta e il sollevamento automatico al di sopra del livello di riflusso delle acque di scarico contenenti sostanze fecali e non contenenti sostanze fecali.

La stazione di pompaggio *Aquapump XL* per il trasporto delle acque di scarico contenenti sostanze fecali è dotato di una pompa ad immersione per acque nere con tritatore (STZ).

La stazione di pompaggio *Aquapump XL* per le acque di scarico non contenenti sostanze fecali sono dotate di pompe ad immersione per le acque grigie realizzate con girante libera o girante a canale (GTF o GTK).

ⓘ Un impiego negli ambienti a rischio di esplosione è ammesso esclusivamente se l'impianto presenta l'apposita configurazione (certificazione ATEX).

Il fluido trasportato può essere rappresentato esclusivamente dalle acque di scarico domestiche.

Tenere in considerazione le disposizioni di immissione comunali; spesso sono previste ad esempio delle temperature massime delle acque di scarico (ad esempio 35 °C).

In assenza di un permesso espresso e in forma scritta da parte del produttore, le modifiche e le aggiunte, gli impieghi di ricambi non originali e le riparazioni da parte di aziende o personale non autorizzato dal produttore causano la perdita delle prestazioni di garanzia.

2.4 Descrizione del prodotto

Varianti

Gli impianti della serie *Aquapump XL* per l'installazione in umido sono disponibili nelle varianti per acque di scarico contenenti sostanze fecali e per le acque di scarico non contenenti sostanze fecali. Le varianti Mono e Duo corrispondono alla dotazione con una o due pompe. La struttura e le tubazioni di entrambe le varianti sono progettate simmetricamente per rendere possibile la conversione successiva (da Mono a Duo e viceversa).

Il modello *Aqualift F XL* è dotato di una pompa ad immersione per acque nere con tritatore (STZ) ed è pensata per il trasporto delle acque di scarico contenenti sostanze fecali. Questa variante di impianto, in caso di configurazione adeguata (pompa, rilevazione del livello e centralina), soddisfa i requisiti ATEX.

Il modello *Aqualift S XL* è dotato di pompe ad immersione per le acque grigie realizzate con girante libera o girante a canale (GTF o GTK). Queste sono pensate per le acque di scarico non contenenti sostanze fecali.

Comando

L'impianto si avvia automaticamente attraverso il comando nella centralina. A tale fine, la centralina elabora i segnali delle rilevazioni del livello.

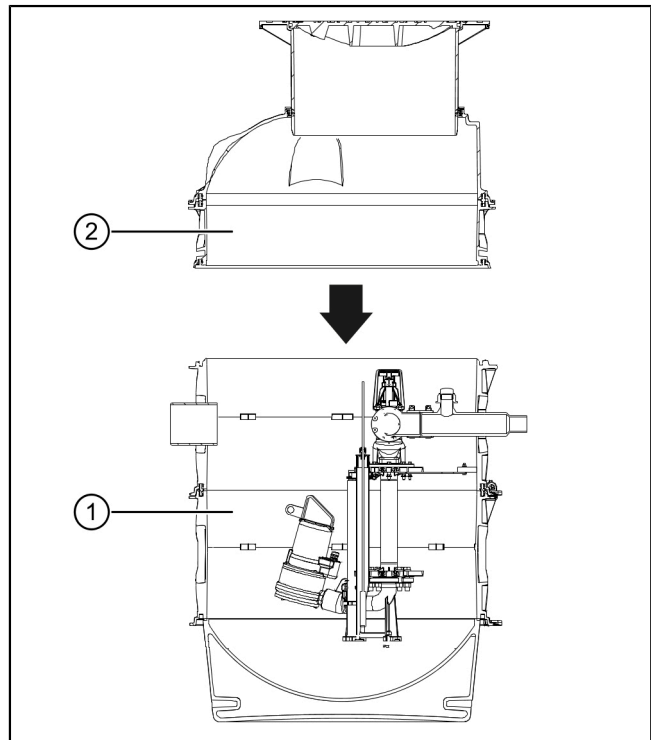
Questo impianto, per la rilevazione del livello, impiega quale standard delle sonde di livello. Al raggiungimento del livello di riempimento definito verrà attivato il pompaggio di svuotamento. Il pompaggio di svuotamento viene terminato dopo che il livello di riempimento si è abbassato adeguatamente.

Qualora siano collegate due pompe, queste verranno accese singolarmente o unitamente a seconda del livello di riempimento e del posizionamento della rilevazione del livello.

Struttura

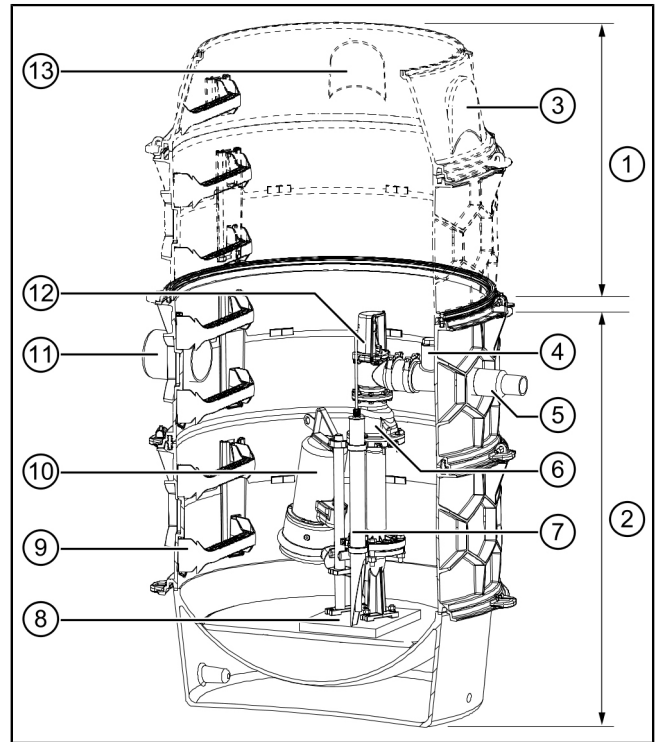
L'impianto è composto dal modulo tecnico (1) e dal modulo del pozzetto (2).

Il modulo tecnico accoglie la pompa (o le pompe) e la rilevazione del livello. Sul modulo tecnico possono essere montati diversi elementi del pozzetto. Modulo tecnico e modulo del pozzetto assieme formano l'impianto.



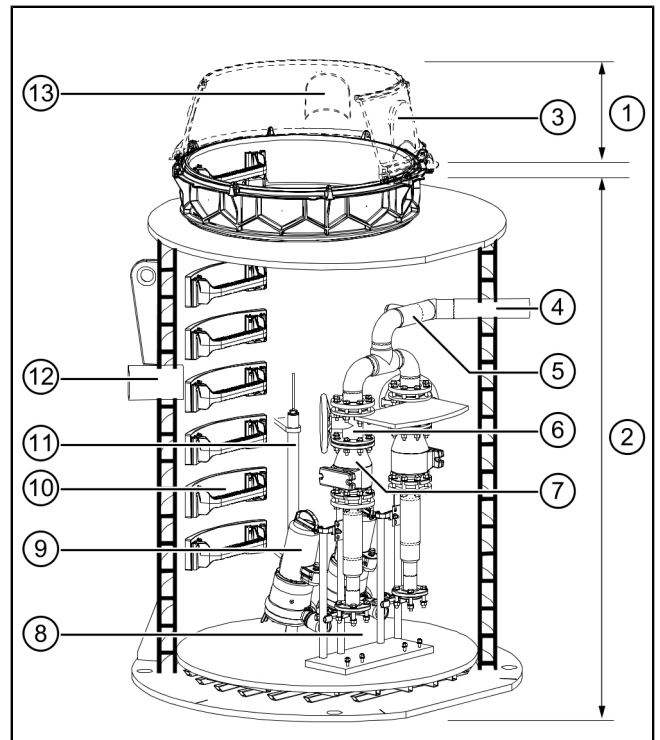
Impianto con paletta di chiusura in materiale plastico

(1)	Modulo del pozzetto
(2)	Modulo tecnico
(3)	Superficie perforabile per il condotto di aerazione e sfiato DN 100
(4)	Collegamento di spurgo 1 1/2" IG
(5)	Collegamento del condotto di mandata DN 50 / DN 80
(6)	Blocco antiriflusso con dispositivo di sfiato
(7)	Rilevazione del livello (sonda di livello)
(8)	Piedi di accoppiamento
(9)	Gradini di salita
(10)	Pompa
(11)	Entrata
(12)	Paletta di chiusura in materiale plastico
(13)	Superficie perforabile per il tubo per cavi



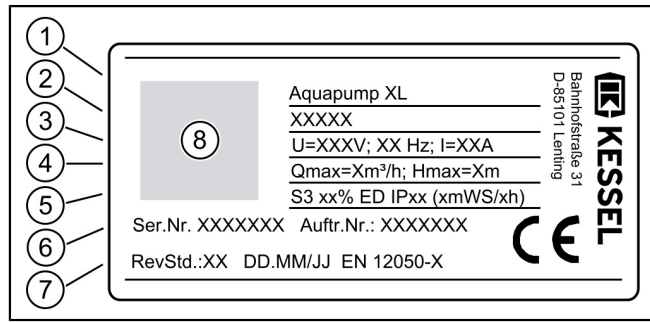
Impianto con paletta di chiusura in ghisa grigia

(1)	Modulo del pozzetto
(2)	Modulo tecnico
(3)	Superficie perforabile per il condotto di aerazione e sfiato DN 100
(4)	Collegamento del condotto di mandata DN 80
(5)	Collegamento di spurgo 1 1/2" IG
(6)	Paletta di chiusura in ghisa grigia
(7)	Blocco antiriflusso con dispositivo di sfiato
(8)	Piedi di accoppiamento
(9)	Pompa
(10)	Gradini di salita
(11)	Rilevazione del livello (sonda di livello)
(12)	Entrata
(13)	Superficie perforabile per il tubo per cavi



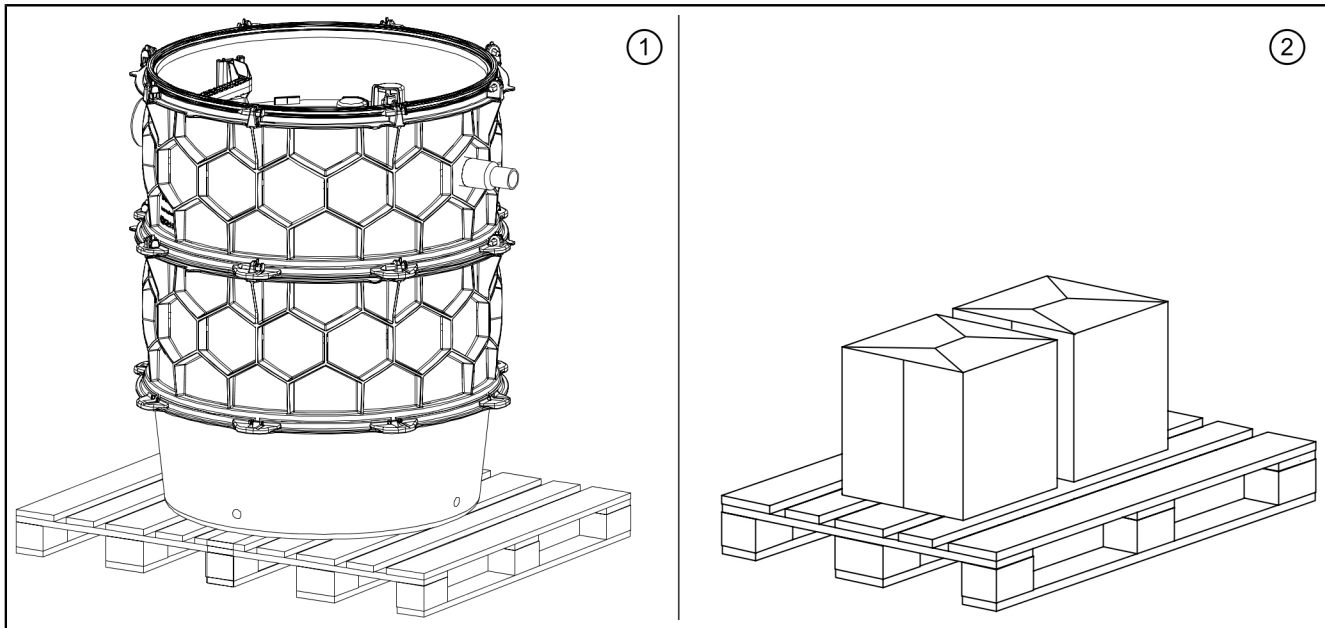
2.5 Targhetta

(1)	Denominazione dell'impianto
(2)	Codice articolo
(3)	Tensione e frequenza di collegamento, gamma di assorbimento di corrente
(4)	Portata / Altezza di pompaggio massime
(5)	Tipo di funzionamento + tipo di protezione (IP)
(6)	Numero di serie
(7)	Stato di revisione dell'hardware
(8)	Codice QR



2.6 In dotazione

Suddivisione sui pallet

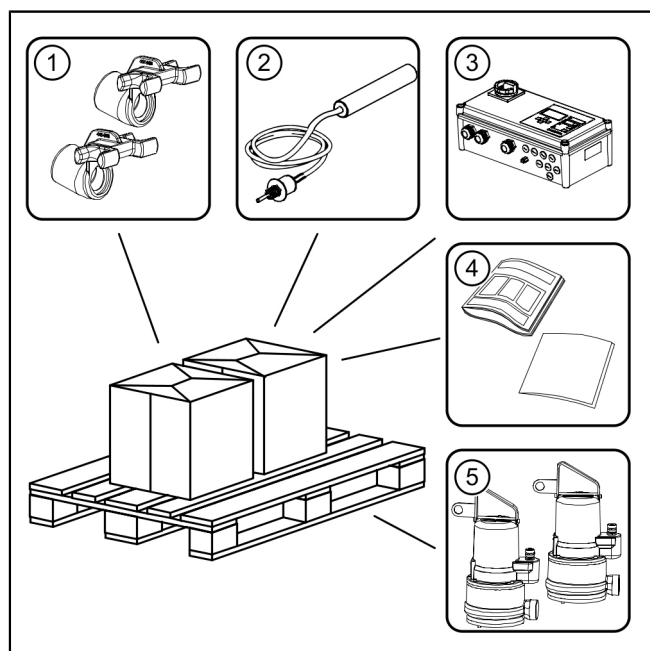


(1) Serbatoio (pallet 1)

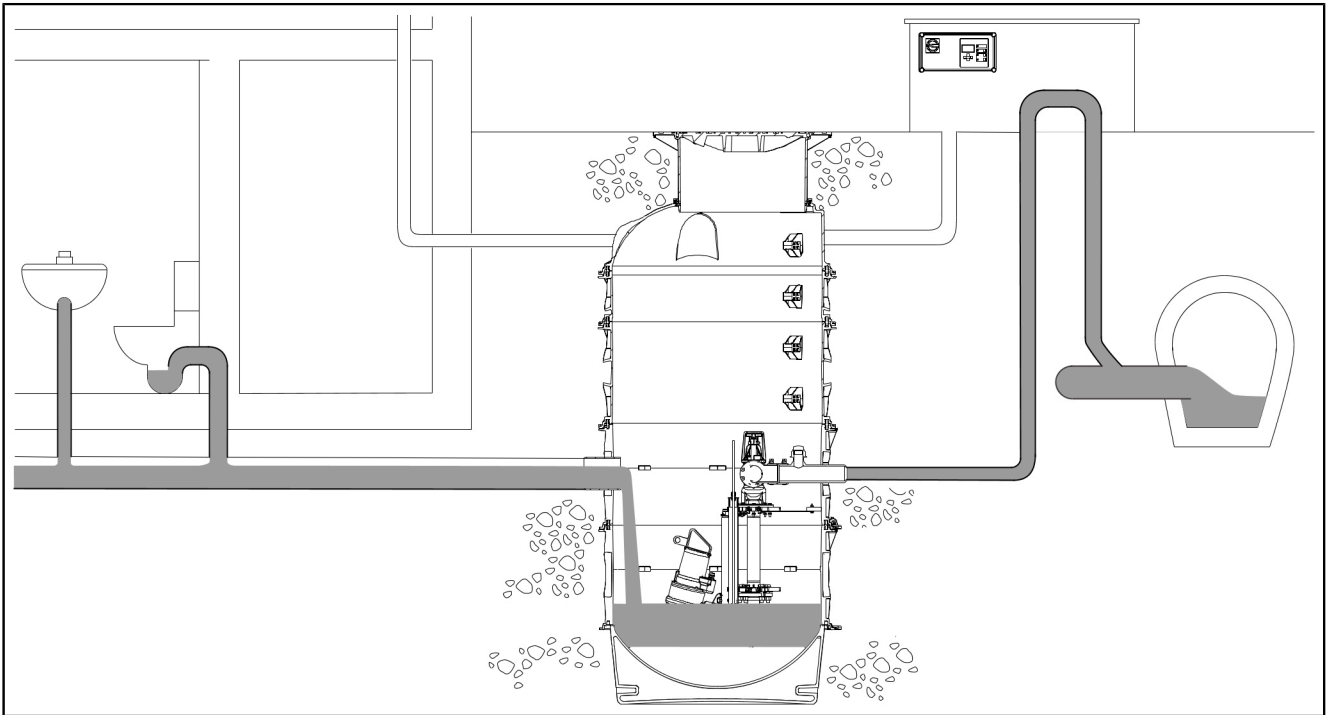
(2) Pompa e minuteria (pallet 2)

Pallet 2

(1)	Artiglio della pompa
(2)	Rilevazione del livello (sonda di livello)
(3)	Centralina
(4)	Documenti (istruzioni per l'installazione e l'uso, dichiarazione di conformità, ecc.)
(5)	Pompe



IT



3 Dati tecnici

3.1 Pompa GTF

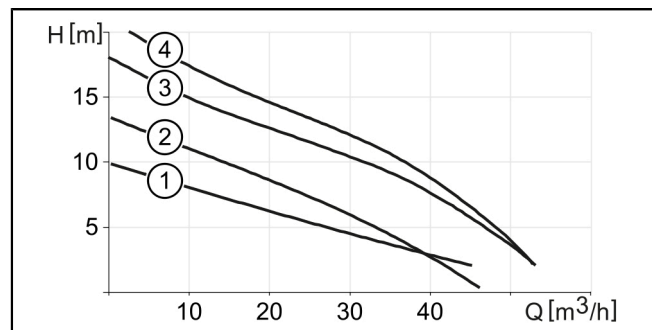
Pompa ad immersione per acque grigie con girante libera

Indicazione / tipo di pompa	1400	1600	2600	4000	5200
Peso	22 kg	27 kg	40 kg	45 kg	56 kg
Potenza P1 / P2	1,5 kW / 1,1 kW	1,6 kW / 1,2 kW	2,6 kW / 2,1 kW	4,0 kW / 3,4 kW	5,2 kW / 4,4 kW
Numero di giri	2.900 min ⁻¹				2.835 min ⁻¹
Tensione di funzionamento	230 V; 50 Hz	400 V; 50 Hz			
Corrente nominale	6,5 A	2,9 A	4,5 A	6,6 A	8,7 A
Portata max.	31 m ³ / h	49 m ³ / h	46 m ³ / h	52,8 m ³ / h	52,8 m ³ / h
Altezza di pompaggio massima	10,5 m	9,3 m	13,6 m	18 m	21 m
Temperatura max. Fluido trasportato	40 °C				
Tipo di protezione	IP68 (20 mH2O/48 ore)				
Classe di protezione	I				
Salvatore	interno	esterno			
Tipo di collegamento	Collegamento diretto				
Cavo di collegamento (10 m)	3 x 1,5 mm ²	6 x 1,5 mm ²			10 x 1,5 mm ²
Fusibile necessario (Mono)	C16 A	3 x C16 A		3 x C20 A	3 x C20 A
Fusibile necessario (Duo)	C16 A	3 x C16 A	3 x C20 A	3 x C32 A	3 x C32 A
Tipo di funzionamento	S1 / S3				

Titolo

Potenza e altezza di pompaggio

(1)	GTF 1600
(2)	GTF 2600
(3)	GTF 4000
(4)	GTF 5200



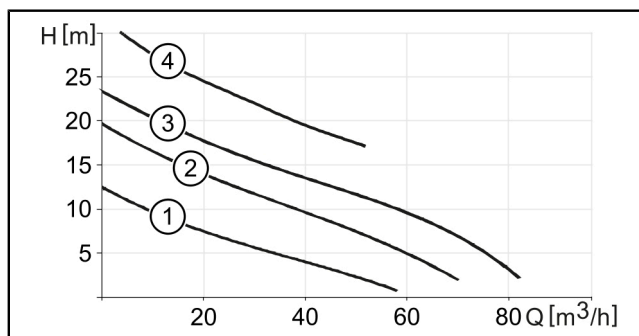
Pompa ad immersione per acque grigie con girante a canale

Indicazione / tipo di pompa	1300	2600	3700	5200
Peso	27 kg	40 kg	45 kg	56 kg
Potenza P1 / P2	1,3 kW / 1,0 kW	2,6 kW / 2,1 kW	3,7 kW / 3,1 kW	5,2 kW / 4,4 kW
Numero di giri	2.900 min ⁻¹			2840 min ⁻¹
Tensione di funzionamento	400 V; 50 Hz			
Corrente nominale	2,5 A	4,5 A	6,5 A	8,7 A
Portata max.	57 m ³ / h	71 m ³ / h	82 m ³ / h	51,6 m ³ / h
Altezza di pompaggio massima	12,4 m	19,6 m	23,5 m	31,6 m
Temperatura max. Fluido trasportato	40 °C			
Tipo di protezione	IP68 (20 mH2O/48 ore)			
Classe di protezione	I			
Salvamotore	esterno			
Tipo di collegamento	Collegamento diretto			
Cavo di collegamento (10 m)	6 x 1,5 mm ²			10 x 1,5 mm ²
Fusibile necessario (Mono)	3 x C16 A		3 x C20 A	3 x C20 A
Fusibile necessario (Duo)	3 x C16 A	3 x C20 A	3 x C32 A	3 x C32 A
Tipo di funzionamento	S1 / S3			

Titolo

Potenza e altezza di pompaggio

(1)	GTK 1300
(2)	GTK 3700
(3)	GTK 4000
(4)	GTK 5200



3.3 Pompa STZ

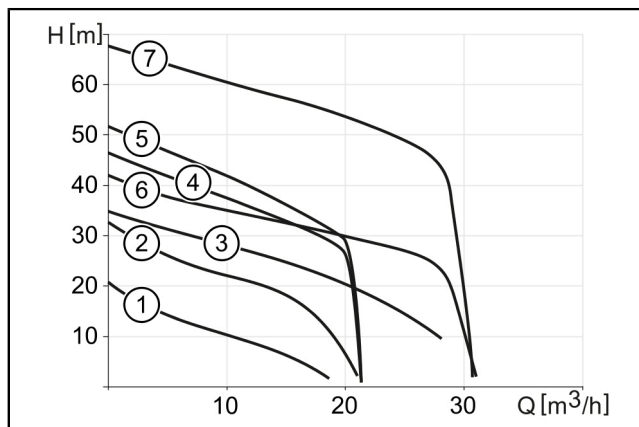
Pompa ad immersione per acque nere con tritratore

Indicazione / tipo di pompa	1300	2500	3700
Peso	27 kg	33 kg	44 kg
Potenza P1 / P2	1,3 kW / 0,9 kW	2,5 kW / 1,9 kW	3,7 kW / 3,1 kW
Numero di giri	2.900 min ⁻¹		
Tensione di funzionamento	400 V; 50 Hz		
Corrente nominale	2,5 A	4,4 A	6,4 A
Portata max.	20 m ³ / h	21 m ³ / h	28 m ³ / h
Altezza di pompaggio massima	21 m	33 m	35 m
Temperatura max. Fluido trasportato	40 °C		
Tipo di protezione	IP68 (20 mH2O/48 ore)		
Classe di protezione	I		
Salvamatore	esterno tramite centralina		
Tipo di collegamento	Collegamento diretto		
Cavo di collegamento (10 m)	6 x 1,5 mm ²		
Fusibile necessario (Mono)	3 x C16 A		3 x C20 A
Fusibile necessario (Duo)	3 x C16 A	3 x C20 A	3 x C32 A
Tipo di funzionamento	S1 / S3		

Indicazione / tipo di pompa	4400	5200	7500	11000
Peso	56 kg	56 kg	104 kg	107 kg
Potenza P1 / P2	4,4 kW / 3,7 kW	5,2 kW / 4,4 kW	7,5 kW / 6,4 kW	11,0 kW / 9,5 kW
Numero di giri	2840 min ⁻¹		2.900 min ⁻¹	
Tensione di funzionamento	400 V; 50 Hz			
Corrente nominale	7,5 A	8,7 A	13,0 A	18,8 A
Portata max.	21,3 m ³ / h	21,3 m ³ / h	30,7 m ³ / h	30,6 m ³ / h
Altezza di pompaggio massima	46,7 m	52 m	42 m	68 m
Temperatura max. Fluido trasportato	40 °C			
Tipo di protezione	IP68 (20 mH2O/48 ore)			
Classe di protezione	I			
Salvamatore	esterno tramite centralina			
Tipo di collegamento	Collegamento diretto, avviamento diretto		Collegamento diretto, stella-triangolo	
Cavo di collegamento (10 m)	10 x 1,5 mm ²			
Fusibile necessario (Mono)	3 x C20 A	3 x C20 A	3 x C16 A	3 x C32 A
Fusibile necessario (Duo)	3 x C32 A	3 x C32 A	3 x C32 A	3 x C63 A
Tipo di funzionamento	S1 / S3			

Potenza e altezza di pompaggio

(1)	STZ 1300-S1
(2)	STZ 2500-S1
(3)	STZ 3700-S1
(4)	STZ 4400-S1
(5)	STZ 5200-S1
(6)	STZ 7500-S1
(7)	STZ 11000-S1

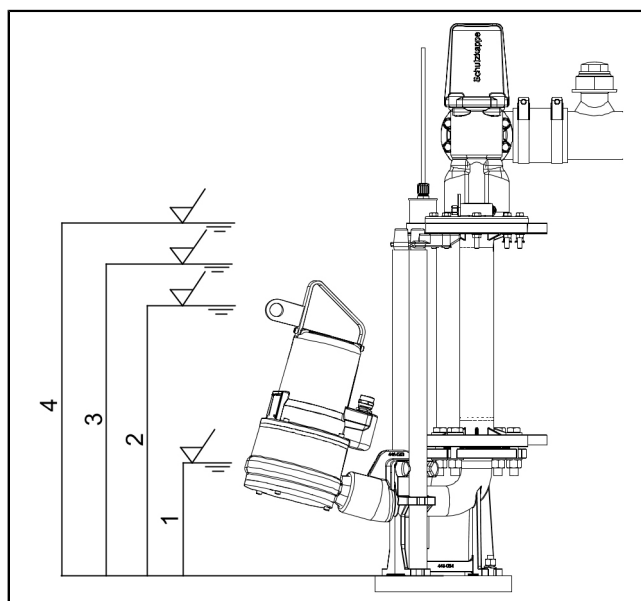

3.4 Volume di pompaggio / livello di commutazione
Volume di pompaggio / livello di commutazione

Serbatoio con pompa	STZ	GTF / GTK
Volume di pompaggio ¹⁾ Mono [l]	310 (820)	350 (900)
Volume di pompaggio ¹⁾ Duo [l]	300 (800)	340 (880)
Livello di accensione ON 1 [mm]	680 (950)	680 (900)
Livello di accensione ON 2 ²⁾ [mm]	720 (1000)	720 (950)
Livello d'allarme [mm]	770 (1050)	770 (1050)
Livello di spegnimento OFF 1 [mm]	310 (400)	250 (300)
Livello di spegnimento OFF 2 ¹⁾ [mm]	340 (500)	280 (500)

Titolo

- 1) Il valore tra parentesi vale per la variante con valvola in ghisa
- 2) solo per impianti Duo

① I livelli di commutazione valgono per il funzionamento automatico S3


3.5 Collegamenti dei tubi

Entrata [DN]	150
Collegamento al condotto di mandata [DN]	80/50
Tubo per cavi [DN]	Superficie perforabile ^{*)}
Sfiato [DN]	Superficie perforabile ^{*)}
Collegamento di spurgo	1 1/2" IG

Titolo

*) max DN100

3.6 Dimensioni

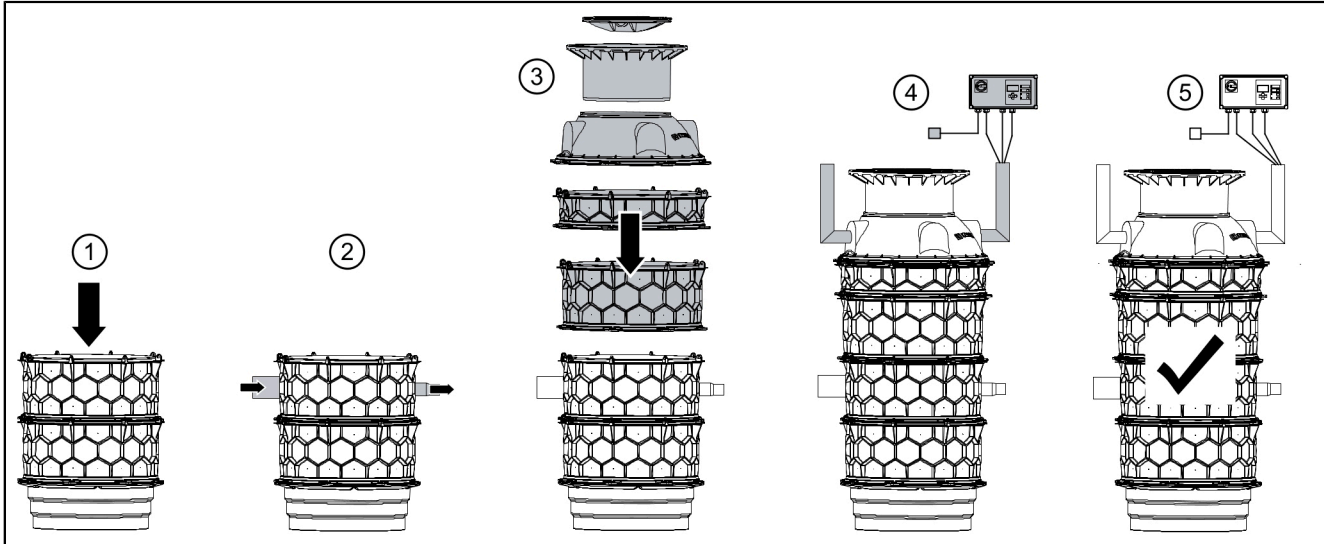
Vedere le istruzioni di installazione del pozzetto tecnico KESSEL LW1000 (010-701).

4 Montaggio

4.1 Informazioni generali sul montaggio

- ① Per la sicurezza elettrica dell'impianto deve essere previsto un interruttore differenziale.
- ① Posizionare la centralina dell'impianto in modo che non possa avvenire alcun uso non autorizzato.
Se l'impianto viene spento inavvertitamente possono verificarsi dei danni conseguenti nell'edificio.

Sequenza di montaggio



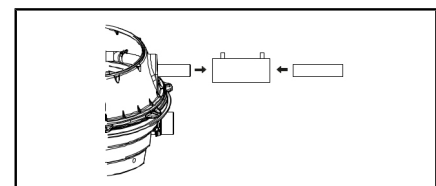
(1)	Installazione del modulo tecnico.	(4)	Montaggio di tubo per cavi, sfiato, centralina e collegamento elettrico.
(2)	Collegamento dell'entrata delle acque di scarico e del condotto di mandata tramite il quale vengono pompate via le acque di scarico.	(5)	Messa in funzione
(3)	Montaggio del modulo del pozzetto (non descritto nelle presenti istruzioni).		

4.2 Realizzazione del collegamento del tubo di mandata

Il collegamento del tubo di mandata è realizzato in PE. A seconda della variante il collegamento è DN50 o DN 80 (DA=90 mm).

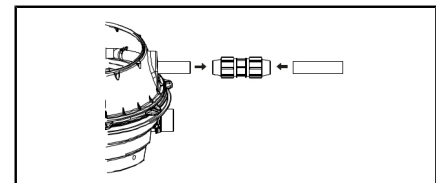
Variante A

KESSEL raccomanda il collegamento di manicotti elettro-saldabili PE-HD disponibili in commercio.



Variante B

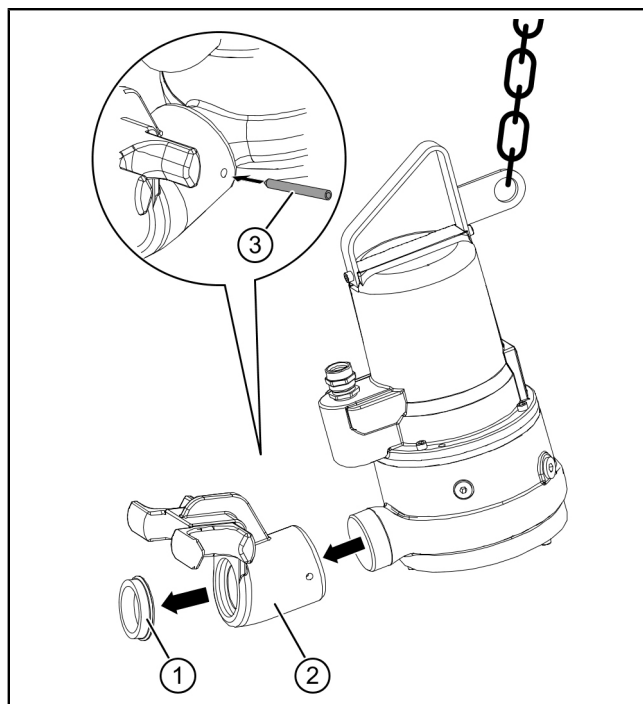
In alternativa, il tubo di mandata può essere collegato anche tramite i raccordi a morsetto adatti (ad esempio l'accessorio KESSEL con codice articolo 28090/28091/28092).



4.3 Applicare l'artiglio della pompa

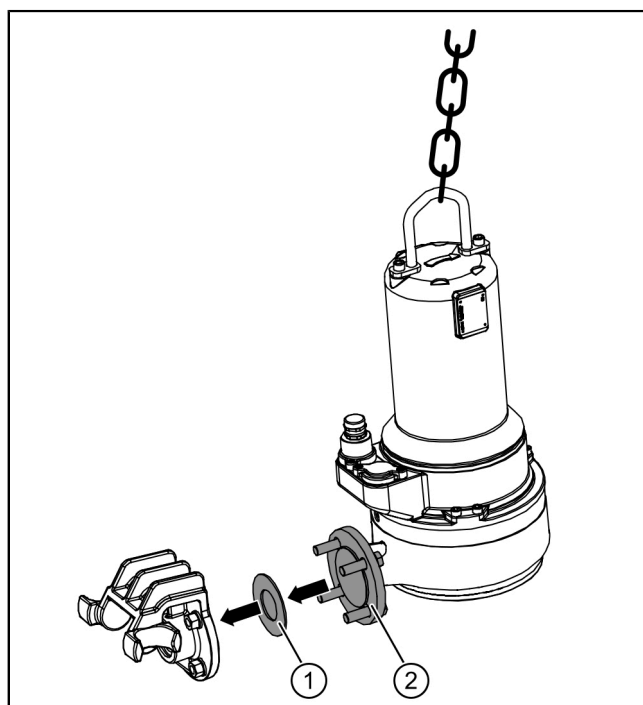
Pompa con attacco filettato

- ▶ Avvitare l'artiglio della pompa (2) alla pompa e fissare con la vite di bloccaggio (3).
- ▶ Accertare che la guarnizione (1) sia posata nell'artiglio della pompa (2).



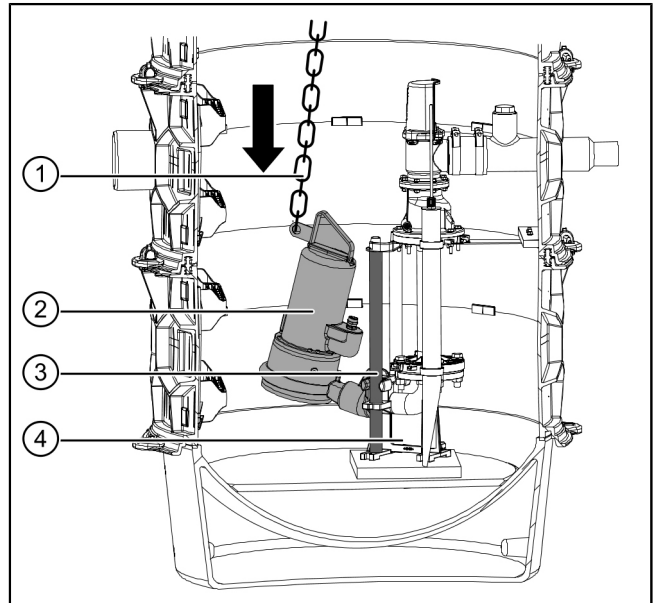
Pompa con attacco a flangia

- ▶ Accertare che la guarnizione piatta (1) sia posta nell'artiglio della pompa (2).
- ▶ Inserire le viti e fissare con i dadi, impiegando rispettivamente una rondella su entrambi i lati.
- ▶ Serrare i dadi fino a che l'artiglio della pompa non poggia con la massima precisione.



4.4 Posizionamento e fissaggio della pompa

- ▶ Fissare la catena (1) alla pompa (2).
- ▶ Predisporre un ausilio di sollevamento adatto al peso della pompa.
- ▶ Collocare la pompa (2) nel pozzetto. A tale fine, farla scendere lentamente fissata alla catena (1) con l'ausilio di sollevamento, agganciarla in basso alla guida ad asta (3) e calarla fino al fondo del pozzetto.
- ▶ Accertare che la pompa poggi regolarmente sul piede di accoppiamento (4).

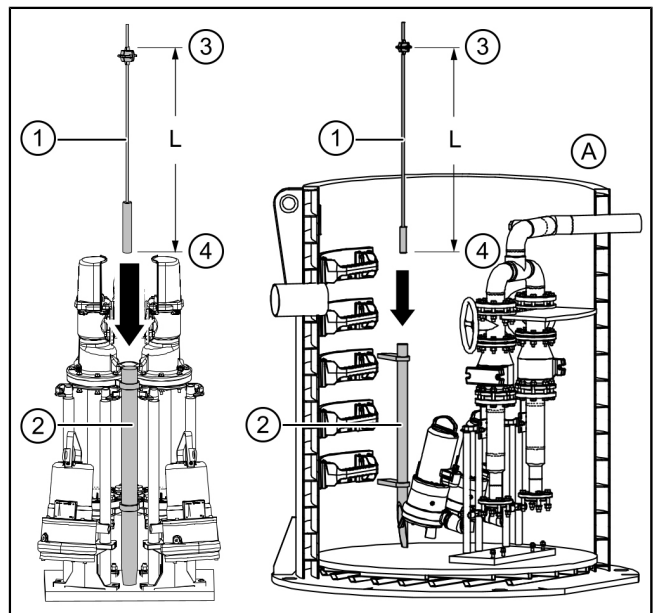


4.5 Montaggio della rilevazione del livello

Sonda di livello

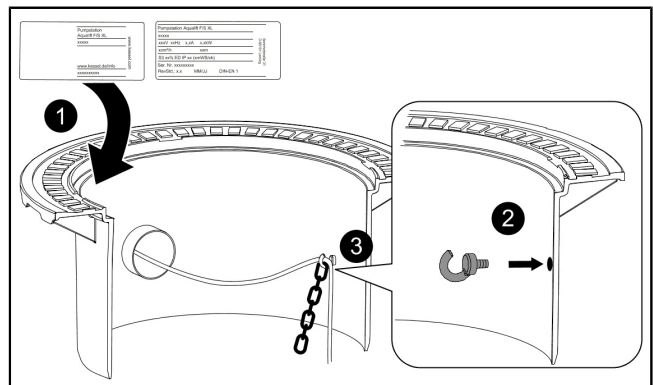
- ▶ Togliere il cappuccio di protezione dalla membrana di pressurizzazione.
- ▶ Accertare che la distanza (L) tra tappo di chiusura (3) e punta della sonda (4) sia pari a 630 mm.
- ▶ Inserire la sonda di livello (1) nel tubo protettivo (2) fino all'arresto.

La variante (A) mostra l'impianto con valvola in ghisa.



4.6 Fissaggio di targhetta e catena

- ▶ Applicare la targhetta nell'area superiore interna del rialzo, in un punto ben accessibile e leggibile. ❶
- ▶ Praticare il foro (Ø 4 mm) e avvitare la vite a gancio. ❷
- ▶ Agganciare la catena e appendere il cavo per la sonda di livello. ❸



4.7 Montaggio della centralina

- ▶ Montare la centralina nel rispetto delle istruzioni allegate alla centralina stessa.
- ▶ Posare in modo sicuro tutti i cavi dei componenti elettrici.

4.8 Realizzazione dei collegamenti elettrici e del collegamento della rilevazione del livello

**AVVISO****Mettere fuori tensione l'impianto!**

- ▶ Accertare che i componenti elettrici siano separati dall'alimentazione di tensione durante i lavori.
- ▶ Realizzare tutti i collegamenti nel rispetto delle istruzioni allegate alla centralina.

5 Messa in funzione

① Per la messa in funzione deve essere rispettata la norma EN 12056-4.

5.1 Controllo dell'impianto

Prima della messa in funzione devono essere verificati i seguenti punti:

- Installazione corretta della pompa/pompe
- Fissaggio di tutti gli elementi rimovibili
- Ermeticità dell'impianto
- Tensione di rete (massimo scostamento: $\pm 10\%$)
- Sede corretta degli elementi per la rilevazione del livello
- L'impianto deve essere pulito e libero da detriti

5.2 Messa in funzione dell'impianto

① Impedire assolutamente il funzionamento a secco delle pompe (aspirazione di aria) per un periodo prolungato (>30 secondi). Le pompe potrebbero subire dei danni.

Attivare le pompe nel funzionamento manuale se il serbatoio non è stato riempito almeno fino al livello minimo.

5.2.1 Esecuzione dell'inizializzazione

▶ Effettuare le immissioni seguendo le indicazioni del display della centralina. Se necessario, seguire le istruzioni allegate alla centralina.

5.2.2 Controllo di funzionamento

- ▶ Spegnerne l'impianto (eventualmente scollegare la spina di rete elettrica).
- ▶ Aprire la piastra di copertura dell'impianto.
- ▶ Riempire il serbatoio con acqua fino al superamento del livello di commutazione dell'impianto.
- ▶ Accendere l'impianto (eventualmente collegare la spina di rete elettrica).
Controllare se è stata inizializzata la centralina – se presente.
- ✓ La pompa si avvia autonomamente.
- ✓ La pompa effettua il pompaggio fino al livello di spegnimento (testa della pompa nuovamente visibile).
- ✓ La pompa si spegne autonomamente.
- ▶ Controllare la presenza di errori/segnalazioni di allarme sulla centralina. Contattare il servizio clienti KESSEL in presenza di errori/segnalazioni di allarme.



6 Funzionamento

6.1 Accensione dell'impianto

ⓘ Tutti i blocchi antiriflusso devono essere funzionanti durante il funzionamento.

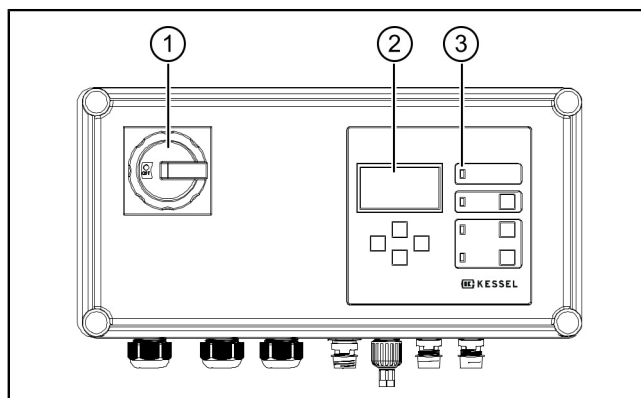
In caso di funzionamento, la paletta di chiusura deve essere sempre aperta e serrata con la staffa di sicurezza.

- ▶ Ruotare l'interruttore principale (1) in posizione I (ON).
- ✓ Dopo l'esito positivo del test del sistema, sul display (2) compariranno le informazioni sull'impianto e il LED verde (3) si accenderà.
- ✓ La centralina è pronta a funzionare.

ⓘ Sul display vengono visualizzati diversi stati di funzionamento con dei messaggi di testo.

Tramite il menu 1 (vedere le istruzioni per l'uso della centralina) è possibile richiamare tutti i parametri di sistema.

Il livello di riempimento nel serbatoio viene visualizzato sul display in mm (0 indica che il livello è inferiore all'altezza misurabile).

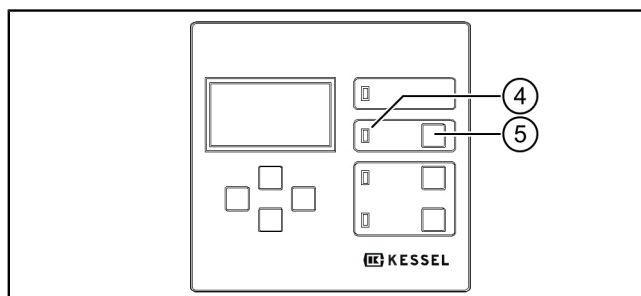


6.2 Stati d'allarme

Il LED d'allarme (4) si accende se si presenta una condizione che dà origine a un allarme (ad esempio un guasto a una pompa o il raggiungimento del livello d'allarme delle acque di scarico).

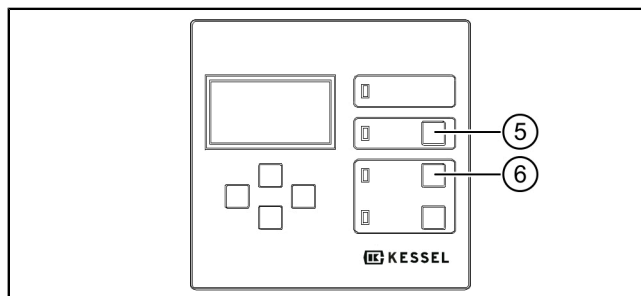
Il display genererà eventualmente un messaggio di errore con testo in chiaro.

- ▶ Dopo l'eliminazione della causa dell'allarme, questo potrà essere confermato con la pressione del tasto (5).
- ▶ Spegnimento del segnale acustico d'allarme: premere il tasto (5) 1 volta.
- ▶ Conferma dell'allarme: premere il tasto (5) 1 volta e tenerlo premuto >5 secondi.



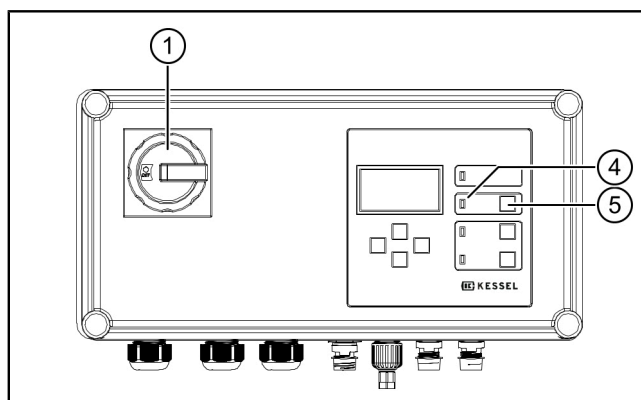
6.3 Comando manuale delle pompe

- ▶ Azionare brevemente il tasto della rispettiva pompa (5) o (6).
- ✓ Il funzionamento manuale è attivato.
- ▶ Azionare nuovamente brevemente il tasto, la pompa funziona per circa 5 secondi.
Se il tasto è azionato più a lungo, la pompa funziona fino a che il tasto non viene rilasciato.



6.4 Spegnimento dell'impianto

- ▶ Ruotare l'interruttore principale (1) in posizione O (OFF).
- ✓ Un segnale d'allarme suona e il LED d'allarme (4) lampeggia.
- ▶ Tenere premuto il tasto (5) fino a che il simbolo d'allarme non verrà rappresentato barrato nel display.
- ✓ Il segnale d'allarme è spento.
- ▶ Tenere premuto il tasto (5) fino a che il display e il LED d'allarme non vengono spenti.
- ✓ L'impianto è spento.



6.5 Azionamento della paletta di chiusura

Impianto con valvola in materiale plastico

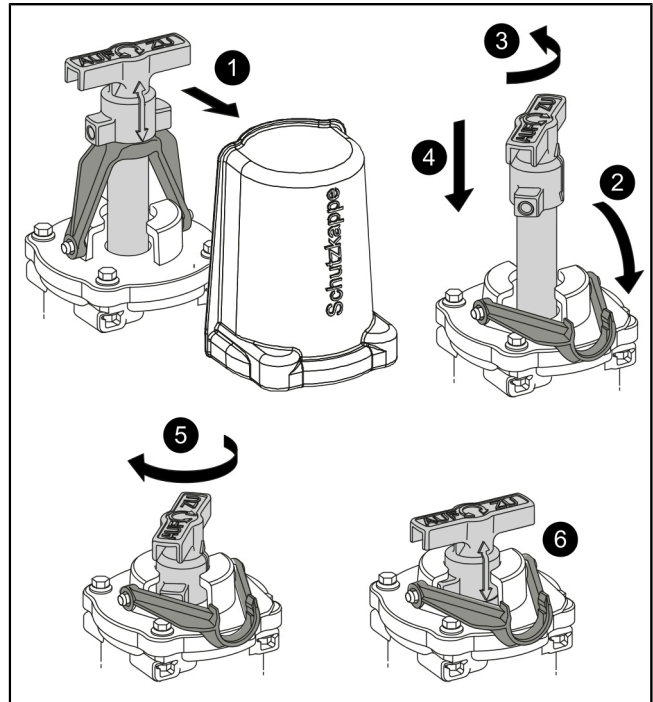
① Accertare che la paletta di chiusura sia in posizione aperta in condizione di funzionamento!

Chiusura della paletta di chiusura

- ▶ Togliere il cappuccio di protezione ①
- ▶ Sbloccare la staffa di supporto ②
- ▶ Ruotare la staffa di sicurezza di 45° verso sinistra ③
- ▶ Premere in basso la staffa di sicurezza ④
- ▶ Ruotare la staffa di sicurezza di 45° verso destra ⑤
- ✓ La paletta di chiusura è chiusa e serrata ⑥

Apertura della paletta di chiusura

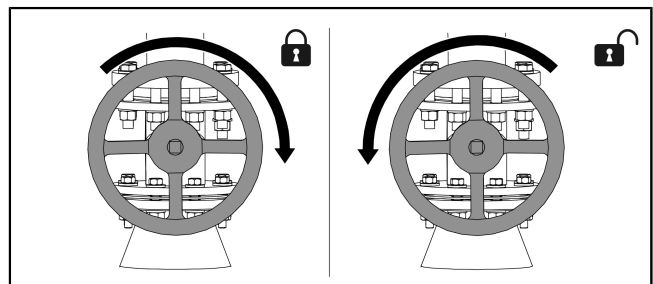
- ▶ Procedere in senso inverso rispetto a quanto descritto sopra.



Impianto con valvola in ghisa

① Accertare che la paletta di chiusura sia in posizione aperta in condizione di funzionamento!

- ▶ Azionare la paletta di chiusura in ghisa grigia.



7 Manutenzione

① Per la manutenzione è necessario osservare la norma EN 12056-4.

7.1 Intervallo di manutenzione

① Sulla centralina è possibile impostare una scadenza di manutenzione.

Il raggiungimento della scadenza di manutenzione verrà indicato con un messaggio di testo in chiaro sul display.

La manutenzione deve essere eseguita secondo le indicazioni della norma almeno nei seguenti intervalli:

- trimestralmente per impianti in piccole imprese
- semestralmente per impianti in case plurifamiliari
- annualmente per gli impianti nelle case unifamiliari

Controllo visivo

- La funzionalità e la tenuta resistente dell'impianto devono essere controllate mensilmente dall'esercente attraverso l'osservazione di due cicli di commutazione.

7.2 Batteria

Sostituzione della batteria nella centralina

① Procedere come descritto nelle istruzioni per l'uso della centralina.

7.3 Impianto

Manutenzione della pompa e del condotto di mandata



AVVISO

Mettere fuori tensione l'impianto!

- ▶ Accertare che i componenti elettrici siano separati dall'alimentazione di tensione durante i lavori.

Pulizia della pompa

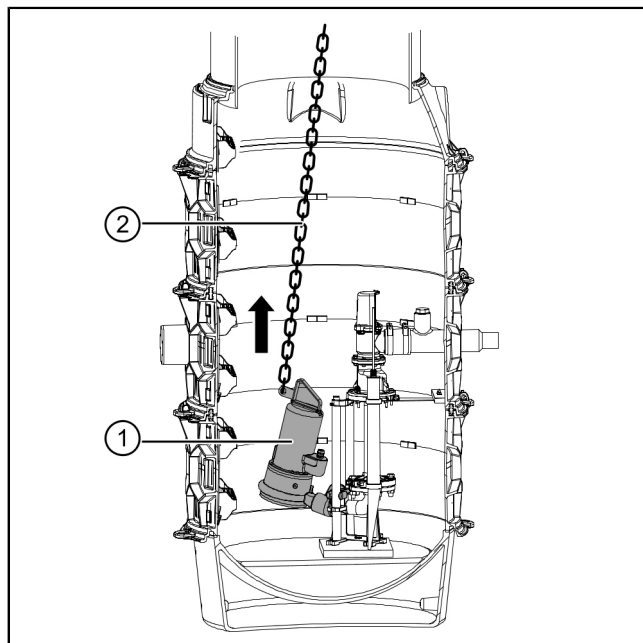
- ▶ Aprire la piastra di copertura.
- ▶ Estrarre lentamente la pompa (1) dal pozzetto verso l'alto con la catena (2).



ATTENZIONE

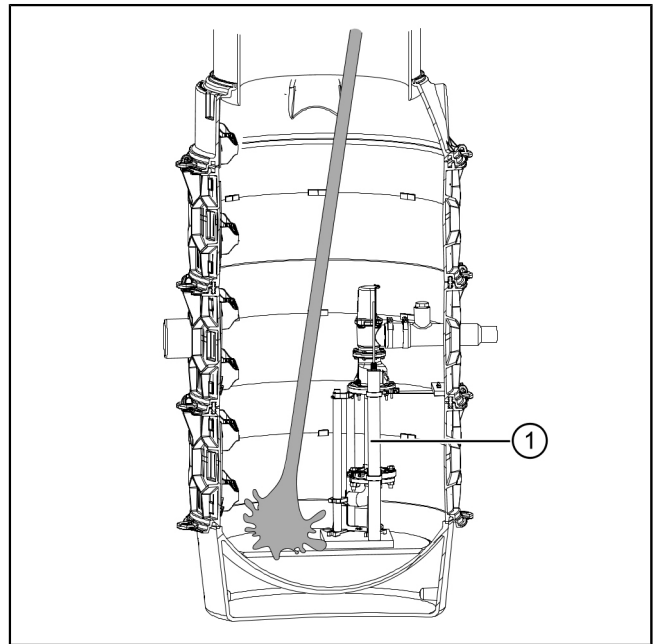
Fuoriuscita delle acque di scarico accumulate!

- ▶ Controllare la presenza di deformazioni e depositi sulle parti della pompa, eventualmente contattare il servizio KESSEL.
- ▶ Accertare la mobilità della parti mobili.
- ▶ Eseguire un controllo visivo dei componenti delle valvole.
- ▶ Accertare che l'apertura di aspirazione della pompa sia priva di sostanze in sospensione e solide, eventualmente lavarla.



Pulizia del serbatoio

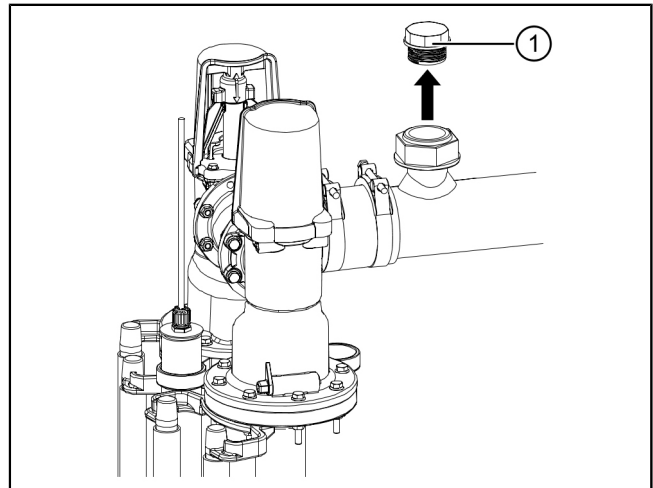
- ▶ Svuotare il serbatoio (pozzetto). Questa operazione può avvenire con un aspiraliquidi.
- ▶ Accertare che il serbatoio (pozzetto) sia privo di sostanze in sospensione e solide, eventualmente lavarlo.
- ▶ Accertare che il tubo protettivo della rilevazione del livello (1) sia privo di sostanze in sospensione e solide, eventualmente lavarlo.
In presenza di sporcizia ostinata, smontare per pulire.
- ▶ Accertare che la misura (L) (punto di commutazione della sonda di livello, vd. "Sonda di livello", pagina 85) rimanga invariata.



Spurgo del condotto di mandata

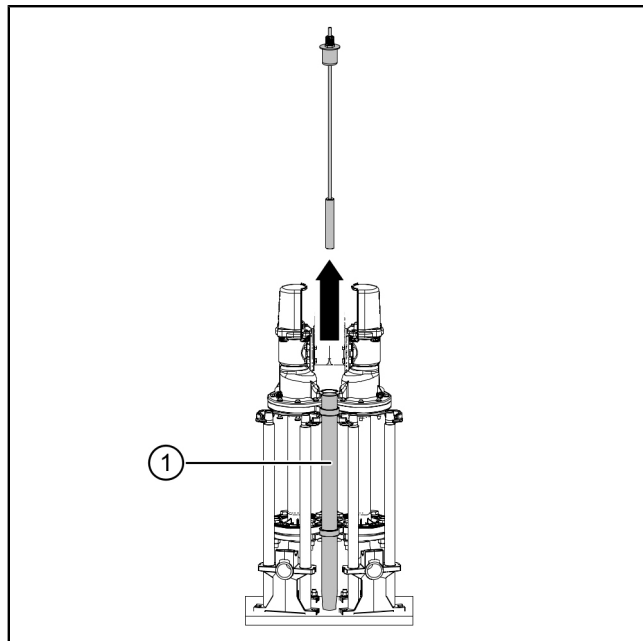
In presenza di condotti di mandata particolarmente lunghi, dopo la pulizia dell'impianto il condotto di mandata dovrebbe essere spurgato separatamente per contrastare la formazione di depositi nel condotto di mandata stesso.

- ▶ Spurgare il condotto di mandata attraverso il collegamento di spurgo (14).

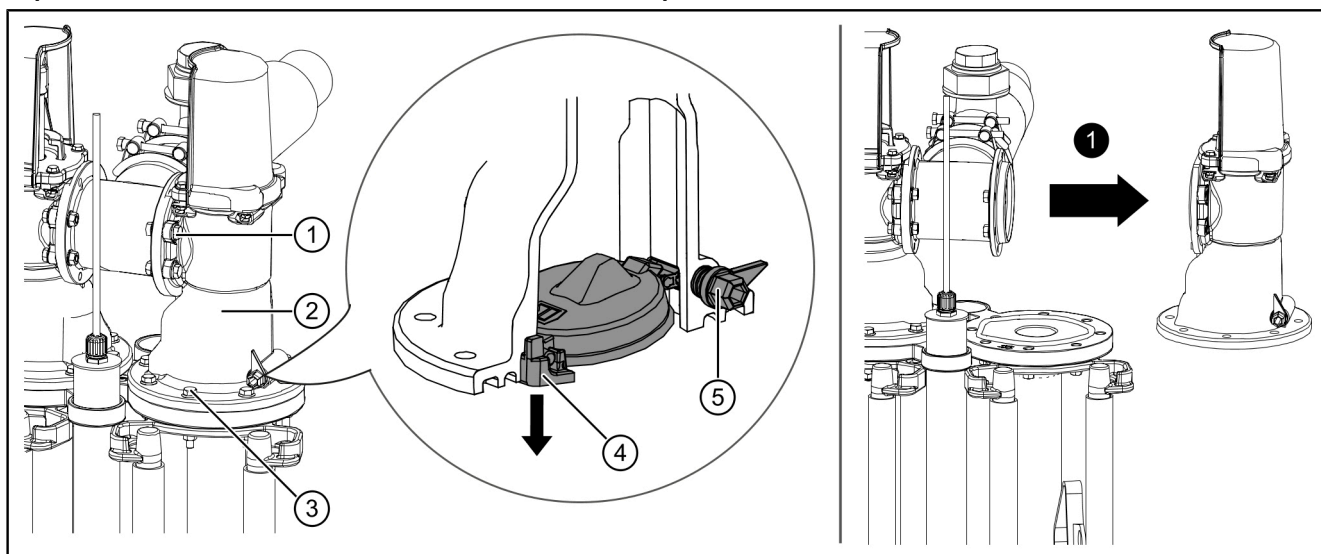


Pulizia della sonda di livello

- ▶ Estrarre la sonda di livello dal tubo di protezione (1).
- ▶ Pulire la sonda di livello e accertare che l'interno del tubo protettivo (1) sia privo di sporcizia.
- ▶ Inserire nuovamente la sonda di livello nel tubo di protezione (1) e accertare che la misura (L) (vd. "Sonda di livello", pagina 85) sia rispettata.



Impianto con valvola e tubazione di mandata in materiale plastico



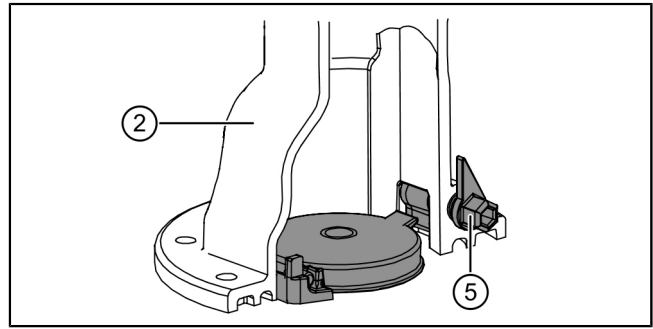
- ▶ Portare il dispositivo di sfiato (5) sul blocco antiriflusso (2) in posizione orizzontale.
Le acque di scarico stagnanti possono rifluire nel serbatoio dal condotto di mandata.

Smontaggio e pulizia del blocco antiriflusso (2)

- ▶ Svitare le viti (1) e (3), spingere fuori lateralmente il blocco antiriflusso (2) e pulirlo. ❶
- ▶ Rimuovere la sicura del piattello (4).
- ▶ Estrarre il piattello, verificare la presenza di usura, togliere le eventuali parti bloccanti e spurgare.
- ▶ Rimontare i pezzi in ordine inverso.

Installazione del blocco antiriflusso (2)

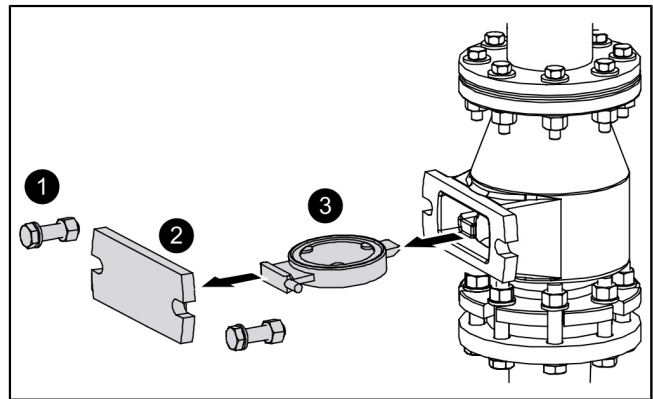
- ▶ Accertare che il dispositivo di sfiato (5) si trovi in posizione verticale come illustrato.
- ▶ Eseguire il controllo di funzionamento (vd. "Controllo di funzionamento", pagina 87).



Impianto con valvola e tubazione di mandata in ghisa

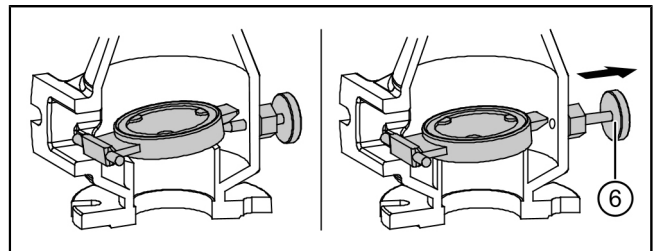
Pulizia del blocco antiriflusso

- ▶ Allentare le viti. ❶
- ▶ Rimuovere il coperchio. ❷
- ▶ Estrarre il piattello. ❸
- ▶ Pulire il piattello e controllare la presenza di danni.
- ▶ Rimontare i pezzi in ordine inverso.



Installazione del piattello

- ▶ Accertare che il dispositivo di sfiato (6) si trovi in posizione estratta come illustrato.
- ▶ Eseguire il controllo di funzionamento (vd. "Controllo di funzionamento", pagina 87).



Beste klant,

Als premium fabrikant van innovatieve producten voor de afwateringstechniek biedt KESSEL totale systeemoplossingen en klantgerichte service. Wij stellen hierbij maximale kwaliteitsnormen en zetten consequent in op duurzaamheid, niet alleen bij de productie van onze producten, maar ook met het oog op hun langdurige gebruik zetten wij ons in voor een permanente bescherming van u en uw eigendom.

KESSEL AG
Bahnhofstraße 31
D-85101 Lenting, Duitsland



Bij technische vragen helpen onze gekwalificeerde servicepartners u met alle plezier op locatie verder. U vindt uw contactpersoon op:

www.kessel-nederland.nl/servicepartners www.kessel-belgie.be/servicepartners



Indien nodig ondersteunen onze servicepartners met diensten zoals inbedrijfstelling, onderhoud of algemene inspectie in de gehele DACH-regio, andere landen op aanvraag.

Informatie over afwikkeling en bestelling vindt u op:

www.kessel.de/service/dienstleistungen

Inhoud








1	Informatie over deze handleiding.....	95
2	Veiligheid.....	96
3	Technische gegevens.....	102
4	Monteren.....	106
5	Inbedrijfstelling.....	110
6	Gebruik.....	111
7	Onderhoud.....	113

1 Informatie over deze handleiding

De volgende weergaveconventies maken de oriëntatie eenvoudiger:

Afbeelding	Uitleg
[1]	zie afbeelding 1
[5]	Positienummer 5 van nevenstaande afbeelding
① ② ③ ④ ⑤ ...	Handeling op de afbeelding
👁️ Controleren of de handmatige bediening is ingeschakeld.	Voorwaarde voor de handeling
▶️ Op OK drukken.	Werkstap
✓ De installatie is bedrijfsklaar.	Resultaat van de handeling
zie "Veiligheid", pagina 96	Kruisverwijzing naar hoofdstuk 2
Vetgedrukt	Bijzonder belangrijke of voor de veiligheid relevante informatie
<i>Cursief schrift</i>	Variant of extra informatie (geldt bijv. alleen voor ATEX-variant)
📘	Technische instructies die in acht moeten worden genomen.

De volgende symbolen worden gebruikt:

Teken	Betekenis
	Apparaat vrijschakelen!
	Gebruiksaanwijzing in acht nemen
CE	CE-markering
	Waarschuwing elektriciteit
	WEEE-symbool, product is onderhevig aan RoHS-richtlijn
 WAARSCHUWING	Waarschuwt tegen gevaar voor personen. Het niet-naleven van deze aanwijzing kan zeer ernstig letsel of de dood tot gevolg hebben.
 LET OP	Waarschuwt tegen gevaar voor personen en materiaal. Het niet-naleven van deze aanwijzing kan zeer ernstig letsel of materiële schade tot gevolg hebben.
	Het product voldoet aan de eisen voor potentieel explosieve atmosferen (ATEX)



2 Veiligheid

2.1 Algemene veiligheidsinstructies

De handleidingen van de installatie en installatieonderdelen alsmede de onderhouds- en overdrachtsprotocollen moeten bij de installatie beschikbaar worden gehouden.

Bij de installatie, het gebruik, het onderhoud of de reparatie van de installatie moeten de ongevalpreventievoorschriften, de in aanmerking komende normen en richtlijnen alsmede de voorschriften van de plaatselijke nutsbedrijven in acht worden genomen.



WAARSCHUWING

Spanningvoerende onderdelen!

Bij werkzaamheden aan de elektrische bekabeling en aansluitingen het onderstaande in acht nemen:

- ▶ Voor alle elektrische werkzaamheden gelden de nationale veiligheidsvoorschriften.
- ▶ De installatie moet via een lekstroomvoorziening (RCD) met een nominale lekstroom van niet meer dan 30 mA worden gevoed.



VOORZICHTIG

Houd vanwege de verkeersveiligheid rekening met de statische belasting. Voor inbouw in een schacht met belastingsklasse D is een lastverdeelplaat van gewapend beton vereist.

- ▶ Bepaal de vereiste belastingsklasse en statische berekening aan de hand van de omgevings-/gebruiksomstandigheden.
- ▶ Vraag bij de KESSEL-hotline een passend wapeningsplan aan.



LET OP

Installatie vrijschakelen!

- ▶ Waarborgen dat de elektrische componenten tijdens de werkzaamheden losgekoppeld zijn van de voedingsspanning.

Gebruik voorgeschreven persoonlijke beschermingsmiddelen!

Gebruik bij de inbouw en onderhoud van de installatie altijd beschermingsmiddelen.



- Beschermende kleding
- Veiligheidshandschoenen



- Veiligheidsschoenen
- Gezichtsbescherming



GEVAAR

Als de installatie in een schacht is ingebouwd, moeten maatregelen voor het voorkomen van ongelukken worden genomen (zoals het meten van giftige stoffen en eventueel mechanisch ventileren van de schacht, veiligheidsriemen en -personeel en driepoten).



WAARSCHUWING

Beschermen tegen onbevoegd gebruik!

Pompen kunnen onverwachts starten.

- ▶ De besturingskast moet in een afsluitbare buitenkast of een niet openbaar toegankelijke ruimte worden geplaatst.

Zorg dat de elektriciteitskabels en alle elektrische installatieonderdelen in perfecte staat verkeren. Bij beschadigingen mag de installatie in geen geval in bedrijf worden genomen, of moet zij direct worden uitgezet.



WAARSCHUWING

Gevaar door overspanning!

- ▶ Installaties mogen alleen worden gebruikt in gebouwen die beschikken over een overspanningsafleider (bijv. een overspanningsafleider type 2 volgens de VDE). Ruisspanning kan de elektrische onderdelen ernstig beschadigen en ervoor zorgen dat de installatie uitvalt.



VOORZICHTIG

Hete oppervlakten!

De aandrijfmotor kan tijdens het bedrijf een hoge temperatuur ontwikkelen.

- ▶ Veiligheidshandschoenen dragen!



WAARSCHUWING

Transportrisico/eigengewicht van de installatie!

- ▶ Controleer het gewicht van de installatie/installatieonderdelen (zie "Technische gegevens", pagina 102).
- ▶ Let op het correct tillen en de arbeidsergonomie.
- ▶ Niemand mag zich onder een zwevende lading bevinden.
- ▶ De afdekplaat mag alleen vastgesnoerd op de pallet worden getransporteerd.



VOORZICHTIG

Pompen kunnen onverwachts starten.

Voordat u onderhoud pleegt of reparaties uitvoert, moet u de installatie uitschakelen of de stroomvoorziening onderbreken.

- ▶ De pomp mag nooit drooglopen of gaan slurpen: de open waaier en de pompbehuizing moeten altijd tot de minimale dompeldiepte onder water staan.
- ▶ De pomp mag niet worden gebruikt als de persleiding niet is aangesloten.
- ▶ De pomp bouwt persdruk/overdruk op.



Gebruiks- en onderhoudshandleidingen moeten bij product beschikbaar gehouden worden.

2.2 Personeel/kwalificatie

Voor het gebruik van de installatie gelden de telkens geldige verordening inzake bedrijfsveiligheid en gevaarlijke stoffen of nationale verordeningen.

De exploitant van de installatie is verplicht tot:

- ▶ het maken van een risicobeoordeling,
- ▶ het vaststellen en aantonen van gevarenczones,
- ▶ het uitvoeren van veiligheidsinstructies,
- ▶ het beveiligen tegen gebruik door onbevoegden.

Persoon ¹⁾	Vrijgegeven werkzaamheden bij KESSEL-installaties			
Exploitant	Visuele controle, batterij vervangen			
Deskundige (kent en begrijpt gebruiksaanwijzing)		Leging, reiniging (inwendig), functiecontrole, configuratie van de besturingskast		
Vakkundige (vakman, volgens inbouwhandleiding en uitvoeringsnormen)			Inbouw, vervanging, onderhoud van componenten, inbedrijfstelling	
Elektricien VDE 0105 (volgens voorschriften voor elektr. veiligheid of nationaal equivalent)				Werkzaamheden aan de elektrische installatie

1) Bediening en montage mogen alleen door personen van 18 jaar of ouder worden uitgevoerd.

2.3 Reglementair gebruik

De pompstation *Aquapump XL* is bedoeld als inrichting voor het verzamelen en automatisch boven het terugstuwniveau oppompen van fecaliënhoudend en fecaliënvrij afvalwater.

De variant voor oppompen van fecaliënhoudend afvalwater is uitgerust met een dompelpomp voor zwart water met snijwerk (STZ).

De variant voor oppompen van fecaliënvrij afvalwater is uitgerust met dompelpompen voor grijswater, die met een open waaier of kanaalwaaier (GTF resp. GTK) zijn uitgevoerd.

ⓘ Het pompstation mag uitsluitend in een explosiegevaarlijke omgeving worden gebruikt wanneer de installatie voor dat doel is geconfigureerd (ATEX-gecertificeerd).

De pomp is alleen geschikt voor huishoudelijk afvalwater.

Lokale wetgeving moet in acht worden genomen. Vaak schrijven deze regels onder andere een maximale temperatuur voor afvalwater voor (bijv. 35 °C).

Iedere niet door een uitdrukkelijke en schriftelijke toestemming van de fabrikant verrichte om- of aanbouw, gebruik van niet-originele onderdelen en reparaties door niet door de fabrikant geautoriseerde bedrijven of personen leiden tot het verlies van de fabrieksgarantie.

2.4 Productomschrijving

Varianten

De installaties uit de constructieserie *Aquapump XL* voor natte opstelling zijn verkrijgbaar in de varianten voor fecaliënhoudend afvalwater en voor fecaliënvrij afvalwater. De varianten Mono en Duo komen overeen met de uitrusting met een of twee pompen. De opbouw en het leidingwerk van beide varianten zijn symmetrisch ontworpen om ombouw naderhand (Mono naar Duo en omgekeerd) mogelijk te maken.

De *Aquapump XL* voor fecaliënhoudend afvalwater is uitgerust met een dompelpomp voor zwart water met snijwerk (STZ). Deze installatievariant voldoet bij navenante configuratie (pomp, niveaudetectie en besturingskast) aan de ATEX-eisen.

De *Aquapump XL* voor fecaliënvrij afvalwater is uitgerust met dompelpompen voor grijswater, die met een open waaier of kanaalwaaier (GTF resp. GTK) zijn uitgevoerd.

Besturing

De besturingskast gebruikt signalen van de niveaudetectie om de installatie zelfstandig in te schakelen.

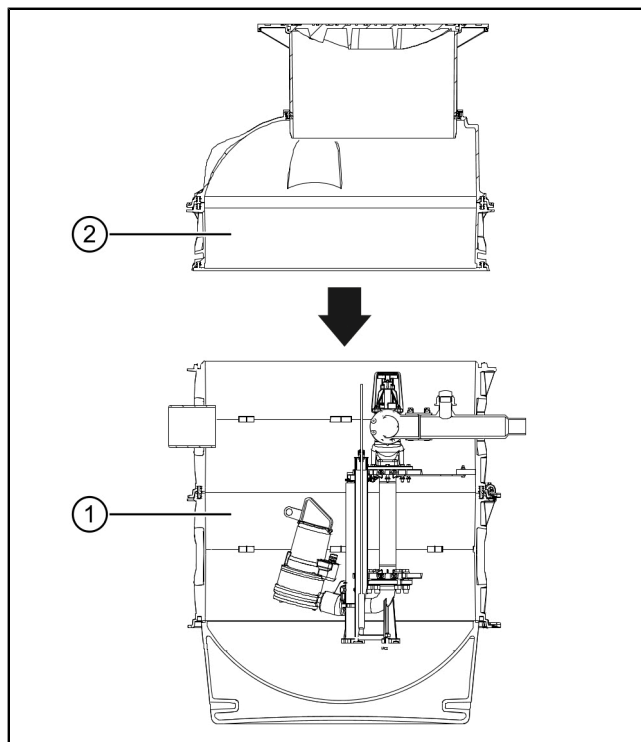
Deze installatie zet als niveaudetectie standaard peilsondes in. Als het gedefinieerde vulpeil is bereikt, wordt het wegpompen geactiveerd. Nadat het vulpeil weer voldoende is gedaald, wordt het wegpompen beëindigd.

Als er twee pompen zijn aangesloten, worden ze afhankelijk van het vulpeil en de positionering van de niveaudetectie ofwel afzonderlijk of samen ingeschakeld.

Opbouw

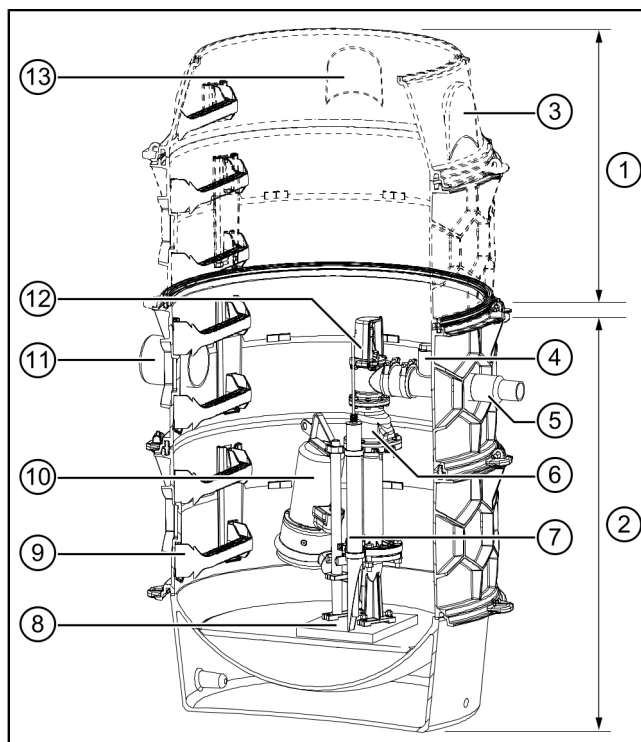
De installatie bestaat uit een techniekmodule (1) en een schachtmodule (2).

In de techniekmodule bevinden zich de pomp(en) en de niveaudetectie. Op de techniekmodule kunnen verschillende schachtelementen worden gemonteerd. Techniekmodule en schachtmodule vormen samen het pompstation.



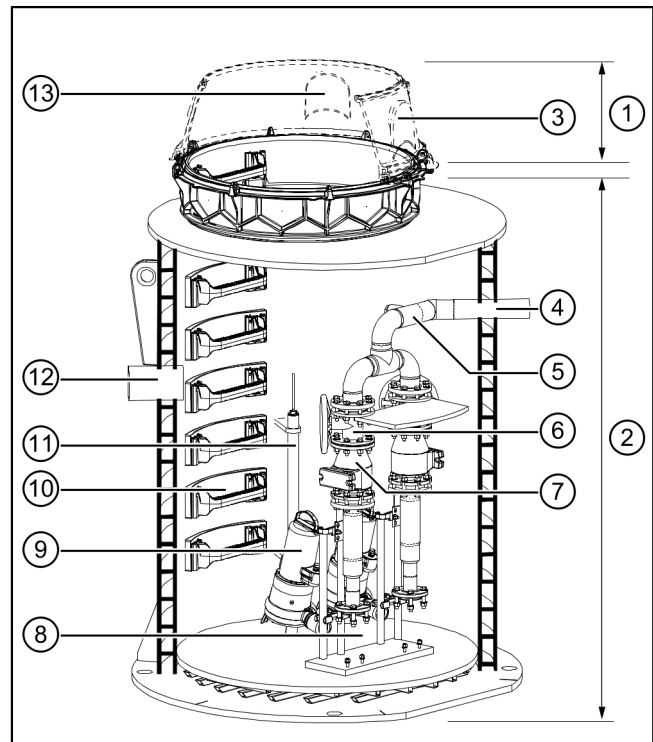
Installatie met afsluiter van kunststof

(1)	Schachtmodule
(2)	Techniekmodule
(3)	Boorvlak voor de be- en ontluuchtingsleiding DN 100
(4)	Spoelaansluiting 1 1/2" IG
(5)	Persleiding DN 50 / DN 80
(6)	Terugslagklep met ontluuchtingsvoorziening
(7)	Niveaudetectie (peilsonde)
(8)	Voetbocht
(9)	Klimhulp
(10)	Pomp
(11)	Toevoer
(12)	Afsluiter van kunststof
(13)	Boorvlak voor mantelbuis



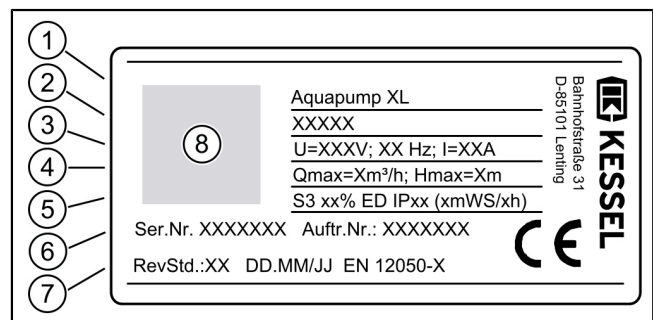
Installatie met afsluiter van gietijzer

(1)	Schachtmodule
(2)	Techniekmodule
(3)	Boorvlak voor de be- en ontluuchtingsleiding DN 100
(4)	Persleiding DN 80
(5)	Spoelaansluiting 1 1/2" IG
(6)	Afsluiter van gietijzer
(7)	Terugslagklep met ontluuchtingsvoorziening
(8)	Voetbocht
(9)	Pomp
(10)	Klimhulp
(11)	Niveaudetectie (peilsonde)
(12)	Toevoer
(13)	Boorvlak voor mantelbuis



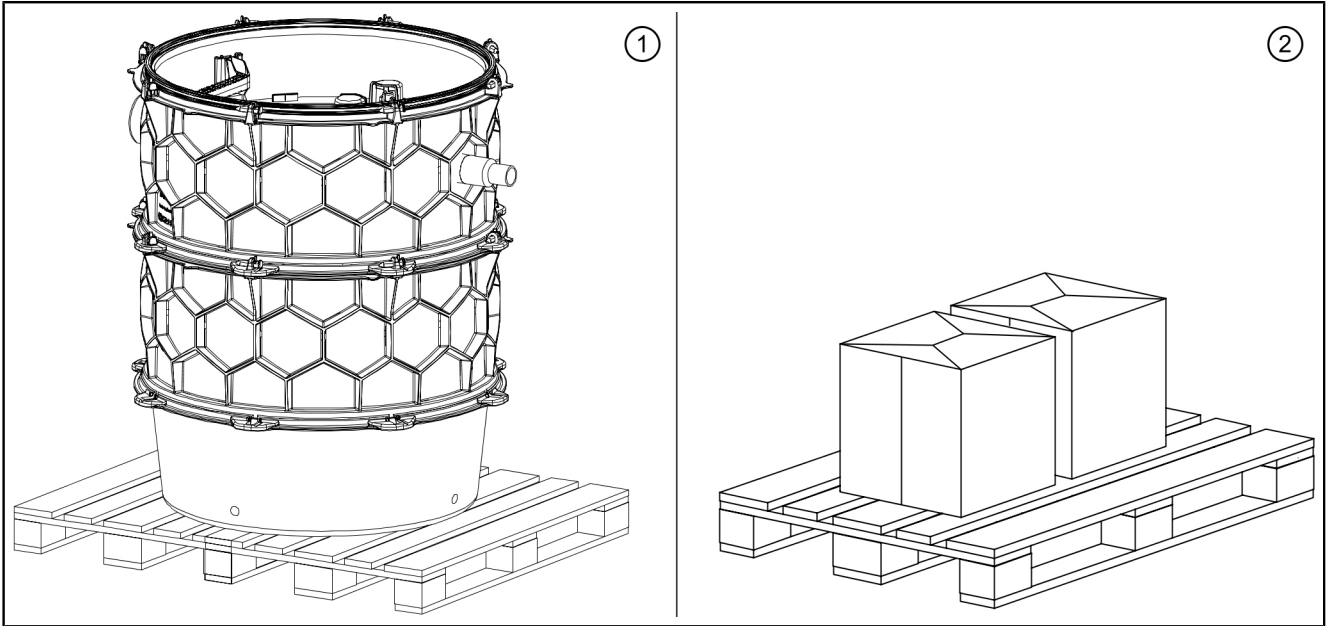
2.5 Typeplaatje

(1)	Aanduiding van de installatie
(2)	Artikelnummer
(3)	Aansluitspanning en aansluitfrequentie, stroomverbruik
(4)	Maximaal debiet/opvoerhoogte
(5)	Bedrijfsmodus + beschermingsklasse (IP)
(6)	Serienummer
(7)	Revisiestand van de hardware
(8)	QR-code



Palletindeling

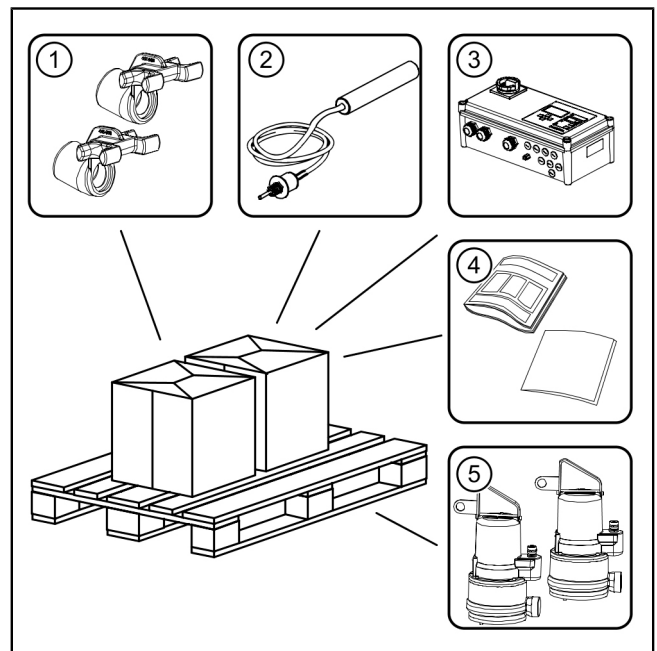
NL



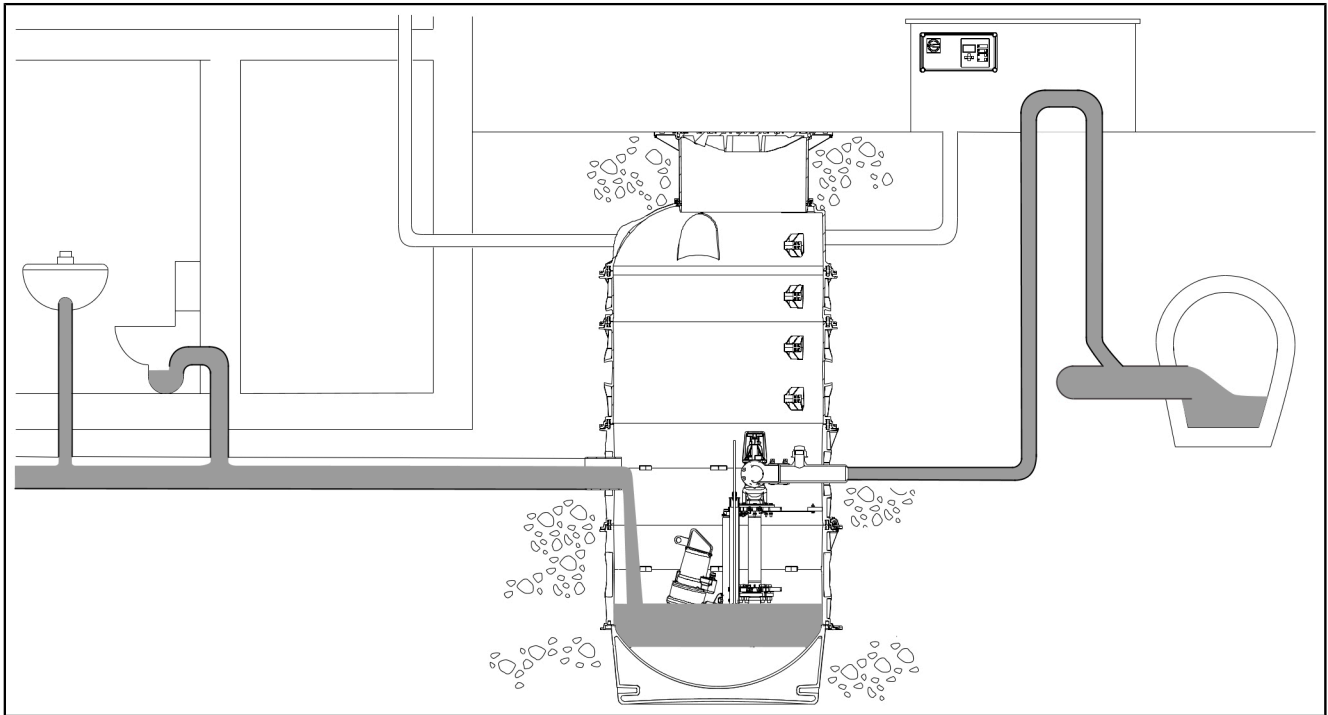
(1)	Reservoir (pallet 1)	(2)	Pompen en kleine onderdelen (pallet 2)
-----	----------------------	-----	--

Pallet 2

(1)	Pompklauw
(2)	Niveaudetectie (peilsonde)
(3)	Besturingskast
(4)	Documenten (inbouw- en bedieningshandleiding, verklaring van overeenstemming ...)
(5)	Pompen



2.7 Werkingsprincipe



NL

3 Technische gegevens

3.1 Pomp GTF

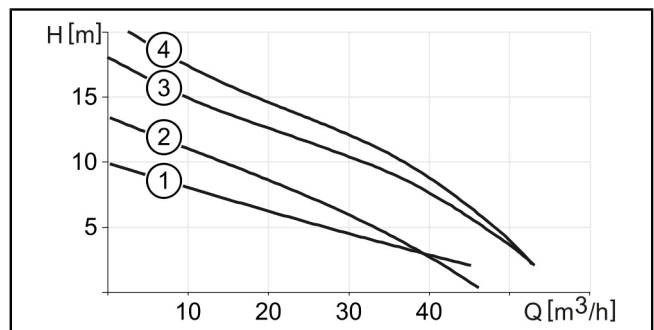
Dompelpomp met open waaier voor grijswater

Informatie / soort pomp	1400	1600	2600	4000	5200
Gewicht	22 kg	27 kg	40 kg	45 kg	56 kg
Vermogen P1 / P2	1,5 kW / 1,1 kW	1,6 kW / 1,2 kW	2,6 kW / 2,1 kW	4,0 kW / 3,4 kW	5,2 kW / 4,4 kW
Toerental	2900 min ⁻¹				2835 min ⁻¹
Bedrijfsspanning	230 V; 50 Hz	400 V; 50 Hz			
Nominale stroom	6,5 A	2,9 A	4,5 A	6,6 A	8,7 A
Afvoercapaciteit max.	31 m ³ /h	49 m ³ /h	46 m ³ /h	52,8 m ³ /h	52,8 m ³ /h
Opvoerhoogte max.	10,5 m	9,3 m	13,6 m	18 m	21 m
Max. temperatuur Transportmiddel	40°C				
Beschermingsklasse	IP68 (20 mWs / 48 h)				
Beschermingsklasse	I				
Motorbeveiliging	intern	extern			
Aansluittype	Directe aansluiting				
Aansluitkabel (10 m)	3 x 1,5 mm ²	6 x 1,5 mm ²			10 x 1,5 mm ²
Vereiste zekering (Mono)	C16 A	3 x C16 A		3 x C20 A	3 x C20 A
Vereiste zekering (Duo)	C16 A	3 x C16 A	3 x C20 A	3 x C32 A	3 x C32 A
Modus	S1 / S3				

Titel

Vermogen en opvoerhoogte

(1)	GTF 1600
(2)	GTF 2600
(3)	GTF 4000
(4)	GTF 5200



3.2 Pomp GTK

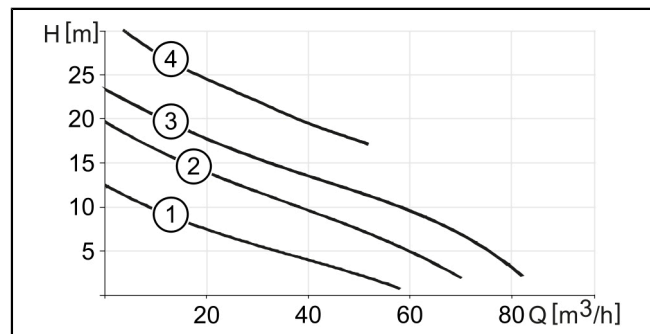
Dompelpomp met kanaalwaaier voor grijswater

Informatie / soort pomp	1300	2600	3700	5200
Gewicht	27 kg	40 kg	45 kg	56 kg
Vermogen P1 / P2	1,3 kW / 1,0 kW	2,6 kW / 2,1 kW	3,7 kW / 3,1 kW	5,2 kW / 4,4 kW
Toerental	2900 min ⁻¹			2840 min ⁻¹
Bedrijfsspanning	400 V; 50 Hz			
Nominale stroom	2,5 A	4,5 A	6,5 A	8,7 A
Afvoercapaciteit max.	57 m ³ /h	71 m ³ /h	82 m ³ /h	51,6 m ³ /h
Opvoerhoogte max.	12,4 m	19,6 m	23,5 m	31,6 m
Max. temperatuur Transportmiddel	40°C			
Beschermingsklasse	IP68 (20 mWs / 48 h)			
Beschermingsklasse	I			
Motorbeveiliging	extern			
Aansluittype	Directe aansluiting			
Aansluitkabel (10 m)	6 x 1,5 mm ²			10 x 1,5 mm ²
Vereiste zekering (Mono)	3 x C16 A		3 x C20 A	3 x C20 A
Vereiste zekering (Duo)	3 x C16 A	3 x C20 A	3 x C32 A	3 x C32 A
Modus	S1 / S3			

Titel

Vermogen en opvoerhoogte

(1)	GTK 1300
(2)	GTK 3700
(3)	GTK 4000
(4)	GTK 5200



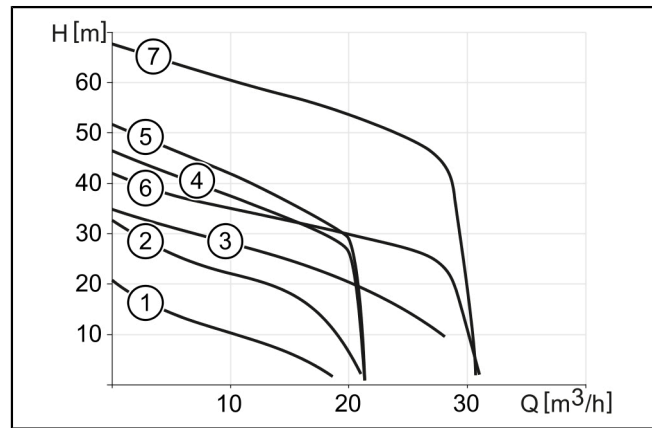
Dompelpomp met snijwerk voor zwart water

Informatie / soort pomp	1300	2500	3700
Gewicht	27 kg	33 kg	44 kg
Vermogen P1 / P2	1,3 kW / 0,9 kW	2,5 kW / 1,9 kW	3,7 kW / 3,1 kW
Toerental	2900 min ⁻¹		
Bedrijfsspanning	400 V; 50 Hz		
Nominale stroom	2,5 A	4,4 A	6,4 A
Afvoercapaciteit max.	20 m ³ /h	21 m ³ /h	28 m ³ /h
Opvoerhoogte max.	21 m	33 m	35 m
Max. temperatuur Transportmiddel	40°C		
Beschermingsklasse	IP68 (20 mWs / 48 h)		
Beschermingsklasse	I		
Motorbeveiliging	extern via besturingskast		
Aansluittype	Directe aansluiting		
Aansluitkabel (10 m)	6 x 1,5 mm ²		
Vereiste zekering (Mono)	3 x C16 A		3 x C20 A
Vereiste zekering (Duo)	3 x C16 A	3 x C20 A	3 x C32 A
Modus	S1 / S3		

Informatie / soort pomp	4400	5200	7500	11000
Gewicht	56 kg	56 kg	104 kg	107 kg
Vermogen P1 / P2	4,4 kW / 3,7 kW	5,2 kW / 4,4 kW	7,5 kW / 6,4 kW	11,0 kW / 9,5 kW
Toerental	2840 min ⁻¹		2900 min ⁻¹	
Bedrijfsspanning	400 V; 50 Hz			
Nominale stroom	7,5 A	8,7 A	13,0 A	18,8 A
Afvoercapaciteit max.	21,3 m ³ /h	21,3 m ³ /h	30,7 m ³ /h	30,6 m ³ /h
Opvoerhoogte max.	46,7 m	52 m	42 m	68 m
Max. temperatuur Transportmiddel	40°C			
Beschermingsklasse	IP68 (20 mWs / 48 h)			
Beschermingsklasse	I			
Motorbeveiliging	extern via besturingskast			
Aansluittype	Directe aansluiting, directe start		Directe aansluiting, ster-driehoekschakeling	
Aansluitkabel (10 m)	10 x 1,5 mm ²			
Vereiste zekering (Mono)	3 x C20 A	3 x C20 A	3 x C16 A	3 x C32 A
Vereiste zekering (Duo)	3 x C32 A	3 x C32 A	3 x C32 A	3 x C63 A
Modus	S1 / S3			

Vermogen en opvoerhoogte

(1)	STZ 1300-S1
(2)	STZ 2500-S1
(3)	STZ 3700-S1
(4)	STZ 4400-S1
(5)	STZ 5200-S1
(6)	STZ 7500-S1
(7)	STZ 11000-S1



3.4 Nuttige volumes/schakelniveau

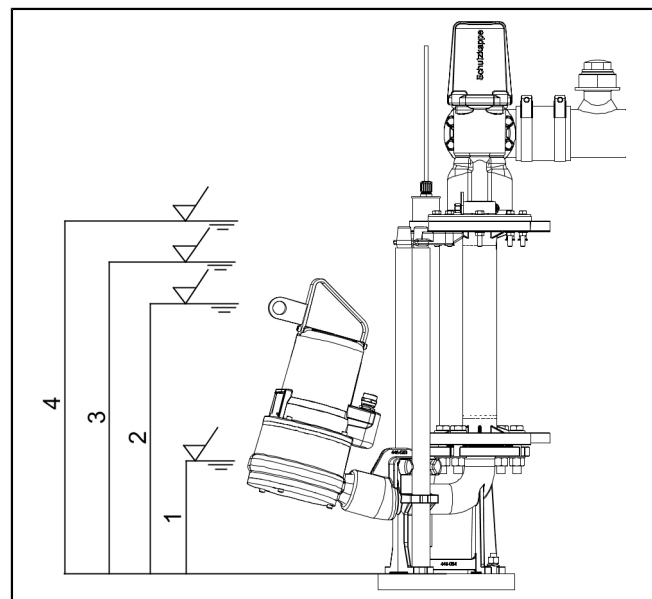
Nuttige volumes/schakelniveau

Reservoir met pomp	STZ	GTF / GTK
Nuttig volume ¹⁾ Mono [l]	310 (820)	350 (900)
Nuttig volume ¹⁾ Duo [l]	300 (800)	340 (880)
Inschakelniveau Aan 1 [mm]	680 (950)	680 (900)
Inschakelniveau Aan 2 ²⁾ [mm]	720 (1000)	720 (950)
Alarmniveau [mm]	770 (1050)	770 (1050)
Uitschakelniveau Uit 1 [mm]	310 (400)	250 (300)
Uitschakelniveau Uit 2 ¹⁾ [mm]	340 (500)	280 (500)

Titel

- 1) De waarde tussen haakjes geldt voor varianten met gegoten armatuur
- 2) Alleen bij Duo

① De schakelniveaus gelden voor de automatische werking S3



3.5 Leidingen aansluiten

Toevoer [DN]	150
Aansluiting persleiding [DN]	80/50
Mantelbuis [DN]	Boorvlak ^{*)}
Be- en ontluftung [DN]	Boorvlak ^{*)}
Spoelaansluiting	1 1/2" IG

Titel

*) maximaal DN100

3.6 Afmetingen

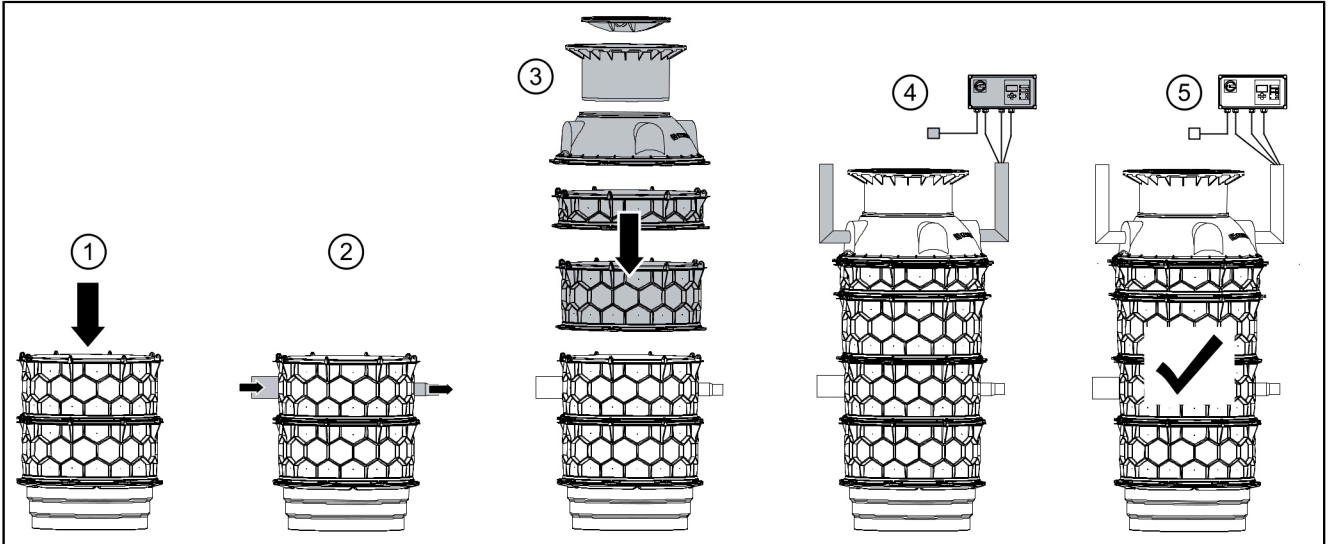
Zie de inbouwhandleiding KESSEL-technieschacht LW1000 (010-701).

4 Monteren

4.1 Algemene montage-informatie

- ① De installatie moet met een aardlekschakelaar elektrisch worden beveiligd.
- ① De besturingskast van die installatie moet zodanig zijn gepositioneerd, dat gebruik door onbevoegden onmogelijk is. Als de installatie per ongeluk wordt uitgeschakeld, kan dat tot schade in het gebouw leiden.

Montagevolgorde



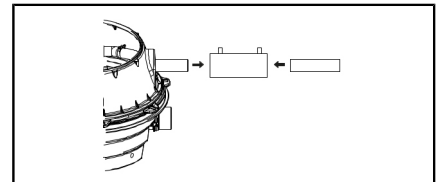
(1)	Inbouw van de techniekmodule.	(4)	Montage mantelbuis, be- en ontluchting, besturingskast en elektrische aansluiting.
(2)	Aansluiting van de afvalwatertoevoer en van de persleiding waarlangs het afvalwater wordt weggepompt.	(5)	Inbedrijfstelling
(3)	Montage van de schachtmodule (wordt niet in deze handleiding beschreven).		

4.2 Sluit de persleiding aan

De persleidingaansluiting is uitgevoerd in PE. Afhankelijk van de variant is de aansluiting DN 50 of DN 80 (DA = 90 mm).

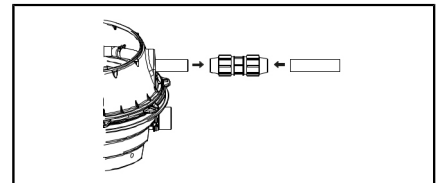
Variant A

KESSEL beveelt het aansluiten van een gangbare PE-HD-mof aan.



Variant B

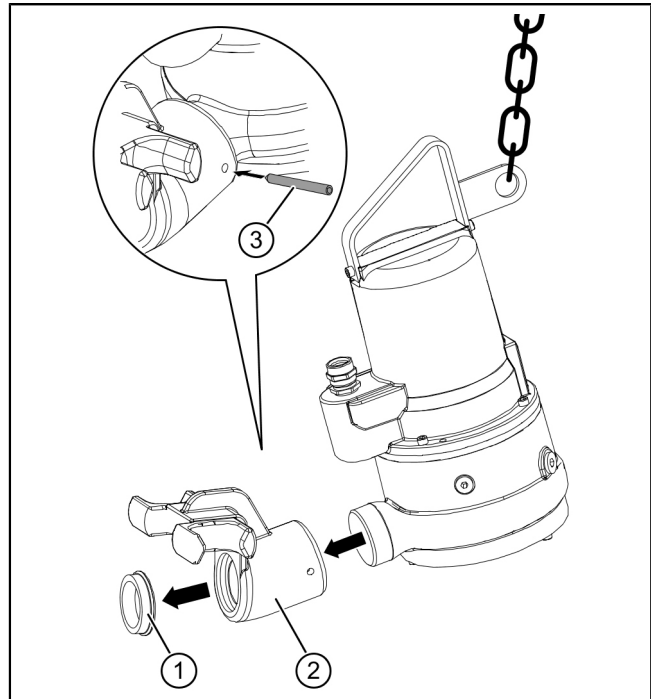
Alternatief kan de persleiding ook met een geschikte klemverbinding (bijv. KESSEL-toebehoor met art.nr. 28090/28091/28092) worden aangesloten.



4.3 De pompklauw aanbrengen

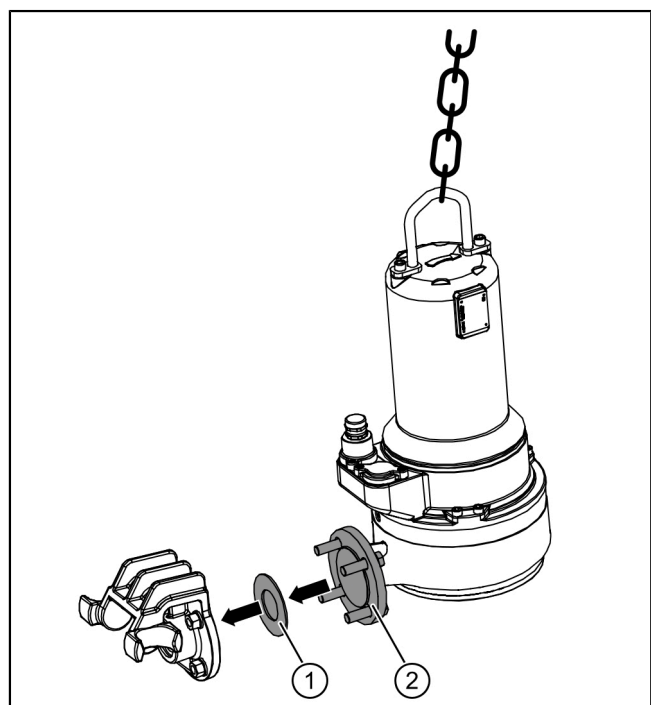
Pomp met schroefdraadaansluiting

- ▶ Pompklauw (2) op de pomp schroeven en met stifftap (3) borgen.
- ▶ Controleren of de afdichting (1) in de pompklauw (2) is geplaatst.



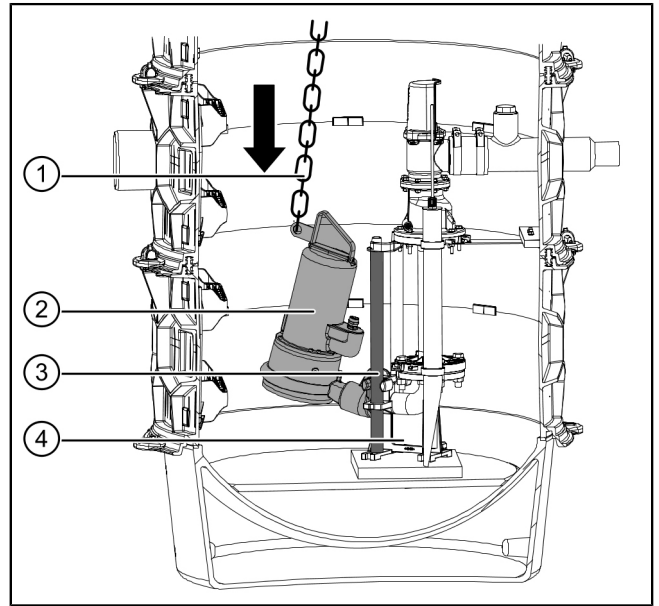
Pomp met flensaansluiting

- ▶ Zorgen dat de pakking (1) in de pompklauw (2) is geplaatst.
- ▶ Bouten indraaien en met moeren vastzetten, aan beide kanten ringen aanbrengen.
- ▶ Moeren aandraaien tot de pompklauw perfect past.



4.4 Pomp plaatsen en bevestigen

- ▶ Ketting (1) aan de pomp (2) bevestigen.
- ▶ Een voor het gewicht van de pomp geschikt hijsmiddel beschikbaar stellen.
- ▶ De pomp (2) in de schacht laten zakken. De pomp wordt met het hijsmiddel aan de ketting (1) langzaam in de schacht getild, onder een stangengeleiding (3) gehangen en tot de schachtbodem getild.
- ▶ Zorg dat de pomp op de voorgeschreven manier op de voetbocht (4) staat.

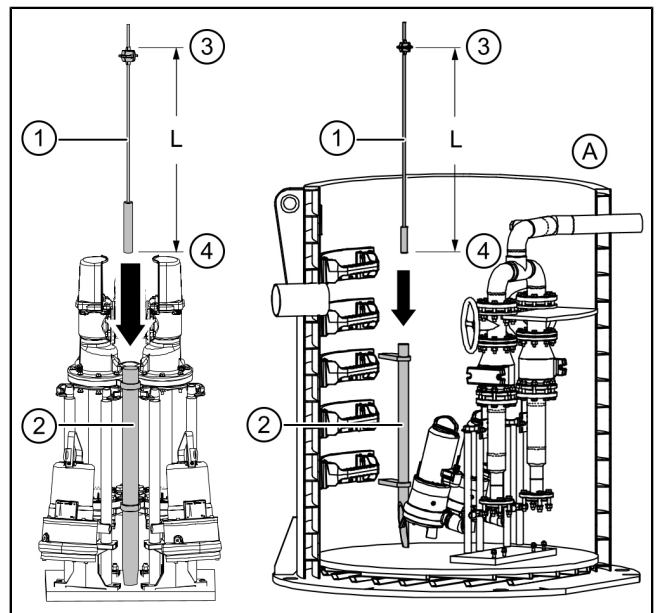


4.5 Niveaudetectie monteren

Peilsonde

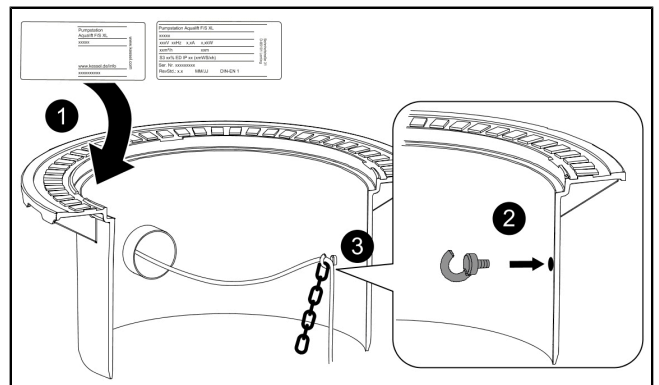
- ▶ Beschermkap van het drukmembraam verwijderen.
- ▶ Zorgen dat de afstand (L) tussen de mofafdekking (3) en punt van de sonde (4) 630 mm bedraagt.
- ▶ Peilsonde (1) tot aan de aanslag in de beschermingsbuis (2) steken.

Variant (A) toont de installatie met gegoten armatuur.



4.6 Typeplaatje en ketting bevestigen

- ▶ Typeplaatje bovenaan het opzetstuk gemakkelijk toegankelijk en goed leesbaar aanbrengen. ❶
- ▶ Gat (Ø 4 mm) boren en de haakschroef indraaien. ❷
- ▶ Ketting vasthaken en de kabel voor de peilsonde plaatsen. ❸



4.7 Besturingskast monteren

- ▶ Besturingskast conform de bij de besturingskast bijgevoegde handleiding monteren.
- ▶ Alle kabels van de elektrische componenten op een veilige manier aanbrengen.

4.8 Elektrische aansluitingen en de aansluiting van de niveaudetectie tot stand brengen



LET OP
Installatie vrijschakelen!

- ▶ Waarborgen dat de elektrische componenten tijdens de werkzaamheden losgekoppeld zijn van de voedingsspanning.
- ▶ Alle aansluitingen overeenkomstig de bij de besturingskast bijgevoegde handleiding monteren.

5 Inbedrijfstelling

① Voor de inbedrijfstelling moet DIN 12056-4, in acht genomen worden.

5.1 Controleren van de installatie

Vóór de inbedrijfstelling moeten de volgende punten worden gecontroleerd.

- Correcte inbouw van de pomp(en)
- Vastzitten van alle wegneembare componenten
- Dichtheid van de installatie
- Netspanning (maximale afwijking $\pm 10\%$)
- Correcte positie van elementen t.b.v. niveauregistratie
- Installatie is schoon en vrij van puin

5.2 Inbedrijfstelling van de installatie

① Het voor langere tijd (> 30 seconde) droog laten lopen van de pompen (waarbij lucht wordt aangezogen) moet worden voorkomen. Dit kan de pompen beschadigen.

De pompen mogen niet handmatig worden geactiveerd als het reservoir niet tot het minimumniveau is gevuld.

5.2.1 Initialisatie uitvoeren

- ▶ Parameters volgens het scherm van de besturingskast invoeren. Eventueel de meegeleverde handleiding van de besturingskast in acht nemen.

5.2.2 Functiecontrole

- ▶ Installatie uitschakelen (eventueel stekker uit de wandcontactdoos halen).
- ▶ Afdekplaat van de installatie openen.
- ▶ Het reservoir met water vullen tot het schakelniveau van de installatie wordt overschreden.
- ▶ Installatie inschakelen (eventueel stekker in de wandcontactdoos steken).
Indien aanwezig controleren of de besturingskast wordt geïnitieerd.
- ✓ De pomp gaat automatisch draaien.
- ✓ De pomp pompt tot het uitschakelniveau is bereikt (de pompkop wordt weer zichtbaar).
- ✓ De pomp gaat automatisch uit.
- ▶ Besturingskast op storingen/alarmmeldingen controleren. Bij storingen/alarmmeldingen contact opnemen met de KESSEL-klantenservice.

6 Gebruik

6.1 De installatie inschakelen

① Alle terugslagkleppen moeten tijdens het bedrijf correct functioneren.

De afsluiter moet tijdens bedrijf altijd zijn geopend en met een beschermingsbeugel zijn vergrendeld.

► Hoofdschakelaar (1) in stand I (ON) zetten.

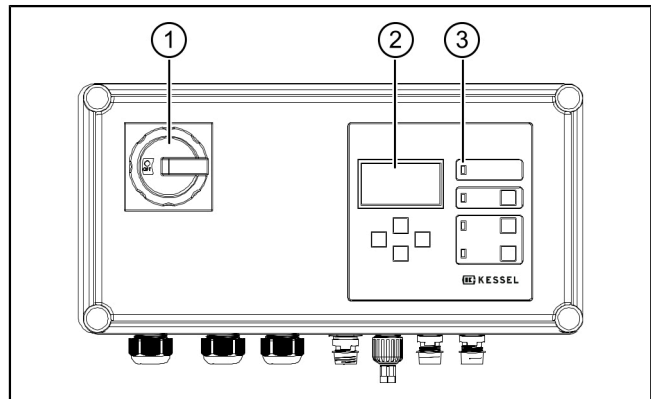
✓ Na een succesvolle systeemtest verschijnt op het scherm (2) de informatie over de installatie en gaat de groene led (3) branden.

✓ De besturingskast is bedrijfsklaar.

① Op het scherm worden verschillende bedrijfstoestanden met tekstindicaties weergegeven.

Via menu 1 (zie bedieningshandleiding van de besturingskast) kunnen alle systeemparemeters worden opgeroepen.

Het vulpeil in het reservoir wordt op het scherm in mm getoond (0 betekent dat het peil te laag is om te meten).



6.2 Alarmtoestanden

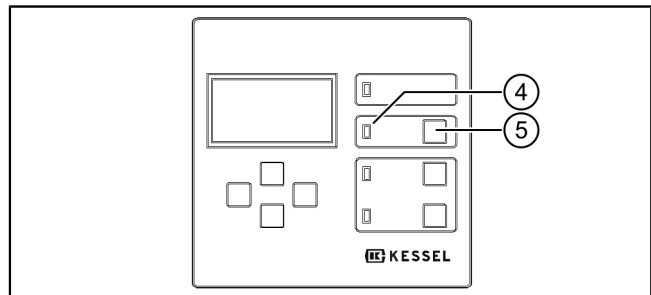
Als er een alarm optreedt (bijv. bij een pompfout of omdat het vulpeil van afvalwater het alarmniveau bereikt) gaat de alarmled branden (4).

Op het scherm wordt eventueel een storingsmelding in duidelijke bewoordingen weergegeven.

► Na het verhelpen van de oorzaak kan het alarm worden gereset door de toets (5) in te drukken.

► Alarmtoon uitschakelen: toets (5) 1 x indrukken.

► Alarm resetten: toets (5) 1 x indrukken en 5 seconden ingedrukt houden.



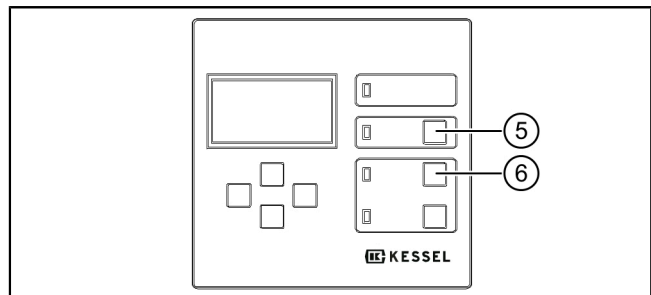
6.3 De pompen met de hand besturen

► De toets van de desbetreffende pomp (5) of (6) kort indrukken.

✓ De handmatige werking is ingeschakeld.

► De druktoets opnieuw kort indrukken; de pomp draait ca. 5 seconden.

Wanneer de toets langer wordt ingedrukt, draait de pomp net zolang tot de toets weer wordt losgelaten.



6.4 Installatie uitschakelen

► Hoofdschakelaar (1) in stand 0 (OFF) zetten.

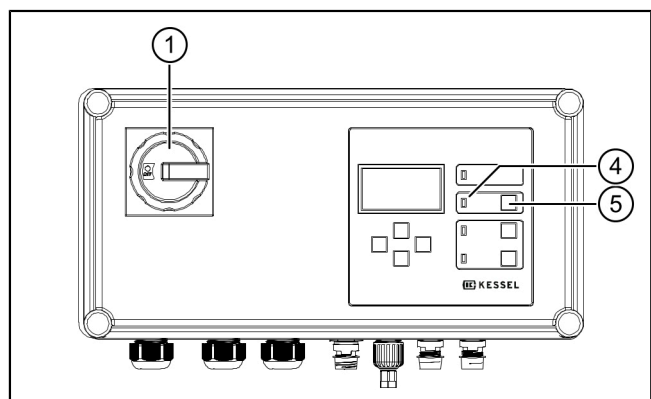
✓ Er klinkt een alarmsignaal en de alarmled (4) knippert.

► Toets (5) ingedrukt houden tot het alarmsymbool op het scherm met een streep erdoor wordt getoond.

✓ Het alarmsignaal is uitgeschakeld.

► Toets (5) ingedrukt houden tot het scherm en de alarmled worden uitgeschakeld.

✓ De installatie is uitgeschakeld.



Installatie met kunststofarmatuur

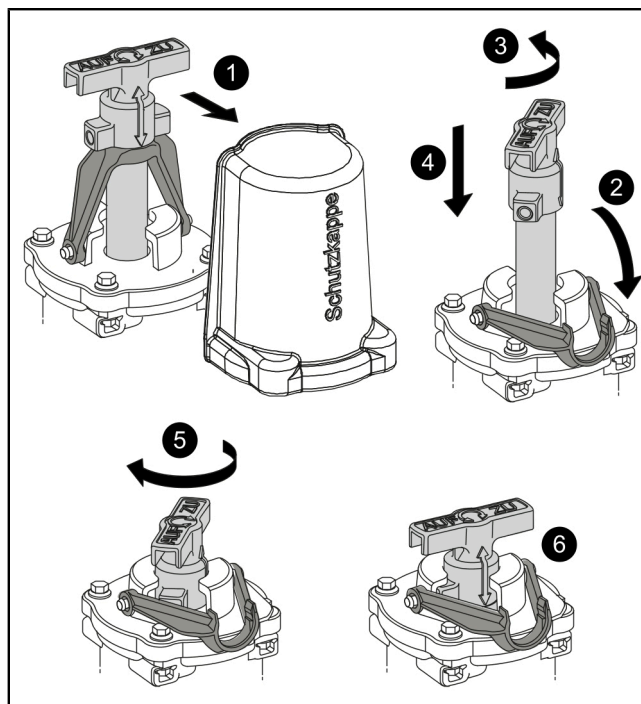
ⓘ Zorgen dat de afsluiter in bedrijfstoestand openstaat!

Afsluiter sluiten

- ▶ Beschermkap losmaken ❶
- ▶ Beschermingsbeugel ontgrendelen ❷
- ▶ Beschermingsbeugel 45° naar links draaien ❸
- ▶ Beschermingsbeugel omlaagdrukken ❹
- ▶ Beschermingsbeugel 45° naar rechts draaien ❺
- ✓ De afsluiter is gesloten en vergrendeld ❻

Afsluiter openen

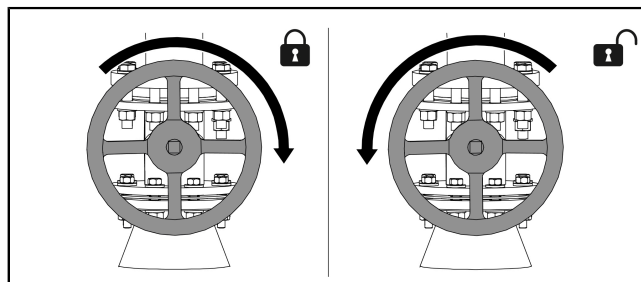
- ▶ In omgekeerde volgorde te werk gaan als boven staat beschreven.



Installatie met gegoten armatuur

ⓘ Zorgen dat de afsluiter in bedrijfstoestand openstaat!

- ▶ Afsluiter van gietijzer aanzetten.



7 Onderhoud

① Voor de inbedrijfstelling moet EN 12056-4 in acht genomen worden.

7.1 Onderhoudsinterval

① Op de besturingskast kan een onderhoudsdatum worden ingesteld.

Als de onderhoudsdatum bereikt is, wordt dat op het scherm met een melding in duidelijke bewoordingen aangegeven.

Het onderhoud moet conform de normen met de volgende tussenpozen gebeuren:

- 1x per kwartaal bij installaties met bedrijfsmatige toepassing
- 1x per half jaar bij installaties in meergezinswoningen
- 1x per jaar bij installaties met particuliere toepassing

Visuele controle

- De installatie moet elke maand door de exploitant worden gecontroleerd op werkbaarheid en dichtheid door twee schakelcycli te observeren.

7.2 Accu

Accu in de besturingskast vervangen

① Te werk gaan zoals in de bedrijfshandleiding van de besturingskast is beschreven.

7.3 Installatie

Pomp en persleiding onderhouden



LET OP

Installatie vrijschakelen!

- ▶ Waarborgen dat de elektrische componenten tijdens de werkzaamheden losgekoppeld zijn van de voedingsspanning.

Pomp reinigen

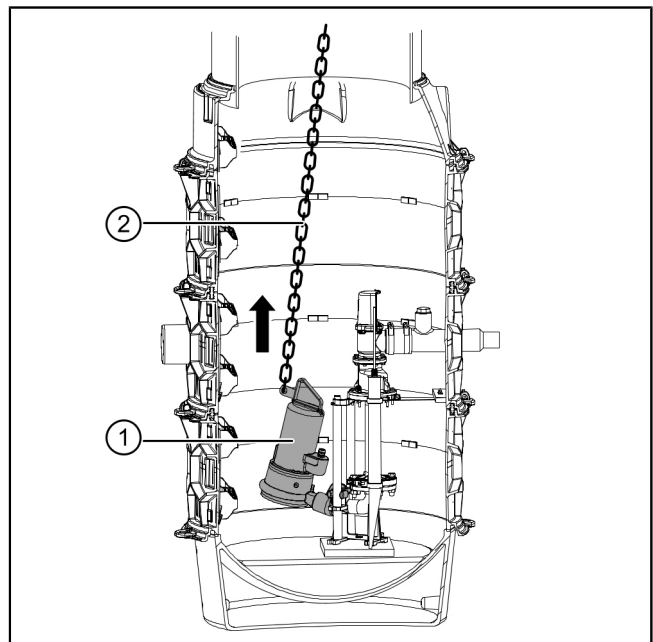
- ▶ Afdekplaat verwijderen.
- ▶ Pomp (1) aan de ketting (2) langzaam uit de schacht tillen.



VOORZICHTIG

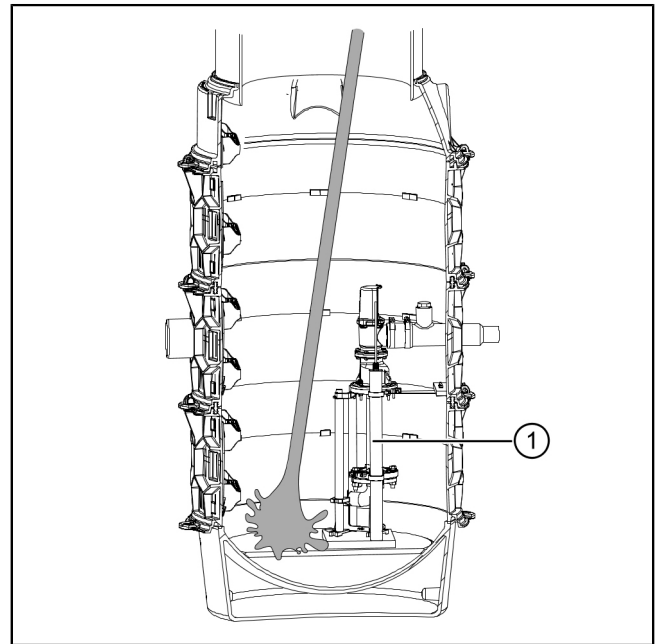
Waterkolom loopt terug!

- ▶ Onderdelen van de pomp controleren op vervormingen en sediment, eventueel contact opnemen met de KESSEL-klantenservice.
- ▶ Controleren of de beweegbare delen makkelijk bewegen.
- ▶ Onderdelen van de armaturen visueel controleren.
- ▶ Waarborgen dat de aanzuigopening van de pomp geen zwevende en vaste stoffen bevat, eventueel reinigen.



Het reservoir reinigen

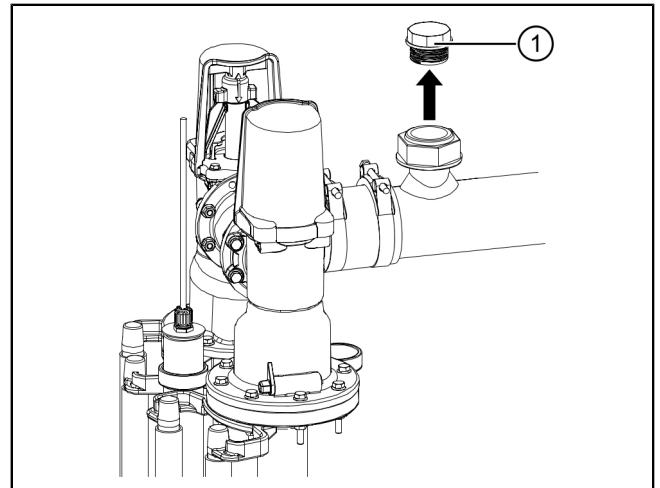
- ▶ Het reservoir (schacht) leegmaken. Voor het legen kan een natzuiger worden gebruikt.
- ▶ Waarborgen dat het reservoir (schacht) geen zwevende en vaste stoffen bevat, eventueel reinigen.
- ▶ Waarborgen dat de beschermingsbuis van de niveaudetectie (1) vrij van zwevende en vaste stoffen is, eventueel reinigen.
Bij hardnekkige vervuiling demonteren om te reinigen.
- ▶ Waarborgen dat de afmeting (L) (schakelpunt peilsonde, zie "Peilsonde", pagina 108) onveranderd blijft.



Persleiding spoelen

Bijzonder lange persleidingen moeten na het reinigen van de installatie apart worden gespoeld om afzettingen in de persleiding tegen te gaan.

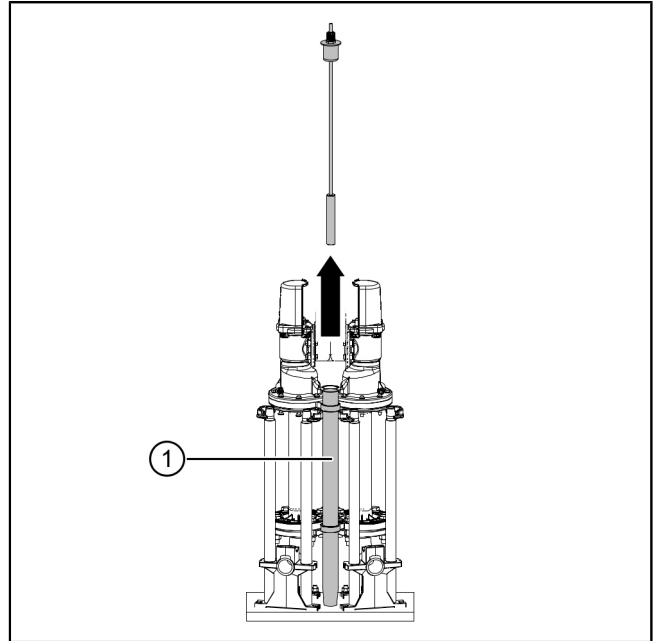
- ▶ Via de spoelaansluiting (14) de persleiding spoelen.



7.4 Peilsonde

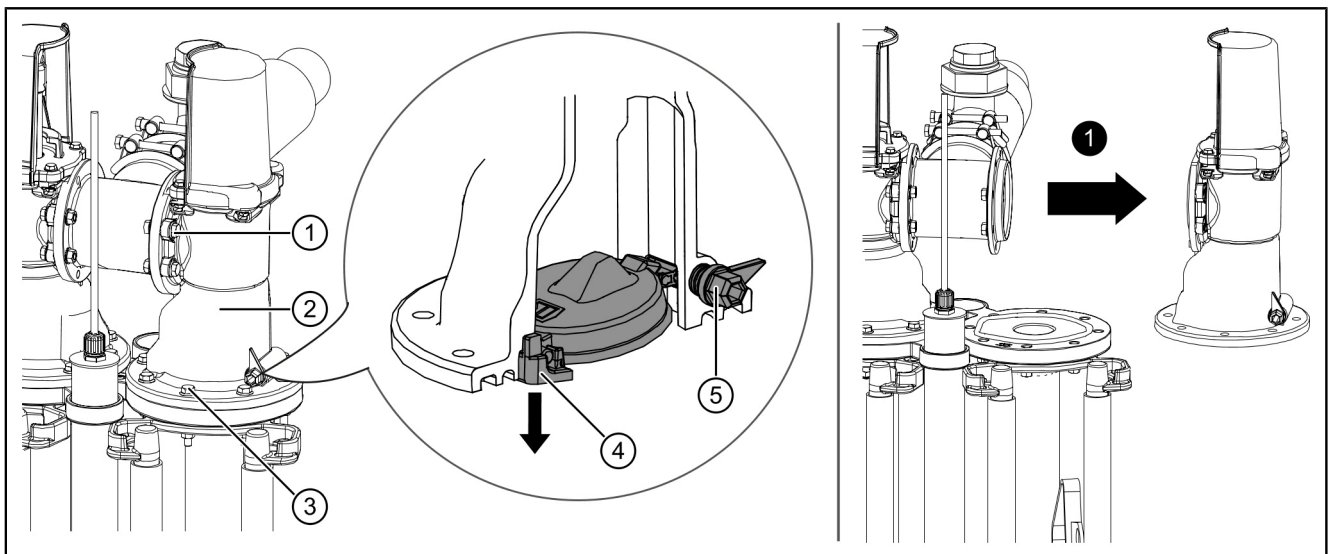
Peilsonde reinigen

- ▶ Peilsonde uit de beschermingsbuis (1) trekken.
- ▶ Peilsonde reinigen en waarborgen dat het inwendige van de beschermingsbuis (1) vrij van vervuilingen is.
- ▶ Peilsonde weer in de beschermingsbuis (1) plaatsen en waarborgen dat de afmeting (L) (zie "Peilsonde", pagina 108) tot stand is gebracht.



7.5 Terugslagklep

Kunststofarmatuur



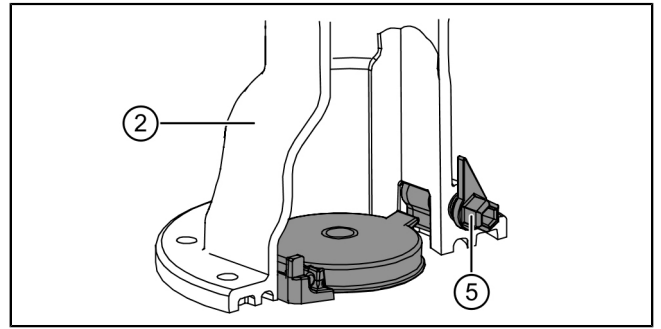
- ▶ Ontluchttingsvoorziening (5) bij de terugslagklep (2) in horizontale positie brengen. Het teruggestuwde afvalwater kan van de persleiding in het reservoir teruglopen.

Terugslagklep (2) demonteren en reinigen.

- ▶ Schroeven (1) en (3) losschroeven, terugslagklep (2) horizontaal verwijderen en reinigen. ❶
- ▶ Kleppenbescherming (4) verwijderen.
- ▶ Terugslagklep verwijderen, op slijtage controleren, eventueel blokkerende onderdelen verwijderen en doorspoelen.
- ▶ De onderdelen in omgekeerde volgorde weer monteren.

De terugslagklep (2) inbouwen

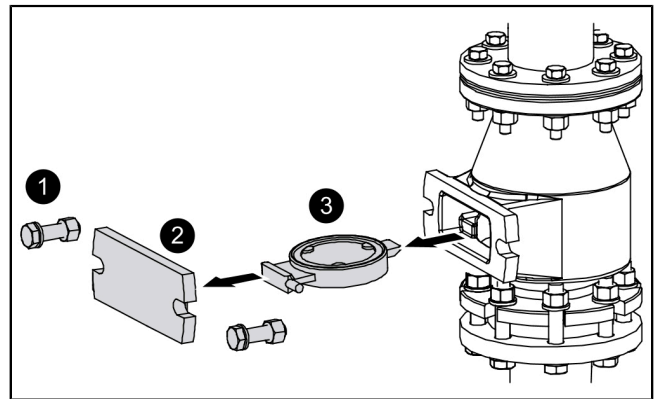
- ▶ Waarborgen dat de ontluuchtingsvoorziening (5), zoals afgebeeld in verticale positie staat.
- ▶ Functiecontrole uitvoeren (zie "Functiecontrole", pagina 110).



Gegoten armatuur

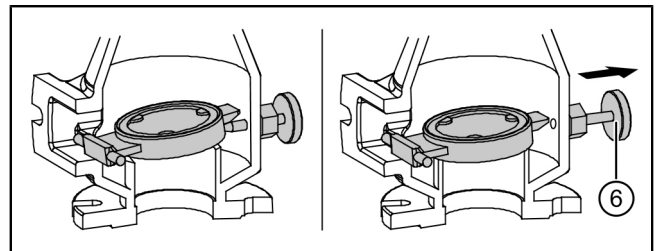
De terugslagklep reinigen

- ▶ Schroeven losdraaien. ①
- ▶ Deksel verwijderen. ②
- ▶ Terugslagklep verwijderen. ③
- ▶ Terugslagklep reinigen en op beschadigingen controleren.
- ▶ De onderdelen in omgekeerde volgorde weer monteren.



De terugslagklep inbouwen

- ▶ Waarborgen dat de ontluuchtingsvoorziening (6), zoals afgebeeld in uitgetrokken positie staat.
- ▶ Functiecontrole uitvoeren (zie "Functiecontrole", pagina 110).



Szanowna Klientko, Szanowny Kliencie,

jako producent najwyższej klasy innowacyjnych produktów z zakresu techniki odwadniania firma KESSEL oferuje kompleksowe rozwiązania systemowe i serwis odpowiadający potrzebom klientów. Stawiamy sobie najwyższe standardy jakościowe i konsekwentnie stawiamy na trwałość – nie tylko podczas produkcji naszych urządzeń, lecz również w zakresie ich długotrwałego użytkowania dbamy o to, by stale gwarantowane było bezpieczeństwo użytkownika i jego mienia.

KESSEL Sp. z o.o.

Innowacyjna 2

55-040 Biskupice Podgórne, Polska



W razie pytań natury technicznej proszę zwrócić się do naszych fachowych partnerów serwisowych w Państwa okolicy.

Osobę kontaktową znajdą Państwo tutaj:

<http://www.kessel.pl/kontakt0/biuro/doradztwo-techniczne.html>



W razie potrzeby nasz autoryzowany serwis oferuje Państwu usługi w zakresie uruchomienia, konserwacji i przeglądu generalnego na całym terenie Niemiec, Austrii i Szwajcarii, w innych krajach na żądanie. Informacje na temat realizacji i zamówienia patrz tutaj:

<http://www.kessel.pl/kontakt0/biuro-serwis.html>

Spis treści








1	Wskazówki dotyczące niniejszej instrukcji.....	118
2	Bezpieczeństwo.....	119
3	Dane techniczne.....	125
4	Montaż.....	129
5	Uruchomienie.....	133
6	Eksploatacja.....	134
7	Konserwacja.....	136

1 Wskazówki dotyczące niniejszej instrukcji

Poniższe formy oznaczeń ułatwiają orientację:

Oznaczenie	Objaśnienie
[1]	Patrz rysunek 1
(5)	Numer pozycji 5 na rysunku obok
❶ ❷ ❸ ❹ ❺ ...	Krok postępowania na rysunku
👁️ Sprawdzić, czy aktywowana została obsługa ręczna.	Warunek postępowania
▶️ Nacisnąć przycisk OK.	Krok postępowania
✓ Urządzenie jest gotowe do pracy.	Wynik postępowania
patrz "Bezpieczeństwo", strona 119	Odniesienie do rozdz. 2
Czcionka pogrubiona	Informacja szczególnie ważna lub istotna dla bezpieczeństwa
<i>Kursywa</i>	Wariant lub informacja dodatkowa (np. obowiązuje tylko dla wariantu ATEX)
📘	Wskazówki techniczne, których należy szczególnie przestrzegać

Używane są następujące symbole:

Symbol	Znaczenie
	Odłączyć urządzenie od prądu!
	Przestrzegać instrukcji obsługi
CE	Znak CE
	Ostrzeżenie przed prądem elektrycznym
	Symbol WEEE, produkt podlega dyrektywie RoHS
 OSTRZEŻENIE	Ostrzeżenie przed zagrożeniem dla osób. Nieprzestrzeganie tej wskazówki może prowadzić do najcięższych obrażeń ciała lub śmierci.
 OSTROŻNIE	Ostrzeżenie przed zagrożeniem dla osób lub rzeczy. Nieprzestrzeganie tej wskazówki może prowadzić do ciężkich obrażeń ciała lub szkód materialnych.
	Produkt spełnia wymagania dotyczące urządzeń pracujących w atmosferze zagrożonej wybuchem (ATEX)

2 Bezpieczeństwo

2.1 Ogólne zasady bezpieczeństwa

Instrukcje do tego urządzenia i części urządzenia jak również protokoły konserwacji i przekazania należy przechowywać w pobliżu urządzenia.

Podczas instalacji, obsługi, konserwacji lub naprawy urządzenia należy przestrzegać przepisów dotyczących zapobiegania wypadkom, odpowiednich norm i dyrektyw oraz przepisów miejscowych przedsiębiorstw energetycznych i dostawców mediów.



OSTRZEŻENIE

Elementy będące pod napięciem!

Podczas prac przy przewodach i przyłączach elektrycznych należy przestrzegać, co następuje:

- ▶ Podczas wszystkich prac elektrycznych przy urządzeniu zastosowanie mają krajowe przepisy bezpieczeństwa.
- ▶ Urządzenie musi posiadać wyłącznik różnicowoprądowy (RCD) o prądzie zadziałania nie większym niż 30 mA.



OSTRZEŻENIE

Przestrzegać statyki budowlanej dla bezpieczeństwa ruchu drogowego. Zabudowa w studzience dla klasy obciążenia D wymaga użycia płyty odciążającej z betonu zbrojonego.

- ▶ Wymaganą klasę obciążenia i statykę należy wyznaczyć stosownie do otoczenia i warunków użytkowania.
- ▶ Plan zbrojenia można nabyć dzwoniąc na gorącą linię KESSEL.



UWAGA

Odłączyć urządzenie od zasilania!

- ▶ Upewnić się, że komponenty elektryczne są na czas prac odłączone od zasilania napięciem.

Przepisowe wyposażenie ochrony indywidualnej!

Podczas instalacji lub konserwacji urządzenia należy zawsze stosować sprzęt ochronny.



- Odzież ochronna
- Rękawice ochronne



- Obuwie ochronne
- Ochrona twarzy



NIEBEZPIECZEŃSTWO

Jeśli urządzenie jest zainstalowane w studzience, należy podjąć kroki w celu zapobieżenia wypadkom (np. pomiar stężenia gazów lub wentylacja wymuszona studzienki, pasy zabezpieczające, obecność drugiej osoby, trójnóg itp.).



OSTRZEŻENIE

Zabezpieczyć przed nieupoważnionym użyciem!

Pompy mogą uruchomić się w nieoczekiwanym momencie.

- ▶ Zamontować urządzenie sterujące w zamkniętej szafce zewnętrznej lub w obszarze niedostępnym publicznie.

Zapewnić, aby kable elektryczne oraz wszystkie inne elektryczne elementy urządzenia znajdowały się w nienagannym stanie. W przypadku uszkodzenia nie wolno w żadnym wypadku włączać urządzenia, a jeśli urządzenie pracuje, należy je natychmiast wyłączyć.



OSTRZEŻENIE

Niebezpieczeństwo wskutek przepięcia!

- ▶ Urządzenie należy stosować wyłącznie w budynkach, w których zainstalowany jest ochronnik przepięciowy (np. urządzenie przeciwprzepięciowe typu 2 zgodnie z VDE). Napięcie zakłócające może spowodować znaczne uszkodzenie komponentów elektrycznych i prowadzić do awarii urządzenia.



OSTRZEŻENIE

Gorące powierzchnie!

Silnik napędowy może podczas pracy nagrzać się do wysokiej temperatury.

- ▶ Nosić rękawice ochronne.



OSTRZEŻENIE

Ryzyko transportowe / ciężar własny urządzenia!

- ▶ Sprawdzić wagę urządzenia i jego komponentów (*patrz "Dane techniczne", strona 125*).
- ▶ Zwrócić uwagę na prawidłowy sposób podnoszenia i ergonomię pracy.
- ▶ Zabrania się przebywania pod wiszącym ciężarem.
- ▶ Pokrywa musi być do transportu przymocowana do palety.



OSTRZEŻENIE

Pompy mogą uruchomić się w nieoczekiwanym momencie.

Przed konserwacją lub naprawą wyłączyć urządzenie lub zasilanie w energię elektryczną.

- ▶ Pompa nie może nigdy pracować na sucho lub w trybie podsysającym, wirnik Vortex z wolnym przelotem i obudowa pompy muszą być zawsze zalane do minimalnej głębokości zanurzenia.
- ▶ Nie wolno używać pompy, gdy przewód tłoczny nie jest podłączony.
- ▶ Pompa wytwarza nadciśnienie potrzebne do tłoczenia czynnika.



Instrukcje obsługi i konserwacji muszą się znajdować w pobliżu produktu i być dostępne.

2.2 Kwalifikacje personelu

Podczas eksploatacji urządzenia obowiązują odpowiednie rozporządzenie w sprawie bezpieczeństwa pracy (niem. Betriebs-sicherheitsverordnung) i rozporządzenie o materiałach niebezpiecznych (niem. Gefahrstoffverordnung) lub ich krajowe odpowiedniki.

Użytkownik urządzenia jest zobowiązany do:

- ▶ sporządzenia oceny zagrożenia,
- ▶ wyznaczenia i oznakowania odpowiednich stref zagrożenia,
- ▶ przeprowadzenia instruktaży postępowania w razie niebezpieczeństwa,
- ▶ zabezpieczenia przed użyciem przez osoby nieupoważnione.

Osoba ¹⁾	Dozwolone czynności przy urządzeniach KESSEL			
Użytkownik	Oględziny, wymiana baterii			
Osoba o odpowiednich kwalifikacjach (zna i rozumie instrukcję obsługi)		Opróżnianie, czyszczenie (wewnątrz), kontrola działania, konfiguracja urządzenia sterującego		
Fachowiec (rzemieślnik, zgodnie z instrukcją montażu i normami wykonania)			Instalacja, wymiana, konserwacja komponentów, uruchomienie	
Wykwalifikowany elektryk wg VDE 0105 (zgodnie z przepisami bezpieczeństwa elektrycznego lub zgodnie z ich odpowiednikami w danym kraju)				Prace przy instalacji elektrycznej

1) Obsługi i montażu mogą dokonywać wyłącznie osoby, które ukończyły 18. rok życia.

2.3 Zastosowanie zgodnie z przeznaczeniem

Przepompownia zewnętrzna Aquapump XL służy do zbierania i automatycznego wypompowywania ścieków powyżej poziomu zalewania. Urządzenie przeznaczone do ścieków fekalnych i niefekalnych posiada pompę zanurzeniową do ścieków czarnych z rozdrabniaczem (STZ).

Dostępny jest także drugi wariant - wyłącznie do ścieków niefekalnych, z pompami zanurzeniowymi do ścieków szarych (GTF lub GTK).

ⓘ Użycie w otoczeniu zagrożonym wybuchem jest dopuszczalne wyłącznie w odpowiedniej konfiguracji urządzenia (certyfikat ATEX).

Urządzenie jest przeznaczone wyłącznie do pompowania ścieków domowych.

Przestrzegać regionalnych przepisów komunalnych, np. maksymalnych wartości temperatury ścieków (np. 35°C).

Wszelkie przebudowy lub dobudowy wykonane bez wyraźnego i pisemnego zezwolenia producenta, użycie nieoryginalnych części zamiennych oraz naprawy wykonane przez zakłady lub osoby nieautoryzowane przez producenta prowadzą do utraty gwarancji.

2.4 Opis wyrobu

Wersje

Przepompownie z serii *Aquapump XL* z pompami zanurzeniowymi dostępne są w wersjach do ścieków fekalnych i niefekalnych. Warianty Mono i Duo oznaczają odpowiednio jedną lub dwie pompy. Konstrukcja i orurowanie w obydwóch wariantach są zaprojektowane w sposób symetryczny, dzięki czemu możliwe jest późniejsze przebrojenie urządzenia (z Mono na Duo i na odwrot).

Przepompownia *Aquapump* XL przeznaczona do pompowania ścieków zawierających fekalia jest wyposażona w pompę zanurzeniową do wody czarnej z rozdrabniaczem (STZ). Ten wariant urządzenia spełnia w odpowiedniej konfiguracji (pompa, urządzenie do rozpoznawania poziomu i urządzenie sterujące) wymagania dyrektywy ATEX.

Przepompownia *Aquapump* XL do pompowania ścieków niefekalnych jest wyposażona w pompy zanurzeniowe do wody szarej, posiadające albo wirnik z wolnym przelotem, albo wirnik kanałowy (GTF lub GTK).

Sterowanie

Urządzenie włącza się samoczynnie za pośrednictwem sterowania w urządzeniu sterującym. W tym celu urządzenie sterujące przetwarza sygnały czujników do rozpoznawania poziomu ścieków.

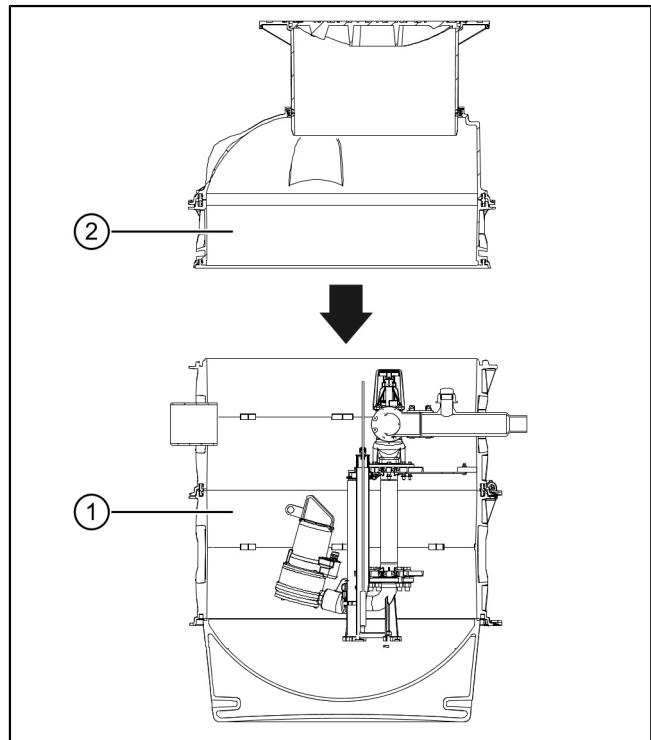
W tym urządzeniu stosowane są do rozpoznawania poziomu standardowo sondy hydrostatyczne. Gdy osiągnięty zostanie zdefiniowany poziom napętnienia, rozpoczyna się pompowanie. Gdy poziom ścieków odpowiednio spadnie, pompowanie zostaje zakończone.

Jeżeli podłączone są dwie pompy, są one włączane zależnie od poziomu napętnienia i pozycji urządzenia do rozpoznawania poziomu pojedynczo lub razem.

Budowa

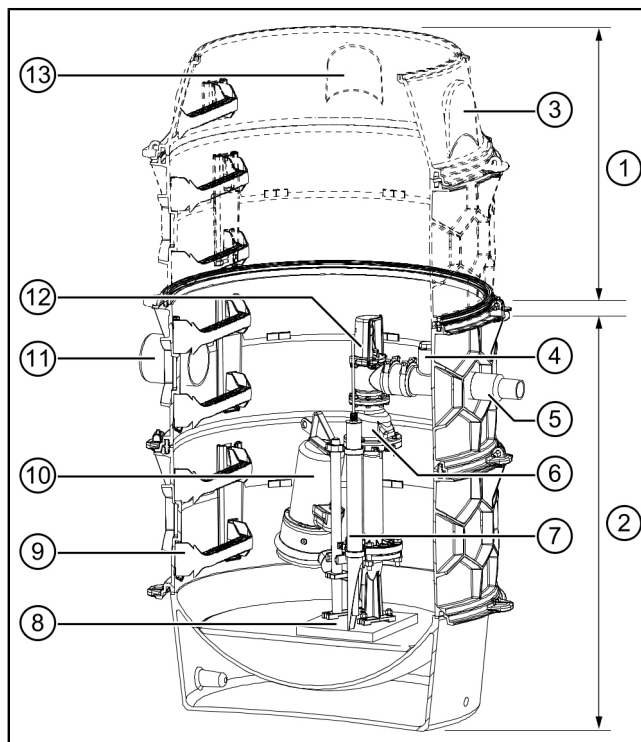
Urządzenie składa się z modułu technicznego (1) i modułu studzienki (2).

W module technicznym znajdują się pompa/pompy i urządzenie do rozpoznawania poziomu. Na module technicznym można montować różne komponenty studzienki (element pośredni, stożek itp.). Moduł techniczny i moduł studzienki tworzą razem urządzenie.

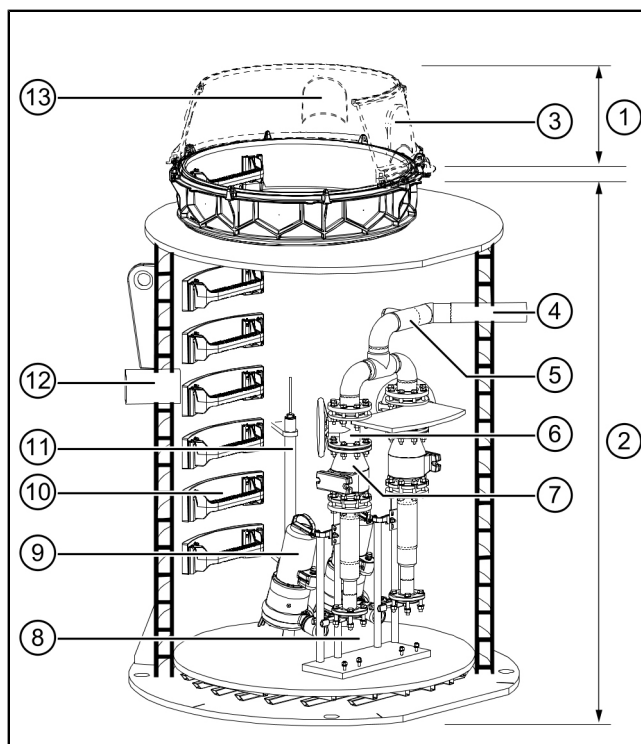


Urządzenie z armaturą z tworzywa sztucznego

(1)	Moduł studzienki
(2)	Moduł techniczny
(3)	Miejsce na otwór na przewód wentylacyjny DN 100
(4)	Przyłącze płukania 1 1/2" IG
(5)	Przyłącze przewodu tłocznego DN 50 / DN 80
(6)	zawór zwrotny z klapą i mechanizmem podnoszącym klapę
(7)	Urządzenie do rozpoznawania poziomu (sonda hydrostatyczna)
(8)	Kolano kołnierzowe ze stopką
(9)	Stopnie złączowe
(10)	Pompa
(11)	Dopływ
(12)	Zasuwa odcinająca z tworzywa sztucznego
(13)	Miejsce na otwór na rurę ochronną na kable

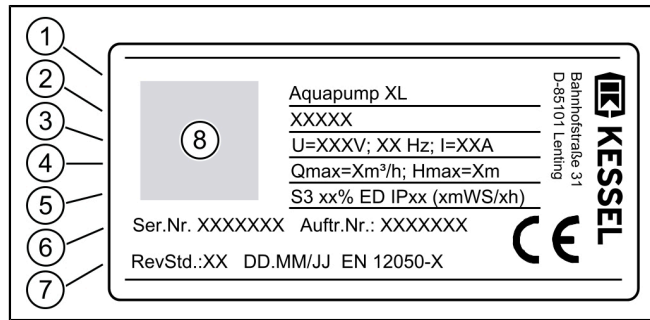

Urządzenie z armaturą żeliwną

(1)	Moduł studzienki
(2)	Moduł techniczny
(3)	Miejsce na otwór na przewód wentylacyjny DN 100
(4)	Przyłącze przewodu tłocznego DN 80
(5)	Przyłącze płukania 1 1/2" IG
(6)	Zasuwa odcinająca z żeliwa szarego
(7)	zawór zwrotny z klapą i mechanizmem podnoszącym klapę
(8)	Kolano kołnierzowe ze stopką
(9)	Pompa
(10)	Stopnie złączowe
(11)	Urządzenie do rozpoznawania poziomu (sonda hydrostatyczna)
(12)	Dopływ
(13)	Miejsce na otwór na rurę ochronną na kable



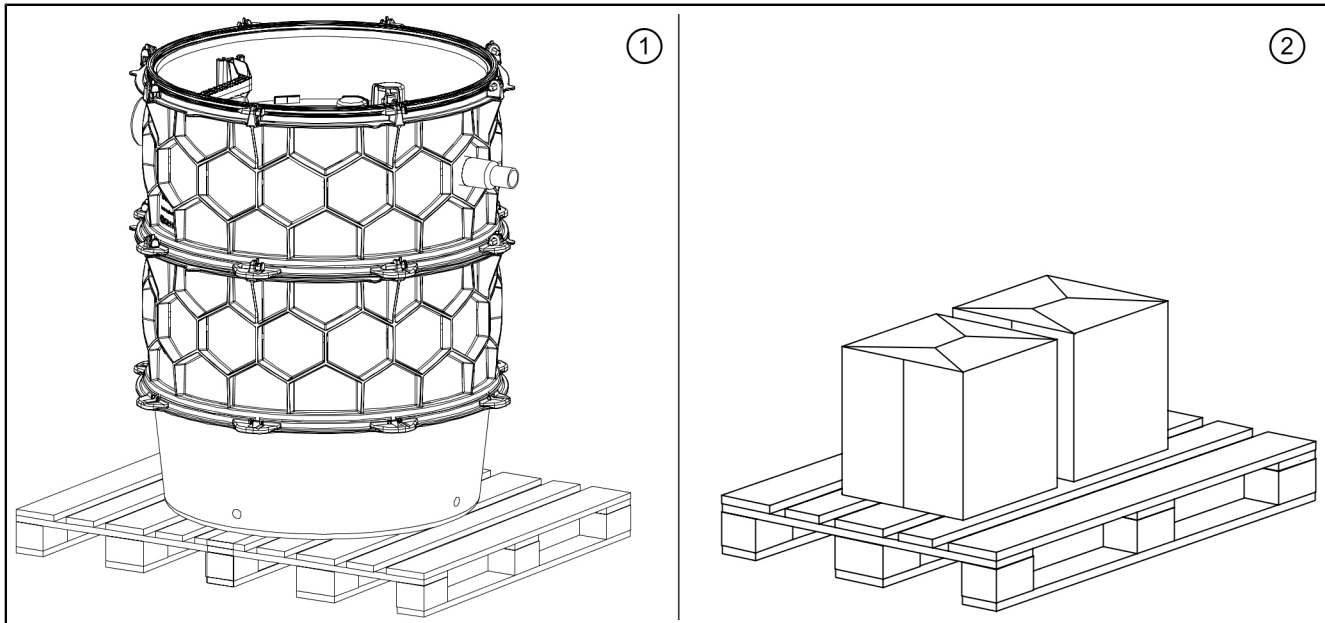
2.5 Tabliczka znamionowa

(1)	Oznaczenie urządzenia
(2)	Numer artykułu
(3)	Napięcie przyłączeniowe, częstotliwość przyłączeniowa, zakres poboru prądu
(4)	Maksymalne natężenie przepływu / wysokość podnoszenia
(5)	Tryb pracy + stopień ochrony (IP)
(6)	Numer seryjny
(7)	Stan rewizji sprzętu
(8)	Kod QR



2.6 Zakres dostawy

Ustawienie na paletcie

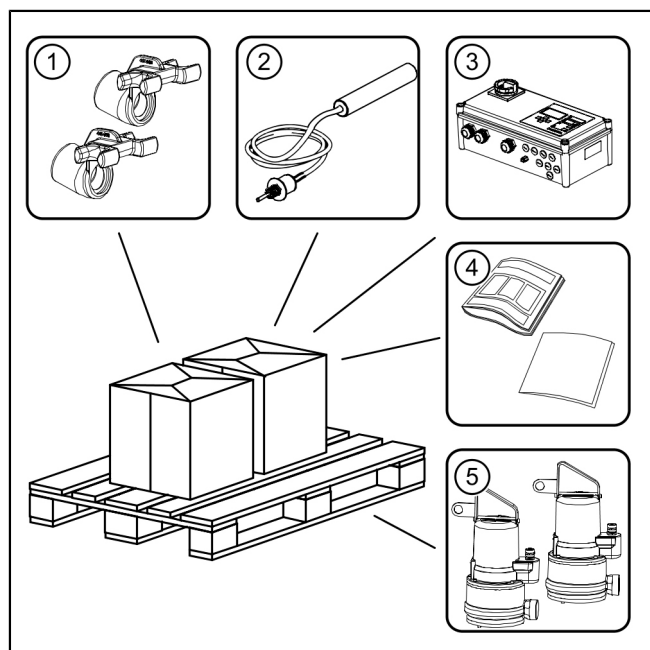


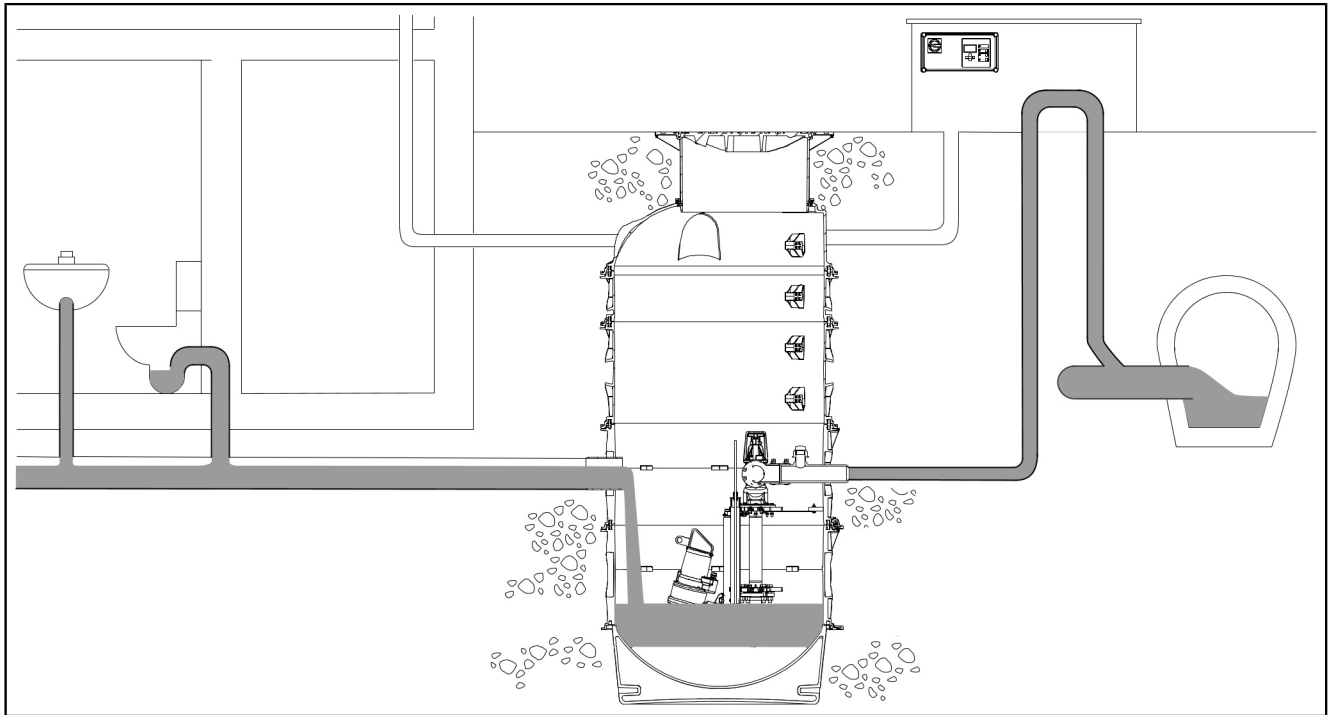
(1) Zbiornik urządzenia (paleta 1)

(2) Pompy i drobne części (paleta 2)

Paleta 2

(1)	Sprzęgło pompy
(2)	Urządzenie do rozpoznawania poziomu (sonda hydrostatyczna)
(3)	Urządzenie sterujące
(4)	Dokumenty (instrukcja zabudowy i obsługi, deklaracja zgodności...)
(5)	Pompy





PL

3 Dane techniczne

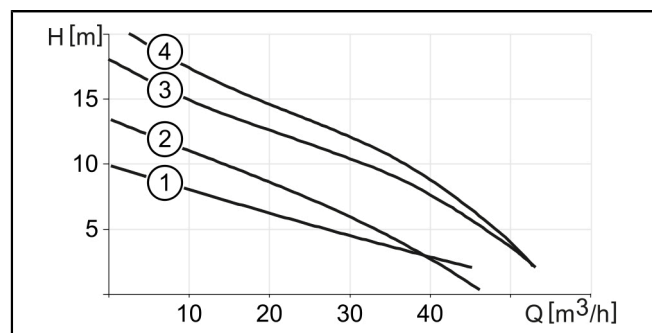
3.1 Pompa GTF

Pompa zanurzeniowa do wody szarej z wirnikiem z wolnym przelotem

Dane / typ pompy	1400	1600	2600	4000	5200
Ciężar	22 kg	27 kg	40 kg	45 kg	56 kg
Pobór mocy P1 / P2	1,5 kW / 1,1 kW	1,6 kW / 1,2 kW	2,6 kW / 2,1 kW	4,0 kW / 3,4 kW	5,2 kW / 4,4 kW
Prędkość obrotowa	2900 min ⁻¹				2835 min ⁻¹
Napięcie robocze	230 V; 50 Hz	400 V; 50 Hz			
Prąd znamionowy	6,5 A	2,9 A	4,5 A	6,6 A	8,7 A
Maks. wydajność tłoczenia	31 m ³ /h	49 m ³ /h	46 m ³ /h	52,8 m ³ /h	52,8 m ³ /h
Maks. wysokość podnoszenia	10,5 m	9,3 m	13,6 m	18 m	21 m
Maks. temperatura tłoczonego czynnika	40°C				
Stopień ochrony	IP68 (20 mWs/48 h)				
Klasa ochrony	I				
Ochrona silnika	wewnętrzna	zewnątrzna			
Typ przyłącza	przyłącze bezpośrednie				
Kabel przyłączeniowy (10 m)	3 x 1,5 mm ²	6 x 1,5 mm ²			10 x 1,5 mm ²
Wymagany bezpiecznik (Mono)	C16 A	3 x C16 A		3 x C20 A	3 x C20 A
Wymagany bezpiecznik (Duo)	C16 A	3 x C16 A	3 x C20 A	3 x C32 A	3 x C32 A
Tryb roboczy	S1 / S3				

Pobór mocy i wysokość podnoszenia

(1)	GTF 1600
(2)	GTF 2600
(3)	GTF 4000
(4)	GTF 5200

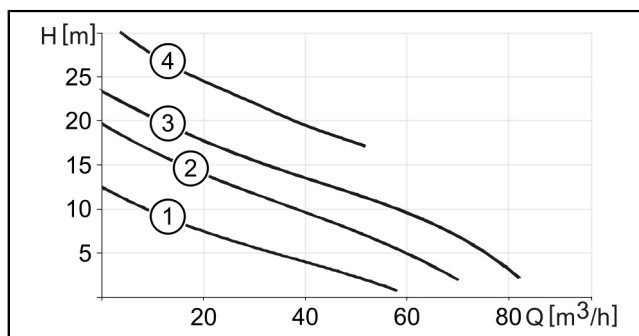


Pompa zanurzeniowa do wody szarej z wirnikiem kanałowym

Dane / typ pompy	1300	2600	3700	5200
Ciężar	27 kg	40 kg	45 kg	56 kg
Pobór mocy P1 / P2	1,3 kW / 1,0 kW	2,6 kW / 2,1 kW	3,7 kW / 3,1 kW	5,2 kW / 4,4 kW
Prędkość obrotowa	2900 min ⁻¹			2840 min ⁻¹
Napięcie robocze	400 V; 50 Hz			
Prąd znamionowy	2,5 A	4,5 A	6,5 A	8,7 A
Maks. wydajność tłoczenia	57 m ³ /h	71 m ³ /h	82 m ³ /h	51,6 m ³ /h
Maks. wysokość podnoszenia	12,4 m	19,6 m	23,5 m	31,6 m
Maks. temperatura tłoczonego czynnika	40°C			
Stopień ochrony	IP68 (20 mWs/48 h)			
Klasa ochrony	I			
Ochrona silnika	zewnętrzna			
Typ przyłącza	przyłącze bezpośrednie			
Kabel przyłączeniowy (10 m)	6 x 1,5 mm ²			10 x 1,5 mm ²
Wymagany bezpiecznik (Mono)	3 x C16 A		3 x C20 A	3 x C20 A
Wymagany bezpiecznik (Duo)	3 x C16 A	3 x C20 A	3 x C32 A	3 x C32 A
Tryb roboczy	S1 / S3			

Pobór mocy i wysokość podnoszenia

(1)	GTK 1300
(2)	GTK 3700
(3)	GTK 4000
(4)	GTK 5200



3.3 Pompa STZ

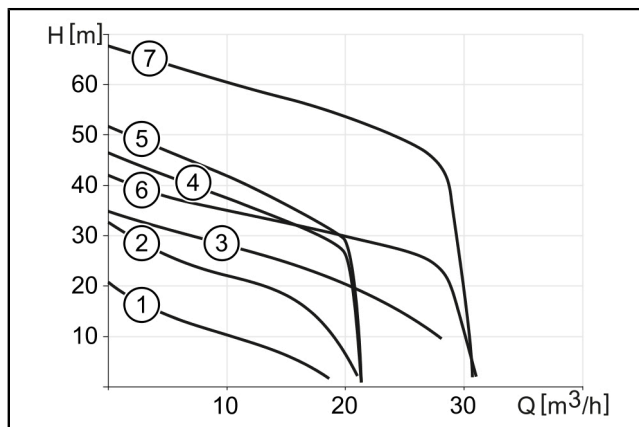
Pompa zanurzeniowa do wody czarnej z rozdrabniaczem

Dane / typ pompy	1300	2500	3700
Ciężar	27 kg	33 kg	44 kg
Pobór mocy P1 / P2	1,3 kW / 0,9 kW	2,5 kW / 1,9 kW	3,7 kW / 3,1 kW
Prędkość obrotowa	2900 min ⁻¹		
Napięcie robocze	400 V; 50 Hz		
Prąd znamionowy	2,5 A	4,4 A	6,4 A
Maks. wydajność tłoczenia	20 m ³ /h	21 m ³ /h	28 m ³ /h
Maks. wysokość podnoszenia	21 m	33 m	35 m
Maks. temperatura tłoczonego czynnika	40°C		
Stopień ochrony	IP68 (20 mWs/48 h)		
Klasa ochrony	I		
Ochrona silnika	zewnątrzna, poprzez urządzenie sterujące		
Typ przyłącza	przyłącze bezpośrednie		
Kabel przyłączeniowy (10 m)	6 x 1,5 mm ²		
Wymagany bezpiecznik (Mono)	3 x C16 A		3 x C20 A
Wymagany bezpiecznik (Duo)	3 x C16 A	3 x C20 A	3 x C32 A
Tryb roboczy	S1 / S3		

Dane / typ pompy	4400	5200	7500	11000
Ciężar	56 kg	56 kg	104 kg	107 kg
Pobór mocy P1 / P2	4,4 kW / 3,7 kW	5,2 kW / 4,4 kW	7,5 kW / 6,4 kW	11,0 kW / 9,5 kW
Prędkość obrotowa	2840 min ⁻¹		2900 min ⁻¹	
Napięcie robocze	400 V; 50 Hz			
Prąd znamionowy	7,5 A	8,7 A	13,0 A	18,8 A
Maks. wydajność tłoczenia	21,3 m ³ /h	21,3 m ³ /h	30,7 m ³ /h	30,6 m ³ /h
Maks. wysokość podnoszenia	46,7 m	52 m	42 m	68 m
Maks. temperatura tłoczonego czynnika	40°C			
Stopień ochrony	IP68 (20 mWs/48 h)			
Klasa ochrony	I			
Ochrona silnika	zewnątrzna, poprzez urządzenie sterujące			
Typ przyłącza	Przyłącze bezpośrednie, start bezpośredni		Przyłącze bezpośrednie, rozruch gwiazda-trójkąt	
Kabel przyłączeniowy (10 m)	10 x 1,5 mm ²			
Wymagany bezpiecznik (Mono)	3 x C20 A	3 x C20 A	3 x C16 A	3 x C32 A
Wymagany bezpiecznik (Duo)	3 x C32 A	3 x C32 A	3 x C32 A	3 x C63 A
Tryb roboczy	S1 / S3			

Pobór mocy i wysokość podnoszenia

(1)	STZ 1300-S1
(2)	STZ 2500-S1
(3)	STZ 3700-S1
(4)	STZ 4400-S1
(5)	STZ 5200-S1
(6)	STZ 7500-S1
(7)	STZ 11000-S1

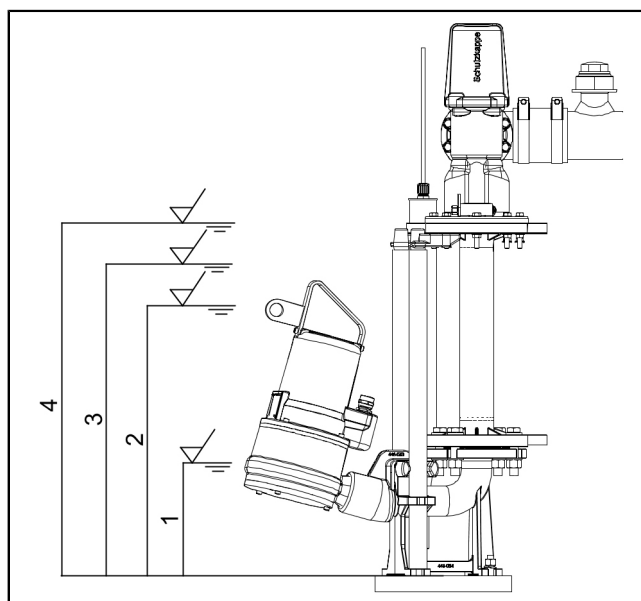

3.4 Objętości użytkowe / poziom przełączania
Objętości użytkowe / poziom przełączania

Zbiornik urządzenia z pompą	STZ	GTF / GTK
Pojemność użytkowa ¹⁾ Mono [l]	310 (820)	350 (900)
Pojemność użytkowa ¹⁾ Duo [l]	300 (800)	340 (880)
Poziom włączenia WŁ. 1 [mm]	680 (950)	680 (900)
Poziom włączenia WŁ. 2 ²⁾ [mm]	720 (1000)	720 (950)
Poziom alarmu [mm]	770 (1050)	770 (1050)
Poziom wyłączenia WYŁ. 1 [mm]	310 (400)	250 (300)
Poziom wyłączenia WYŁ. 2 ¹⁾ [mm]	340 (500)	280 (500)

1) Wartość w nawiasach obowiązuje dla wariantu z armaturą żeliwną

2) tylko w urządzeniu typu Duo

① Poziome przełączania obowiązują dla trybu automatycznego S3


3.5 Przyłącza rur

Dopływ [DN]	150
Przyłącze przewodu tłocznego [DN]	80/50
Rura ochronna na kable [DN]	Miejsce na otwory ^{*)}
Odpowietrzanie [DN]	Miejsce na otwory ^{*)}
Przyłącze płukania	1 1/2" IG

*) maks. DN100

3.6 Wymiary

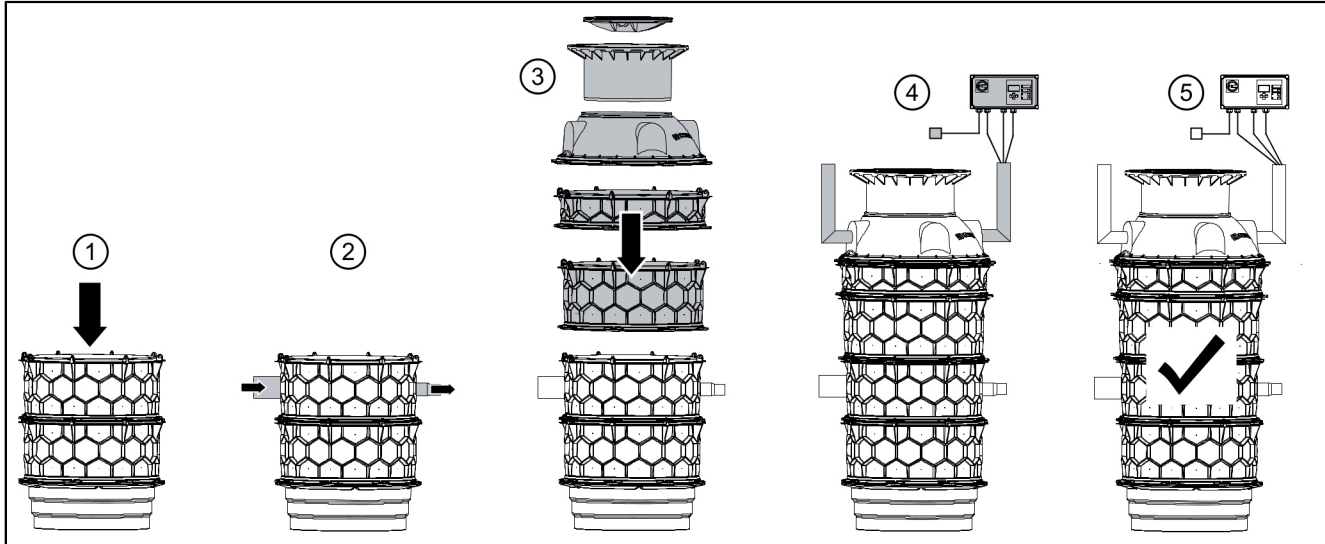
Patrz instrukcja montażu studzienki technicznej firmy KESSEL LW1000 (010-701).

4 Montaż

4.1 Informacje ogólne na temat montażu

- ① Urządzenie należy wyposażyć w zabezpieczający elektrycznie bezpiecznik różnicowo-prądowy.
- ① Urządzenie sterujące należy ustawić w takim miejscu, aby nie mogło dojść do jego nieupoważnionego użycia.
W przypadku niezamierzonego wyłączenia urządzenia może dojść do szkód następczych w budynku.

Kolejność montażu



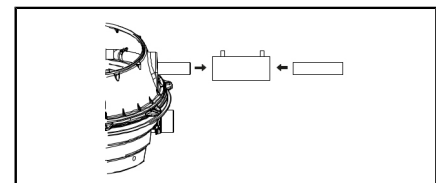
(1)	Zabudowa modułu technicznego	(4)	Montaż rury ochronnej na kable, odpowietrzenia, urządzenia sterującego i przyłącza elektrycznego
(2)	Przyłączenie dopływu ścieków oraz przewodu tłoczego do odpompowywania ścieków	(5)	Uruchomienie
(3)	Montaż modułu studzienki (nieopisany w tej instrukcji)		

4.2 Utworzenie przyłącza przewodu tłoczego

Przyłącze przewodu tłoczego wykonane jest z rury PE. Zależnie od wariantu przyłącze ma rozmiar DN 50 lub DN 80 (DZ=90 mm).

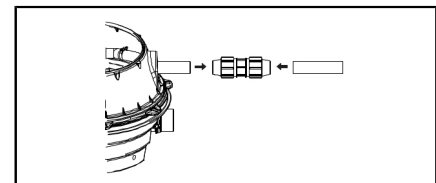
Wariant A

Firma KESSEL zaleca wykonanie przyłącza z użyciem dostępnych w sklepach muf PE-HD do zgrzewania elektrooporowego.



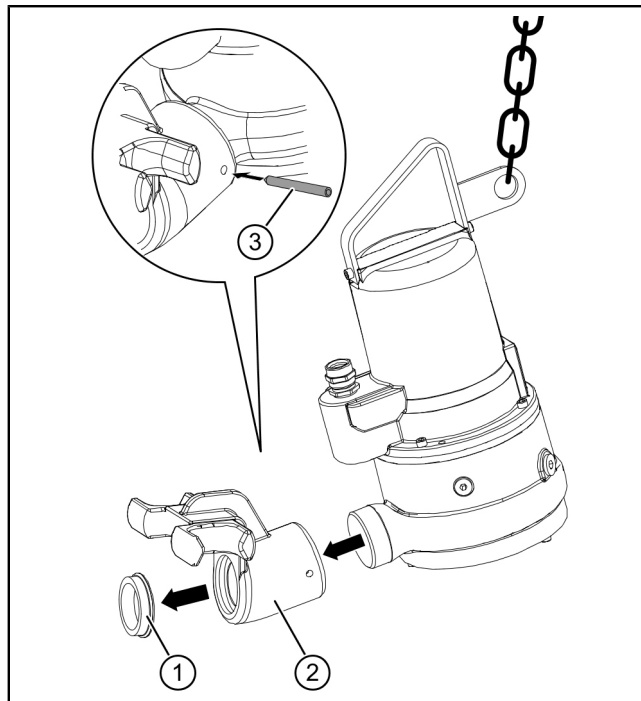
Wariant B

Alternatywnie przewód tłoczny można podłączyć również za pomocą pasujących złączek (patrz osprzęt KESSEL, nr art. 28090/28091/28092).

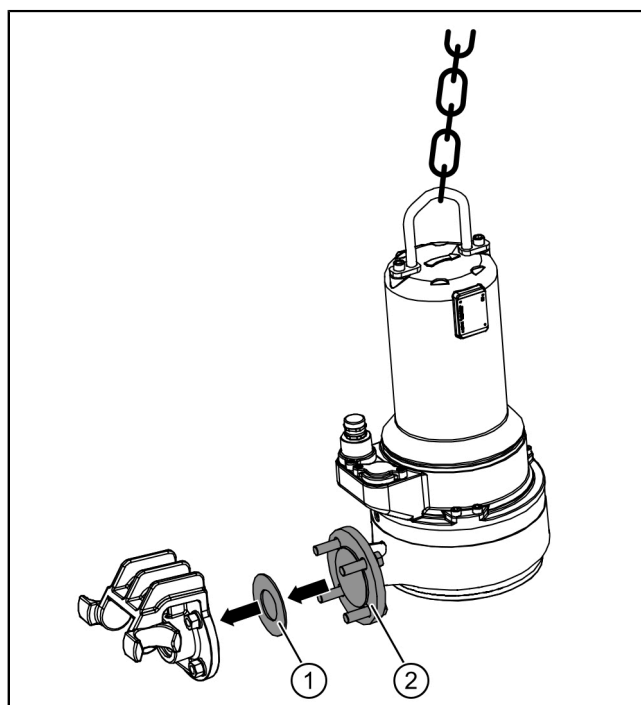


Pompa z przyłączem gwintowanym

- ▶ Przykręcić sprzęgło pompy (2) do pompy i zabezpieczyć wkrętem bez łba (3).
- ▶ Upewnić się, że w sprzęgło pompy (2) włożona jest uszczelka (1).

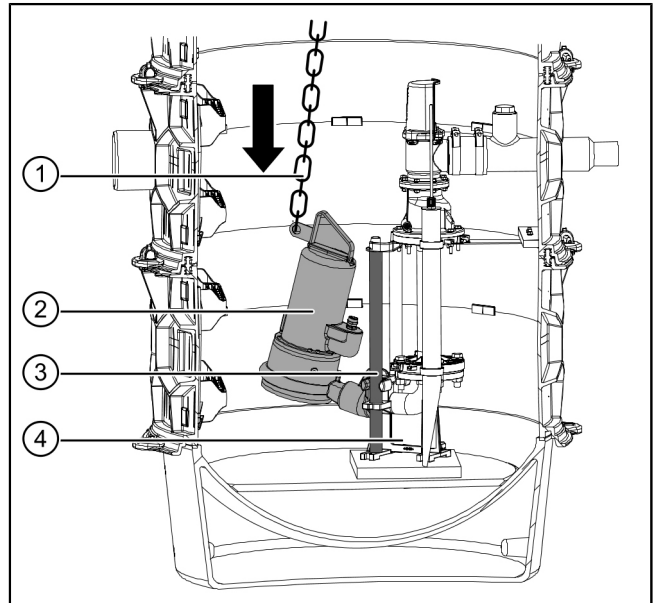

Pompa z przyłączem kołnierzowym

- ▶ Upewnić się, że w sprzęgło pompy (2) włożona jest uszczelka płaska (1).
- ▶ Wsunąć śruby i ustalić nakrętkami, włożyć z obu stron podkładki.
- ▶ Dociągnąć nakrętki, aż sprzęgło pompy będzie dokładnie przylegało.



4.4 Wprowadzić i przymocować pompę

- ▶ Przymocować łańcuch (1) do pompy (2).
- ▶ Przygotować podnośnik przystosowany do ciężaru pompy.
- ▶ Umieścić pompę (2) w studzience. W tym celu spuścić ją powoli na łańcuchu (1) przy pomocy odpowiedniego podnośnika, zawiesić na dole w prowadnicy (3) i spuścić na samo dno studzienki.
- ▶ Upewnić się, że pompa jest prawidłowo osadzona na kolanie kołnierzowym ze stopką (4).

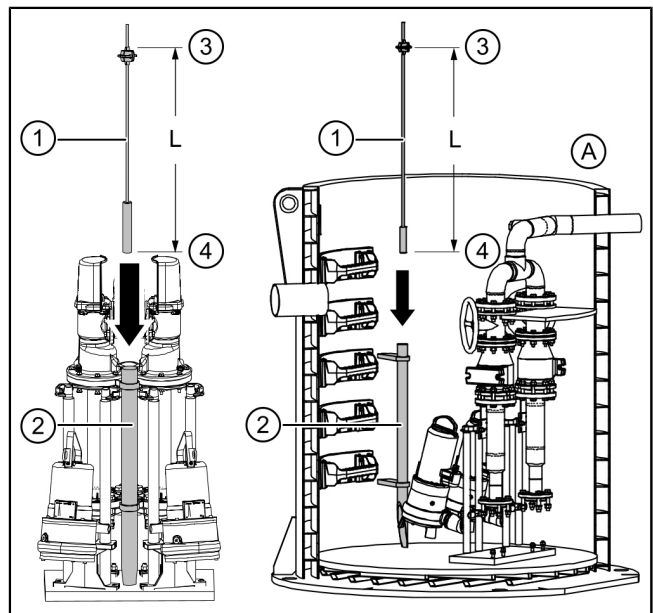


4.5 Montaż urządzenia do rozpoznawania poziomu

Sonda hydrostatyczna

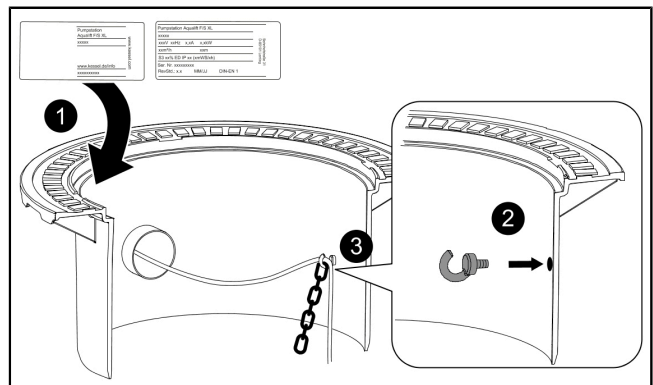
- ▶ Zdjąć nakładkę ochronną z membrany.
- ▶ Upewnić się, że odstęp (L) między zatyczką kielichową (3) i końcówką sondy (4) wynosi 630 mm.
- ▶ Włożyć sondę hydrostatyczną (1) do oporu w rurę ochronną (2).

Wariant (A) to urządzenie z armaturą żeliwną.



4.6 Przymocowanie tabliczki znamionowej i łańcucha

- ▶ Umieścić tabliczkę znamionową wewnątrz górnej części nasady, w łatwo dostępnym miejscu, w którym będzie ona dobrze czytelna. ❶
- ▶ Wywiercić otwór (\varnothing 4 mm) i wkręcić śrubę z łbem hakowym. ❷
- ▶ Zahaczyć łańcuch i kabel sondy hydrostatycznej. ❸



4.7 Montaż urządzenia sterującego

- ▶ Zamontować urządzenie sterujące zgodnie z instrukcją dołączoną do urządzenia sterującego.
- ▶ Bezpiecznie ułożyć wszystkie kable komponentów elektrycznych.

4.8 Wykonanie przyłączy elektrycznych i przyłącza urządzenia do rozpoznawania poziomu

**UWAGA****Odłączyć urządzenie od zasilania!**

- ▶ Upewnić się, że komponenty elektryczne są na czas prac odłączone od zasilania napięciem.
- ▶ Wykonać wszystkie przyłącza zgodnie z instrukcją dołączoną do urządzenia sterującego.

5 Uruchomienie

① Przy uruchamianiu przestrzegać normy PN-EN 12056-4.

5.1 Kontrola urządzenia

Przed uruchomieniem należy sprawdzić następujące punkty:

- prawidłową zabudowę pomp(y)
- ustalenie wszystkich wyjmowanych komponentów
- szczelność urządzenia
- Napięcie sieciowe (maksymalne odchylenie $\pm 10\%$)
- prawidłowe osadzenie elementów do pomiaru poziomu
- Urządzenie jest czyste i wolne od gruzu budowlanego

5.2 Uruchomienie urządzenia

① Bezwzględnie unikać pracy pomp na sucho (zasysane jest powietrze) przez dłuższy czas (>30 s). Może to spowodować uszkodzenie pomp.

Nie włączać pomp w trybie ręcznym, jeśli zbiornik urządzenia nie jest napełniony co najmniej do poziomu minimalnego.

5.2.1 Przeprowadzenie inicjalizacji

▶ Wprowadzić dane odpowiednio do poleceń na wyświetlaczu urządzenia sterującego. Ewentualnie przestrzegać instrukcji dołączonej do urządzenia sterującego.

5.2.2 Kontrola działania

- ▶ Wyłączyć urządzenie (ewentualnie wyciągnąć wtyczkę sieciową).
- ▶ Otworzyć pokrywę urządzenia.
- ▶ Napełnić zbiornik urządzenia wodą powyżej poziomu przełączania urządzenia.
- ▶ Włączyć urządzenie (ewentualnie podłączyć wtyczkę sieciową).
Jeśli obecne jest urządzenie sterujące, sprawdzić, czy wykonywana jest inicjalizacja.
- ✓ Pompa uruchamia się samoczynnie.
- ✓ Pompa odpompowuje wodę do poziomu wyłączenia (głowica pompy jest znów widoczna).
- ✓ Pompa wyłącza się samoczynnie.
- ▶ Sprawdzić, czy urządzenie sterujące wyświetla komunikaty o błędzie lub komunikaty alarmowe. W przypadku pojawienia się komunikatów o błędzie lub komunikatów alarmowych powiadomić serwis klienta firmy KESSEL.

6 Eksploatacja

6.1 Włączenie urządzenia

ⓘ Wszystkie zawory zwrotne muszą być podczas pracy sprawne.

Zasuwa odcinająca musi być zawsze otwarta w czasie pracy urządzenia i ryglowana pałąkiem zabezpieczającym.

▶ Ustawić wyłącznik główny (1) w pozycji I (ON).

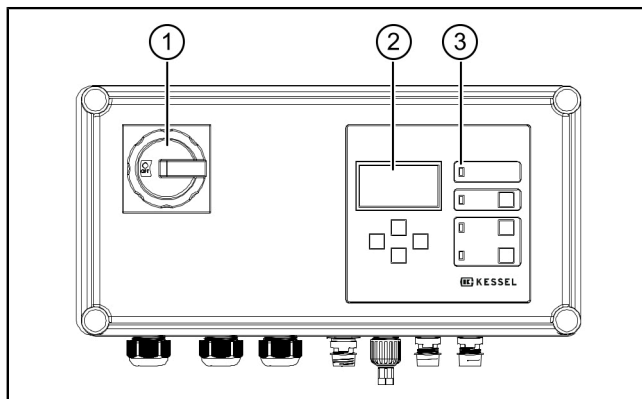
✓ Po pomyślnym zakończeniu testu systemu na wyświetlaczu (2) pojawiają się informacje o urządzeniu i zapala się zielona dioda LED (3).

✓ Urządzenie sterujące jest gotowe do pracy.

ⓘ Na wyświetlaczu przedstawiane są różne stany robocze ze wskazaniami tekstowymi.

W menu 1 (patrz instrukcja obsługi urządzenia sterującego) można wywołać wszystkie parametry systemu.

Poziom napełnienia zbiornika urządzenia wyświetla się na wyświetlaczu w mm (0 oznacza poziom poniżej mierzalnej wysokości).



6.2 Stany alarmowe

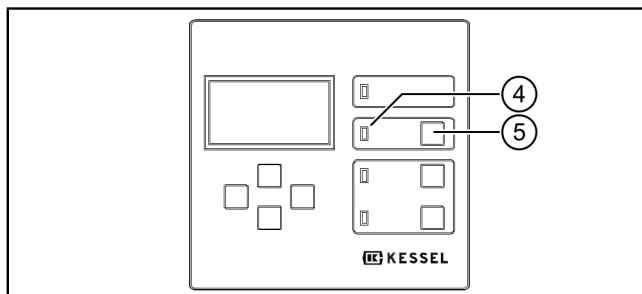
Jeśli wystąpi stan, który wygeneruje alarm (np. błąd pompy, poziom ścieków osiągnął stan alarmowy), zaświeci się dioda LED alarmu (4).

Na wyświetlaczu może pojawić się komunikat o błędzie w formie tekstu.

▶ Po wyeliminowaniu przyczyny alarm można potwierdzić naciskając przycisk (5).

▶ Wyłączenie sygnału dźwiękowego alarmu: nacisnąć 1x przycisk (5).

▶ Potwierdzenie alarmu: nacisnąć 1x przycisk (5) i przytrzymać go wciśnięty przez >5 sekund.



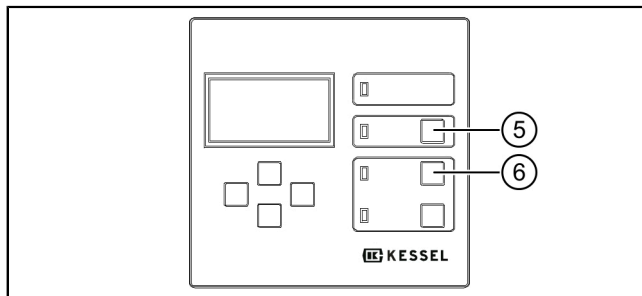
6.3 Ręczne sterowanie pompami

▶ Nacisnąć krótko przycisk danej pompy (5) lub (6).

✓ Tryb ręczny jest włączony.

▶ Ponownie nacisnąć krótko przycisk, pompa pracuje przez ok. 5 sekund.

Jeżeli przycisk naciskany jest dłużej, pompa pracuje aż do zwolnienia przycisku.



6.4 Wyłączenie urządzenia

▶ Ustawić wyłącznik główny (1) w pozycji O (OFF).

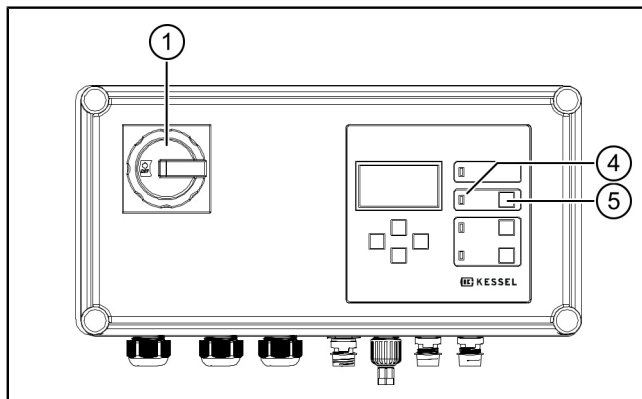
✓ Rozbrzmiewa sygnał alarmowy i miga dioda LED alarmu (4).

▶ Naciskać na przycisk (5) tak długo, aż symbol alarmu na wyświetlaczu będzie przekreślony.

✓ Sygnał dźwiękowy alarmu jest wyłączony.

▶ Naciskać na przycisk (5) tak długo, aż wyłączy się wyświetlacz i dioda LED alarmu.

✓ Urządzenie jest wyłączone.



6.5 Uruchomienie zasuw odcinającej

Urządzenie z armaturą z tworzywa sztucznego

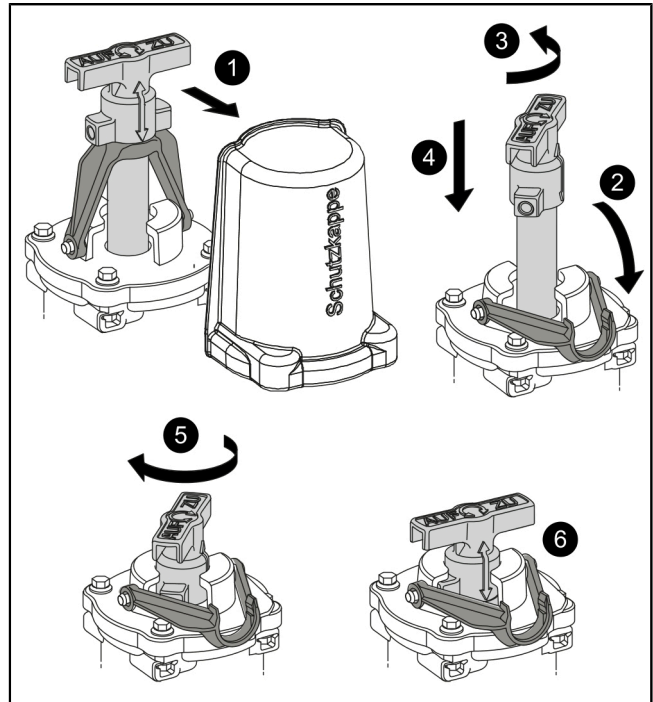
① Upewnić się, że zasawa odcinająca jest w pozycji roboczej otwarta!

Zamknięcie zasuw odcinającej

- ▶ Zdjąć kołpak ochronny. ①
- ▶ Odblokować pałąk mocujący. ②
- ▶ Przekręcić pałąk zabezpieczający o 45° w lewo. ③
- ▶ Przetawić pałąk zabezpieczający w dół. ④
- ▶ Przekręcić pałąk zabezpieczający o 45° w prawo. ⑤
- ✓ Zasawa odcinająca jest zamknięta i ryglowana. ⑥

Otwarcie zasuw odcinającej

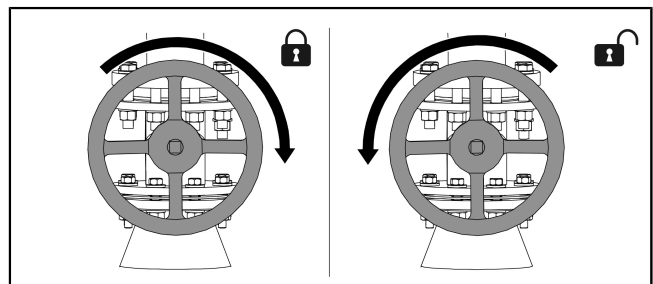
- ▶ Wykonać wyżej opisane czynności w odwrotnej kolejności.



Urządzenie z armaturą żeliwną

① Upewnić się, że zasawa odcinająca jest w pozycji roboczej otwarta!

- ▶ Uruchomić zasuwę odcinającą z żeliwa szarego.



7 Konserwacja

① Podczas konserwacji przestrzegać normy PN-EN 12056-4.

7.1 Częstotliwość konserwacji

① Na urządzeniu sterującym można ustawić termin konserwacji.

Gdy nadejdzie termin konserwacji, na wyświetlaczu pojawia się komunikat w formie tekstowej.

Konserwację należy wykonywać zgodnie z normą w następujących odstępach czasu:

- co 1/4 roku dla urządzeń w zakładach
- co 1/2 roku dla urządzeń w domach wielorodzinnych
- raz do roku dla urządzeń w domach jednorodzinnych

Kontrola wzrokowa

- Użytkownik powinien kontrolować instalację raz w miesiącu poprzez obserwację dwóch cykli przełączania pod względem przydatności do pracy i szczelności.

7.2 Bateria

Wymiana baterii w urządzeniu sterującym

① Postępować w sposób opisany w instrukcji obsługi urządzenia sterującego.

7.3 Urządzenie

Konserwacja pompy i przewodu tłoczego



UWAGA

Odłączyć urządzenie od zasilania!

- ▶ Upewnić się, że komponenty elektryczne są na czas prac odłączone od zasilania napięciem.

Czyszczenie pompy

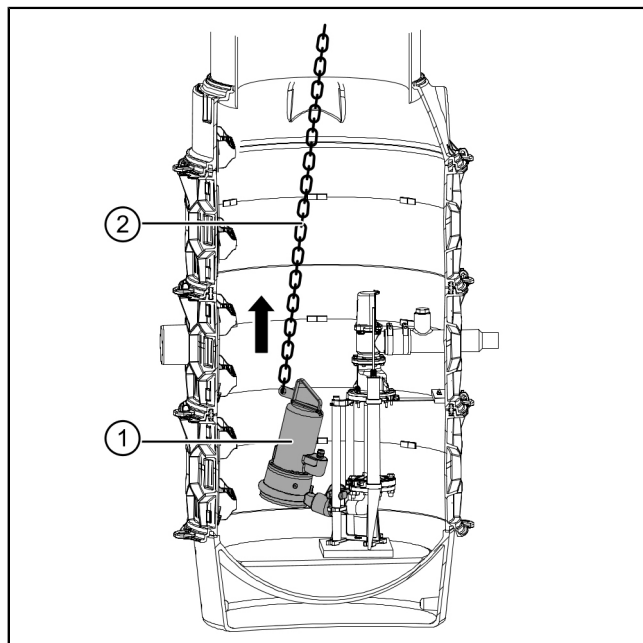
- ▶ Otworzyć pokrywę.
- ▶ Powoli wyciągnąć pompę (1) na łańcuchu (2) ze studzienki.



OSTRZEŻENIE

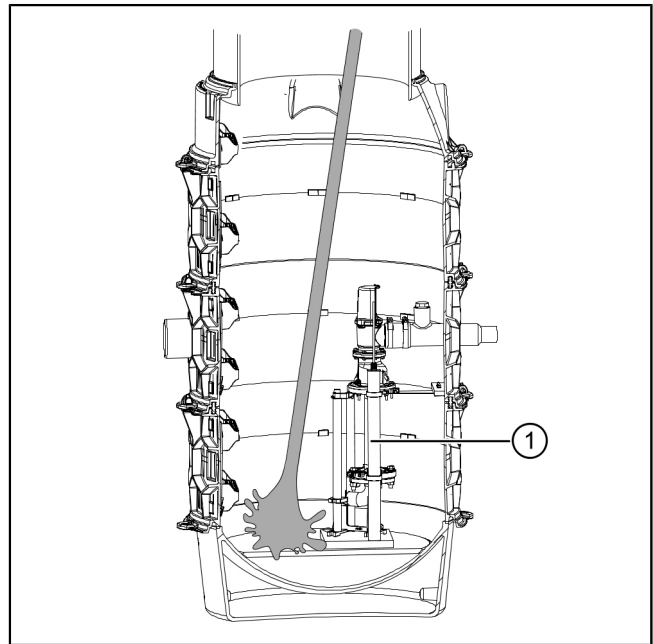
Nagromadzone ścieki wyciekną!

- ▶ Sprawdzić, czy części pompy nie są zdeformowane lub pokryte osadem, w razie potrzeby skontaktować się z serwisem firmy KESSEL.
- ▶ Zapewnić lekkobieżność ruchomych części.
- ▶ Przeprowadzić oględziny elementów armatury.
- ▶ Upewnić się, że otwór zasysający pompy jest wolny od zawiesin i ciał stałych, w razie potrzeby wyczyścić.



Czyszczenie zbiornika urządzenia

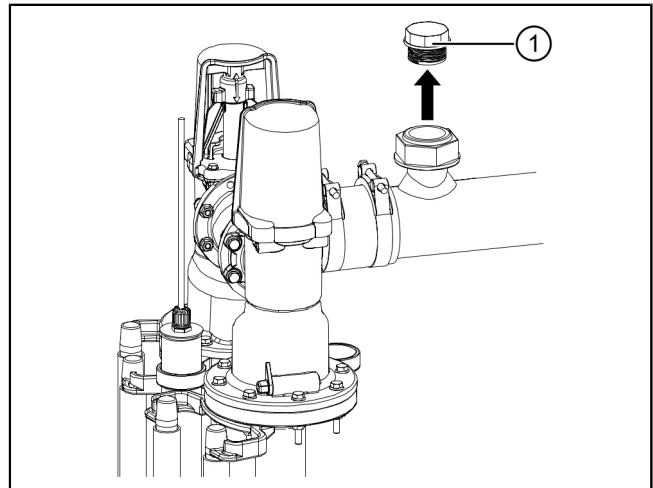
- ▶ Opróżnić zbiornik urządzenia (studzienkę). Można to zrobić za pomocą odkurzacza przemysłowego na mokro.
- ▶ Upewnić się, że zbiornik urządzenia (studzienka) jest wolny od zawiesin i ciał stałych, w razie potrzeby wyczyścić.
- ▶ Upewnić się, że rura ochronna urządzenia do rozpoznawania poziomu (1) jest wolna od zawiesin i ciał stałych, w razie potrzeby wyczyścić.
W przypadku silnych zabrudzeń wymontować w celu wyczyszczenia.
- ▶ Upewnić się, że wymiar (L) (punkt przełączenia sondy hydrostatycznej, patrz "Sonda hydrostatyczna", strona 131) pozostaje niezmienny.



Płukanie przewodu tłoczego

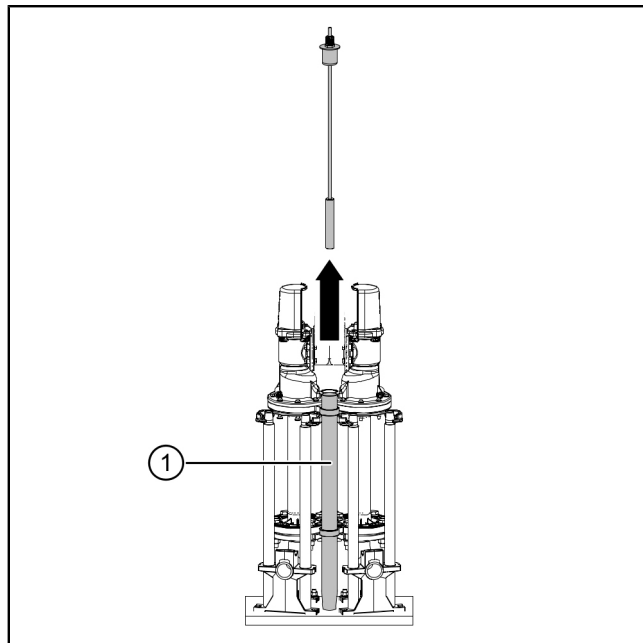
W przypadku szczególnie długich przewodów tłocznych po wyczyszczeniu urządzenia należy osobno wypłukać przewód tłoczny, aby zapobiec powstawaniu osadów wewnątrz przewodu.

- ▶ Wypłukać przewód tłoczny, korzystając z przyłącza płukania (14).

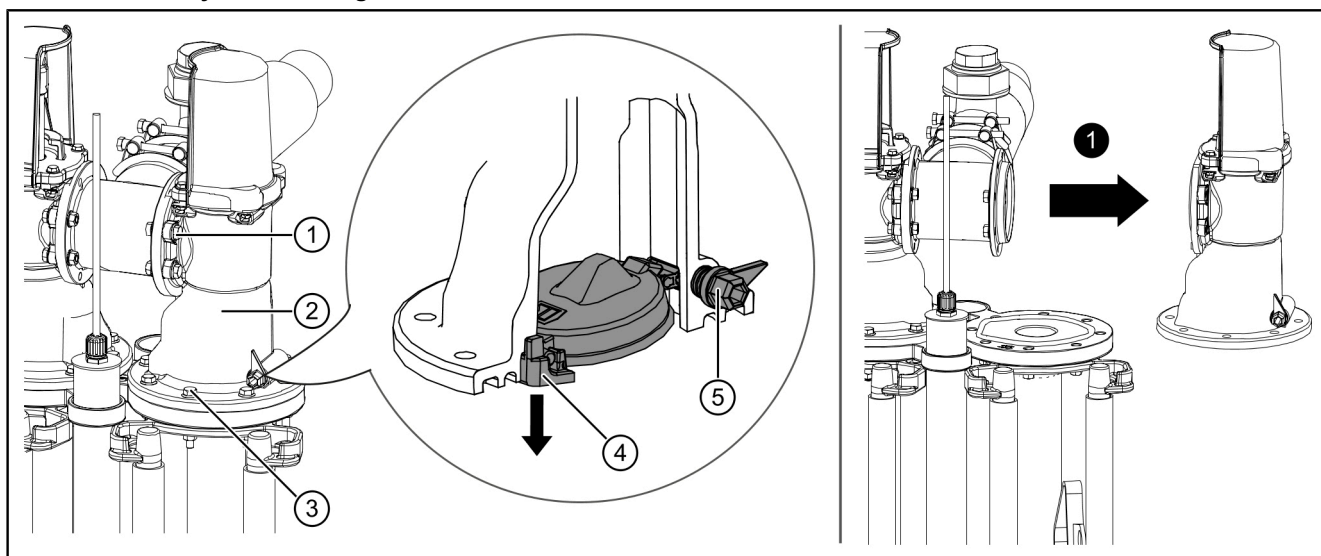


Czyszczenie sondy hydrostatycznej

- ▶ Wyjąć sondę hydrostatyczną z rury ochronnej (1).
- ▶ Wyczyścić sondę hydrostatyczną i upewnić się, że wewnątrz rury ochronnej (1) nie jest zabrudzone.
- ▶ Ponownie włożyć sondę hydrostatyczną do rury ochronnej (1) i upewnić się, że zachowany jest wymiar (L) (patrz "Sonda hydrostatyczna", strona 131).



Armatura z tworzywa sztucznego



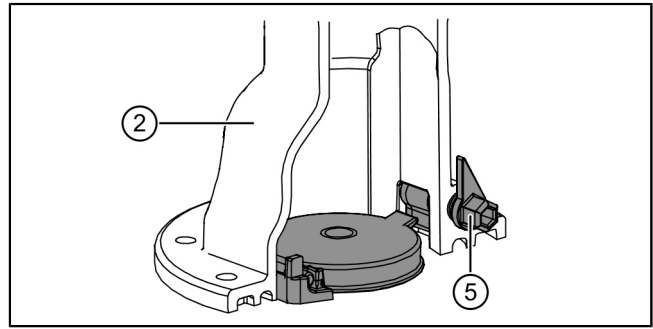
- ▶ Ustawić mechanizm podnoszący klapę (5) na zaworze zwrotnym (2) w pozycji poziomej. Ścieki spiętrzone w przewodzie tłocznym mogą spłynąć z powrotem do zbiornika urządzenia.

Demontaż i czyszczenie zaworu zwrotnego (2)

- ▶ Wykręcić śruby (1) i (3), wyjąć z boku zawór zwrotny (2) i wyczyścić. ❶
- ▶ Zdjąć zabezpieczenie klapę (4).
- ▶ Zdjąć klapę zwrotną, sprawdzić stan zużycia, ewentualnie wyjąć części blokujące klapę i przepłukać klapę.
- ▶ Zamontować części w odwrotnej kolejności.

Włożenie zaworu zwrotnego (2)

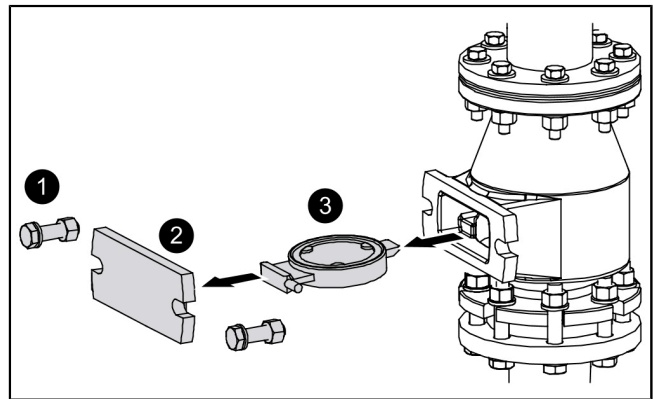
- ▶ Upewnić się, że mechanizm podnoszący klapę (5) znajduje się w pozycji pionowej (jak na rysunku).
- ▶ Dokonać kontroli działania (patrz "Kontrola działania", strona 133).



Armatura żeliwna

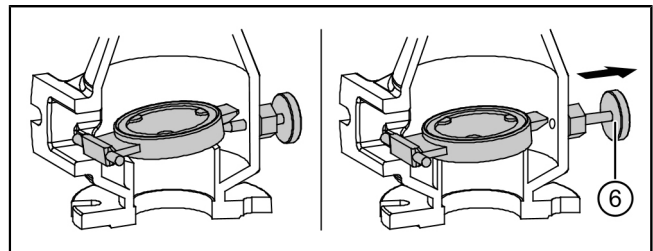
Czyszczenie zaworu zwrotnego

- ▶ Odkręcić śruby. ❶
- ▶ Zdjąć pokrywę. ❷
- ▶ Wyciągnąć klapę zwrotną. ❸
- ▶ Wyczyścić klapę zwrotną i sprawdzić pod kątem uszkodzeń.
- ▶ Zamontować części w odwrotnej kolejności.



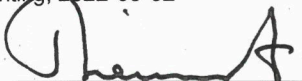
Włożenie kłapy zwrotnej

- ▶ Upewnić się, że mechanizm podnoszący klapę zaworu (6) znajduje się w pozycji wysuniętej (jak na rysunku).
- ▶ Dokonać kontroli działania (patrz "Kontrola działania", strona 133).



Gemäß / according EU Nr. 305/2011		Do-Nr. 009-049-04	
1. Eindeutiger Kenncode des Produkttyps: Name of the construction product	KESSEL Pumpstation Aquapump XL (für fäkalienhaltiges Abwasser, 400 V, Nassaufstellung) / KESSEL Pumping station Aquapump XL (for faecal wastewater, 400 V, wet' installation)		
2. Kennzeichen zur Identifikation / Identification code	gemäß Kennzeichnung according to the relevant marking		
3. Vorgesehener Verwendungszweck / Intended use	Fördern von Abwasser in Schwerkraftentwässerungsanlagen / Lifting of wastewater for use in drainage systems		
4. Name und Anschrift des Herstellers / Name and address of the manufacturer	KESSEL AG Bahnhofstraße 31, D-85101 Lenting, Germany		
5. Name und Anschrift des Bevollmächtigten / Name and adress of authorized representative	Nicht anwendbar / Not applicable		
6. System zur Bewertung der Leistungsfähig- keit / National system used for assessment	System 3 Typprüfung der Produkte durch eine anerkannte Prüf stelle / System 3 Typ testing by a certified test institute		
7. Notifizierte Prüf stelle / Notified Body	0197 / TÜV Rheinland		
8. Erklärte Leistung / Declared performance:			
Wesentliche Merkmale / Essential characteristics	Anforderung / Requirement:	Leistung / Performance:	Spezifikation/ specification:
Wasserdichtheit / water tightness	Abschnitt / chapter 4.2	Bestanden / Passed	EN 12050-1: 2001-01
Geruchsdichtheit / odour tightness	Abschnitt / chapter 4.2	Bestanden / Passed	
Hebewirkung / Lifting effectiveness	Abschnitt / chapter 5	Bestanden / Passed	
mechanische Widerstandskraft / Mechanical resistance	Abschnitt / chapter 4.2, 5.2, 5.9, 6	Bestanden / Passed	
Geräuschpegel / Noise level	Anhang / annex A.3	70 dB	
Haltbarkeit / Durability	Abschnitt / Chapter 4.2, 5.2, 5.9, 6	Bestanden / Passed	
Explosionsschutz / Protection against explosion	Abschnitt / Chapter 4.2, 5.8	Bestanden / Passed	
Die Leistung der Produkte gemäß Nummer 1 und 2 entspricht der Leistung nach Nummer 8. Verantwortlich für die Erstellung dieser Leistungserklärung ist allein der Hersteller gemäß Nummer 4. / The performance of the product identified in points 1 and 2 is in conformity with the declared performance in point 8. This declaration of performance is issued under the sole responsibility of the manufacturer identified in point 4.			
Unterzeichnet für den Hersteller und im Namen des Herstellers von: / Signed for and on behalf of the manufacturer by:			

Lenting, 2022-08-02



E. Thiemt
Vorstand Technik / Managing Board



i.V. R. Priller
Dokumentenverantwortlicher / Responsible for Doc.

Dokumentennummer / number of document	Do-Nr. 009-049-C-02
Hersteller / manufacturer	KESSEL AG Bahnhofstraße 31 D-85101 Lenting
Produktbezeichnung / product name	KESSEL Pumpstation Aquapump XL (für fäkalienhaltiges Abwasser, 400 V, Nassaufstellung) / KESSEL Pumping station Aquapump XL (for faecal wastewater, 400 V, wet' installation)
Kennzeichen zur Identifikation / Identification code	gemäß Kennzeichnung according to the relevant marking

Berücksichtigte Richtlinie/n / directive/s considered:

2006/42/EG (09.06.2006)	Maschinenrichtlinie / (MRL) Directive on machinery
2014/30/EU (29.03.2014)	Elektromagnetische Verträglichkeit / (EMV) Directive on electromagnetic compatibility (EMC)
2014/35/EU (26. 02.2014)	Niederspannungsrichtlinie / Low voltage directive (LVD)

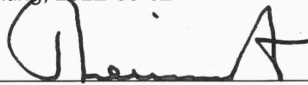
Zugrunde gelegte Normen / Relevant standards:

EN 60204-1:2006+A1:2009	Sicherheit von Maschinen - Elektrische Ausrüstung von Maschinen - Teil 1: Allgemeine Anforderungen IEC 60204-1:2005 (modifiziert) / Safety of machinery - Electrical equipment of machines -- Part 1: General requirements IEC 60204-1:2005 (Modified)
-------------------------	---

Wir als Hersteller der Maschine erklären in alleiniger Verantwortung die Übereinstimmung der nachfolgend bezeichneten Maschine mit den unten angeführten Harmonisierungsvorschriften der EU. Die aufgeführten einschlägigen harmonisierten Normen der EU und ggf. weiterer Spezifikationen wurden für die Konformität zugrunde gelegt. Im Falle von Änderungen an den Produkten, die nicht durch die KESSEL AG freigegeben wurden, verliert diese Konformitätserklärung ihre Gültigkeit. /

As manufacturer of the machine we declare under the sole responsibility that the machine specified in the following is in conformity with the relevant Community harmonisation legislation as listed below. The listed relevant harmonised standards and other related specifications are used to declare the conformity. If any modifications which have not been approved by KESSEL AG are made to the products, this Declaration of Conformity is no longer valid.

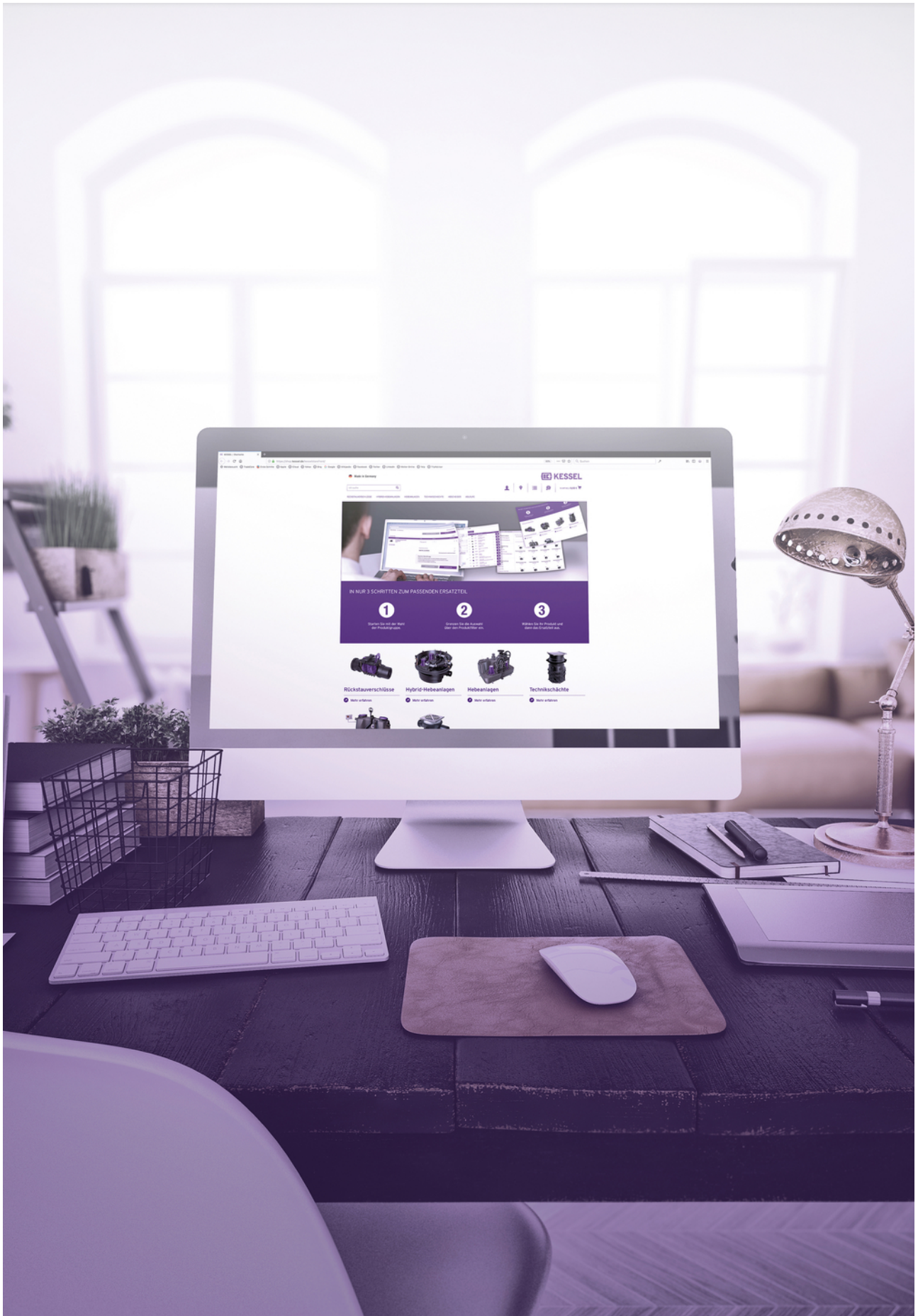
Lenting, 2022-08-02



E. Thiemt
Vorstand Technik / Managing Board



i.V. R. Priller
Dokumentenverantwortlicher / Responsible for Doc.



Registrieren Sie Ihr Produkt online, um von einer schnelleren Hilfe zu profitieren!
<http://www.kessel.de/service/produktregistrierung.html>
KESSEL AG, Bahnhofstr. 31, 85101 Lenting, Deutschland

