



EasyClean free **Direct**

Einbau- und Betriebsanleitung

DE	2
EN	15
FR	28
IT	41
NL	54
PL	67



Liebe Kundin, lieber Kunde,

als Premiumhersteller von innovativen Produkten für die Entwässerungstechnik bietet KESSEL ganzheitliche Systemlösungen und kundenorientierten Service. Dabei stellen wir höchste Qualitätsstandards und setzen konsequent auf Nachhaltigkeit - nicht nur bei der Herstellung unserer Produkte, sondern auch im Hinblick auf deren langfristigen Betrieb setzen wir uns dafür ein, dass Sie und Ihr Eigentum dauerhaft geschützt sind.

Ihre KESSEL AG
Bahnhofstraße 31
85101 Lenting, Deutschland



Bei technischen Fragestellungen helfen Ihnen gerne unsere qualifizierten Servicepartner vor Ort weiter. Ihren Ansprechpartner finden Sie unter:
www.kessel.de/kundendienst



Bei Bedarf unterstützt unser Werkskundendienst mit Dienstleistungen wie Inbetriebnahme, Wartung oder Generalinspektion in der gesamten DACH-Region, andere Länder auf Anfrage. Informationen zur Abwicklung und Bestellung finden Sie unter:
<http://www.kessel.de/service/kundenservice.html>

Inhalt






1	Hinweise zu dieser Anleitung.....	3
2	Sicherheit.....	4
3	Technische Daten.....	6
4	Montage.....	8
5	Inbetriebnahme.....	10
6	Entsorgung.....	11
7	Wartung.....	12
8	Werksabnahme, Prüfungen.....	13
9	009-017_DOP_Declaration of Performance EasyClean free ().....	80

1 Hinweise zu dieser Anleitung

Folgende Darstellungskonventionen erleichtern die Orientierung:

Darstellung	Erläuterung
[1]	siehe Abbildung 1
(5)	Positionsnummer 5 von nebenstehender Abbildung
① ② ③ ④ ⑤ ...	Handlungsschritt in Abbildung
👁️ Prüfen, ob Handsteuerung aktiviert wurde.	Handlungsvoraussetzung
▶ OK betätigen.	Handlungsschritt
✓ Anlage ist betriebsbereit.	Handlungsergebnis
<i>siehe "Sicherheit", Seite 4</i>	Querverweis auf Kapitel 2
Fettdruck	besonders wichtige oder sicherheitsrelevante Information
<i>Kursivschreibung</i>	Variante oder Zusatzinformation (z. B. gilt nur für ATEX-Variante)
📘	Technische Hinweise, die besonders beachtet werden müssen.

Folgende Symbole werden verwendet:

Zeichen	Bedeutung
	Gerät freischalten!
	Gebrauchsanweisung beachten
CE	CE-Kennzeichnung
	Warnung Elektrizität
 WARNUNG	Warnt vor einer Gefährdung von Personen. Eine Missachtung dieses Hinweises kann schwerste Verletzungen oder Tod zur Folge haben.
 VORSICHT	Warnt vor einer Gefährdung von Personen und Material. Eine Missachtung dieses Hinweises kann schwere Verletzungen und Materialschäden zur Folge haben.

2 Sicherheit

2.1 Allgemeine Sicherheitshinweise



VORSICHT

Rutschgefahr durch fetthaltige Flüssigkeit. Bei Reinigung oder Entsorgung kann fetthaltige Flüssigkeit den Boden benetzen.

- ▶ Ausgetretene Flüssigkeit beseitigen, geeignetes Schuhwerk tragen.

Vorgeschriebene persönliche Schutzausrüstung! Bei Einbau, Wartung und Entsorgung an der Anlage stets Schutzausrüstung verwenden.



- Schutzkleidung
- Schutzhandschuhe



- Sicherheitsschuhe
- Gesichtsschutz



Betriebs- und Wartungsanleitungen müssen am Produkt verfügbar gehalten werden.

2.2 Personal - Qualifikation

Für den Betrieb der Anlage gelten die jeweils gültige Betriebssicherheitsverordnung und die Gefahrstoffverordnung oder nationale Entsprechungen.

Der Betreiber der Anlage ist dazu verpflichtet:

- ▶ eine Gefährdungsbeurteilung zu erstellen,
- ▶ entsprechende Gefährdungszonen zu ermitteln und auszuweisen,
- ▶ Sicherheitsunterweisungen durchzuführen,
- ▶ gegen die Benutzung durch Unbefugte zu sichern.

Person ¹⁾	freigegebene Tätigkeiten an KESSEL-Anlagen			
Betreiber	Sichtprüfung			
Sachkundiger (kennt, versteht Betriebsanweisung)		Entleerung, Reinigung (innen), Funktionskontrolle		
Fachkundiger (Fachhandwerker, nach Einbauanweisung und Ausführungsnormen)			Einbau, Tausch, Wartung von Komponenten, Inbetriebnahme	
Generalinspekteur (gemäß EN 1825)				Dichtheitsprüfung, Überprüfung der korrekten Auslegung und fachgerechten Montage vor der Erstinbetriebnahme
Elektrofachkraft (nach nationalen Vorschriften für elektrische Sicherheit)				Arbeiten an elektrischer Installation

1) Bedienung und Montage dürfen nur durch Personen erfolgen, die das 18. Lebensjahr vollendet haben.

2.3 Bestimmungsgemäße Verwendung

Das Produkt ist eine Anlage zum Abscheiden von Fett aus häuslichem oder gewerblichem Abwasser gemäß DIN EN 1825. Als Fette gelten Stoffe pflanzlichen und/oder tierischen Ursprungs mit einer Dichte unter $0,95 \text{ g/cm}^3$, die teilweise oder völlig wasserunlöslich oder verseifbar sind. Für den ordnungsgemäßen Betrieb müssen Entsorgungs- und Wartungszyklen, sowie die Bestimmungen zum Aufstellort eingehalten werden.

Alle nicht vom Hersteller ausdrücklich und schriftlich autorisierten:

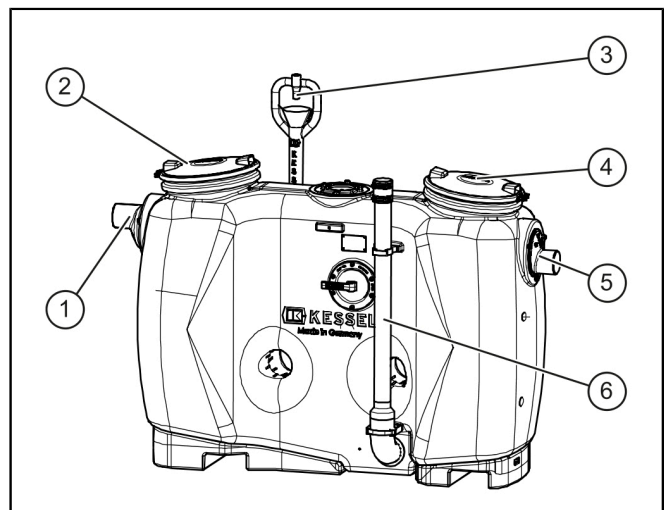
- Um- oder Anbauten
- Verwendungen von nicht originalen Ersatzteilen
- Reparaturen durchgeführt von nicht vom Hersteller autorisierten Betrieben oder Personen

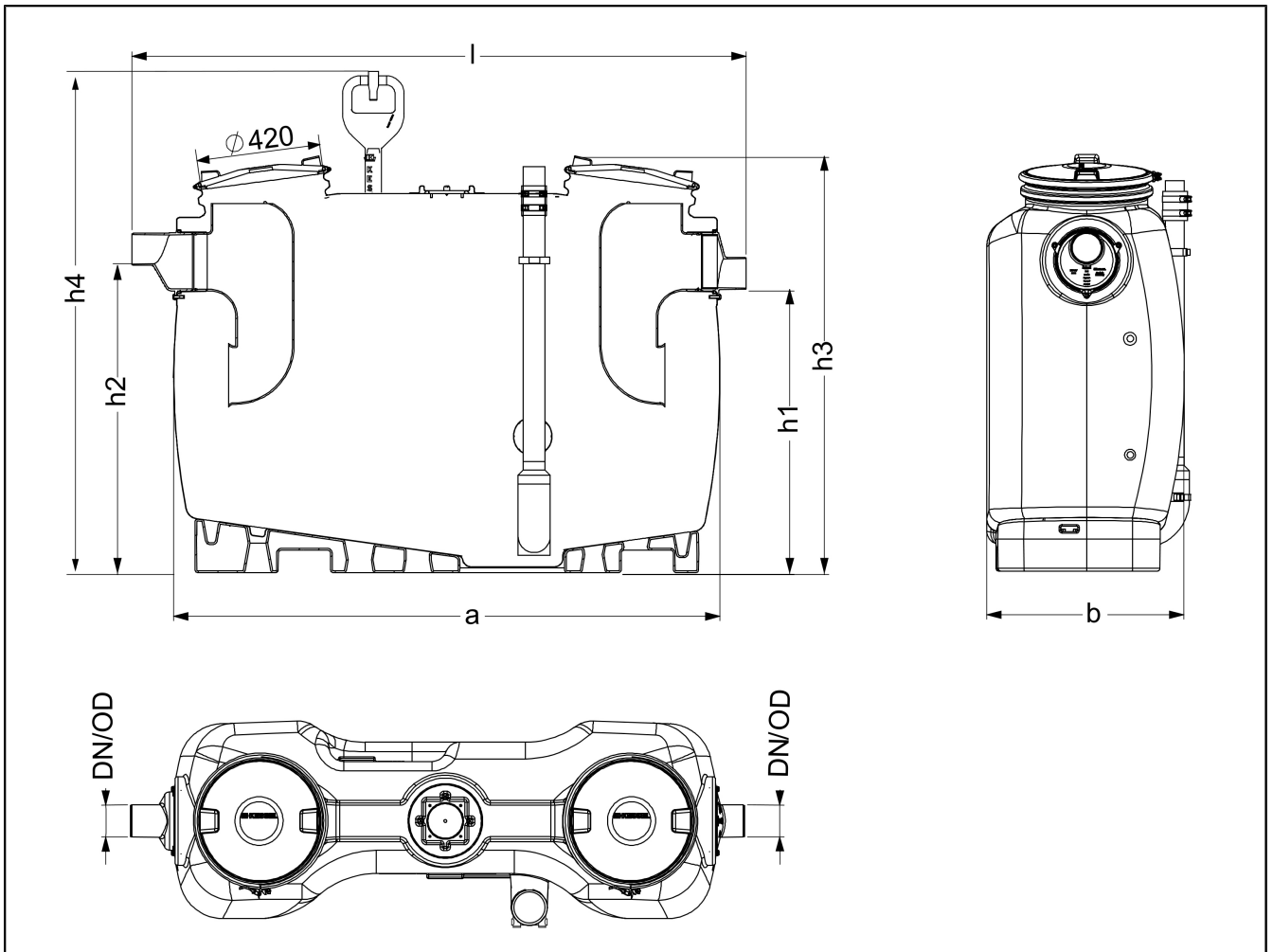
können zum Verlust der Gewährleistung führen.

2.4 Produktbeschreibung

Die Anlage kann wahlweise mit oder ohne Schauglas, sowie mit oder ohne Füllereinrichtung bezogen werden. Zu- und Auslauf können vertauscht werden. Eine Umrüstung der Anlage zur Teil- oder Vollautomatisierung des Entsorgungsvorganges ist mit spezifischen Nachrüstsets möglich.

Pos.Nr.	Komponente
(1)	Zulauf
(2)	Revisionsöffnung (Zulaufseite)
(3)	Füllereinrichtung (optional)
(4)	Revisionsöffnung (Auslaufseite)
(5)	Auslauf
(6)	Direktentsorgungsrohr



3 Technische Daten
3.1 Maße und Gewichte

Außenabmessungen

NS	DN	OD	a (mm)	l (mm)	b (mm)	h1 (mm)	h2 (mm)	h3 (mm)	h4* (mm)
2	100	110	1500	1735	680	985	1055	1435	1765
3	100	110	1500	1735	680	985	1055	1435	1765
4	100	110	1880	2115	680	985	1055	1435	1765
7	150	160	1910	2145	940	1185	1255	1655	1890
10	150	160	2590	2820	940	1185	1255	1655	1890

* nur bei Varianten mit Füllrichtung

Volumina/Masse

Bereich/NS	2	3	4	7	10
Schlamm Speicher (l)	200	300	400	700	1000
Abwasserinhalt (l)	400	300	400	650	900
Fettspeicher (l)	100	120	160	280	400
Gesamtvolumen (l)	600	600	800	1350	1900
Kaltwasserbedarf (bis Ruhepegel in l)	505	505	645	1225	1660
100% Fettschichtdicke (mm)	140	170	170	210	210
Leergewicht (kg)	69	74	87	135	181

Anzugsdrehmoment

Beschreibung / Verwendung	Drehmoment Nm	Schlüsselweite
PT-Schraube 100x30 A2	7	T50
Befestigungsschelle (Fülleinrichtung)	3	ISK 10mm
Rohrschelle D=84	8-10	Nuss 13mm

4 Montage

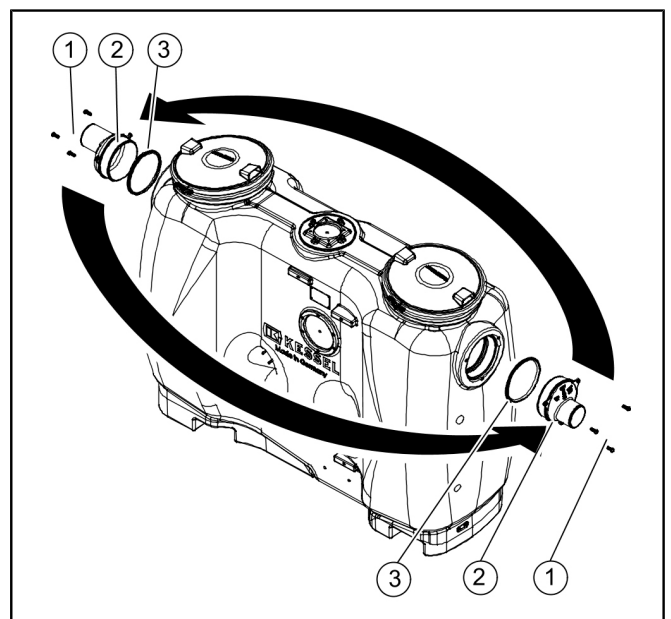
4.1 Geeigneten Aufstellort wählen

Voraussetzungen für den Betrieb von Abscheidern:

- Belüftung oder/und Ventilation der Räumlichkeit sicherstellen.
 - Ebene und ausreichend tragfähige Aufstellfläche (siehe "Technische Daten", Seite 6).
 - Raumtemperatur mindestens 15 °C.
 - Abgedichteter Bodenbelag mit integrierter Ablaufstelle.
 - Warm- und Kaltwasseranschluss vorhanden.
 - Raumhöhe mindestens 60 cm höher, als die Fettabscheideanlage, damit bei Reinigungsarbeiten die Revisionsöffnungen geöffnet werden können.
 - Mindestens 1 m freier Arbeitsraum vor der Fettabscheideanlage.
 - Zulauf mit Beruhigungsstrecke von mindestens 1 m (Gefälle 1:50). Übergang bauseitiges Fallrohr zur Beruhigungsstrecke mit 2 x 45°-Bögen ausgestattet.
- ① Ist die Zulaufleitung länger als 10 m in der Horizontalen, muss diese separat entlüftet werden.

Zu- und Auslauf anschließen

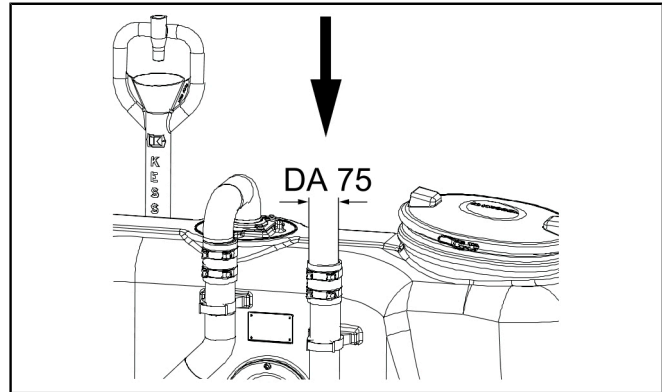
- ▶ Anschluss von Zu- und Auslauf an bauseitiges Entwässerungssystem.
- ① Sollen die Anschlüsse gegenseitig getauscht werden, diese jeweils zusammen mit den Schrauben (1) und Dichtungen (2) demontieren und entsprechend tauschen. Sicherstellen, dass die Dichtungen (3) ausreichend gefettet sind.



4.2 Rohrleitungen montieren

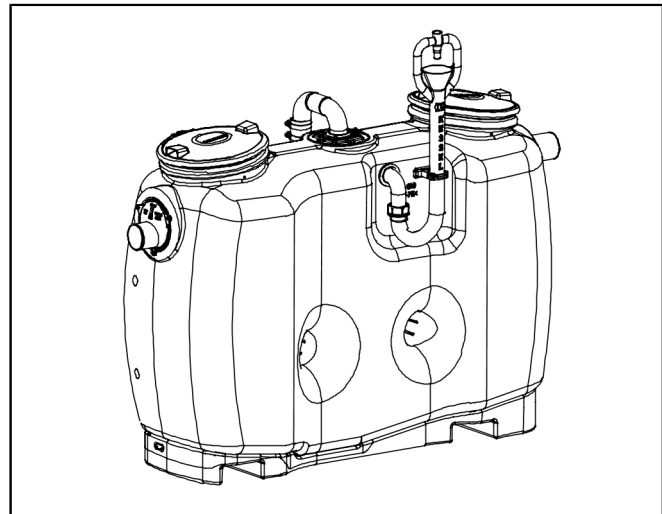
Steigleitung/Entsorgungsleitung anschließen

- ▶ Rohrschellen am Ende des Direktentsorgungsrohres lösen.
- ▶ Steigleitung (HDPE) bauseitig mit Direktentsorgungsrohr verbinden.



Anbringen der Fülleinrichtung

- ▶ Klips von Befestigungsschelle abziehen.
 - ▶ Fülleinrichtungsrohr aus Befestigungsschelle herausziehen.
 - ▶ Fülleinrichtungsrohr in Öffnung mit vormontierter Dichtung zur Rohrdurchführung einführen.
 - ▶ Fülleinrichtungsrohr so einschieben, dass es mit der Befestigungsschelle fixiert werden kann.
 - ▶ Klips an Befestigungsschelle anbringen.
- ✓ Fülleinrichtung ist betriebsbereit.
- ⓘ Die Zuleitung zur Fülleinrichtung muss so geführt werden, dass ruhende Leitungen vermieden werden. Das Risiko einer Kontamination der Leitungen mit Legionellen sollte möglichst ausgeschlossen werden.



4.3 Zubehörteile montieren

Schauglas (optional)

- ⓘ Wenn an der Anlage kein Schauglas vorhanden ist, kann ein Schauglas auf Wunsch durch den KESSEL-Werkskundendienst nachträglich montiert werden.

Storz B Kupplung anschließen

- ▶ Storz B Kupplung an bauseitige Steigleitung/Entsorgungsleitung anschließen.
- ⓘ Falls die Storz B Kupplung in einiger Entfernung außerhalb des Gebäudes platziert werden soll, kann hierfür der KESSEL-Entsorgungsschacht (Zubehör) verwendet werden.

5 Inbetriebnahme

Vorbereiten der Inbetriebnahme

- ▶ Ggf. Wasserversorgung herstellen.
- ▶ Abscheider mit Kaltwasser bis zum Ruhepegel (Höhe des Auslaufs) auffüllen, sofern nicht bereits geschehen.
- ▶ Generalinspektion durchführen lassen (bei Erstinbetriebnahme, danach alle 5 Jahre).

6 Entsorgung

Entsorgung durchführen

- ▶ Saugschlauch des Entsorgungsfahrzeugs an Storz B Kupplung anschließen. ❶
- ▶ Abpumpvorgang des Entsorgungsfahrzeugs starten. ❷

Während des Abpumpens Behälterinnenwände reinigen (sofern gewünscht)

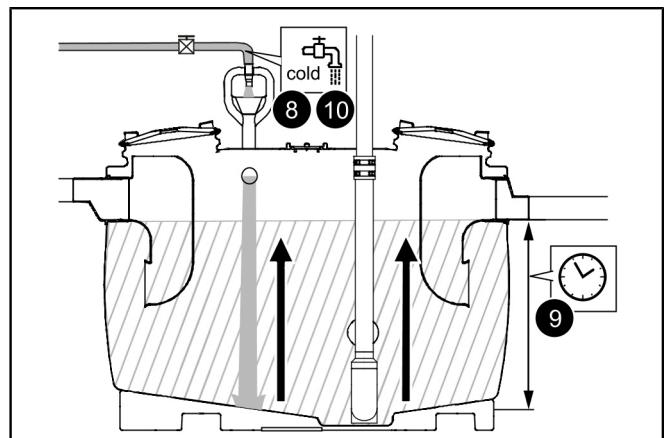
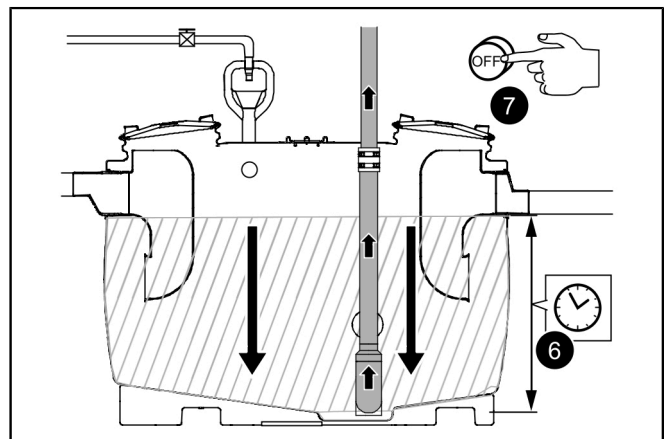
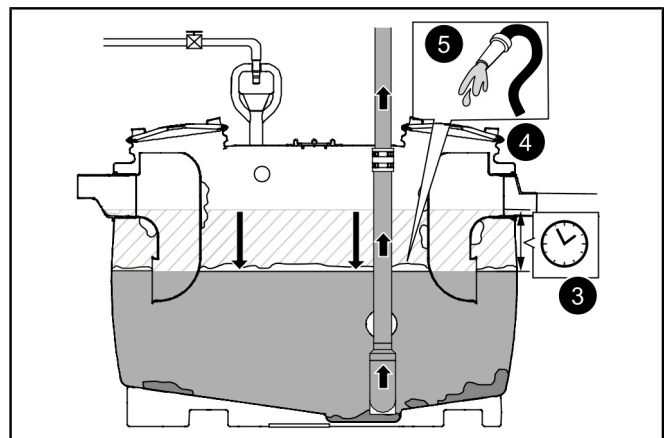
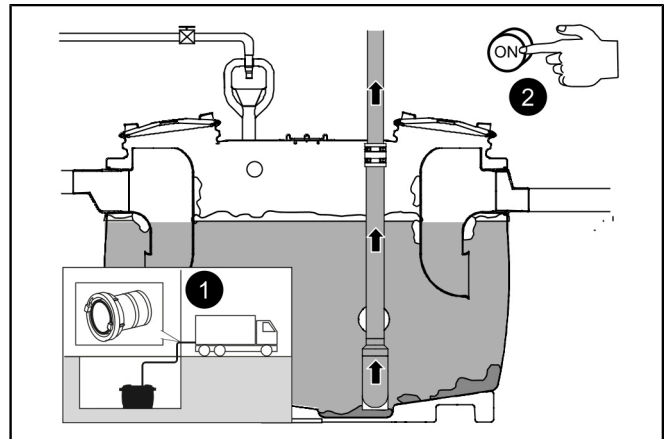
- ▶ Abwarten, bis 1/3 des Ruhepegels abgepumpt ist. *Dauer ist abhängig von Nenngröße.* ❸
- ▶ Während des Abpumpens Revisionsöffnung öffnen. ❹
- ▶ Behälterinnenwände mit Wasserschlauch reinigen. ❺

Behälter ist leergepumpt

- ▶ Sobald der Behälter leergepumpt ist (Schlürfgeräusche) ❻, Abpumpvorgang des Entsorgungsfahrzeugs beenden. ❼

Mit Kaltwasser auffüllen

- ▶ Kaltwasserzulauf starten. ❽
- ▶ Abwarten, bis Wasserniveau den Ruhepegel erreicht hat ❾, Kaltwasserzulauf abstellen. ❿ (Falls keine Fülleinrichtung vorhanden ist, Behälter mit Wasserschlauch befüllen).
- ▶ Ggf. Revisionsöffnung wieder verschließen.
- ▶ Entsorgung im Betriebstagebuch protokollieren.
- ✓ Entsorgungsvorgang ist abgeschlossen.



7 **Wartung**

7.1 Intervall Generalinspektion

ⓘ An dieser Anlage muss gemäß DIN EN 1825 alle 5 Jahre eine Generalinspektion (u. a. Dichtheitsprüfung) durchgeführt werden.

7.2 Wartungsintervall und -tätigkeiten

Die Anlage ist jährlich durch einen Sachkundigen zu warten.

Folgende Tätigkeiten sind im Rahmen der Wartung durchzuführen:

- Entsorgung durchführen.
- Kontrolle des Behälterinnenraums.
- Reinigung des Behälterinnenraums mit einem Hochdruckreiniger, insbesondere der Zu- und Auslaufstellen.
- Behälter erneut abpumpen.
- Gegenstände und Ablagerungen mit Greifer und Kratzer entfernen.
- Dichtheit der Rohranschlüsse prüfen.
- Ggf. Anlage außen reinigen.
- Wartung im Betriebstagebuch protokollieren.

Fehler	Ursache	Abhilfemaßnahmen
Geruchsbelästigung	Abwasserleitungen undicht	Festsitz und Dichtungen kontrollieren, ggf. instand setzen.
	Entlüftungsleitung fehlt, Querschnitt zu klein	Bauseitig nachrüsten.
	Anlagenteile sind undicht	Undichtheit beseitigen.
	Geschlossener Raum ohne jeden Luftaustausch	Entlüftungsmöglichkeiten schaffen, zwangsgeführte Entlüftung.

8 Werksabnahme, Prüfungen

8.1 Anlagenpass

Anlagenpass / Werksabnahme

Mat. Bez.
 Mat.Nr./Auftr.-Nr./Fert. Datum
 Rev.Stid./Werkstoff/Gewicht
 Norm/Zulassung
 Maße
 Volumen
 Schichtdicke
 Bezeichnung 1
 Bezeichnung 2

Die Anlage wurde vor Verlassen des Werks auf Vollständigkeit und Dichtheit überprüft.

Datum

Name des Prüfers

Dear customer,

As a premium manufacturer of innovative products for draining technology, KESSEL offers integrated system solutions and customer-oriented service. In doing so, we set the highest quality standards and focus firmly on sustainability - not only with the manufacturing of our products, but also with regard to their long-term operation and we strive to ensure that you and your property are protected over the long term.

Your KESSEL AG
 Bahnhofstraße 31
 85101 Lenting, Germany



Our local, qualified service partners would be happy to help you with any technical questions. You can find your contact partner at:
www.kessel.de/kundendienst



If necessary, our Factory Customer Service provides support with services such as commissioning, maintenance or general inspection throughout the DACH region, other countries on request. For information about handling and ordering, see:
<http://www.kessel.de/service/kundenservice.html>

Contents






1	Notes on this manual.....	16
2	Safety.....	17
3	Technical data.....	19
4	Installation.....	21
5	Commissioning.....	23
6	Disposal.....	24
7	Maintenance.....	25
8	Factory approval, tests.....	26

1 Notes on this manual

The following conventions help navigating the manual:

Symbol	Explanation
[1]	See Figure 1
(5)	Position number 5 from the adjacent figure
❶ ❷ ❸ ❹ ❺ ...	Action step in figure
👁️ Check whether manual control has been activated.	Prerequisite for action
▶ Press OK.	Action step
✓ System is ready for operation.	Result of action
see "Safety", page 17	Cross-reference to Chapter 2
Bold type	Particularly important or safety-relevant information
<i>Italics</i>	Variants or additional information (e.g. applicable only for ATEX variants)
📘	Technical information or instructions which must be paid particular attention.

The following symbols are used:

Icon	Meaning
	Isolate device!
	Observe the instructions for use
CE	CE marking
	Warning, electricity
 WARNING	Warns of a hazard for persons. Ignoring this warning can lead to serious injuries or death.
 CAUTION	Warns of a hazard for persons and material. Ignoring this warning can lead to serious injuries and material damage.

2 Safety

2.1 General safety notes



CAUTION

Danger of slipping due to fatty liquid. The floor can be wet with fatty liquid during cleaning or disposal.

- ▶ Remove liquid spills, wear suitable footwear.

Prescribed personal protective equipment!

Always use personal protective equipment during installation, maintenance and disposal work on the system.



- Protective clothing
- Protective gloves



- Safety footwear
- Face protection



Operating and maintenance instructions must be kept available at the product.

2.2 Personnel - qualification

The relevant operational safety regulations and the hazardous substances ordinance or national equivalents apply for the operation of the system.

The operator of the system must:

- ▶ prepare a risk assessment
- ▶ identify and demarcate corresponding hazard zones
- ▶ carry out safety training
- ▶ secure the system against unauthorised use.

Person ¹⁾	Approved activities on KESSEL systems			
Operating company	Visual check			
Competent expert / inspector (familiar with, understands operating instructions)		Emptying, cleaning (inside), functional check		
Competent skilled person (specialist craftsman, in accordance with installation instructions and execution standards)			Installation, replacement, maintenance of components, commissioning	
General inspector (in accordance with EN 1825)				Leak test, checking on correct design and proper assembly before initial commissioning
Qualified electrician (according to national regulations for electrical safety)				Work on electrical installation

1) Operation and assembly work may only be carried out by persons who are 18 years of age.

2.3 Intended use

The product is a system for separating grease out of domestic or commercial wastewater per DIN EN 1825. Greases are substances of vegetable origin and/or animal origin with a density of less than 0.95 g/cm³, which are partially or completely insoluble in water or saponifiable. Disposal and maintenance cycles as well as requirements concerning the installation site must be complied with for proper operation.

All:

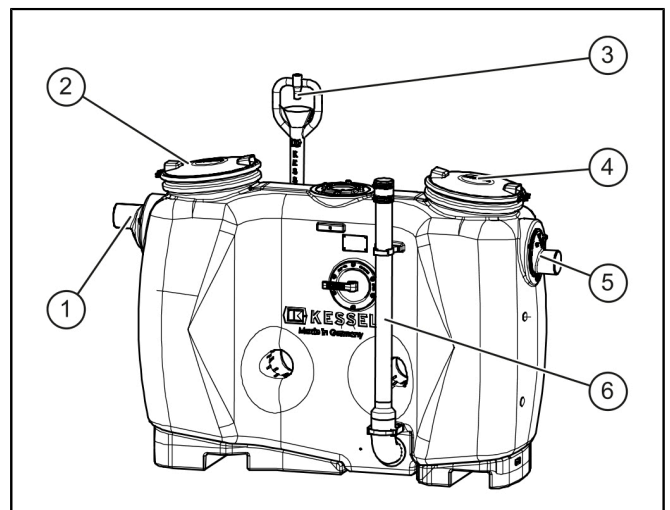
- modifications or attachments
- use of non-genuine spare parts
- repairs carried out by companies or persons not authorised by the manufacturer

without the express and written approval of the manufacturer can lead to a loss of warranty.

2.4 Product description

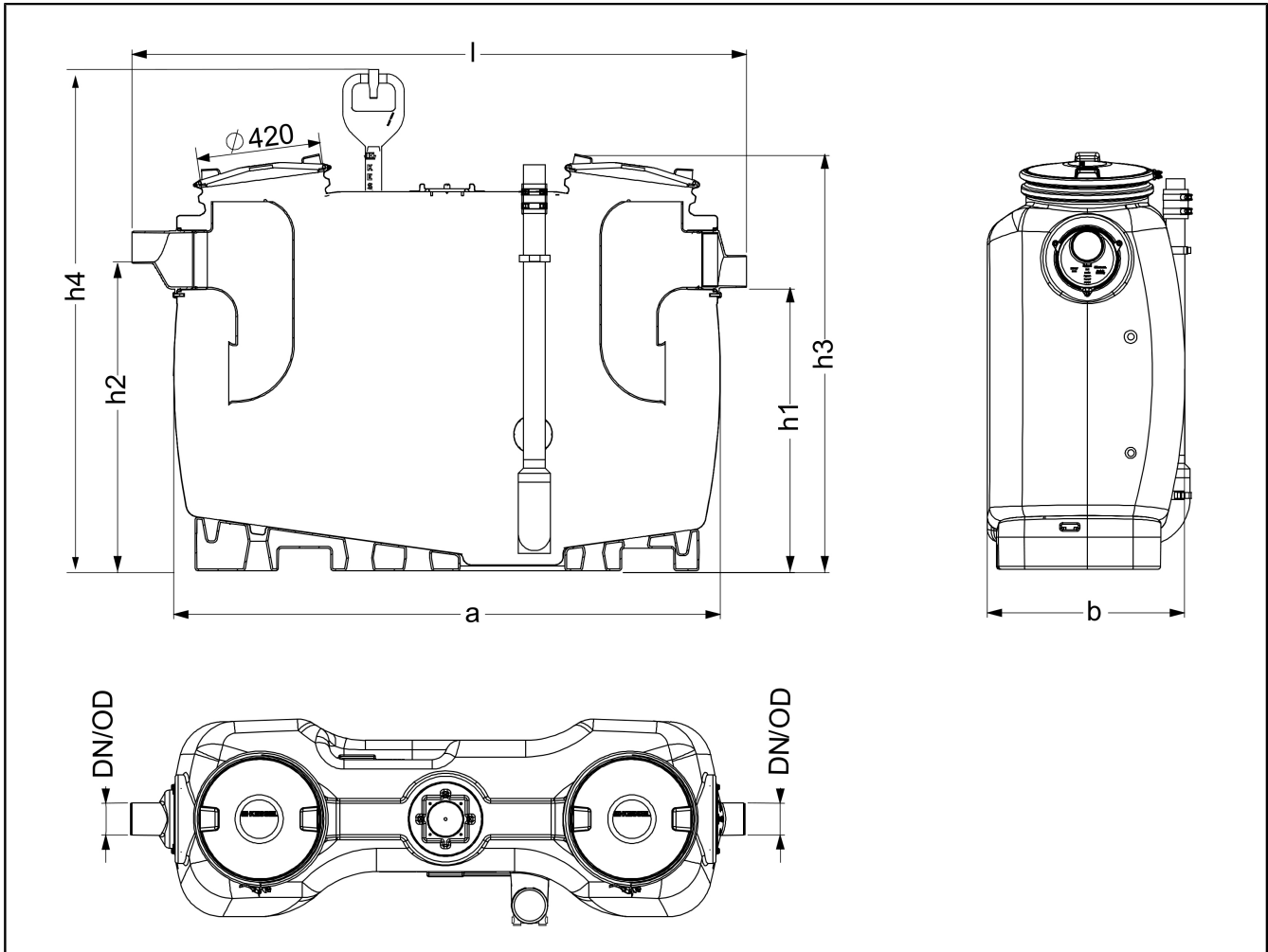
The system can be purchased with or without an inspection window, as well as with or without refill inlet. Inlet and outlet can be interchanged. Conversion of the system for partial or full automation of the disposal process is possible with specific retrofit kits.

Pos. no.	Component
(1)	Inlet
(2)	Service access cover (inlet side)
(3)	Refill inlet (optional)
(4)	Service access cover (outlet side)
(5)	Outlet
(6)	Direct disposal pipe



3 Technical data

3.1 Dimensions and weights



External dimensions

NS	DN	OD	a (mm)	l (mm)	b (mm)	h1 (mm)	h2 (mm)	h3 (mm)	h4* (mm)
2	100	110	1500	1735	680	985	1055	1435	1765
3	100	110	1500	1735	680	985	1055	1435	1765
4	100	110	1880	2115	680	985	1055	1435	1765
7	150	160	1910	2145	940	1185	1255	1655	1890
10	150	160	2590	2820	940	1185	1255	1655	1890

* only for variants with refill inlet

Volumes/mass

Area/NS	2	3	4	7	10
Sludge trap (l)	200	300	400	700	1000
Wastewater contents (l)	400	300	400	650	900
Grease storage (l)	100	120	160	280	400
Total volume (l)	600	600	800	1350	1900
Cold water requirements (up to static level in l)	505	505	645	1225	1660
100% grease layer thickness (mm)	140	170	170	210	210
Empty weight (kg)	69	74	87	135	181

Tightening torque

Description / use	Torque Nm	Spanner size
PT-screw 100x30 A2	7	T50
Attachment clamp (refill inlet)	3	ISK 10mm
Pipe clamp D=84	8-10	Socket 13mm

4 Installation

4.1 Choose suitable installation location

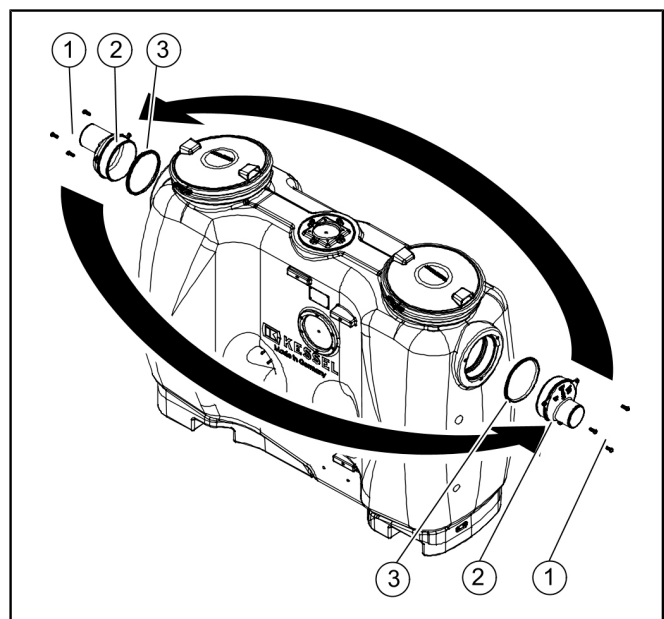
Pre-requisites for the operation of separator systems:

- Ensure aeration and/or ventilation of the room.
 - Set-up area level and capable of bearing sufficient load (see "Technical data", page 19).
 - Room temperature at least 15 °C.
 - Sealed floor covering with integrated drain.
 - Hot and cold water connections available.
 - Room height at least 60 cm higher than the grease separator, so that the service access covers can be opened during cleaning work.
 - At least 1 m free working space in front of the grease separator.
 - Inlet with calming section of at least 1 m (gradient 1: 50). Transition of on-site downpipe to calming section equipped with 2 x 45° bends.
- ① If the inlet pipe is longer than 10 m horizontally, it must be vented separately.

Connect the inlet and outlet

- ▶ Connection of inlet and outlet to the draining system on site.

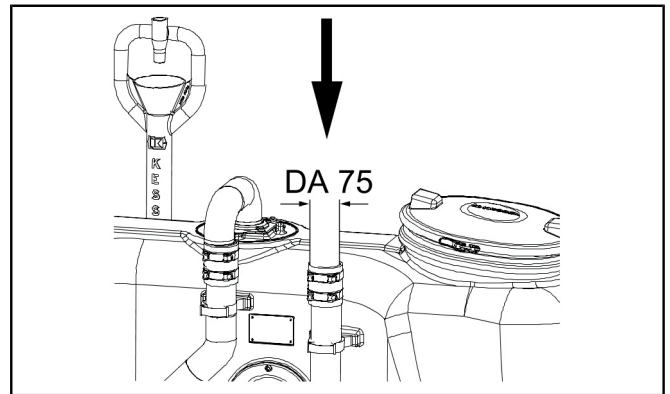
- ① If the connections are to be mutually swapped, remove them together with the screws (1) and seals (2) and swap them accordingly. Make sure that the seals (3) have been sufficiently lubricated.



4.2 Installing the pipes

Connecting the riser pipe/disposal pipe

- ▶ Undo the pipe clamps at the end of the direct disposal pipe.
- ▶ Connect the riser pipe (HDPE) provided by the customer to the direct disposal pipe.

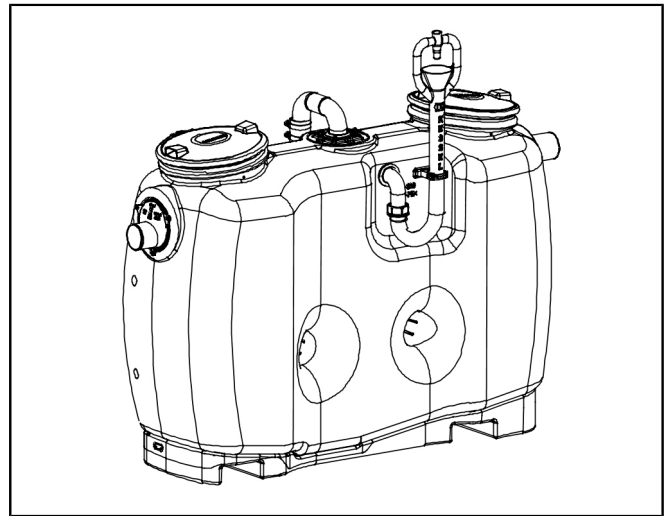


Attachment of the refill inlet

- ▶ Pull clips off the attachment clamp.
- ▶ Pull the refill inlet pipe out of the attachment clamp.
- ▶ Insert the refill inlet pipe with pre-assembled seal into the opening for pipe penetration.
- ▶ Slide in the refill inlet pipe in such a way that it can be fixed in place with the attachment clamp.
- ▶ Attach clips to the attachment clamp.

✓ Refill inlet is ready for operation.

- ⓘ The supply pipe to the refill inlet must be routed in such a way that dormant lines are avoided. The risk of contaminating the lines with legionella should be excluded as far as possible.



4.3 Mount the accessory parts

Inspection window (optional)

- ⓘ If there is no inspection window on the system, an inspection window can be retrofitted by the KESSEL Factory Customer Service on request.

Connecting Storz-B coupling

- ▶ Connect the Storz-B coupling to the riser pipe/disposal pipe provided by the customer.
- ⓘ If the Storz-B coupling is to be positioned at some distance outside the building, the KESSEL disposal chamber (accessory) can be used for this.

5 Commissioning

Preparing commissioning

- ▶ Set up water supply if necessary.
- ▶ Fill the separator with cold water up to the static level (height of the outlet), unless this has already been carried out.
- ▶ Have a general inspection carried out (during initial commissioning and then every 5 years).

6 Disposal

Carry out disposal

- ▶ Connect the suction hose of the disposal vehicle to the Storz-B coupling. **1**
- ▶ Start the pumping process at the disposal vehicle. **2**

Clean the inside walls of the tank (as far as required) while pumping off

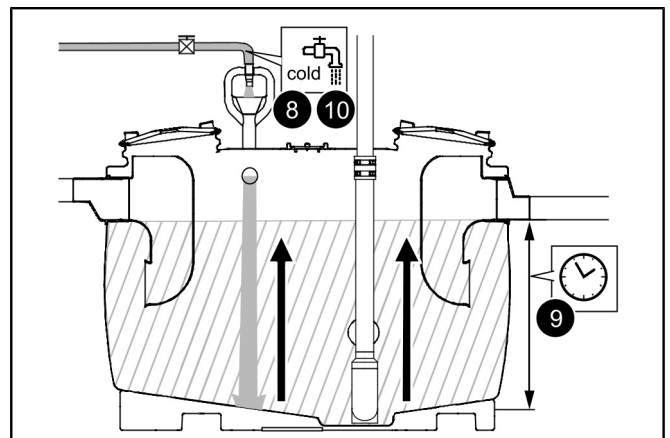
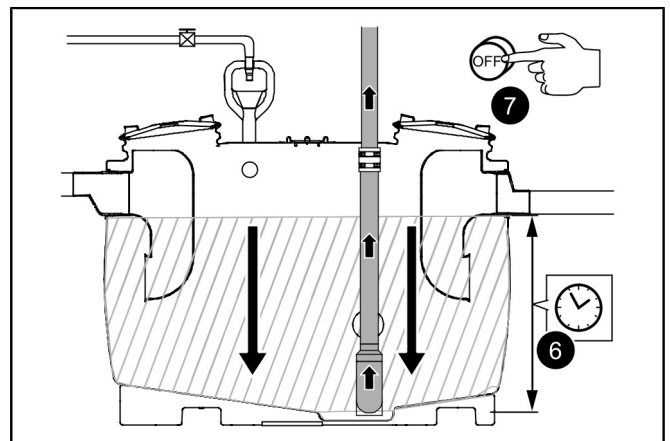
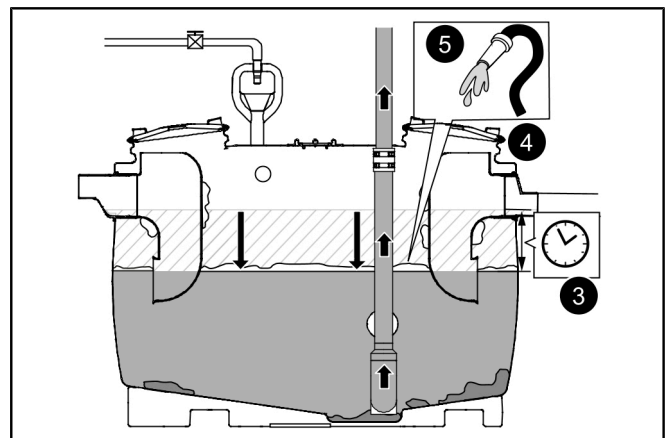
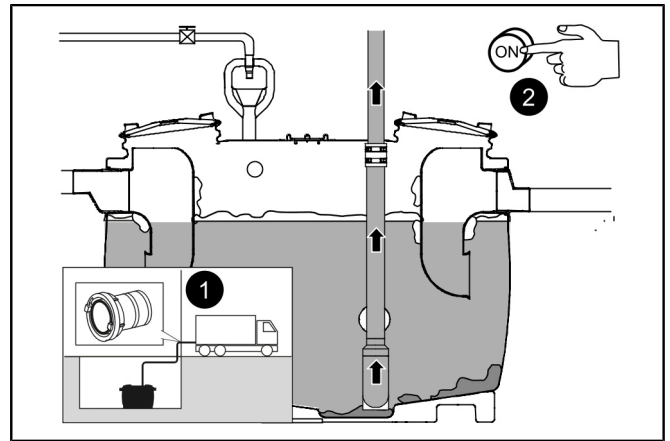
- ▶ Wait until 1/3 of the static level has been pumped off. *How long this takes depends on the nominal size.* **3**
- ▶ Open the service access cover during pumping off. **4**
- ▶ Use a water hose to clean the inside walls of the tank. **5**

Tank has been pumped empty

- ▶ As soon as the tank has been pumped empty (slurping noises) **6**, end the pumping off process by the disposal vehicle. **7**

Fill up with cold water

- ▶ Start cold water supply. **8**
 - ▶ Wait until the water level has reached the static level **9**, stop cold water supply. **10**
(If there is no refill inlet available, use a water hose to fill the tank.)
 - ▶ If necessary, seal the service access cover again.
 - ▶ Record the disposal in the log book.
- ✓ Disposal procedure is completed.



7 Maintenance

7.1 Interval for general inspection

① A general inspection (including leak test) must be carried out on this system every 5 years in accordance with DIN EN 1825.

7.2 Maintenance interval and tasks

The system must be serviced annually by a competent expert / inspector.

The following tasks are to be carried out during maintenance:

- Carry out disposal.
- Check the inside of the tank.
- Cleaning of the inside of the tank (particularly the inlet and outlet spots) using a high-pressure cleaning device.
- Pump out the tank again.
- Use a gripper and scraper to remove objects and deposits.
- Check the tightness of the pipe connections.
- If necessary, clean the outside of the system.
- Record the maintenance in the log book.

Error	Cause	Remedial measures
Odour pollution	Wastewater pipes leaking	Check firm fit and seals, repair if necessary.
	No ventilation pipe, cross-section too small	Retrofit on-site.
	System parts are leaking	Eliminate leak.
	Closed room with no air exchange.	Create ventilation options, forced ventilation.

Separator characteristics

Mat.-Description
Mat.-No./Order-No./Prod. Date
Ref.No./Material/Weight
EN/Approval
Dimensions
Volume
Layer thickness
Description 1
Description 2

This unit has been checked for watertightness to be sure that it is fully operational before leaving the factory.

_____ Date
 _____ Name of examiner

General inspection

The owner-operator of a separator system is obliged according to valid legal principles as well as according to DIN EN 1825 / DIN 4040-100 to subject the system to a general inspection with leak test before commissioning and repeated every 5 years. This test may only be carried out by a technical specialist. We will be happy to send you a quotation for the general inspection by an independent expert.

Maintenance requirements

For you, it is important that the quality and functional ability of your system is kept at the best possible standard, particularly when this is the pre-condition for warranty conditions. If you have the maintenance carried out by KESSEL, we guarantee you continued updating and care for your system.

Would you like to receive a quotation for a maintenance contract or general inspection? Please copy this page, fill it out completely and send it to dienstleistung@kessel.de, or complete the request form at www.kessel.de/service/dienstleistungen.

If you have any questions please do not hesitate to contact our Service department on +49 (0) 8456/27-462.

Quotation for a general inspection or a maintenance contract for separator systems

Please send me a non-binding quotation for

Maintenance General inspection . (Please mark with a cross accordingly)

Sender

Name: _____
 Street: _____
 Postcode/Town or city: _____
 Contact: _____
 Phone no.: _____
 E-mail: _____


Person receiving quotation

Name: _____
 Street: _____
 Postcode/Town or city: _____
 Contact: _____
 Phone no.: _____
 E-mail: _____


Building

Name: _____
 Street: _____
 Postcode/Town or city: _____

Contact: _____
 Phone no.: _____
 E-mail: _____

	Bahnhofstraße 31	
	D-85101 Lenting	

_____	_____	_____
_____	_____	_____
_____		_____

Made in Germany		

Chère cliente, cher client,

En qualité de producteur de pointe de produits novateurs dans le domaine de la technique d'assainissement, KESSEL propose des réponses systématiques globales et un service orienté aux besoins de la clientèle. Nous misons simultanément sur les normes de qualité les plus élevées et une durabilité conséquente – non seulement lors de la fabrication de nos produits, mais également pour leur utilisation à long terme afin que vous, et vos biens, soient protégés durablement.

Votre KESSEL AG
Bahnhofstrasse 31
85101 Lenting, Allemagne



Nos partenaires qualifiés du service après-vente se feront un plaisir de répondre à vos questions techniques sur site.

Vous trouverez votre correspondant sur :
www.kessel.de/kundendienst



Si nécessaire, notre propre SAV vous prête son assistance en matière de mise en service, de maintenance ou d'inspection générale en Allemagne, en Autriche et en Suisse, comme dans d'autres pays sur demande.

Toutes les informations de traitement et de commande sont à votre disposition sur :
<http://www.kessel.de/service/kundenservice.html>

Sommaire







1	Informations spécifiques aux présentes instructions.....	29
2	Sécurité.....	30
3	Caractéristiques techniques.....	32
4	Montage.....	34
5	Mise en service.....	36
6	Évacuation.....	37
7	Maintenance.....	38
8	Réception en usine, contrôles.....	39

1 Informations spécifiques aux présentes instructions

Les conventions de représentation suivantes facilitent l'orientation :

Représentation	Explication
[1]	voir figure 1
(5)	Numéro de repère 5 de la figure ci-contre
1 2 3 4 5 ...	Action de la figure
👁 Vérifier si la commande manuelle a été activée.	Condition de réalisation de l'action
▶ Valider <OK>.	Action
✓ Le système est prêt au service.	Résultat de l'action
cf. "Sécurité", page 30	Renvoi au chapitre 2
Caractères gras	particulièrement important ou information importante pour la sécurité
<i>Caractères italiques</i>	Variante ou informations complémentaires (par exemple, uniquement valable pour la variante ATEX)
ⓘ	informations techniques à observer en particulier.

Les instructions emploient les pictogrammes suivants :

Pictogramme / label	Signification
	Activer l'appareil !
	Observer le mode d'emploi
	Label de conformité CE
	Mise en garde contre l'électricité
 MISE EN GARDE	Avertit d'un danger corporel. L'inobservation de cette mise en garde peut provoquer des blessures graves, voire mortelles.
 ATTENTION	Avertit d'un danger corporel et matériel. L'inobservation de cette mise en garde peut provoquer des blessures graves et des dommages matériels.

2 Sécurité

2.1 Consignes de sécurité générales



ATTENTION

Risque de glissade lié à des liquides gras. Des liquides gras peuvent se répandre sur le sol au cours du nettoyage ou de l'évacuation.

- ▶ Éliminer tout écoulement de liquide et porter des chaussures appropriées.

**Équipement de protection individuelle prescrit !
Le port d'un équipement de protection est toujours imposé lors de la pose, de la maintenance et de l'évacuation du poste.**



- Vêtements de protection
- Gants de protection



- Chaussures de sécurité
- Dispositif de protection du visage



Les instructions d'utilisation et de maintenance doivent être tenues à disposition avec le produit.

2.2 Personnel – qualification

L'utilisation du poste est soumise au règlement de sécurité du travail et aux dispositions relatives aux produits dangereux s'y rapportant en vigueur ou aux dispositions des ouvrages équivalents sur le plan national.

L'exploitant du poste est tenu :

- ▶ d'établir une évaluation des risques,
- ▶ de déterminer les zones à risques s'y rapportant et d'attirer l'attention sur ces zones,
- ▶ de veiller à la mise en pratique de formations se rapportant aux consignes de sécurité,
- ▶ d'empêcher toute personne non autorisée de l'utiliser.

Personne ¹⁾	Activités autorisées sur les postes KESSEL			
Exploitant	Contrôle visuel			
Technicien spécialisé (connaît et comprend les instructions d'utilisation)		Vidange, nettoyage (intérieur) contrôle fonctionnel		
Spécialiste (ouvrier spécialisé, suivant les instructions de pose et les normes d'exécution)			Pose, remplacement, maintenance des composants, mise en service	
Inspecteur général (conformément à la norme EN 1825)				Essai d'étanchéité, contrôle du dimensionnement et du montage en bonne et due forme avant la première mise en service
Électricien (selon les prescriptions nationales de sécurité électrique)				Travaux sur l'installation électrique

1) L'utilisation et le montage sont réservés au domaine de compétence de personnes âgées de 18 ans révolus.

2.3 Utilisation conforme à l'usage prévu

Ce poste permet de séparer la graisse des eaux usées domestiques ou industrielles conformément à la norme DIN EN 1825. On entend par graisse toutes les matières d'origine végétale et/ou animale d'une densité inférieure à 0,95 g/cm³, partiellement ou totalement insolubles ou saponifiables. Afin de garantir un fonctionnement correct, il convient d'observer les intervalles d'évacuation et de maintenance ainsi que les dispositions liées à l'emplacement de montage.

Toutes les interventions non expressément autorisées par écrit par le fabricant, notamment les

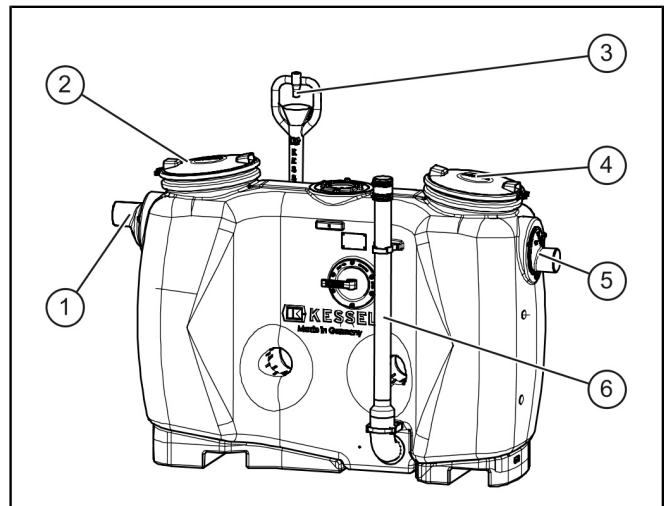
- transformations ou pièces annexées
- utilisations de pièces de rechange non originales
- réparations exécutées par des entreprises ou personnes non dûment autorisées par le fabricant

peuvent mettre fin à tout recours à la garantie du fabricant.

2.4 Description du produit

Le poste peut être commandé au choix avec ou sans fenêtre d'inspection ainsi qu'avec ou sans dispositif de remplissage. Il est possible d'invertir l'arrivée et la sortie. Le poste peut être modifié à l'aide de kits d'adaptation spécifiques afin d'obtenir une automatisation partielle ou totale du processus d'évacuation.

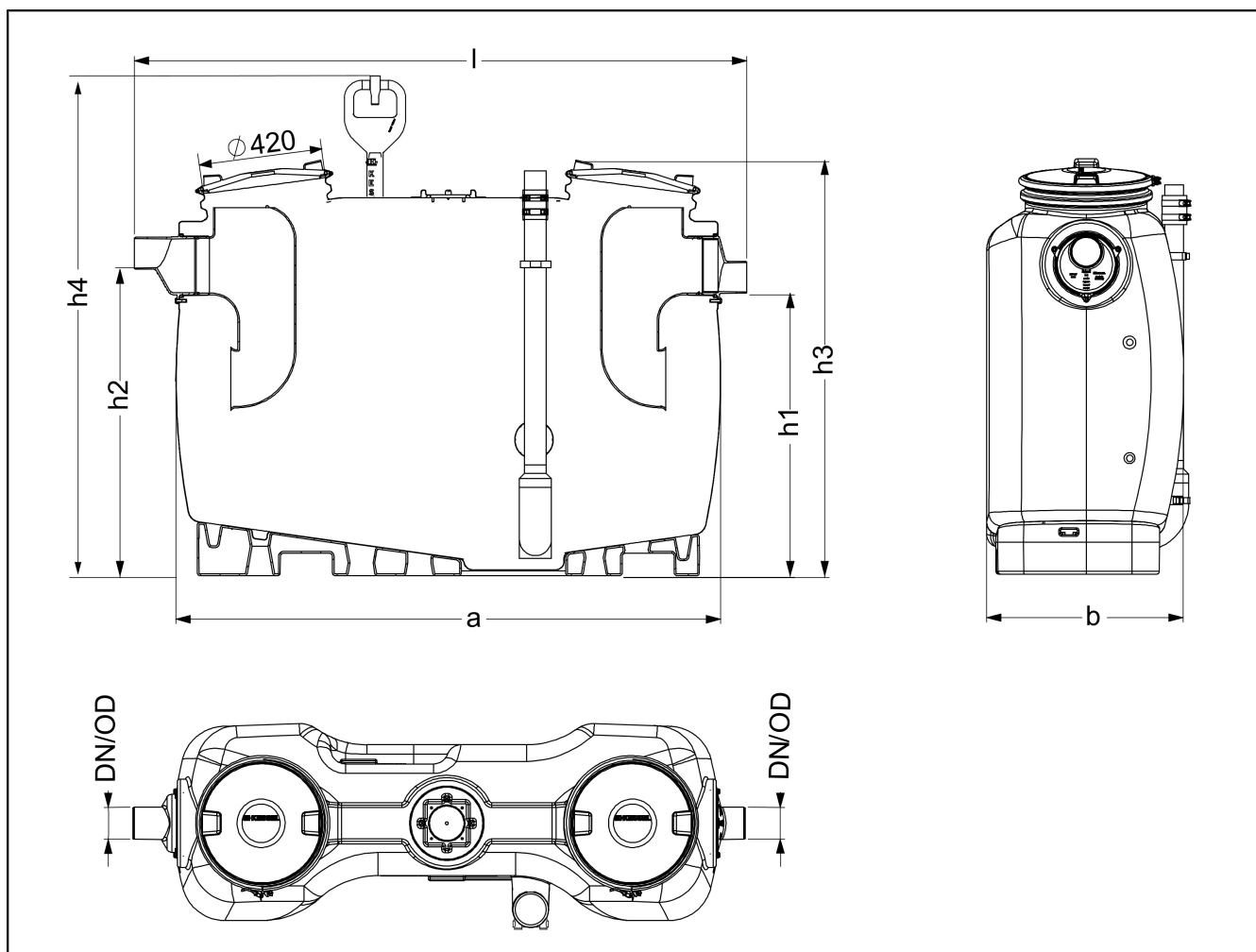
Point n°	Composants
(1)	Arrivée
(2)	Orifice de maintenance (côté arrivée)
(3)	Dispositif de remplissage (en option)
(4)	Orifice de maintenance (côté sortie)
(5)	Sortie
(6)	Tuyau de vidange directe



3 Caractéristiques techniques

3.1 Dimensions et poids

FR



Dimensions extérieures

NS	DN	OD	a (mm)	l (mm)	b (mm)	h1 (mm)	h2 (mm)	h3 (mm)	h4* (mm)
2	100	110	1500	1735	680	985	1055	1435	1765
3	100	110	1500	1735	680	985	1055	1435	1765
4	100	110	1880	2115	680	985	1055	1435	1765
7	150	160	1910	2145	940	1185	1255	1655	1890
10	150	160	2590	2820	940	1185	1255	1655	1890

* uniquement pour variante avec dispositif de remplissage

Volumes

Zone\NS	2	3	4	7	10
Débourbeur (l)	200	300	400	700	1000
Contenance d'eaux usées (l)	400	300	400	650	900
Bac à graisse (l)	100	120	160	280	400
Volume total (l)	600	600	800	1350	1900
Besoin en eau froide (jusqu'au niveau de repos en l)	505	505	645	1225	1660
100 % épaisseur de la couche de graisse (mm)	140	170	170	210	210
Poids à vide (kg)	69	74	87	135	181

Couple de serrage

Description / utilisation	Couple de rotation (Nm)	Dimension de clé
Vis PT 100x30 A2	7	T50
Collier de fixation (dispositif de remplissage)	3	ISK 10 mm
Anneau de serrage D=84	8-10	Noix de 13 mm

4 Montage

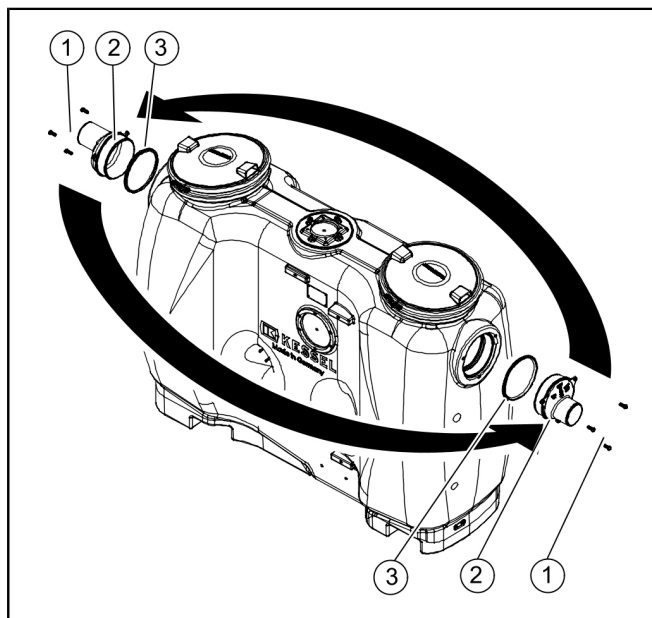
4.1 Choisir un emplacement de montage approprié

Conditions préalables au fonctionnement des séparateurs :

- Garantir l'aération ou/et la ventilation du local.
 - Surface d'installation plane et suffisamment solide (cf. "Caractéristiques techniques", page 32).
 - Température ambiante d'au moins 15 °C.
 - Revêtement de sol étanche à point d'écoulement intégré.
 - Raccordement à l'eau chaude et froide présent.
 - Pièce d'au moins 60 cm plus haute que le séparateur à graisses, afin qu'il soit possible d'ouvrir l'orifice de maintenance pour le nettoyage.
 - Espace de travail libre d'une distance d'au moins 1 mètre devant le séparateur à graisses.
 - Arrivée avec section d'apaisement d'au moins 1 mètre (pente de 1 à 50). Raccord intermédiaire du tuyau de descente existant sur site vers la section d'apaisement équipé de 2 coudes de 45°.
- ① Prévoir une ventilation séparée dans l'hypothèse d'une conduite d'arrivée d'une longueur supérieure à 10 mètres sur le plan horizontal.

Raccordement de l'arrivée et de la sortie

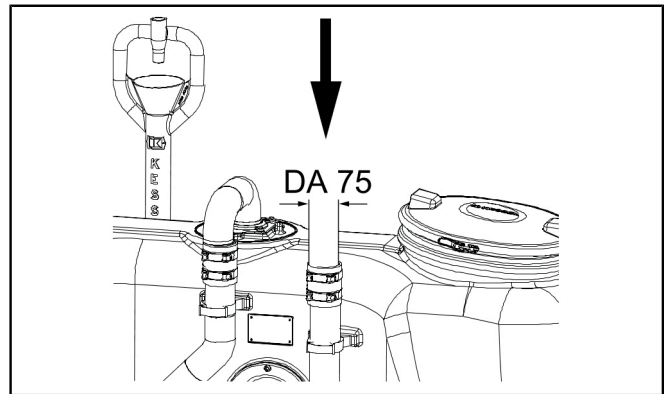
- ▶ Raccordement de l'arrivée et de la sortie sur le système d'évacuation sur site.
- ① S'il est nécessaire d'intervertir les raccords, démonter les vis (1) et les joints (2) respectifs et les remonter en les permutant. S'assurer que les joints (3) sont correctement graissés.



4.2 Montage de la canalisation

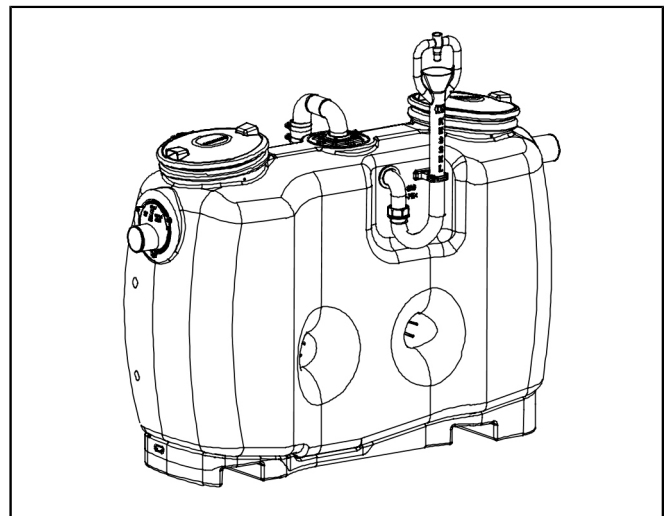
Raccordement de la colonne montante/de la conduite d'évacuation

- ▶ Desserrer les colliers à l'extrémité du tuyau de vidange directe.
- ▶ Relier la colonne montante (HDPE) sur site avec le tuyau de vidange directe.



Pose du dispositif de remplissage

- ▶ Retirer les clips du collier de fixation.
 - ▶ Enlever le tuyau du dispositif de remplissage du collier de fixation.
 - ▶ Introduire le tuyau du dispositif de remplissage dans l'ouverture avec le joint prémonté pour le passage de tuyau.
 - ▶ Pousser le tuyau du dispositif de remplissage de façon à pouvoir le fixer avec le collier de fixation.
 - ▶ Mettre les clips sur le collier de fixation.
- ✓ Le dispositif de remplissage est prêt à fonctionner.
- ① La conduite d'alimentation vers le dispositif de remplissage doit être dirigée de façon à éviter toute conduite inactive. Il convient d'éviter, dans la mesure du possible, tout risque de contamination des conduites aux légionelles.



4.3 Monter les accessoires

Fenêtre d'inspection (en option)

- ① Si aucune fenêtre d'inspection n'est montée sur le poste, il est possible d'en monter une à titre ultérieur en faisant appel au SAV du fabricant.

Raccordement du dispositif d'accouplement Storz B

- ▶ Raccorder le dispositif d'accouplement Storz B à la colonne montante/la conduite d'évacuation sur site.
- ① Si le dispositif d'accouplement Storz B doit être positionné à distance à l'extérieur du bâtiment, il est possible d'utiliser à cet effet le regard d'évacuation de KESSEL (accessoires).

5 Mise en service

Préparation de la mise en service

- ▶ Établir, si besoin, l'alimentation en eau.
- ▶ Remplir le séparateur d'eau froide jusqu'au niveau de repos (hauteur de la sortie) si cela n'est pas déjà fait.
- ▶ Faire réaliser une inspection générale (lors de la première mise en service, puis tous les 5 ans).

6 Évacuation

Procéder à l'évacuation

- ▶ Raccorder le tuyau d'aspiration du véhicule de pompage et de vidange au dispositif d'accouplement Storz B. ❶
- ▶ Démarrer le pompage sur le véhicule. ❷

Pendant le pompage, nettoyer les parois intérieures de la cuve (si souhaité)

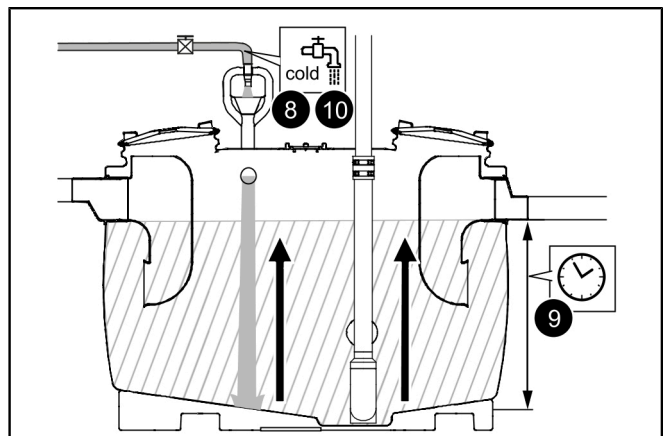
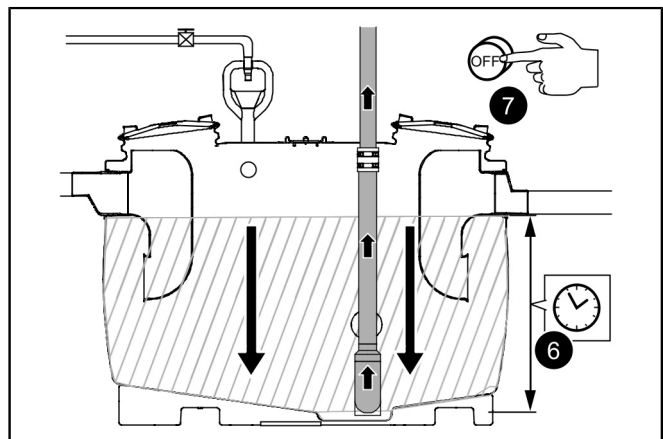
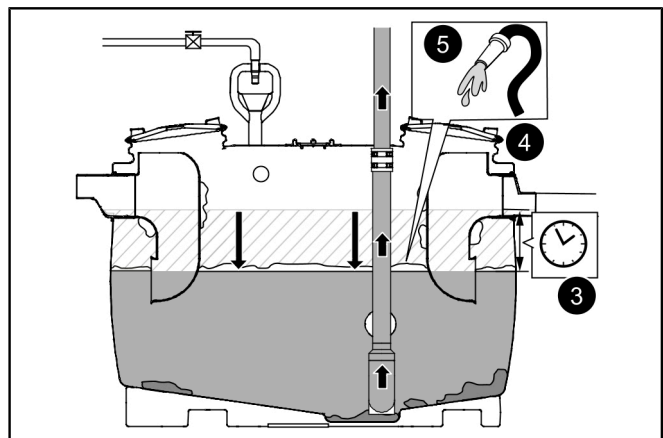
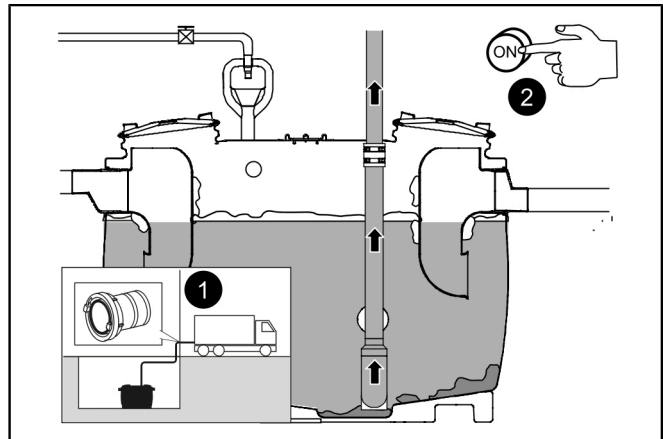
- ▶ Patienter jusqu'au refoulement d'1/3 du niveau de repos. *La durée dépend de la taille nominale.* ❸
- ▶ Ouvrir l'orifice de maintenance pendant le pompage. ❹
- ▶ Nettoyer les parois intérieures de la cuve avec un tuyau d'eau. ❺

La cuve est entièrement pompée

- ▶ Dès que la cuve est vide (bruit d'aspiration) ❻, terminer le pompage sur le véhicule. ❼

Remplissage à l'eau froide

- ▶ Ouvrir l'arrivée d'eau froide. ❸
- ▶ Patienter jusqu'à ce que le niveau d'eau atteigne le niveau de repos ❹, puis stopper l'arrivée d'eau froide. ❺
(en l'absence de dispositif de remplissage, remplir la cuve avec un tuyau d'eau).
- ▶ Refermer l'orifice de maintenance si nécessaire.
- ▶ Inscrire le processus d'évacuation dans le journal d'exploitation.
- ✓ L'évacuation est terminée.



7 Maintenance

7.1 Intervalle pour l'inspection générale

ⓘ Il est nécessaire de procéder à une inspection générale (et notamment à un essai d'étanchéité) de ce poste tous les 5 ans conformément à la norme DIN EN 1825.

7.2 Intervalles et opérations de maintenance

Demander à un technicien de procéder annuellement à l'entretien du poste.

Les opérations suivantes doivent être réalisées dans le cadre de la maintenance :

- Procéder à l'évacuation.
- Contrôle de l'intérieur de la cuve.
- Nettoyage de l'intérieur de la cuve avec un nettoyeur haute pression, notamment la zone d'arrivée et de sortie.
- Vidanger de nouveau la cuve.
- Retirer tout objet et tout dépôt à l'aide d'un dispositif de préhension et d'un racloir.
- Contrôler l'étanchéité des raccords de tuyaux.
- Si nécessaire, nettoyer l'extérieur du poste.
- Inscrire le processus de maintenance dans le journal d'exploitation.

Défaut	Cause	Remèdes
Nuisances olfactives	Fuite des tuyaux d'évacuation des eaux usées.	Vérifier la fixation à bloc et les joints, remettre en état si nécessaire.
	Conduite d'aération et de ventilation manquante, section transversale insuffisante	À rééquiper par l'exploitant.
	Fuites sur les éléments du poste	Remédier aux défauts d'étanchéité.
	Pièce / local fermé sans échange d'air.	Créer une possibilité d'aération et de ventilation forcée.

8 Réception en usine, contrôles

8.1 Label du séparateur

Label de l'installation/contrôle technique en usine

Designation Article
No. de Art./de com./date de fabr.
No.de rev./matériau/poids
Norme/Autorisation
Mesures
Volume
Épaisseur de la couche
Désignation 1
Désignation 2

L'ingégnalité et l'étanchéité de l'installation ont été contrôlées avant de quitter l'usine.

Date

Nom de contrôleur

Cara cliente, caro cliente,

in qualità di produttore premium di prodotti innovativi per la tecnica di drenaggio, KESSEL offre soluzioni di sistema integrate e un servizio orientato al cliente. Puntiamo sui massimi standard qualitativi e ci impegniamo coerentemente per la sostenibilità – non ci impegniamo solo nella produzione dei nostri prodotti, ma anche rispetto al funzionamento a lungo termine, in modo che la vostra proprietà sia protetta nel tempo.

KESSEL AG
Bahnhofstraße 31
85101 Lenting, Germania



In caso di domande di carattere tecnico, i nostri partner di servizio qualificati sul posto saranno felici di aiutarvi.

Potete trovare i vostri referenti alla pagina:
www.kessel.de/kundendienst



In caso di necessità, il nostro centro di assistenza dell'azienda vi supporta con servizi come la messa in funzione, la manutenzione o l'ispezione generale in tutta la regione DACH e in altri Paesi a richiesta.

Per le informazioni sullo svolgimento e sull'ordine consultate la pagina
<http://www.kessel.de/service/kundenservice.html>

Indice

1	Indicazioni sulle presenti istruzioni.....	42
2	Sicurezza.....	43
3	Dati tecnici.....	45
4	Montaggio.....	47
5	Messa in funzione.....	49
6	Smaltimento.....	50
7	Manutenzione.....	51
8	Collaudo della fabbrica, controlli.....	52





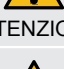



1 Indicazioni sulle presenti istruzioni

Le seguenti convenzioni illustrative semplificano l'orientamento:

Simbolo	Spiegazione
[1]	vedere figura 1
(5)	Posizione numero 5 della figura accanto
❶ ❷ ❸ ❹ ❺ ...	Passaggio procedurale nella figura
👁️ Controllare se il comando manuale è stato attivato.	Presupporti per l'azione
▶ Premere OK.	Passaggio procedurale
✓ L'impianto è pronto per funzionare.	Risultato dell'azione
vd. "Sicurezza", pagina 43	Rimando al capitolo 2
Grassetto	Informazioni particolarmente importanti o rilevanti per la sicurezza
<i>Corsivo</i>	Variante o informazione supplementare (ad esempio in caso di validità per la sola variante ATEX)
ⓘ	Avvertenza tecnica che richiede particolare attenzione.

Sono impiegati i simboli seguenti:

Simbolo	Significato
	Mettere fuori tensione l'apparecchio!
	Prestare attenzione all'istruzione per l'uso
	Marchio CE
	Attenzione, elettricità
 ATTENZIONE	Avverte circa un pericolo per le persone. La mancata osservanza di questa avvertenza può causare lesioni gravissime o provocare la morte.
 PRUDENZA	Avverte circa un pericolo per le persone ed il materiale. La mancata osservanza di questa avvertenza può causare lesioni gravi o provocare danni materiali.

2 Sicurezza

2.1 Avvertenze di sicurezza generali



ATTENZIONE

Pericolo di scivolamento a causa della presenza di grassi nel liquido. In occasione della pulizia o dello smaltimento, il liquido contenente grassi può bagnare il pavimento.

- ▶ Rimuovere immediatamente il liquido fuoriuscito, indossare delle calzature adatte.

Dispositivi di protezione individuale prescritti!

In occasione dell'installazione, della manutenzione e dello smaltimento dell'impianto, impiegare sempre i dispositivi di protezione.



- Indumenti protettivi
- Guanti protettivi



- Calzature antinfortunistiche
- Protezione per il viso



Le istruzioni per l'uso e la manutenzione devono essere disponibili presso il prodotto.

2.2 Personale – Qualifica

Per il funzionamento dell'impianto valgono l'ordinanza sulla sicurezza operativa e l'ordinanza sulle sostanze pericolose rispettivamente valide o le norme nazionali equivalenti.

L'esercente dell'impianto ha inoltre l'obbligo di:

- ▶ effettuare una valutazione dei rischi,
- ▶ determinare e segnalare delle zone di rischio adeguate,
- ▶ effettuare la formazione per la sicurezza,
- ▶ impedire l'uso da parte di persone non autorizzate.

Persona ¹⁾	Mansioni ammesse sugli impianti KESSEL			
Esercente	Controllo visivo			
Esperto (conosce e comprende le istruzioni per l'uso)		Svuotamento, pulizia (all'interno), controllo di funzionamento		
Tecnico specializzato (artigiano specializzato nel rispetto delle istruzioni di installazione e delle norme di esecuzione)			Installazione, sostituzione, manutenzione dei componenti, messa in funzione	
Ispettore generale (a norma EN 1825)				Prova di tenuta, controllo della posa corretta e del montaggio a regola d'arte prima della messa in funzione iniziale
Elettricista specializzato (nel rispetto delle norme nazionali per la sicurezza elettrica)				Lavori all'installazione elettrica

1) Comando e montaggio possono essere affidati solo a persone che hanno compiuto il 18° anno di età.

2.3 Uso conforme alla destinazione

Il prodotto è un impianto per la separazione dei grassi dalle acque di scarico domestiche o commerciali a norma DIN EN 1825. Con il termine grassi si intendono le sostanze di origine vegetale e/o animale con una densità inferiore a 0,95 g/cm³, insolubili in acqua o saponificabili in tutto o in parte. Per il funzionamento regolare è necessario rispettare i cicli di smaltimento e manutenzione e le disposizioni vigenti nel luogo di installazione.

Tutte le operazioni elencate di seguito non espressamente autorizzate per iscritto dal produttore:

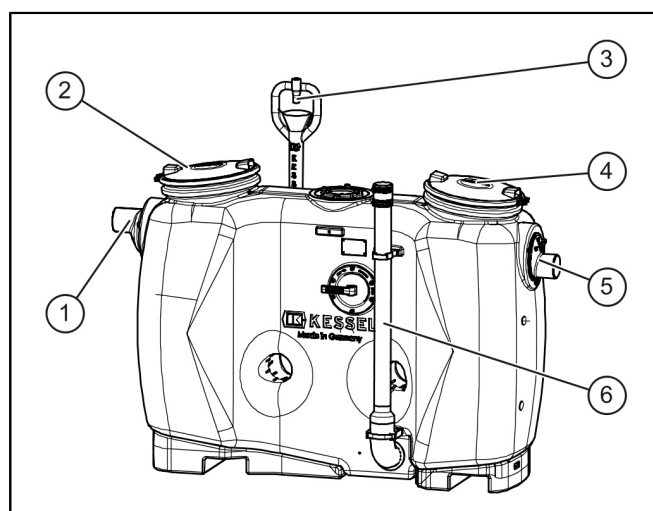
- Le modifiche e le aggiunte
- Gli impieghi di ricambi non originali
- Le riparazioni eseguite da aziende o persone non autorizzate dal produttore

possono causare una perdita delle prestazioni di garanzia.

2.4 Descrizione del prodotto

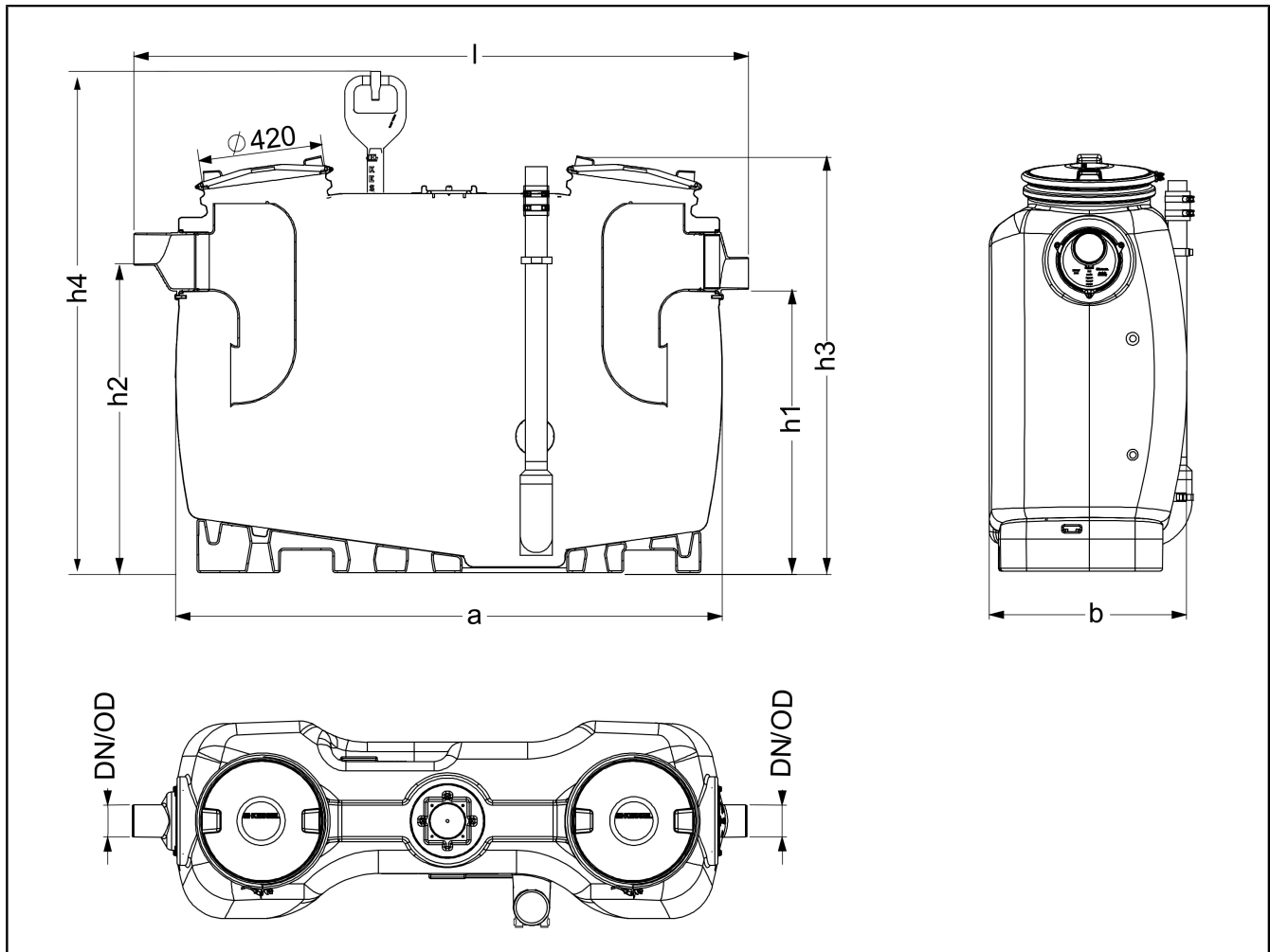
L'impianto può essere acquistato a scelta con o senza oblò d'ispezione e con o senza dispositivo di riempimento. Entrata e uscita possono essere scambiate. Una conversione dell'impianto per l'automazione totale o parziale del procedimento di smaltimento è possibile con gli appositi kit di installazione successiva.

N° posizione	Componente
(1)	Entrata
(2)	Coperchio di ispezione (lato d'entrata)
(3)	Dispositivo di riempimento (opzionale)
(4)	Coperchio di ispezione (lato d'uscita)
(5)	Uscita
(6)	Tubo di smaltimento diretto



3 Dati tecnici

3.1 Misure e pesi



IT

Misure esterne

NS	DN	OD	a (mm)	l (mm)	p (mm)	h1 (mm)	a2 (mm)	a3 (mm)	h4* (mm)
2	100	110	1500	1735	680	985	1055	1435	1765
3	100	110	1500	1735	680	985	1055	1435	1765
4	100	110	1880	2115	680	985	1055	1435	1765
7	150	160	1910	2145	940	1185	1255	1655	1890
10	150	160	2590	2820	940	1185	1255	1655	1890

* solo per le varianti con dispositivo di riempimento

Volumi/misure

Voce\NS	2	3	4	7	10
Sedimentatore di fanghi (l)	200	300	400	700	1000
Contenuto di acque di scarico (l)	400	300	400	650	900
Serbatoio del grasso (l)	100	120	160	280	400
Volume totale (l)	600	600	800	1350	1900
Fabbisogno d'acqua (fino al livello di quiete, in l)	505	505	645	1225	1660
Spessore del grasso del 100% (mm)	140	170	170	210	210
Peso a vuoto (kg)	69	74	87	135	181

Momento di serraggio

Descrizione / Impiego	Momento torcente N·m	Apertura di chiave
Vite PT 100x30 A2	7	T50
Fascetta di fissaggio (dispositivo di riempimento)	3	ISK 10 mm
Fascetta per tubo D=84	8-10	Bussola da 13 mm

4 Montaggio

4.1 Scelta di un luogo di montaggio adatto

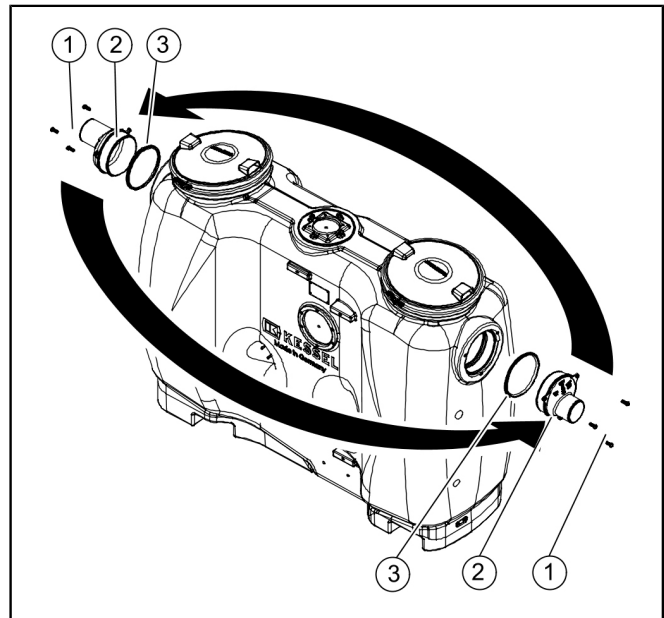
Presupposti per il funzionamento degli impianti di separazione:

- Aerazione e/o ventilazione dei locali garantite.
 - Superficie di montaggio piana e sufficientemente portante (vd. "Dati tecnici", pagina 45).
 - Temperatura ambiente di almeno 15 °C.
 - Rivestimento del pavimento impermeabilizzato con punti di scarico integrati.
 - Collegamento dell'acqua calda e fredda disponibile.
 - Altezza del locale superiore di almeno 60 cm rispetto all'impianto separatore di grassi, in modo che i coperchi di ispezione possano essere aperti per i lavori di pulizia.
 - Spazio di lavoro libero di almeno 1 m davanti all'impianto separatore di grassi.
 - Entrata con tratto di calma di almeno 1 m (pendenza 1:50). Passaggio dal tubo pluviale presente sul posto al tratto di calma dotato di 2 curve di 45°.
- ① Se il condotto di alimentazione dovesse essere più lungo di 10 m in orizzontale, questo dovrà essere sfiatato separatamente.

Collegamento di entrata e uscita

- ▶ Collegamento di entrata e uscita al sistema di drenaggio presente sul posto.

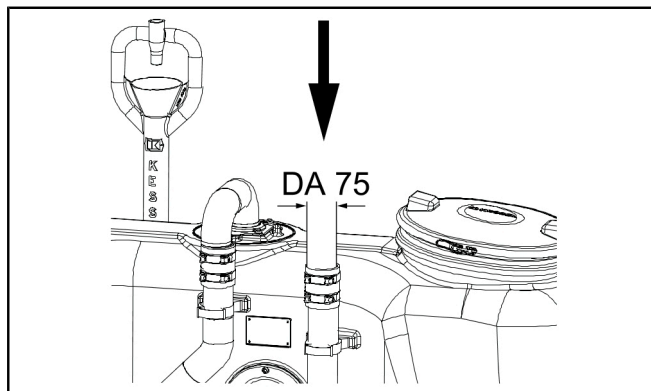
- ① Se i collegamenti dovessero essere scambiati reciprocamente, questi dovrebbero essere smontati con le relative viti (1) e guarnizioni (2) ed essere quindi scambiati adeguatamente. Accertare che le guarnizioni (3) siano ingrassate a sufficienza.



4.2 Montaggio delle tubazioni

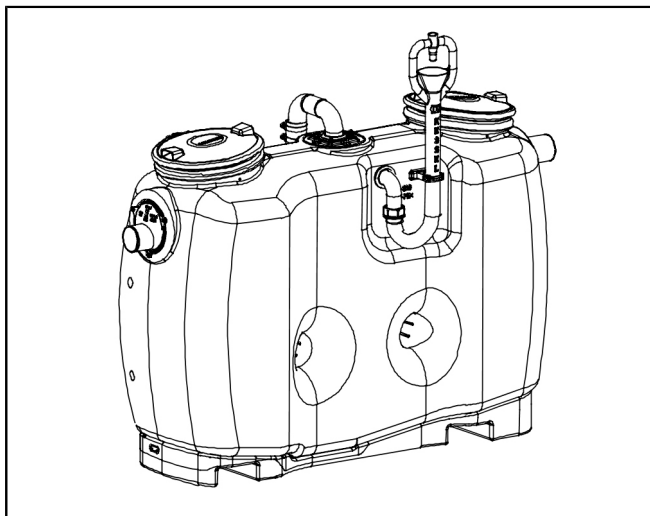
Collegamento della colonna montante/del condotto di smaltimento

- ▶ Allentare le staffe per tubi all'estremità del tubo di smaltimento diretto.
- ▶ Collegare sul posto la colonna montante (HDPE) con il tubo di smaltimento diretto.



Montaggio del dispositivo di riempimento

- ▶ Togliere le clip dalla fascetta di fissaggio.
 - ▶ Sfilare il tubo del dispositivo di riempimento dalla fascetta di fissaggio.
 - ▶ Inserire il tubo del dispositivo di riempimento nell'apertura con guarnizione premontata per il condotto del tubo.
 - ▶ Spingere il tubo del dispositivo di riempimento all'interno, in modo che possa essere fissato con la fascetta di fissaggio.
 - ▶ Applicare le clip alla fascetta di fissaggio.
- ✓ Il dispositivo di riempimento è pronto per il funzionamento.
- ⓘ Il condotto di alimentazione per il dispositivo di riempimento deve essere realizzato in modo da evitare tratti in cui l'acqua può ristagnare. Il rischio di una contaminazione dei condotti con la legionella dovrebbe essere escluso nella massima misura possibile.



4.3 Montaggio dei pezzi accessori

Oblò d'ispezione (opzionale)

- ⓘ Se l'impianto non è dotato di un oblò d'ispezione, il centro di assistenza dell'azienda KESSEL può montare successivamente un oblò d'ispezione a richiesta.

Collegamento del giunto Storz B

- ▶ Collegare il giunto Storz B alla colonna montante/al condotto di smaltimento presente sul posto.
- ⓘ Se il giunto Storz B dovesse essere collocato a una certa distanza fuori dall'edificio, è possibile utilizzare il pozzetto di smaltimento KESSEL (accessorio).

5 Messa in funzione

Preparazione della messa in funzione

- ▶ Realizzare eventualmente l'alimentazione d'acqua.
- ▶ Riempire l'impianto di separazione di acqua fredda fino al livello di quiete (altezza dell'uscita), qualora questo non sia ancora stato fatto.
- ▶ Fare eseguire l'ispezione generale (in occasione della prima messa in funzione e in seguito ogni 5 anni).

6 Smaltimento

Esecuzione dello smaltimento

- ▶ Collegare il tubo flessibile di aspirazione del veicolo di smaltimento al giunto Storz B. ❶
- ▶ Avviare il procedimento di pompaggio di svuotamento del veicolo di smaltimento. ❷

Lavaggio delle pareti interne del serbatoio durante il pompaggio di svuotamento (se desiderato)

- ▶ Attendere fino a che non viene pompato via 1/3 del livello di quiete. *La durata dipende dalle dimensioni nominali.* ❸
- ▶ Aprire il coperchio di ispezione durante il pompaggio di svuotamento. ❹
- ▶ Lavare le pareti interne del serbatoio con un tubo flessibile dell'acqua. ❺

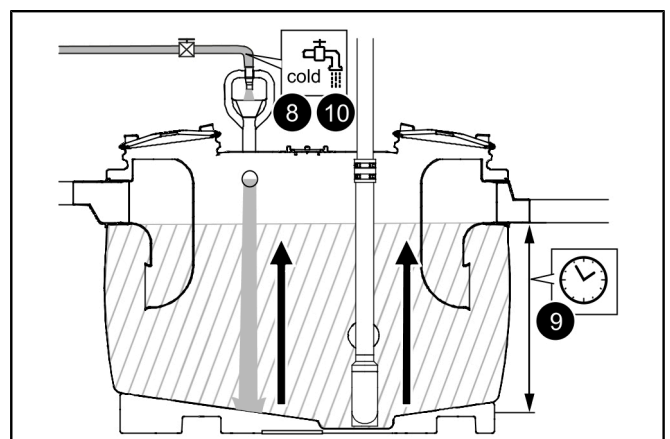
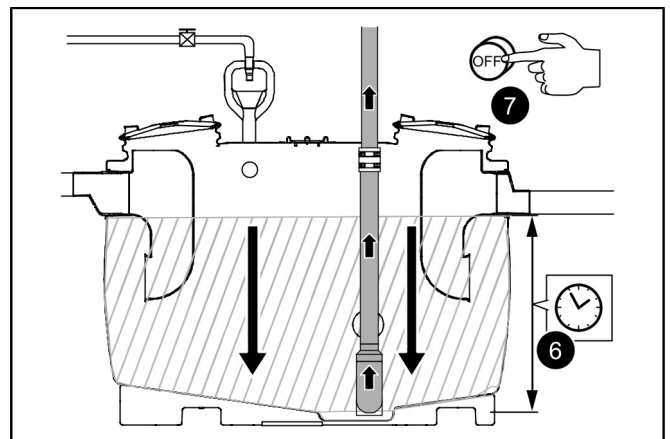
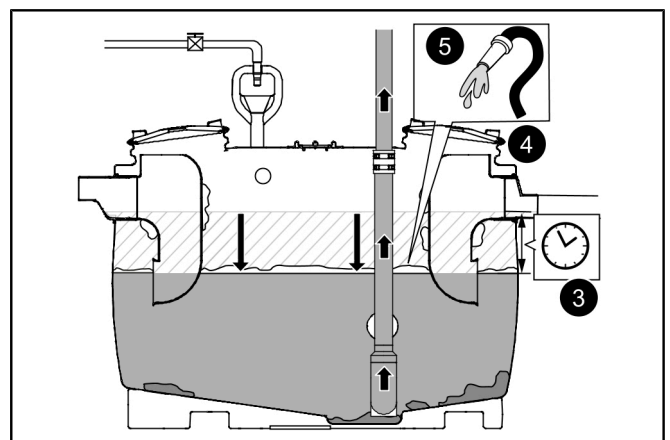
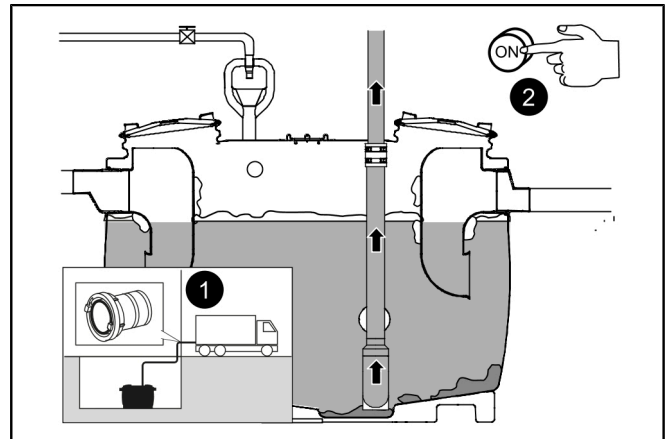
Il serbatoio è stato svuotato

- ▶ Non appena il serbatoio è stato svuotato (rumore di risucchio) ❻, concludere il procedimento di pompaggio del veicolo di smaltimento. ❼

Riempimento con acqua fredda

- ▶ Avviare l'afflusso di acqua fredda. ❽
- ▶ Attendere fino a che il livello dell'acqua non ha raggiunto il livello di quiete ❾; interrompere l'afflusso di acqua fredda. ❿
- (Se non è presente nessun dispositivo di riempimento, riempire il serbatoio con il tubo flessibile dell'acqua fredda).
- ▶ Eventualmente richiudere il coperchio di ispezione.
- ▶ Protocollare lo smaltimento nel diario d'esercizio.

✓ La procedura di smaltimento è conclusa.



7 Manutenzione

7.1 Frequenza dell'ispezione generale

① Questo impianto, a norma DIN EN 1825, deve essere sottoposto a un'ispezione generale (comprensiva di una prova di tenuta) ogni 5 anni.

7.2 Frequenza e attività di manutenzione

L'impianto deve essere mantenuto annualmente da un esperto.

In occasione della manutenzione devono essere svolte le attività seguenti:

- Esecuzione dello smaltimento.
- Controllo dello spazio interno del serbatoio.
- Lavaggio dello spazio interno del serbatoio con un'idropulitrice, in particolare per quanto riguarda i punti di entrata e uscita.
- Svuotare nuovamente il serbatoio.
- Rimuovere gli oggetti e le incrostazioni con delle pinze e con un raschietto.
- Verificare che i raccordi siano a tenuta.
- Eventualmente lavare la parte esterna dell'impianto.
- Protocollare la manutenzione nel diario d'esercizio.

Errore	Causa	Misure correttive
Cattivi odori	Tubazioni delle acque di scarico permeabili	Controllare la saldezza della sede e le guarnizioni, eventualmente riparare.
	Il condotto di sfiato manca, la sezione è troppo piccola	Adeguare a cura del cliente.
	Le parti dell'impianto sono permeabili	Eliminare la permeabilità.
	Locale chiuso senza alcun ricambio d'aria	Creare delle possibilità di ventilazione, ventilazione forzata.

Certificazione dell'impianto e collaudo finale

Descrizione
Cod.art./Nr. ordine./Data prod.
Rev./materiale/peso
Normativa/Omologazione
Massa
Volume
Spessore dello strato
Descrizione 1
Descrizione 2

Prima di lasciare la fabbrica, l'impianto è stato controllato in quanto e completezza e tenuta.

_____ Data

_____ Nome del collaudatore

Beste klant,

Als premium fabrikant van innovatieve producten voor de afwateringstechniek biedt KESSEL totale systeemoplossingen en klantgerichte service. Wij stellen hierbij maximale kwaliteitsnormen en zetten consequent in op duurzaamheid, niet alleen bij de productie van onze producten, maar ook met het oog op hun langdurige gebruik zetten wij ons in voor een permanente bescherming van u en uw eigendom.

KESSEL AG
Bahnhofstraße 31
D-85101 Lenting, Duitsland



Bij technische vragen helpen onze gekwalificeerde servicepartners u met alle plezier op locatie verder. U vindt uw contactpersoon op:

www.kessel-nederland.nl/service



Indien nodig ondersteunen onze servicepartners met diensten zoals inbedrijfstelling, onderhoud of algemene inspectie in de gehele DACH-regio, andere landen op aanvraag.

Informatie over afwikkeling en bestelling vindt u op:
<http://www.kessel-nederland.nl/contact/nederland>

NL

Inhoud






1	Informatie over deze handleiding.....	55
2	Veiligheid.....	56
3	Technische gegevens.....	58
4	Montage.....	60
5	Inbedrijfstelling.....	62
6	Lediging.....	63
7	Onderhoud.....	64
8	Acceptatietest, controles.....	65

1 Informatie over deze handleiding

De volgende weergaveconventies maken de oriëntatie eenvoudiger:

Afbeelding	Uitleg
[1]	zie afbeelding 1
[5]	Positienummer 5 van nevenstaande afbeelding
1 2 3 4 5 ...	Handeling op de afbeelding
👁️ Controleren of de handbesturing is ingeschakeld.	Voorwaarde voor de handeling
▶ Op OK drukken.	Werkstap
✓ De installatie is bedrijfsklaar.	Resultaat van de handeling
zie "Veiligheid", pagina 56	Kruisverwijzing naar hoofdstuk 2
Vetgedrukt	Bijzonder belangrijke of voor de veiligheid relevante informatie
<i>Cursief schrift</i>	Variant of extra informatie (geldt bijv. alleen voor ATEX-variant)
ⓘ	Technische instructies die in acht moeten worden genomen.

De volgende symbolen worden gebruikt:

Teken	Betekenis
	Apparaat vrijschakelen!
	Gebruiksaanwijzing in acht nemen
CE	CE-markering
	Waarschuwing elektriciteit
 WAARSCHUWING	Waarschuwt tegen gevaar voor personen. Het niet-naleven van deze aanwijzing kan zeer ernstig letsel of de dood tot gevolg hebben.
 LET OP	Waarschuwt tegen gevaar voor personen en materiaal. Het niet-naleven van deze aanwijzing kan zeer ernstig letsel of materiële schade tot gevolg hebben.

2 Veiligheid

2.1 Algemene veiligheidsinstructies



VOORZICHTIG

Slipgevaar door vette vloeistoffen. Tijdens de reiniging of lediging kunnen vethoudende vloeistoffen op de vloer terechtkomen.

- ▶ Gemorste vloeistof opruimen, geschikt schoeisel dragen.

Gebruik voorgeschreven persoonlijke beschermingsmiddelen!

Bij de inbouw, het onderhoud en lediging van de installatie altijd beschermingsmiddelen gebruiken.



- beschermende kleding
- veiligheidshandschoenen



- veiligheidsschoenen
- Gezichtsbescherming



Gebruiks- en onderhoudshandleidingen moeten bij product beschikbaar gehouden worden.

2.2 Personeel/kwalificatie

Voor het gebruik van de installatie gelden de telkens geldige verordening inzake bedrijfsveiligheid en gevaarlijke stoffen of nationale verordeningen.

De exploitant van de installatie is verplicht tot:

- ▶ het maken van een risicobeoordeling,
- ▶ het vaststellen en aantonen van gevarenczones,
- ▶ het uitvoeren van veiligheidsinstructies,
- ▶ het beveiligen tegen gebruik door onbevoegden.

Persoon ¹⁾	Vrijgegeven werkzaamheden bij KESSEL-installaties				
	Visuele inspectie				
Exploitant					
Deskundige (kent en begrijpt gebruiksaanwijzing)		Lediging, reiniging (binnenkant), controleren van de werking			
Vakkundige (vakman, volgens inbouwhandleiding en uitvoeringsnormen)			Inbouw, vervanging, onderhoud van componenten, inbedrijfstelling		
Algemeen inspecteur (conform EN 1825)				Lektest, controle van de correcte installatie en vakkundige montage voor de eerste inbedrijfstelling.	
Elektriciens (volgens nationale voorschriften voor elektrische veiligheid)					Werkzaamheden aan de elektrische installatie

1) Bediening en montage mogen alleen door personen van 18 jaar of ouder worden uitgevoerd.

2.3 Beoogd gebruik

Het product is een installatie voor het afscheiden van vet uit huishoudelijk of industrieel afvalwater conform DIN EN 1825. Onder vet wordt verstaan stoffen van plantaardige of dierlijke oorsprong met een dichtheid lager dan 0,95 g/cm³ die deels of volledig niet in water oplosbaar of verzeepbaar zijn. Voor het juiste gebruik moeten niet alleen ledigings- en onderhoudscycli, maar ook de eisen aan de opstellocatie in acht worden genomen.

Alle niet expliciet en schriftelijk door de fabrikant toegestane:

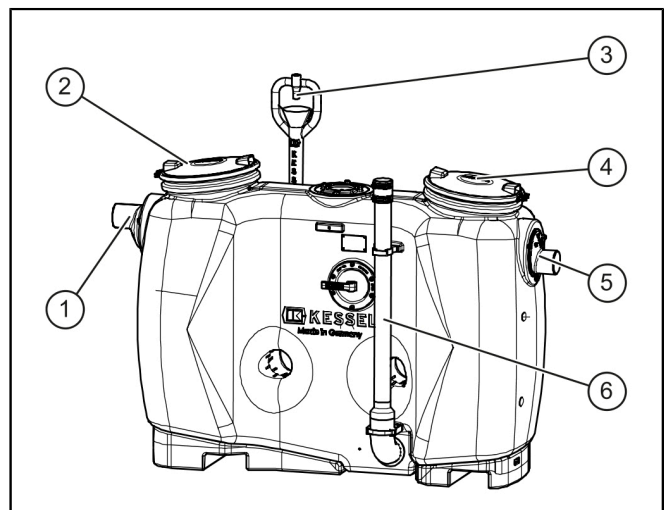
- om- of aanbouw
- gebruik van niet-originele onderdelen
- reparaties door niet door de fabrikant geautoriseerde bedrijven en personen

kunnen leiden tot het verlies van de fabrieksgarantie.

2.4 Productomschrijving

De installatie kan naar wens met of zonder kijkglas en met of zonder vulvoorziening worden afgenomen. Toevoer en uitloop kunnen worden verwisseld. De lediging van de installatie kan met modificatiesets deels of volledig worden geautomatiseerd.

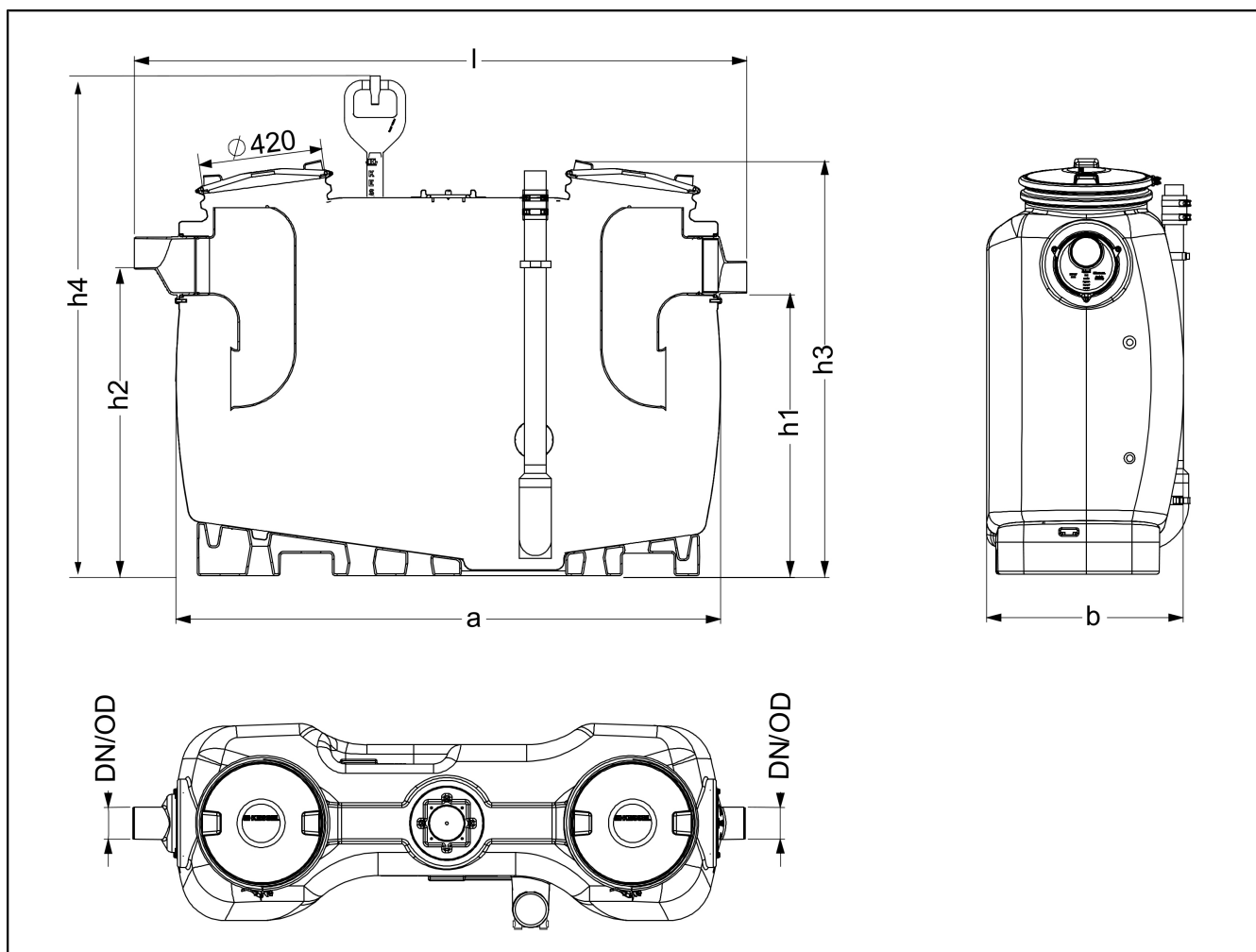
Nummer	Onderdeel
(1)	Toevoer
(2)	Deksel (toevoerkant)
(3)	Vulvoorziening (optioneel)
(4)	Deksel (uitlopkant)
(5)	Uitloop
(6)	Zuigleiding



3 Technische gegevens

3.1 Maten en gewichten

NL



Buitenafmetingen

NG	DN	OD	a (mm)	l (mm)	b (mm)	h1 (mm)	h2 (mm)	h3 (mm)	h4* (mm)
2	100	110	1500	1735	680	985	1055	1435	1765
3	100	110	1500	1735	680	985	1055	1435	1765
4	100	110	1880	2115	680	985	1055	1435	1765
7	150	160	1910	2145	940	1185	1255	1655	1890
10	150	160	2590	2820	940	1185	1255	1655	1890

* alleen bij varianten met vulvoorziening

Volumes/massa

Bereik/NG	2	3	4	7	10
Slibvang (l)	200	300	400	700	1000
Afvalwaterinhoud (l)	400	300	400	650	900
Vetopslag (l)	100	120	160	280	400
Totaal volume (l)	600	600	800	1350	1900
Koudwaterbehoefte (tot het rust-niveau in l)	505	505	645	1225	1660
100% vetlaagdikte (mm)	140	170	170	210	210
Leeggewicht (kg)	69	74	87	135	181

Aanhaalmoment

Omschrijving/gebruik	Aanhaalmoment Nm	Sleutelmaat
PT-schroef 100x30 A2	7	T50
Bevestigingsbeugel (vulvoorziening)	3	ISK 10 mm
Klemring D=84	8 - 10	kop 13 mm

4 Montage

4.1 Een geschikte bedrijfslocatie kiezen

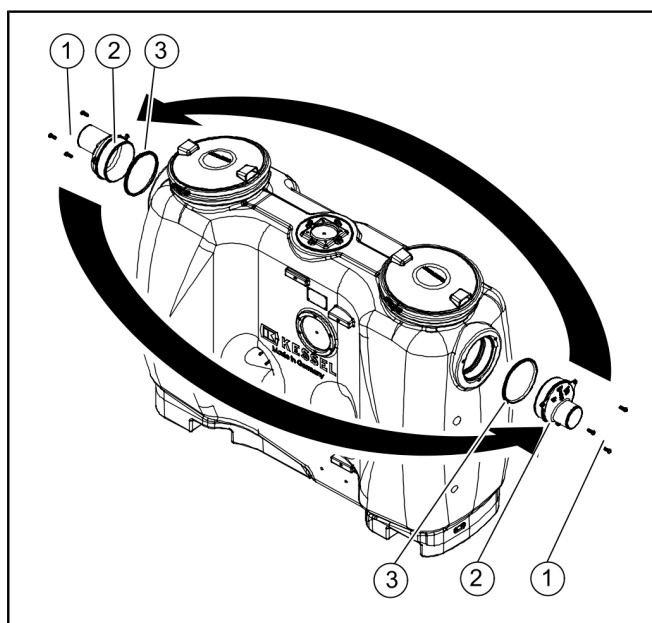
Voorwaarden voor het gebruik van afscheiders:

- Beluchting en/of ventilatie van de ruimte.
 - Vlakke en voldoende draagkrachtige ondergrond (zie "Technische gegevens", pagina 58).
 - Omgevingstemperatuur van min. 15°C.
 - Waterdichte vloerafwerking met geïntegreerd afvoerpunt.
 - Beschikbare aansluitingen voor warm en koud water.
 - Minimaal 60 cm ruimte boven de vetafscheider, zodat het deksel voor reinigingswerkzaamheden kan worden geopend.
 - Minimaal 1 m vrije ruimte voor de vetafscheider.
 - Toevoer met stabilisatieleiding van minimaal 1 m (verval van 1:50). De overgang van de valbuis naar de stabilisatieleiding moet worden uitgevoerd met twee bochten van 45°.
- ⓘ Als de toevoerleiding langer dan 10 m horizontaal loopt, moet zij apart worden ontluicht.

Toevoer en uitloop aansluiten

► Het aansluiten van de toevoer en uitloop op het ontwateringssysteem van de inbouwlocatie.

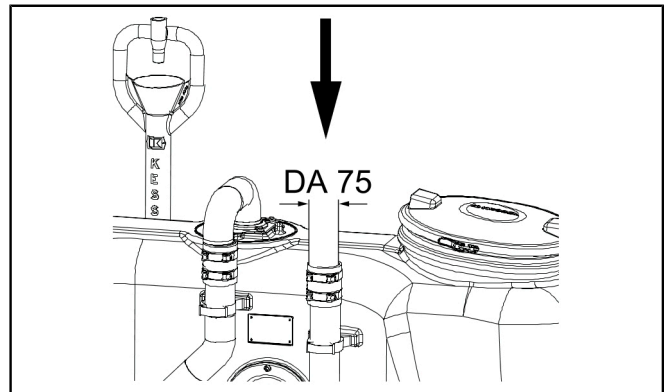
- ⓘ Als de aansluitingen wederzijds moeten worden omgewisseld, moeten ze samen met de schroeven (1) en afdichtingen (2) worden gedemonteerd en ook worden omgewisseld. Controleren of de afdichtingen (3) voldoende zijn ingevet.



4.2 Leidingen monteren

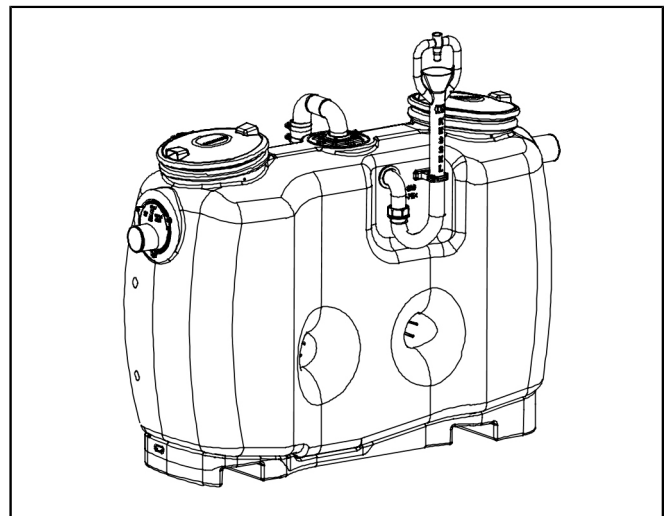
Stijgleiding/ledigingsleiding aansluiten

- ▶ Buisclommen aan het uiteinde van de zuigleiding losmaken.
- ▶ Stijgleiding (HDPE) op de inbouwlocatie met de zuigleiding verbinden.



De vulvoorziening plaatsen

- ▶ Clipjes van de bevestigingsbeugel verwijderen.
 - ▶ Buis van de vulvoorziening uit de bevestigingsbeugel trekken.
 - ▶ Buis van de vulvoorziening in de opening met voorge-monteerde afdichting voor buisdoorvoer plaatsen.
 - ▶ Buis van de vulvoorziening zo plaatsen, dat hij met de bevestigingsbeugel kan worden vastgezet.
 - ▶ Clipjes op de bevestigingsbeugel plaatsen.
- ✓ De vulvoorziening is klaar voor gebruik.
- ① De toevoerleiding van de vulvoorziening moet zo worden aangelegd, dat 'dode' leidingen worden voorkomen. Het risico van legionellabesmetting in de leidingen moet zoveel mogelijk worden uitgesloten.



4.3 De toebehoren monteren

Kijkglas (optioneel)

- ① Als de installatie geen kijkglas heeft, kan er later door de KESSEL-klantenservice een kijkglas worden toegevoegd.

Storz-B-koppeling aansluiten

- ▶ De Storz-B-koppeling aan de stijgleiding/ledigingsleiding op de inbouwlocatie aansluiten.
- ① Als de Storz-B-koppeling op enige afstand buiten het gebouw wordt geplaatst, kan hiervoor de KESSEL-ledigings-schacht (toebehør) worden gebruikt.

5 Inbedrijfstelling

Vorbereiding van de inbedrijfstelling

- ▶ Eventueel een watervoorziening maken.
- ▶ De afscheider met koud water tot het rustniveau vullen (tot de hoogte van de uitloop) als dit nog niet is gebeurd.
- ▶ Algemene inspectie laten uitvoeren (bij de eerste inbedrijfstelling, daarna elke vijf jaar).

6 Lediging

Lediging uitvoeren

- ▶ Zuigslang van het ledigingsvoertuig aan de Storz-B-koppeling aansluiten. ❶
- ▶ De functie wegpompen op het ledigingsvoertuig starten. ❷

Tijdens het wegpompen de binnenkant van het reservoir reinigen (indien gewenst).

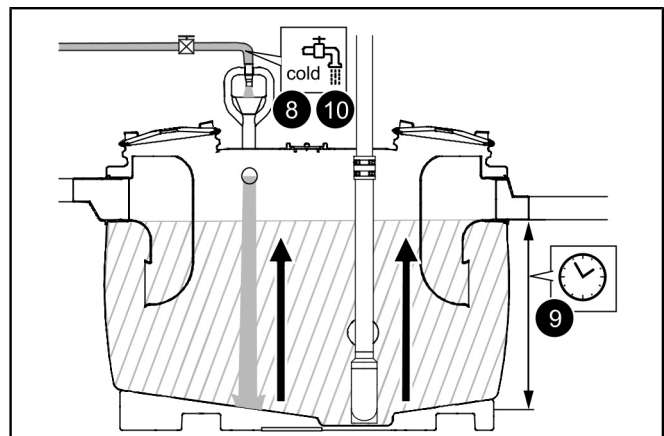
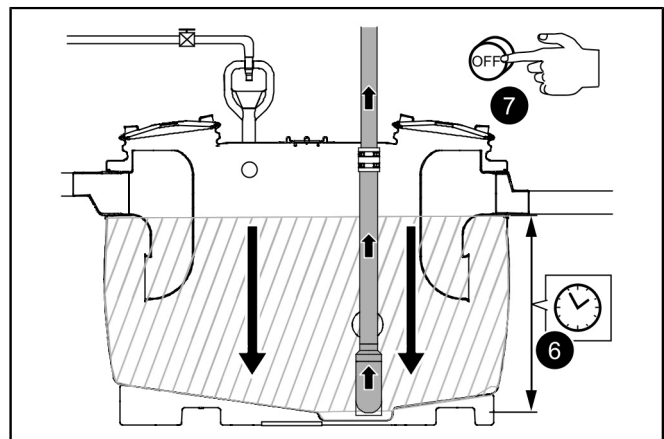
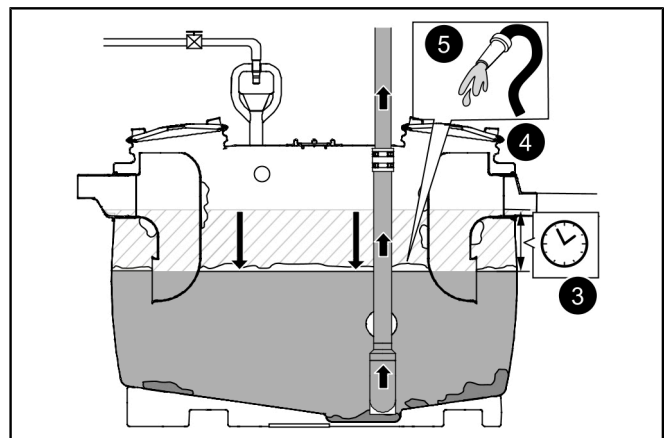
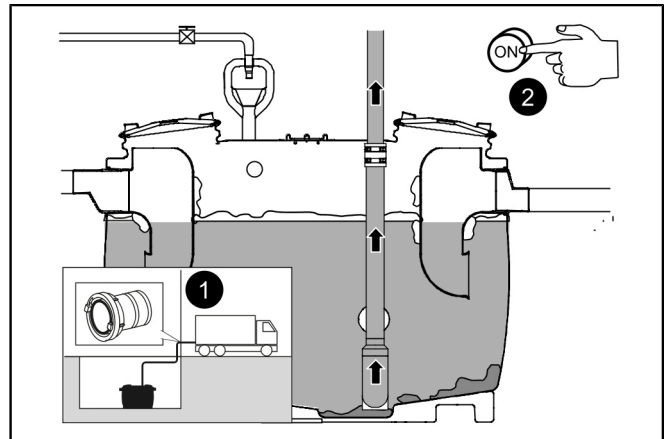
- ▶ Wachten tot een derde van het rustniveau is weggepompt. De duur is afhankelijk van de nominale grootte. ❸
- ▶ Tijdens het wegpompen de deksel openen. ❹
- ▶ Binnenkant van het reservoir met een waterslang reinigen. ❺

Het reservoir is leeggepompt

- ▶ Zodra het reservoir is leeggepompt (u hoort een slurpgeluid) ❻, het wegpompen door het ledigingsvoertuig beëindigen. ❼

Met koud water vullen.

- ▶ Toevoer van koud water starten. ❸
 - ▶ Wachten tot het waterniveau het rustniveau heeft bereikt ❾, toevoer van koud water stoppen. ❿ (Als er geen vulvoorziening beschikbaar is, reservoir met waterslang vullen.)
 - ▶ Eventueel deksel weer sluiten.
 - ▶ Lediging in het bedrijfslogboek noteren.
- ✓ De lediging is voltooid.



7 Onderhoud

7.1 Interval voor de algemene inspectie

ⓘ Deze installatie moet conform DIN EN 1825 elke vijf jaar een algemene inspectie (waaronder een lektest) ondergaan.

7.2 Onderhoudsinterval en -werkzaamheden

De installatie moet elk jaar door een deskundige worden onderhouden.

Voor het onderhoud moeten de volgende handelingen worden uitgevoerd:

- Lediging uitvoeren.
- Binnenkant van het reservoir inspecteren.
- Binnenkant van het reservoir met een hogedrukreiniger schoonmaken, vooral de toevoeren en uitlopen.
- Het reservoir opnieuw leegpompen.
- Voorwerpen en afzettingen met grijper en krabber verwijderen.
- De dichtheid van de buisaansluitingen controleren.
- Eventueel de buitenkant van de installatie schoonmaken.
- Onderhoud in het bedrijfslogboek noteren.

Storing	Oorzaak	Herstelmaatregelen
Geurhinder	Afvalwaterleidingen lekken	Vastzitten en afdichtingen controleren, eventueel repareren.
	Be- en ontluichtingsleiding ontbreekt, diameter te klein	Op locatie aanpassen.
	Installatieonderdelen lekken	De lekkage verhelpen.
	Gesloten ruimte zonder enige luchtverversing	Ontluichtingsmogelijkheden creëren, geforceerde ontluchting.

8 Acceptatietest, controles

8.1 Installatiepaspoort

Installatierapport / Oplevering

Omschrijving
Mat.No./Order.no./Productie dat.
Rev. No./Werkstoff/gewicht
Norm/ Toelating
Afmetingen
Volume
Laagdikte
Omschrijving 1
Omschrijving 2

De installatie wordt voor aflevering ter plaatse op volledigheid en waterdichtheid gecontroleerd

Datum

Gecontroleerd door

Szanowna Klientko, szanowny Kliencie!

Jako producent najwyższej klasy innowacyjnych produktów z zakresu techniki odwadniania firma KESSEL oferuje kompleksowe rozwiązania systemowe i serwis odpowiadający potrzebom klientów. Konsekwentnie stawiamy na jakość i trwałość rozwiązań. Nie tylko podczas produkcji naszych urządzeń, lecz również w zakresie ich długotrwałego użytkowania dbamy o to, by zagwarantowane było bezpieczeństwo użytkownika i jego mienia.

KESSEL AG

Bahnhofstraße 31

85101 Lenting, Niemcy



W razie pytań natury technicznej proszę zwrócić się do naszych fachowych partnerów serwisowych w Państwa okolicy.

Osobę kontaktową znajdą Państwo tutaj:

www.kessel.de/kundendienst



W razie potrzeby nasz serwis techniczny oferuje Państwu usługi w zakresie uruchomienia, konserwacji i inspekcji generalnej na całym terenie Niemiec, Austrii i Szwajcarii, inne kraje na żądanie.

Informacje na temat realizacji i zamówienia patrz tutaj:

<http://www.kessel.de/service/kundenservice.html>

PL

Spis treści







1	Wskazówki dotyczące niniejszej instrukcji.....	68
2	Bezpieczeństwo.....	69
3	Dane techniczne.....	71
4	Montaż.....	73
5	Uruchomienie.....	75
6	Usuwanie.....	76
7	Konserwacja.....	77
8	Odbiór fabryczny, kontrole.....	78

1 Wskazówki dotyczące niniejszej instrukcji

Poniższe formy oznaczeń ułatwiają orientację:

Oznaczenie	Objaśnienie
[1]	patrz rys. 1
(5)	Numer pozycji 5 na rysunku obok
❶ ❷ ❸ ❹ ❺ ...	Krok postępowania na rysunku
👁️ Sprawdzić, czy aktywowane zostało sterowanie ręczne.	Warunek postępowania
▶️ Nacisnąć przycisk OK.	Krok postępowania
✓ Urządzenie jest gotowe do pracy.	Wynik postępowania
<i>patrz "Bezpieczeństwo", strona 69</i>	Odniesienie do rozdz. 2
Czcionka pogrubiona	Informacja szczególnie ważna lub istotna dla bezpieczeństwa
<i>Kursywa</i>	Wariant lub informacja dodatkowa (np. obowiązuje tylko dla wariantu ATEX)
❶	Wskazówki techniczne, których należy szczególnie przestrzegać.

Używane są następujące symbole:

Symbol	Znaczenie
	Odłączyć urządzenie od prądu!
	Przestrzegać instrukcji obsługi
	Znak CE
	Ostrzeżenie przed prądem elektrycznym
 OSTRZEŻENIE	Ostrzeżenie przed zagrożeniem dla osób. Nieprzestrzeganie tej wskazówki może prowadzić do najcięższych obrażeń ciała lub śmierci.
 OSTROŻNIE	Ostrzeżenie przed zagrożeniem dla osób lub rzeczy. Nieprzestrzeganie tej wskazówki może prowadzić do ciężkich obrażeń ciała i szkód materialnych.

2 Bezpieczeństwo

2.1 Ogólne zasady bezpieczeństwa



PRZESTROGA

Niebezpieczeństwo poślizgnięcia się na cieczy zawierającej tłuszcz. Podczas czyszczenia lub opróżniania na podłodze może się znaleźć ciecz zawierająca tłuszcz.

- ▶ Usunąć rozlaną ciecz, nosić odpowiednie obuwie.

Przepisowe wyposażenie ochrony indywidualnej!
Podczas instalacji, konserwacji i usuwania zawartości urządzenia należy zawsze stosować sprzęt ochronny.



- odzież ochronną
- rękawice ochronne



- obuwie ochronne
- ochronę twarzy



Instrukcje obsługi i konserwacji muszą się znajdować w pobliżu produktu i być dostępne.

2.2 Kwalifikacje personelu

Podczas eksploatacji urządzenia obowiązują odpowiednie rozporządzenie w sprawie bezpieczeństwa pracy (niem. Betriebssicherheitsverordnung) i rozporządzenie o materiałach niebezpiecznych (niem. Gefahrstoffverordnung) lub ich krajowe odpowiedniki.

Użytkownik urządzenia jest zobowiązany do:

- ▶ sporządzenia oceny zagrożenia,
- ▶ wyznaczenia i oznakowania odpowiednich stref zagrożenia,
- ▶ przeprowadzenia instruktaży postępowania w razie niebezpieczeństwa,
- ▶ zabezpieczenia przed użyciem przez osoby nieupoważnione.

Osoba ¹⁾	Dozwolone czynności przy urządzeniach KESSEL				
Użytkownik	Kontrola wzrokowa				
Osoba o odpowiednich kwalifikacjach (zna i rozumie instrukcję obsługi)		Opróżnienie, czyszczenie (wnętrza), kontrola działania			
Fachowiec (rzemieślnik, zgodnie z instrukcją montażu i normami wykonania)			Instalacja, wymiana, konserwacja komponentów, uruchomienie		
Inspektor generalny (zgodnie z normą EN 1825)				Badanie szczelności, sprawdzenie prawidłowego rozmieszczenia i fachowego montażu przed pierwszym uruchomieniem	
Specjalista elektryk (zgodnie z krajowymi przepisami dotyczącymi bezpieczeństwa elektrycznego)					Prace przy instalacji elektrycznej

1) Obsługi i montażu mogą dokonywać wyłącznie osoby, które ukończyły 18. rok życia.

2.3 Zastosowanie zgodnie z przeznaczeniem

Produkt jest urządzeniem przeznaczonym do odseparowania tłuszczu ze ścieków domowych lub przemysłowych zgodnie z normą PN-EN 1825. Za tłuszcz uważa się substancje pochodzenia roślinnego i/lub zwierzęcego o gęstości mniejszej niż 0,95 g/cm³, które są częściowo rozpuszczalne w wodzie lub są nierozpuszczalne w wodzie, lub też ulegają zmydleniu. Do optymalnej pracy należy przestrzegać cykli usuwania zawartości zbiornika i konserwacji oraz wymagań względem miejsca ustawienia.

Wszystkie nieautoryzowane przez producenta wyrażnie i pisemnie:

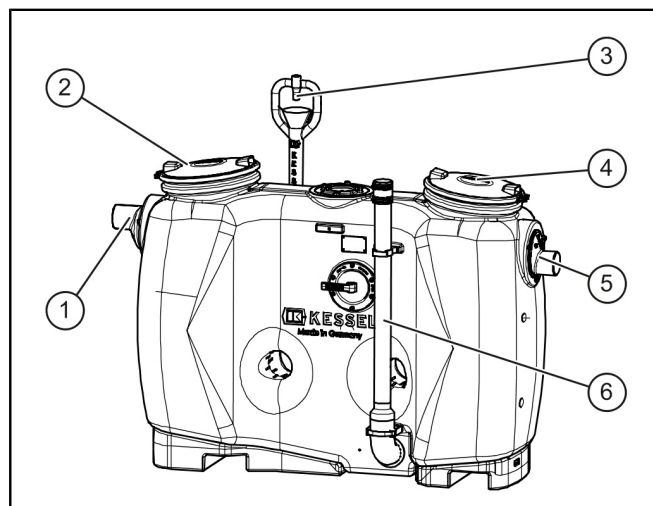
- przebudowy lub dobudowy
- użycie nieoryginalnych części zamiennych
- naprawy wykonane przez zakłady lub osoby nieautoryzowane przez producenta

mogą prowadzić do utraty gwarancji.

2.4 Opis wyrobu

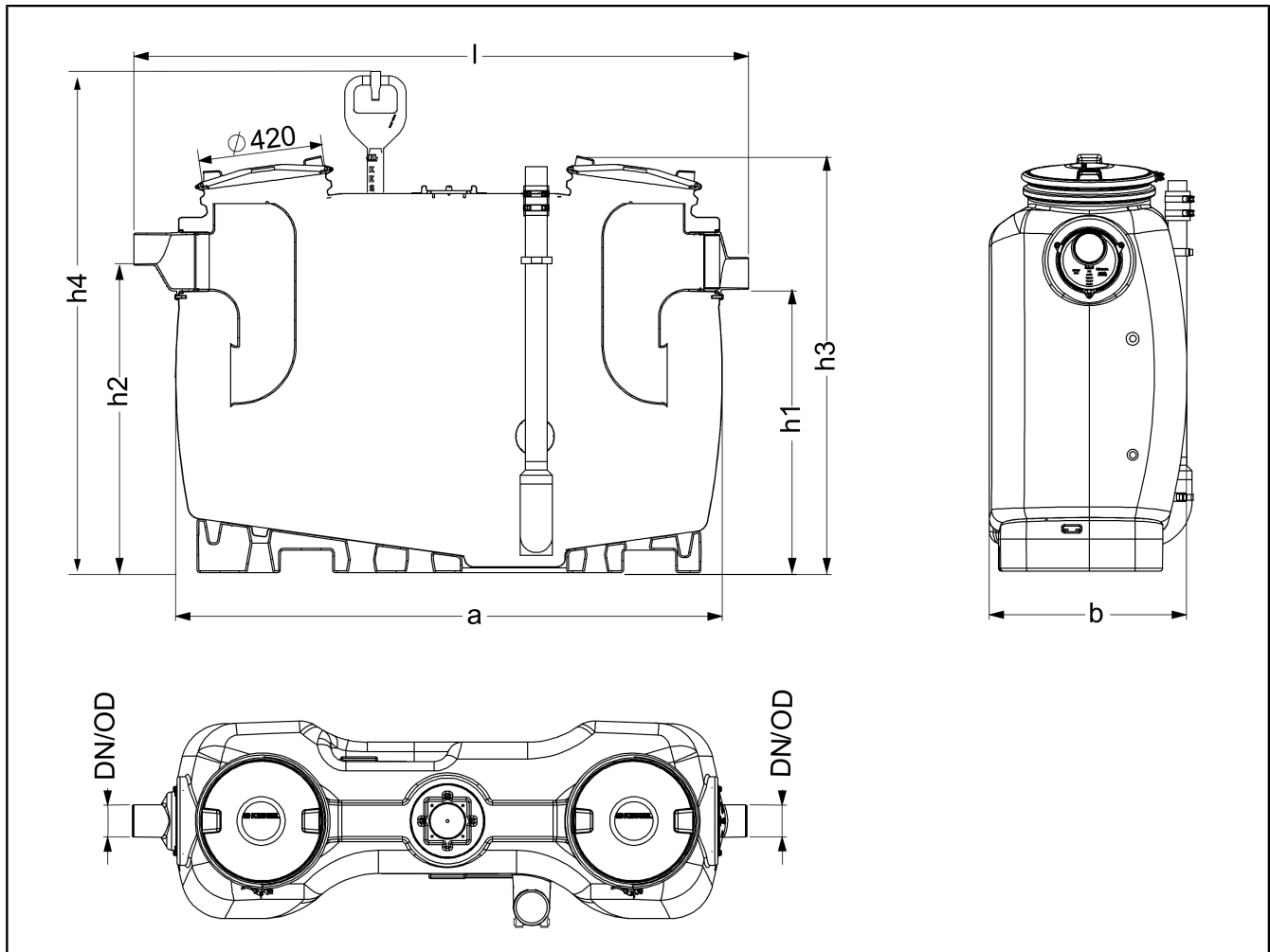
Urządzenie można nabyć do wyboru z okienkiem wziernikowym lub bez oraz z urządzeniem do napełniania lub bez. Dopływ i odpływ można zamienić. Przy pomocy specjalnych zestawów możliwe jest przebrojenie urządzenia dla częściowej lub pełnej automatyzacji procedury opróżniania.

Nr poz.	Komponent
(1)	Dopływ
(2)	Otwór rewizyjny (od strony dopływu)
(3)	Urządzenie do napełniania (opcja)
(4)	Otwór rewizyjny (od strony odpływu)
(5)	Odpływ
(6)	Przewód do bezpośredniego opróżniania



3 Dane techniczne

3.1 Masa i ciężary



PL

Wymiary zewnętrzne

NS	DN	OD	a (mm)	l (mm)	b (mm)	h1 (mm)	h2 (mm)	h3 (mm)	h4* (mm)
2	100	110	1500	1735	680	985	1055	1435	1765
3	100	110	1500	1735	680	985	1055	1435	1765
4	100	110	1880	2115	680	985	1055	1435	1765
7	150	160	1910	2145	940	1185	1255	1655	1890
10	150	160	2590	2820	940	1185	1255	1655	1890

* tylko w wariantach z urządzeniem do napełniania

Objętość/masa

Obszar\NS	2	3	4	7	10
Osadnik (l)	200	300	400	700	1000
Zawartość ścieków (l)	400	300	400	650	900
Zasobnik tłuszczu (l)	100	120	160	280	400
Objętość całkowita (l)	600	600	800	1350	1900
Zapotrzebowanie na zimną wodę (do spokojnego poziomu w l)	505	505	645	1225	1660
Grubość warstwy tłuszczu 100% (mm)	140	170	170	210	210
Ciężar własny (kg)	69	74	87	135	181

Moment dokręcenia

Opis / zastosowanie	Moment obrotowy Nm	Rozmiar klucza
Śruba PT 100x30 A2	7	T50
Opaska mocująca (urządzenie do napełniania)	3	ISK 10 mm
Opaska zaciskowa D=84	8-10	Nasadka 13 mm

4 Montaż

4.1 Wybór odpowiedniego miejsca ustawienia

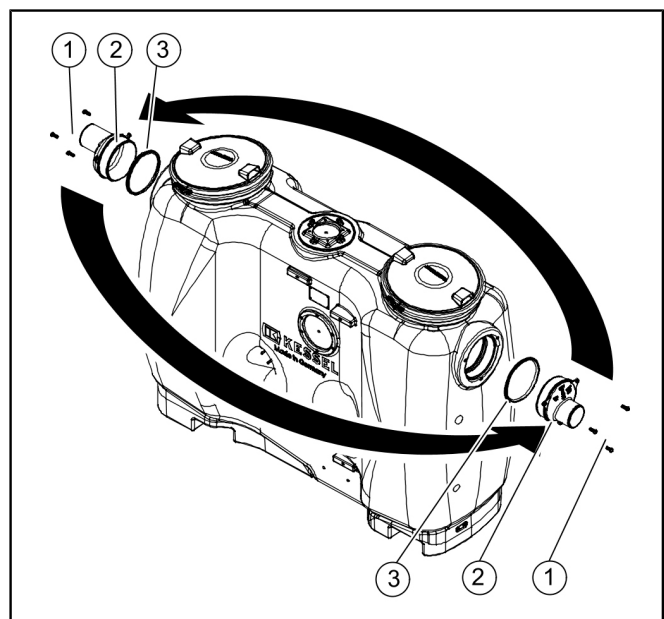
Warunki eksploatacji separatorów:

- zapewnione napowietrzanie i/lub wentylacja pomieszczenia
 - równa powierzchnia ustawienia o wystarczającej nośności (patrz "Dane techniczne", strona 71)
 - temperatura pomieszczenia minimum 15°C
 - uszczelniona wykładzina podłogowa z wbudowanym odpływem
 - obecne przyłącze ciepłej i zimnej wody
 - wysokość pomieszczenia minimum 60 cm wyższa niż separator tłuszczu, aby podczas czyszczenia można było otworzyć pokrywę otworu rewizyjnego
 - przynajmniej 1 m wolnej przestrzeni roboczej przed separatorem tłuszczu
 - dopływ z odcinkiem stabilizacyjnym o długości minimum 1 m (spadek 1:50) odcinek przejściowy pionu w budynku do odcinka stabilizacyjnego z dwoma kolankami 45°
- ⓘ Jeżeli przewód doprowadzający jest w poziomie dłuższy niż 10 m, wymaga on osobnego odpowietrzania.

Podłączenie dopływu i odpływu

- ▶ Podłączenie dopływu i odpływu do systemu odwadniania budynku.

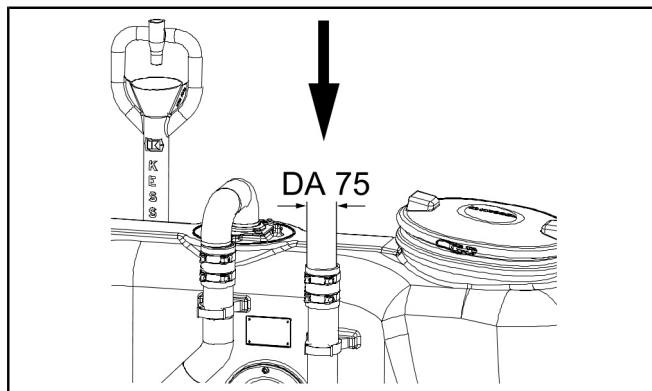
- ⓘ W przypadku zamiany przyłączy należy je zdemonstrować razem ze śrubami (1) i uszczelkami (2) i odpowiednio zamienić. Upewnić się, że uszczelki (3) są wystarczająco nasmarowane.



4.2 Montaż przewodów rurowych

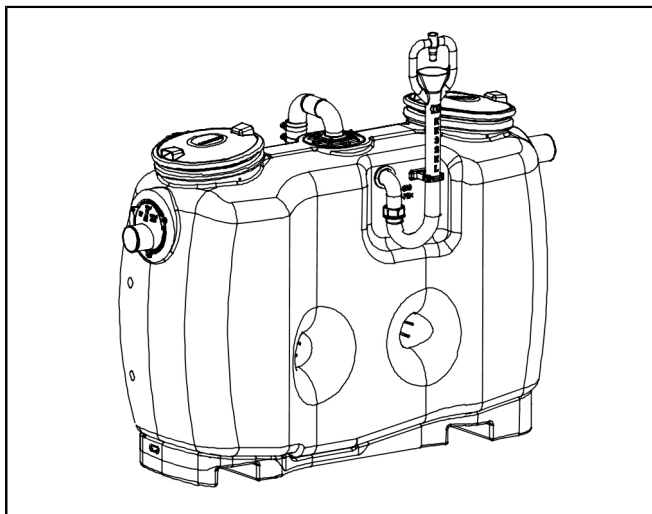
Podłączenie pionu instalacyjnego / rury do opróżniania

- ▶ Poluzować zaciski rurowe na końcu przewodu do bezpośredniego opróżniania.
- ▶ Połączyć pion instalacyjny (HDPE) na miejscu z przewodem do bezpośredniego opróżniania.



Instalacja urządzenia do napełniania

- ▶ Zdjąć zaciski z opaski mocującej.
 - ▶ Wyciągnąć rurę urządzenia do napełniania z opaski mocującej.
 - ▶ Wsunąć rurę urządzenia do napełniania w otwór z włożoną uszczelką do przeprowadzenia przewodu rurowego.
 - ▶ Wsunąć rurę urządzenia do napełniania tak, aby możliwe było jej przymocowanie opaską mocującą.
 - ▶ Przymocować zaciski do opaski mocującej.
- ✓ Urządzenie do napełniania jest gotowe do pracy.
- ⓘ Przewód doprowadzający do urządzenia do napełniania należy poprowadzić w taki sposób, aby unikać zastoisk wody. Należy w miarę możliwości wykluczyć ryzyko zanieczyszczenia przewodów bakteriami Legionella.



4.3 Montaż wyposażenia

Okienko wziernikowe (opcja)

- ⓘ Jeśli na urządzeniu nie ma okienka wziernikowego, autoryzowany serwis KESSEL może je na życzenie zainstalować w późniejszym terminie.

Podłączenie sprzęgła Storz B

- ▶ Podłączyć sprzęgło Storz B do pionu instalacyjnego / rury do opróżniania zainstalowanej przez użytkownika.
- ⓘ Jeśli sprzęgło Storz B ma być umieszczone w pewnej odległości poza budynkiem, należy użyć do tego celu studzienki do opróżniania KESSEL (osprzęt).

5 Uruchomienie

Przygotowanie do uruchomienia

- ▶ W razie potrzeby zapewnić zaopatrzenie w wodę.
- ▶ Napęlić separator zimną wodą aż do spokojnego poziomu (wysokość odpływu), o ile nie zrobiono tego wcześniej.
- ▶ Wykonać przegląd generalny (podczas pierwszego uruchomienia, a potem co 5 lat).

6 Usuwanie

Usuwanie zawartości zbiornika

- ▶ Podłączyć wężyk ssącego pojazdu asenizacyjnego do sprzęgła Storz B. **1**
- ▶ Rozpocząć odpompowywanie przez pojazd asenizacyjny. **2**

Czyszczenie wewnętrznych ścianek zbiornika podczas odpompowywania (na życzenie)

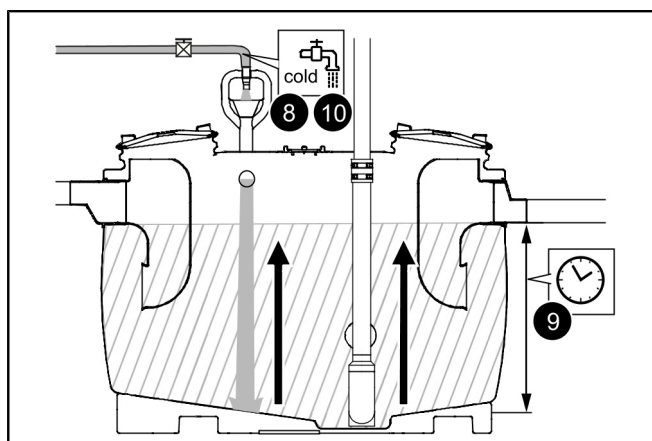
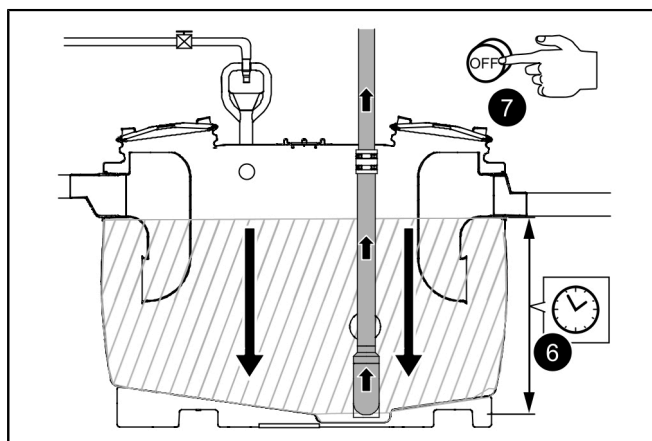
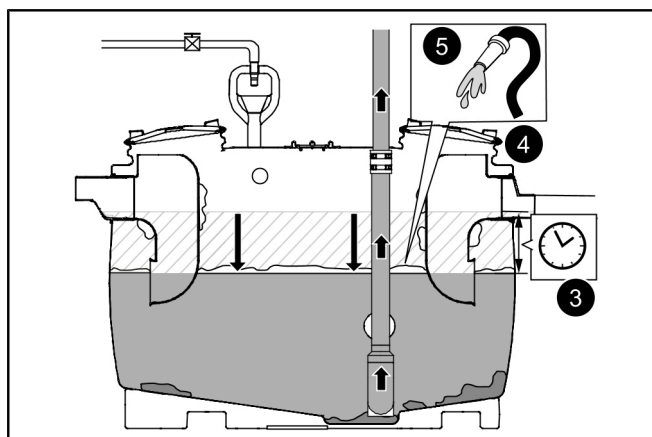
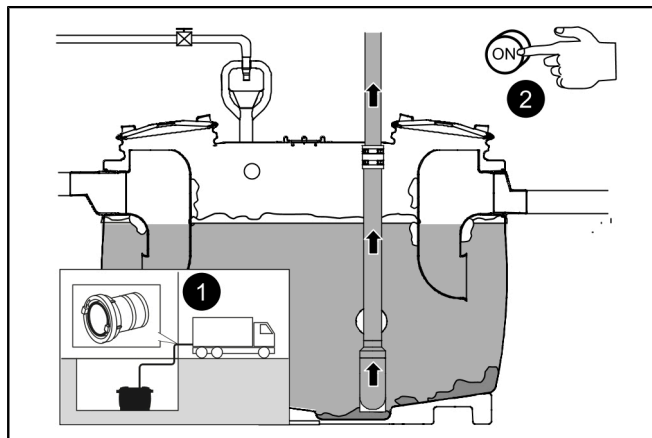
- ▶ Zaczekać, aż odpompowana zostanie 1/3 ścieków (spokojny poziom). Czas trwania zależy od wielkości nominalnej. **3**
- ▶ Podczas odpompowywania otworzyć pokrywę otworu rewizyjnego. **4**
- ▶ Wyczyścić wewnętrzne ścianki zbiornika wężem z wodą. **5**

Zbiornik urządzenia jest pusty

- ▶ Gdy tylko zbiornik urządzenia będzie pusty (odgłosy „siorbania”) **6**, zakończyć odpompowywanie przez pojazd asenizacyjny. **7**

Napełnienie zimną wodą

- ▶ Otworzyć dopływ zimnej wody. **8**
 - ▶ Zaczekać, aż woda osiągnie spokojny poziom **9**, zakręcić zimną wodę. **10**
(W przypadku braku urządzenia do napełniania napełnić zbiornik urządzenia wężem z wodą).
 - ▶ Ewentualnie ponownie zamknąć pokrywę otworu rewizyjnego.
 - ▶ Zaprotokołować fakt opróżnienia w dzienniku eksploatacji.
- ✓ Opróżnianie jest zakończone.



7 Konserwacja

7.1 Odstępy między przeglądami generalnymi

① Zgodnie z normą PN-EN 1825 urządzenie to wymaga co 5 lat przeglądu generalnego (m. in. badania szczelności).

7.2 Odstępy między konserwacjami i prace związane z konserwacją

Urządzenie wymaga corocznej konserwacji przez kompetentną osobę.

W ramach konserwacji należy wykonać następujące czynności:

- Usunąć zawartość zbiornika.
- Skontrolować wnętrze zbiornika urządzenia.
- Wyczyścić wnętrze zbiornika urządzenia przy pomocy myjki wysokociśnieniowej, zwłaszcza miejsca dopływu i odpływu.
- Ponownie odpompować zawartość zbiornika urządzenia.
- Usunąć przedmioty i osady przy pomocy chwytaka i skrobaka.
- Sprawdzić szczelność przyłączy rurowych.
- W razie potrzeby wyczyścić urządzenie z zewnątrz.
- Zaprotokołować konserwację w dzienniku eksploatacji.

Błąd	Przyczyna	Rozwiązanie
Nieprzyjemne zapachy	Nieszczelne przewody ściekowe	Sprawdzić pewne osadzenie i uszczelnienia, w razie potrzeby naprawić.
	Brak przewodu odpowietrzającego, za mały przekrój	Skorygować w miejscu instalacji.
	Nieszczelne elementy urządzenia	Usunąć nieszczelność.
	Zamknięte pomieszczenie bez wymiany powietrza	Umożliwić odpowietrzanie, odpowietrzanie wymuszone.

PL**Karta odbioru fabrycznego**

Opis materiału
Nr mat./Zamówienie/data produkcji
nowelizacji by/c/Materiał/Waga
Norma/Dopuszczenie
Masa
Pojemność
Grubość warstwy
opis 1
opis 2

Urządzenie zostało sprawdzone przed opuszczeniem fabryki sprawdzone pod względem szczelności i kompletności.

Data

Dane kontrolera

DOP – Leistungserklärung / Declaration of Performance



Gemäß / According to EU Nr. 305/2011		DoP-Nr. 009-017-05	
1. Eindeutiger Kenncode des Produkttyps / Name of the construction product		KESSEL-Fettabscheider Easyclean free NS 2 NS 10 mit rotationsgesintertem Behälter/ KESSEL- Grease separator Easyclean free NS 2 – NS 10 with rotomoulded tank	
2. Vorgesehener Verwendungszweck / Intended use		Trennung von Fetten und Ölen pflanzlichen und tierischen Ursprungs vom Abwasser aufgrund der Schwerkraft ohne Einwirkung von äußerer Energie / separation of greases and oils of vegetable and animal origin from wastewater by means of gravity and without any external energy	
3. Name und Anschrift des Herstellers / Name and address of the manufacturer		KESSEL AG Bahnhofstraße 31, D-85101 Lenting, Germany	
4. Name und Anschrift des Bevollmächtigten / Name / address of authorized representative		Nicht zutreffend / Not relevant	
5. System zur Bewertung der Leistungsfähig- keit / National system used for assessment		System 4 mit Ausnahme Brandverhalten System 3 / System 4 except reaction to fire system 3	
a. Harmonisierte Norm/harmonized standard		EN 1825-1: 2004-09	
b. Notifizierte Stelle / notified body		0797 TUM bezüglich Brandverhalten System 3 / 0797 TUM regarding reaction to fire System 3 /	
6. Erklärte Leistung / Declared performance			
Spezifikation/ specification		EN 1825-1: 2004-09	
Wesentliche Anforderungen / Essential characteristics		Gemäß Abschnitt / According to chapter	Leistung / Performance
Brandverhalten / Reaction to fire		5.2.9	"E"
Flüssigkeitsdichtheit / Liquid tightness		5.3.2	Bestanden / Passed
Wirksamkeit / Effectiveness		4, 5.3.1, 5.3.3 bis 5.3.10, 5.5	Bestanden / Passed
Tragfähigkeit / Structural stability		5.4	Bestanden / Passed
Dauerhaftigkeit / Durability		5.2	Bestanden / Passed
Die Leistung des vorstehenden Produkts entspricht der erklärten Leistung/den erklärten Leistungen. Für die Erstellung der Leistungserklärung im Einklang mit der Verordnung (EU) Nr. 305/2011 ist allein der obengenannte Hersteller verantwortlich. / The performance of the product identified above is in conformity with the set of declared performance/s. This declaration of performance is issued, in accordance with Regulation (EU) No 305/2011, under the sole responsibility of the manufacturer identified above.			
Weitere berücksichtigte Vorschriften: Maschinenrichtlinie 2006/42/EG bezüglich IEC 60204-1 / Additional regulations considered: Machinery Directive 2006/42/EG referring to IEC 60204-1			
Unterszeichnet für den Hersteller und im Namen des Herstellers von: / Signed for and on behalf of the manufacturer by:			

Lenting, 2020-04-10

E. Thiermt
Vorstand Technik / Managing Board

i.V. R. Priller
Dokumentenverantwortlicher / Responsible for Documentation



Registrieren Sie Ihr Produkt online, um von einer schnelleren Hilfe zu profitieren!
<http://www.kessel.de/service/produktregistrierung.html>
KESSEL AG, Bahnhofstr. 31, 85101 Lenting, Deutschland

