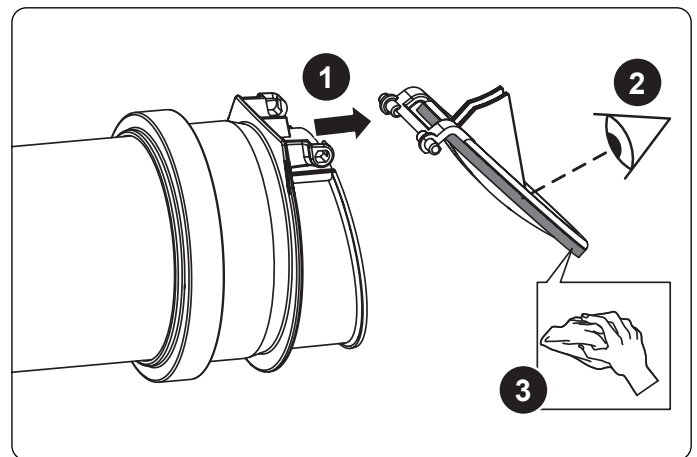
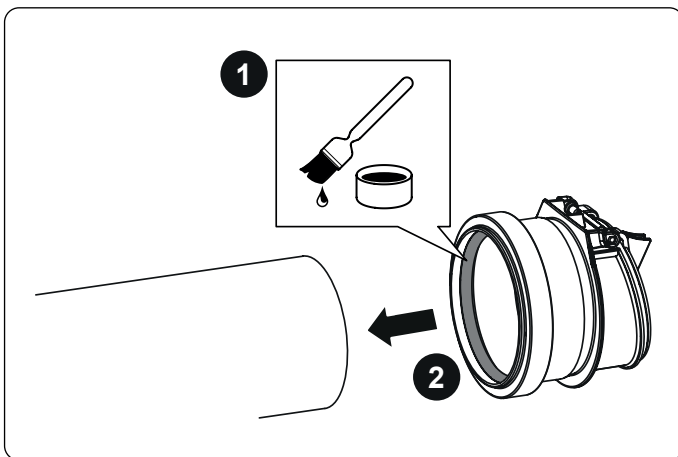
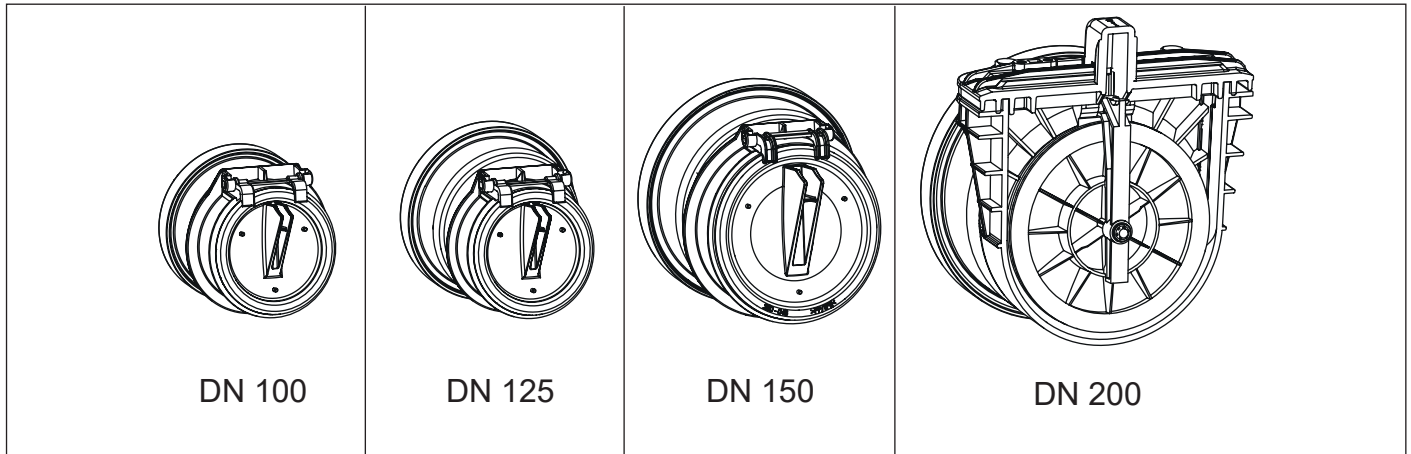


Rohrklappe DN 100/125/150/200



Pipe flap valve • Clapet de nez •
Valvola a cerniera per tubazioni • Buisklep •
Kłapa zwrotna






KESSEL AG

Bahnhofstraße 31 · 85101 Lenting
www.kessel.com

Technischer Kundendienst

Ihren Ansprechpartner vor Ort finden Sie
auf der KESSEL-Homepage: www.kessel.de/kundendienst

Icon	Bedeutung / Meaning / Signification / Significato / Betekenis / Znaczenie
	Systemübersicht / System overview / Aperçu du système / Panorámica del sistema / Systemoverzicht / Przegląd systemu
	Einbau / Installation / Montage / Montaggio / Montage / Montaż
	Wartung / Maintenance / Maintenance / Manutenzione / Onderhoud / Konservacja