

KESSEL führt zusätzlich zum bestehenden Druckanschluss mittels Schraubverschluss (System A) den Druckanschluss mittels Steckverbinder (System B) ein. Beim System B ist der graue Klemmring nicht mehr erforderlich.

ⓘ Sicherstellen, dass der Behälter der Anlage leer ist, ggf. per Handbetrieb abpumpen. Anschließend Anlage ausschalten und sicherstellen, dass kein Abwasser nachfließt.

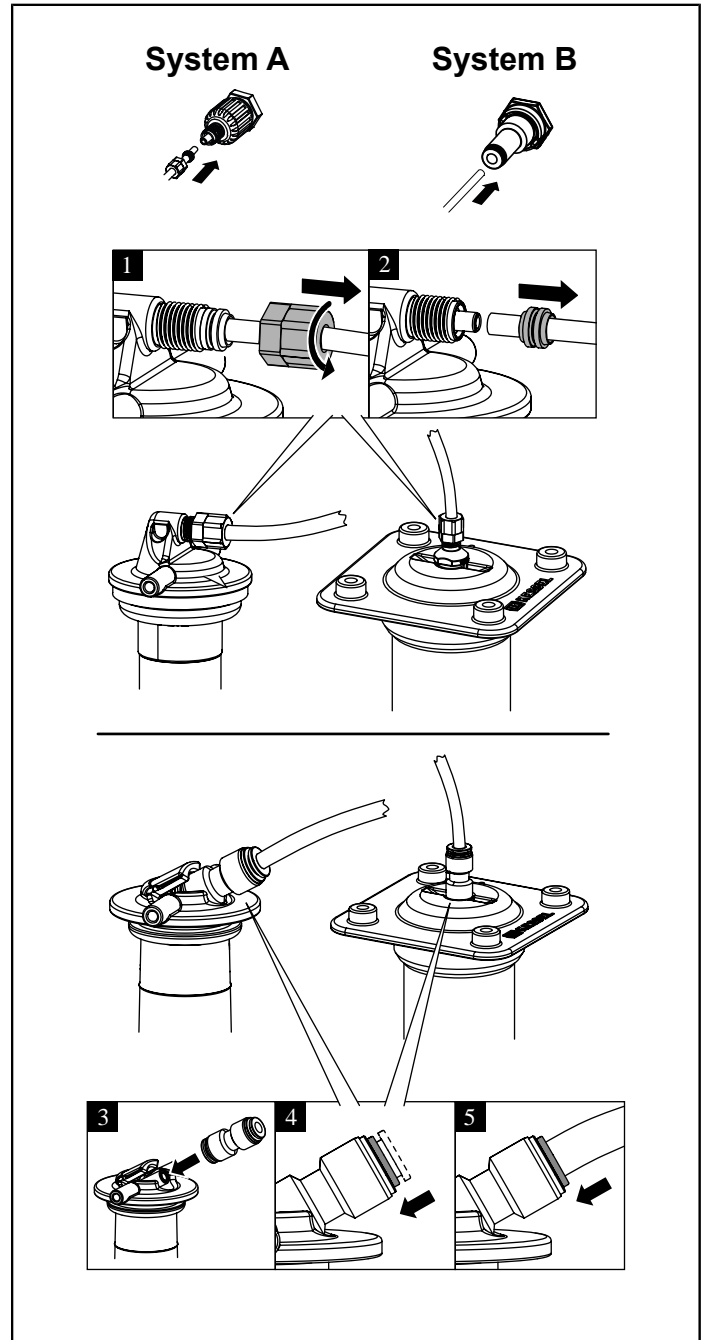
👁 Diese Anleitung beschreibt die Umrüstung eines Druckanschlusses mit Schraubverschluss zu einem Druckanschluss mit Steckverbinder. Ist an Ihrem Produkt bereits ein Druckanschluss mit Steckverbinder vorhanden, so überspringen Sie bitte den nächsten Abschnitt und beginnen Sie mit "Prüfen, ob der vorhandene Druckanschluss...".

Bestehenden Druckanschluss demontieren:

- ▶ Verschraubung vom vorhandenen Druckschlauch lösen ❶, Druckschlauch herausziehen ❷.
- ▶ Einhandverschluss öffnen oder Schrauben herausdrehen, das bereits verbaute Tauchrohr herausziehen.
- ▶ Neues Tauchrohr an der Stelle des bisherigen Tauchrohrs einführen und mit Einhandverschluss verriegeln oder Schrauben eindrehen.

Neuen Druckanschluss montieren

- ▶ Prüfen, ob der vorhandene Druckschlauch weiter verwendet werden kann:
 - Druckschlauch ist ausreichend lang um an beiden Enden um 2 cm gekürzt zu werden. In jedem Fall grauen Klemmring und schwarze Überwurfmutter entsorgen.
 - Druckschlauch ist in einwandfreiem Zustand und enthält keinen Schmutz oder Flüssigkeitsrückstände
- ▶ Steckverbinder mit der größeren Öffnung voraus in die Aufnahme des neuen Tauchrohr einsetzen. ❸
- ▶ Je nach Möglichkeit den vorhandenen Druckschlauch kürzen, oder den beiliegenden neuen Druckschlauch stetig steigend verlegen.
- ▶ Blauen Entriegelungsring einschieben und gedrückt halten. ❹
- ▶ Druckschlauchende bis auf Anschlag in Anschlussstück einschieben. ❺
- ▶ Entriegelungsring loslassen.
- ▶ Durch leichten Zug am Druckschlauch prüfen, ob Anschluss fest sitzt.
- ▶ Falls vorhanden den Lufteinperlungsoffset des Kompressorsets neu bestimmen.
- ▶ Funktionsprüfung der Anlage gemäß beiliegender Dokumentation durchführen.



In addition to the existing pressure pipe connection with a screw fastening (System A), KESSEL is introducing a pressure pipe connection with push-fit connector (System B). The grey clamping ring is no longer required for System B.

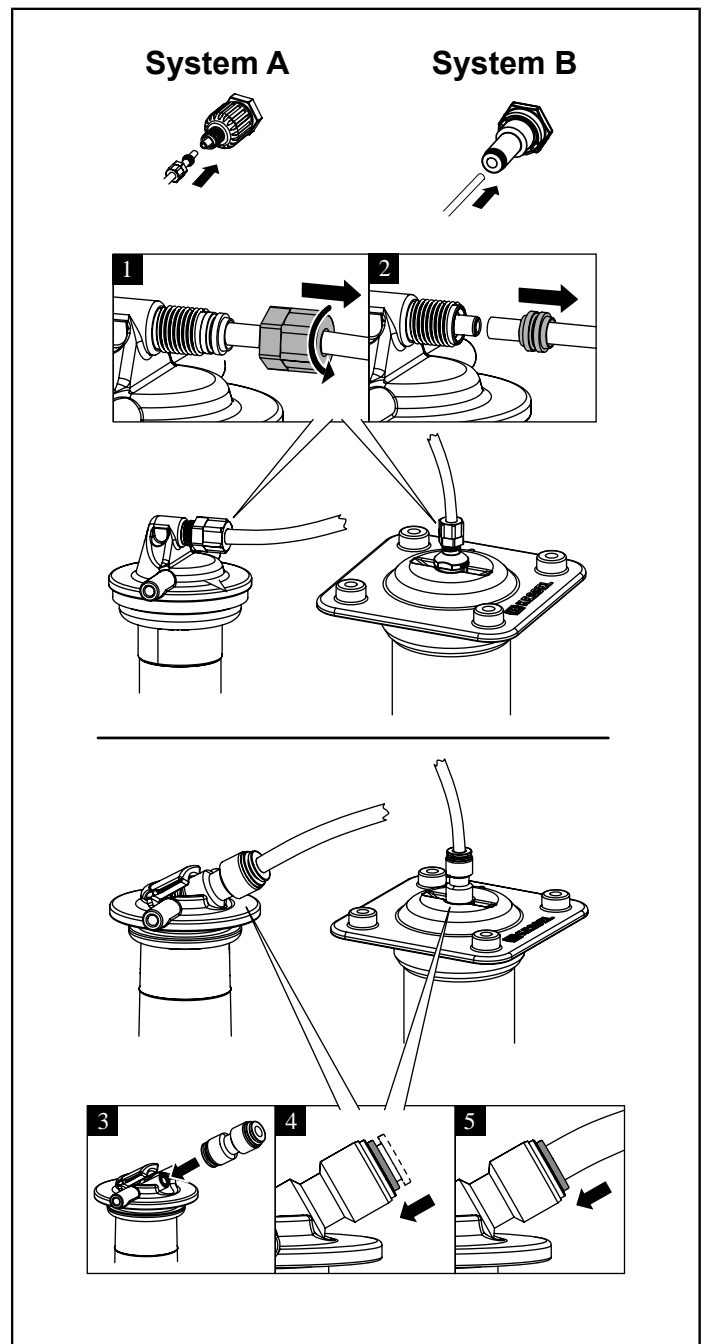
- ⓘ Ensure that the system tank is empty; pump it empty manually if necessary. Then switch off the system and ensure that there is no afterflow of wastewater.
- 👁️ These instructions describe the retrofitting a pressure pipe connection with push-fit connector to replace a pressure pipe connection with a screw fastening. If your product already has a pressure pipe connection with push-fit connector, please skip the next section and start with "Check whether the existing pressure pipe connection...".

Dismantle the existing pressure pipe connection:

- ▶ Undo the threaded fitting from the existing pressure hose ❶, pull out the pressure hose ❷.
- ▶ Open the one-handed closure or unscrew the screws, pull out the already installed immersion pipe.
- ▶ Insert new immersion pipe in place of the immersion pipe to date and lock with one-handed closure or screw in the screws.

Install the new pressure pipe connection

- ▶ Check whether the existing pressure hose can continue to be used:
 - The pressure hose is sufficiently long to be shortened by 2 cm at both ends. Always dispose of the grey clamping ring and black union nut.
 - The pressure hose is in a faultless condition and does not contain any dirt or liquid residues.
- ▶ Insert the plug-in connector, with the larger opening leading, into the retainer of the new immersion pipe. ❸
- ▶ Shorten the existing pressure hose, if possible, or lay the enclosed new pressure hose continuously rising.
- ▶ Push in the blue release ring and keep it pressed. ❹
- ▶ Push the end of the pressure hose into the connector until it stops. ❺
- ▶ Let go of the release ring.
- ▶ Pull on the pressure hose lightly to check whether the connection is secure.
- ▶ If installed, redetermine the air bubbling offset of the compressor set.
- ▶ Perform a functional test of the system as described in the enclosed operating instructions.



En plus du refoulement existant à l'aide d'un bouchon à vis (système A), KESSEL introduit le refoulement à l'aide d'un raccord enfichable (système B). L'anneau serrant gris n'est plus requis sur le système B.

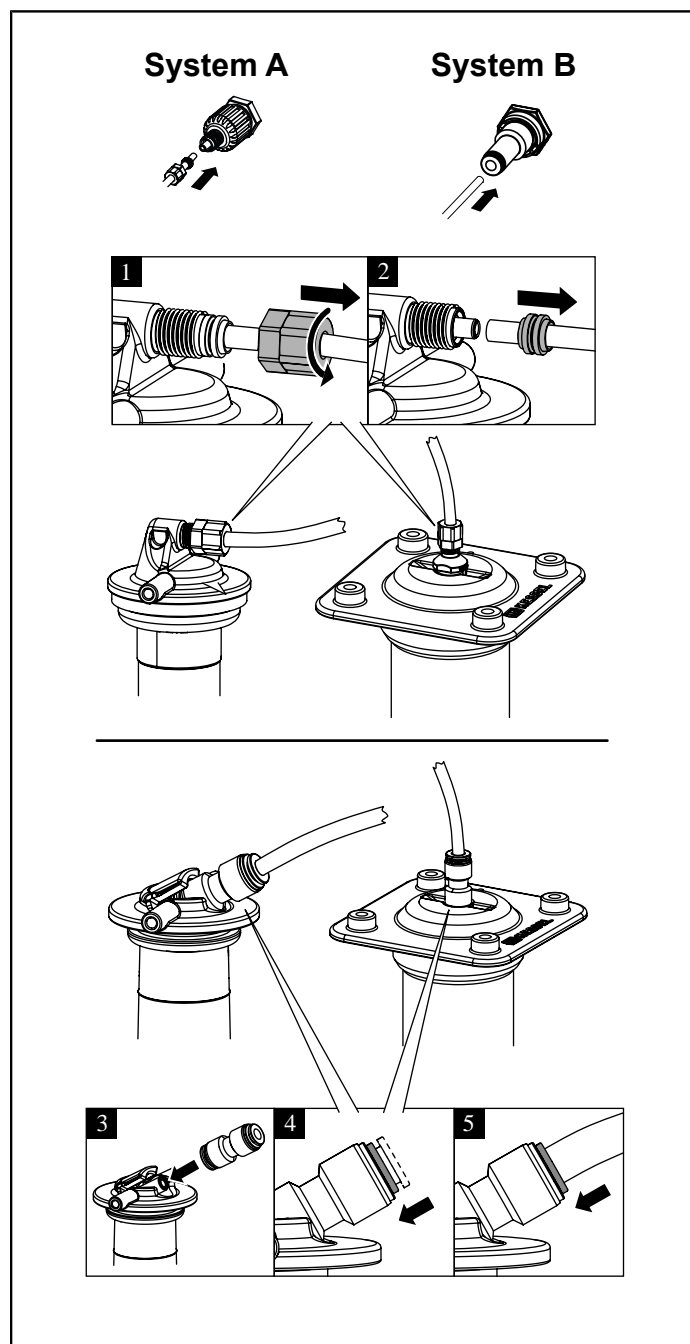
- ❗ S'assurer que la cuve du système est vide, procéder à un pompage en mode manuel si nécessaire. Désactiver ensuite le système et s'assurer que les eaux usées ne peuvent plus couler.
- 👁 Ces instructions décrivent comment passer d'un refoulement avec un bouchon à vis à un refoulement avec un raccord enfichable. Si votre produit est déjà équipé d'un refoulement avec un raccord enfichable, veuillez ignorer le paragraphe suivant et commencer par « Vérifier si le refoulement existant ... ».

Démonter le refoulement existant :

- ▶ Desserrer le raccord à vis du tuyau de refoulement existant ❶, retirer le tuyau de refoulement ❷.
- ▶ Ouvrir la fermeture manuelle ou desserrer les vis, retirer le tube plongeur déjà installé.
- ▶ Introduire le nouveau tube plongeur à la place de l'ancien tube plongeur et le verrouiller à l'aide de la fermeture manuelle ou serrer les vis.

Monter le nouveau refoulement

- ▶ Vérifier si le tuyau de refoulement existant peut continuer à être utilisé :
 - Le tuyau de refoulement est suffisamment long pour être raccourci de 2 cm aux deux extrémités. Dans tous les cas, éliminer l'anneau serrant gris et l'écrou-raccord noir.
 - Le tuyau de refoulement est en parfait état et ne contient aucune saleté ni aucun résidu liquide.
- ▶ Insérer le raccord enfichable dans le logement du nouveau tube plongeur en commençant par l'ouverture la plus grande. ❸
- ▶ Dans la mesure du possible, raccourcir le tuyau de refoulement existant ou poser le nouveau tuyau de refoulement fourni de manière ascendante et continue.
- ▶ Insérer la bague de déverrouillage bleue et la maintenir enfoncée. ❹
- ▶ Insérer l'extrémité du tuyau de refoulement jusqu'en butée dans la pièce de raccordement. ❺
- ▶ Relâcher la bague de déverrouillage.
- ▶ Vérifier si le raccord est bien en place en tirant légèrement sur le tuyau de refoulement.
- ▶ Si présent, définir de nouveau l'offset du barbotage à l'air du kit de compresseur.
- ▶ Procéder à un contrôle fonctionnel du système conformément à la documentation jointe.



KESSEL, oltre all'uscita in pressione esistente tramite chiusura a vite (sistema A), propone l'uscita in pressione tramite connettore ad innesto (sistema B). Con il sistema B, l'anello di fissaggio grigio non è più necessario.

❗ Accertare che il serbatoio dell'impianto sia vuoto, eventualmente svuotarlo in funzionamento manuale. Spegnerne quindi l'impianto e accertare che non defluiscono più acque di scarico.

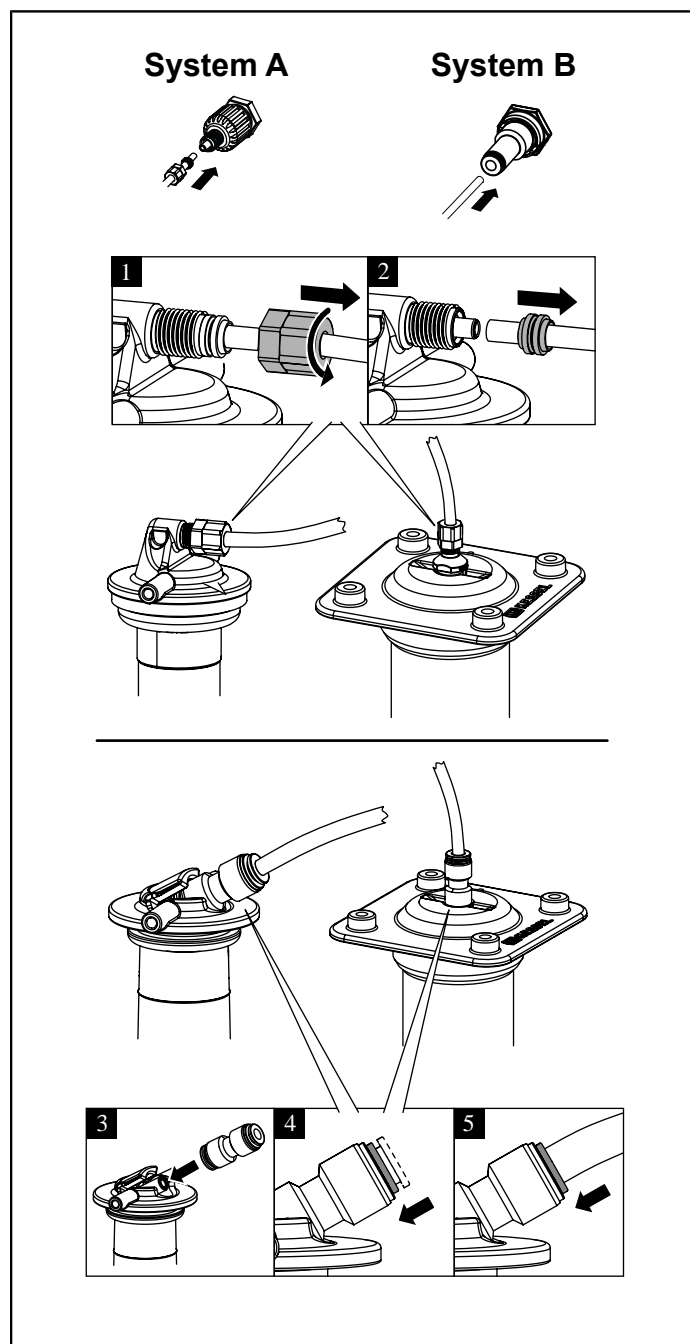
👁 Le presenti istruzioni descrivono la conversione di un'uscita in pressione con chiusura a vite in un'uscita in pressione con connettore ad innesto. Se nel prodotto è già presente un'uscita in pressione con connettore ad innesto, saltare il capitolo seguente e riprendere dal punto "Controllare se l'uscita in pressione presente...".

Smontaggio dell'uscita in pressione esistente

- ▶ Allentare la chiusura a vite dal tubo di mandata presente ❶, estrarre il tubo di mandata ❷.
- ▶ Aprire la chiusura con una sola mano o svitare le viti, estrarre il tubo ad immersione già montato.
- ▶ Inserire il nuovo tubo ad immersione al posto del vecchio tubo ad immersione e bloccare con la chiusura con una sola mano o avvitare le viti.

Montaggio della nuova uscita in pressione

- ▶ Controllare se il tubo di mandata presente può essere ancora utilizzato:
 - Il tubo di mandata è sufficientemente lungo per poter essere accorciato di 2 cm a entrambe le estremità. In caso affermativo, smaltire l'anello di fissaggio grigio e il dado per raccordo nero.
 - Il tubo di mandata è in condizioni perfette e non contiene sporcizia o resti di liquidi.
- ▶ Inserire il connettore ad innesto nell'apertura del nuovo tubo ad immersione con l'apertura più grande in avanti. ❸
- ▶ Se possibile, accorciare il tubo di mandata preesistente o posare il nuovo tubo di mandata in dotazione con una pendenza costantemente crescente.
- ▶ Spingere dentro l'anello di sblocco blu e tenerlo premuto. ❹
- ▶ Spingere dentro l'estremità del tubo di mandata fino all'arresto nel pezzo di collegamento. ❺
- ▶ Lasciare andare l'anello di sblocco.
- ▶ Controllare se il collegamento è saldo tirando leggermente il tubo di mandata.
- ▶ Se presente, determinare nuovamente il gorgogliamento dell'aria del kit del compressore.
- ▶ Eseguire il controllo di funzionamento dell'impianto seguendo le istruzioni della documentazione allegata.



KESSEL voert naast de bestaande perskoppeling met een schroefsluiting (systeem A) ook een perskoppeling met een stekerverbinding (systeem B) in. Bij systeem B is de grijze klemring niet meer benodigd.

ⓘ Controleren dat het reservoir van de installatie leeg is en eventueel met een handpomp leegpompen. Vervolgens de installatie uitschakelen en zorgen dat er geen afvalwater nastroomt.

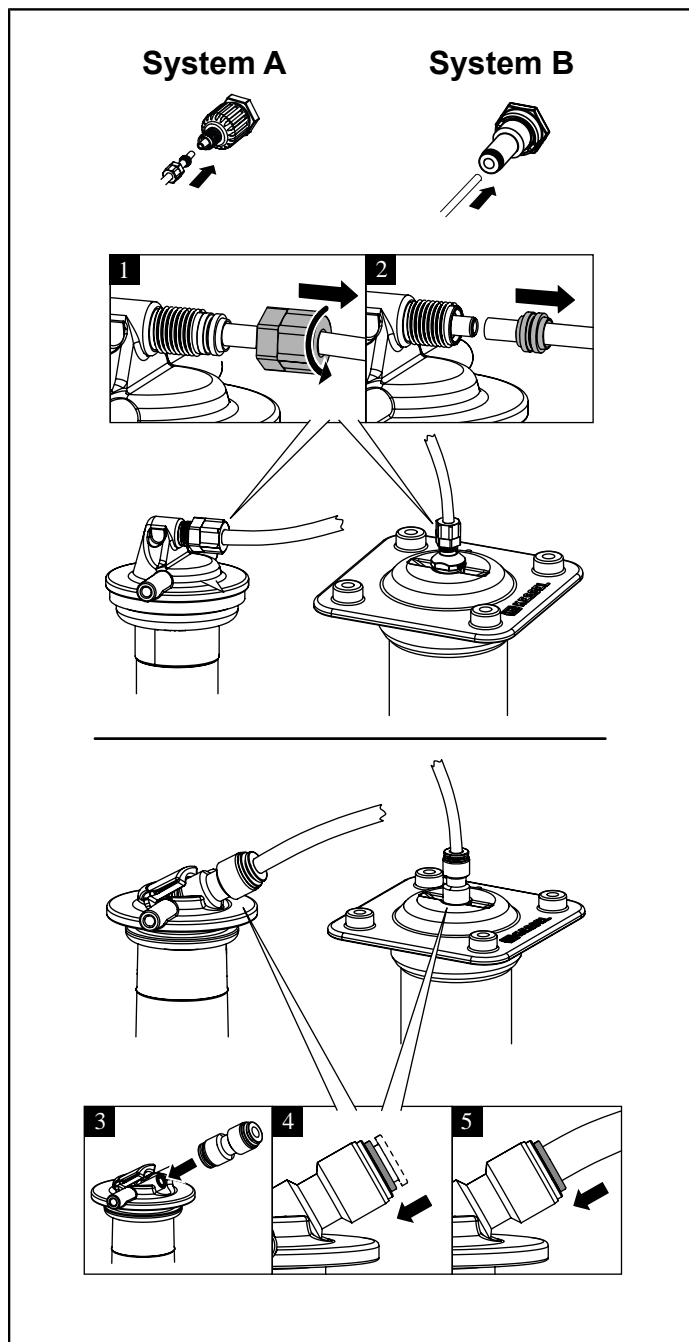
👁 In deze handleiding wordt het ombouwen van een perskoppeling met schroefsluiting naar een perskoppeling met een stekerverbinding beschreven. Als uw product al een perskoppeling met een stekerverbinding heeft, kunt u deze paragraaf overslaan en beginnen met de paragraaf "Controleren of de aanwezige perskoppeling ..."

Bestaande perskoppeling demonteren:

- ▶ De schroefsluiting van de bestaande luchtslang verwijderen en de ❶ luchtslang verwijderen ❷.
- ▶ Eenhandssluiting openen, de schroeven losdraaien en de al ingebouwde drukbuis verwijderen.
- ▶ Nieuwe drukbuis op de plaats van de oude drukbuis plaatsen en met eenhandssluiting vergrendelen of met schroeven vastdraaien.

Nieuwe perskoppeling monteren

- ▶ Controleren of de bestaande luchtslang opnieuw kan worden gebruikt:
 - De luchtslang is lang genoeg om aan beide uiteinden 2 cm te worden ingekort. In elk geval de grijze klemring en de zwarte wartel verwijderen.
 - De luchtslang is in perfecte staat en bevat geen vuil of residu.
- ▶ De stekker met de grote opening naar voren in de behuizing van de nieuwe drukbuis plaatsen. ❸
- ▶ Indien mogelijk de bestaande luchtslang inkorten, of de meegeleverde nieuwe drukslang continu olopend aanleggen.
- ▶ Blauwe ontgrendelingsring plaatsen en ingedrukt houden. ❹
- ▶ Luchtslang tot de aanslag in het aansluitstuk schuiven. ❺
- ▶ Ontgrendelingsring loslaten.
- ▶ Door licht aan de luchtslang te trekken controleren of de aansluiting vastzit.
- ▶ De eventueel aanwezige lunchtinbrenghoffset van de compressorset opnieuw bepalen.
- ▶ Functiecontrole van de installatie volgens de meegeleverde documentatie uitvoeren.



Firma KESSEL oferuje jako uzupełnienie do istniejącego króćca tłocznego z zamknięciem gwintowym (system A) króciec tłoczny ze złączem wtykowym (system B). W systemie B nie jest wymagane użycie szarego pierścienia zaciskowego.

- ❗ Zapewnić, aby zbiornik urządzenia był pusty, ewentualnie odpompować w trybie ręcznym. Następnie wyłączyć urządzenie i zapewnić, aby ścieki nie mogły dopływać.
- 👁 Niniejsza instrukcja opisuje sposób przebrojenia króćca tłocznego z zamknięciem gwintowym na króciec tłoczny ze złączem wtykowym. Jeśli posiadane urządzenie jest już wyposażone w króciec tłoczny ze złączem wtykowym, można pominąć następną rozdział i przejść do zdania „Sprawdzić, czy obecny króciec tłoczny...”.

Demontaż istniejącego króćca tłocznego:

- ▶ Poluzować istniejące złącze śrubowe na przewodzie giętkim ciśnieniowym ❶, wyciągnąć przewód giętki ciśnieniowy ❷.
- ▶ Otworzyć jednoręczne zamknięcie lub wykręcić śruby, wyciągając zabudowany czujnik ciśnienia.
- ▶ Włożyć nowy czujnik ciśnienia w miejsce starego czujnika ciśnienia i zablokować jednoręcznym zamknięciem lub wkręcić śruby.

Montaż nowego króćca tłocznego:

- ▶ Sprawdzić, czy obecny przewód giętki ciśnieniowy może być dalej używany:
 - Przewód giętki ciśnieniowy ma wystarczającą długość i można go skrócić z obu stron o 2 cm. W każdym przypadku usunąć szary pierścień zaciskowy i czarną nakrętkę kołpakową.
 - Przewód giętki ciśnieniowy jest w nienagannym stanie i nie ma w nim zabrudzeń ani pozostałości cieczy.
- ▶ Włożyć złącze wtykowe stroną z większym otworem w mocowanie nowego czujnika ciśnienia. ❸
- ▶ Zależnie od możliwości skrócić obecny przewód giętki ciśnieniowy lub ułożyć załączony nowy przewód giętki ciśnieniowy w sposób stale wzrastający.
- ▶ Wsunąć niebieski pierścień do rozłączania i przytrzymać wciśnięty. ❹
- ▶ Wsunąć końcówkę przewodu giętkiego ciśnieniowego do oporu w element przyłączeniowy. ❺
- ▶ Puścić pierścień do rozłączania.
- ▶ Sprawdzić pewne osadzenie przez lekkie pociągnięcie przewodu giętkiego ciśnieniowego.
- ▶ Jeśli obecny jest kompresor, określić na nowo wartość przesunięcia sperlania.
- ▶ Przeprowadzić test działania urządzenia zgodnie z załączoną dokumentacją.

