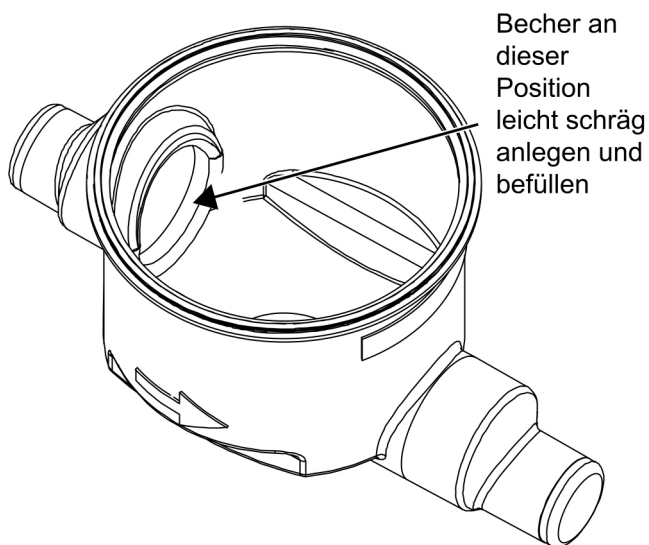


Anleitung zur selbstständigen Probenahme KESSEL DOS

Sie haben von uns das Probennahme Paket zur DOS-Anlage erhalten. Um Ihnen eine möglichst genaue Empfehlung bzgl. der Eignung einer KESSEL DOS-Anlage und der entsprechenden Dosiermittel zu geben, bitten wir Sie bei der Entnahme der Abwasserprobe folgende Anleitung zu befolgen:

- ▶ Legen Sie die Kühl-Akkus aus der Styropor-Box für min. 5 h in ein Gefrierfach
- ▶ Bekleben Sie die vier Braunglasflaschen mit den beiliegenden Klebeetiketten und beschriften diese mit einem wasserfesten Stift mit folgenden Daten:
 - Probennehmer (Name, Firma)
 - Datum und Uhrzeit der Probenahme
 - Sonstige Anmerkungen (z.B. „Zum Zeitpunkt der Probennahme war nur ein geringer Abwasserdurchfluss in der Probennahme-Einrichtung vorhanden“)

Füllen Sie in die vier Braunglasflaschen mithilfe eines Trichters mit jeweils ca. 1 Liter des Abwassers. Dieses entnehmen Sie bitte aus der Probennahmeeinrichtung ihres Fettabscheider (s. Abb.)



Weitere Schritte:

- Schließen Sie die Braunglasflaschen mit dem zugehörigen Stopfen (Deckel) dicht ab.
- Packen Sie die Flaschen und die Kühl-Akkus in die dafür vorgesehene Aussparung der Probennahmebox.
- Verschließen Sie die Box und kleben diese ausreichend mit Paketklebeband zu.
- Senden Sie die Box an folgende Adresse:

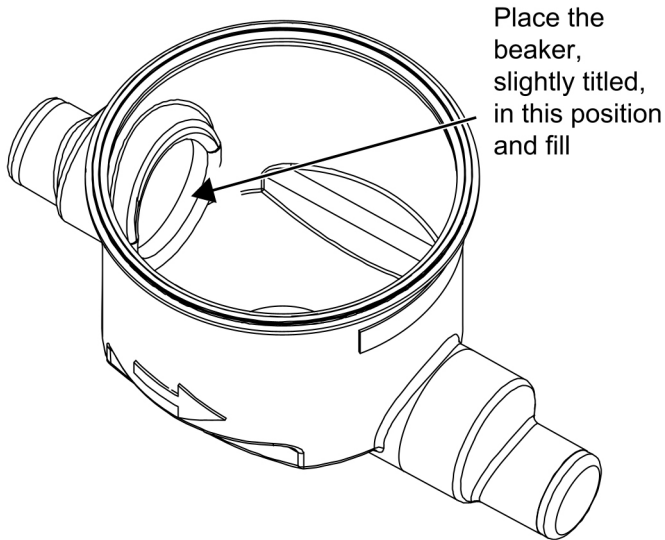
z. Hd. Marco Gennrich (Entwicklung)
KESSEL AG
Bahnhofstraße 31
85101 Lenting

Instructions for independent KESSEL DOS sampling

You have received the sampling package for the KESSEL DOS system from us. Please follow the instructions below to send us a sample of your wastewater for analysis so that we can send you the most precise recommendation possible regarding the suitability of a KESSEL DOS system:

- ▶ Place the ice packs from the polystyrene box in an ice box for at least 5 h.
- ▶ Use a waterproof marker pen and the enclosed adhesive labels to write the following data on each of the brown glass bottles (4x):
 - Samples taken by (Name, Company)
 - Date and time of sampling
 - Other remarks (e.g. "At the time of sampling there was only a very low wastewater flow in the sampling system.")

Use a beaker and funnel to fill each of the four brown glass bottles with approx. 1L of the wastewater from your grease separator's sampling system (see fig.)



Further steps:

- Tightly close the brown glass bottles with the respective plugs (lids).
- Pack the bottles and the ice packs in the recess provided.
- Close the box and seal it all round with adhesive parcel tape.
- Send the box to the following address:

fao: Marco Gennrich (Development)
KESSEL AG
Bahnhofstraße 31
85101 Lenting