

DE:	Adapter Set Druckanschluss 2 Zoll (Art.-Nr. 28097)
EN:	Supplementary sheet Adapter set pressure connection 2 inch (Art.-Nr. 28097)
FR:	Kit d'adaptation pour raccord de pression 2 pouces (Art.-Nr. 28097)
IT:	Foglio supplementare Kit adattatore per attacco a pressione da 2 pollici (Art.-Nr. 28097)
NL:	Aanvullingsblad adapterset pers aansluiting 2 inch (Art.-Nr. 28097)
PL:	Suplement: zestaw adaptera do przyłącza ciśnieniowego 2" (Art.-Nr. 28097)

DE: Das Adapter Set Druckanschluss 2 Zoll besteht aus:

- (1) Dichtungsring
- (2) Adapter Set Druckanschluss 2 Zoll
- (3) Übergangverschraub. Außengew. PE 63/2

Montage:

- ▶ Schrauben (4x) abdrehen und entfernen.
- ▶ Dichtungsring leicht einfetten und in den Adapter einschieben.
- ▶ Adapter an der Anlage anbringen. Auf die Richtung des Pfeils achten.
- ▶ Schrauben (4x) wieder montieren und festziehen.

PL: Zestaw adaptera do przyłącza ciśnieniowego 2", złożony z:

- (1) uszczelki o-ring
- (2) adaptera do przyłącza ciśnieniowego 2"
- (3) mufy z gwintem zewnętrznym PE 63/2

Montaż:

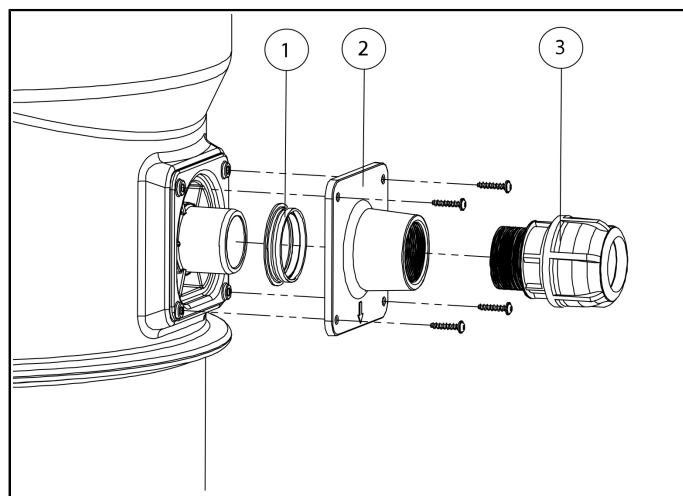
- ▶ Odkręcić i wyjąć śruby (4x).
- ▶ Uszczelkę o-ring lekko nasmarować i włożyć w adapter.
- ▶ Adapter przyłożyć do urządzenia. Zwrócić uwagę na kierunek strzałki – na dół!
- ▶ Włożyć i dokręcić śruby (4x).

EN: The adapter set pressure connection 2 inch consists of:

- (1) Sealing ring
- (2) Adapter set pressure connection 2 inch
- (3) Transition screw connection with external thread PE 63/2

Installation:

- ▶ Unscrew and remove the screws (4x).
- ▶ Lightly grease the sealing ring and push it into the adapter.
- ▶ Attach the adapter to the system. Pay attention to the direction of the arrow.
- ▶ Refit and tighten the screws (4x).

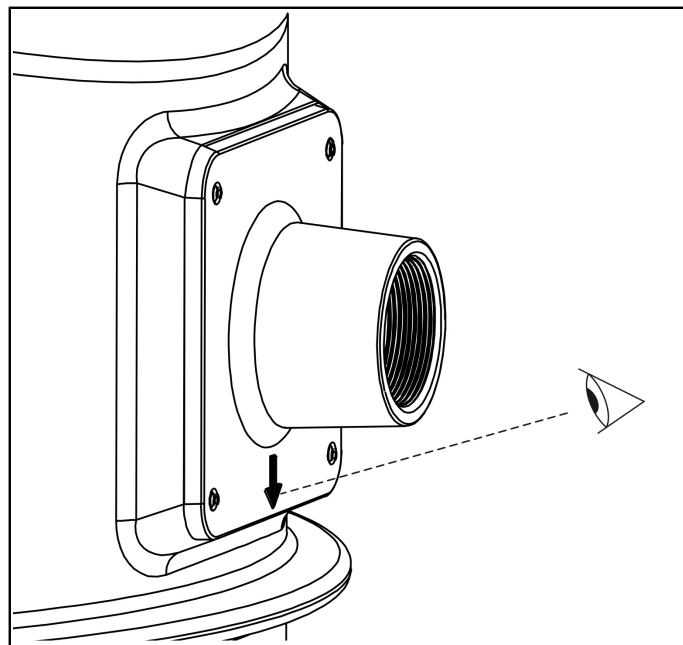


FR: Le kit d'adaptation se compose de :

- (1) Bague d'étanchéité
- (2) Platine d'adaptation
- (3) Raccord de transition. Filetage extérieur PE 63/2

Montage :

- ▶ Retirer les 4 vis.
- ▶ Graisser légèrement la bague d'étanchéité et l'insérer dans la platine d'adaptation.
- ▶ Emmancher l'ensemble platine + bague sur la cuve. Veiller à la direction de la flèche.
- ▶ Serrer l'ensemble à l'aide des 4 vis.



IT: Il Kit adattatore per attacco a pressione da 2 pollici è composto da:

- (1) Anello di tenuta
- (2) Kit adattatore per attacco a pressione da 2 pollici
- (3) Raccordo a vite di transizione. Filettatura esterna PE 63/2

Montaggio:

- ▶ Svitare e rimuovere le viti (4x).
- ▶ Ingrassare leggermente l'anello di tenuta e farlo scorrere nell'adattatore.
- ▶ Collegare l'adattatore al sistema. Prestare attenzione alla direzione della freccia.
- ▶ Rimontare e serrare le viti (4x).

NL: De adapterset pers aansluiting 2 inch bestaat uit:

- (1) Afsluitrubber
- (2) Adapterset pers aansluiting 2 inch
- (3) Verloopschroef buitendraads PE 63/2

Montage:

- ▶ Schroeven (4x) losdraaien en verwijderen
- ▶ Afsluitrubber licht invetten en in de adapter schuiven
- ▶ Adapter aan de installatie aanbrengen. Op de richting van de pijl letten
- ▶ Schroeven (4x) weer monteren en aandraaien