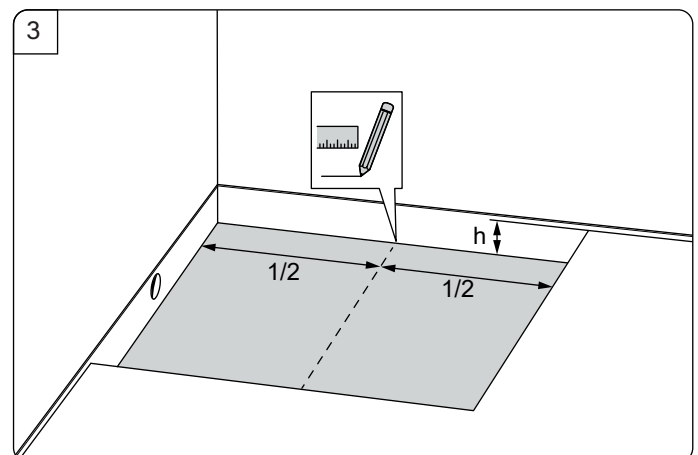
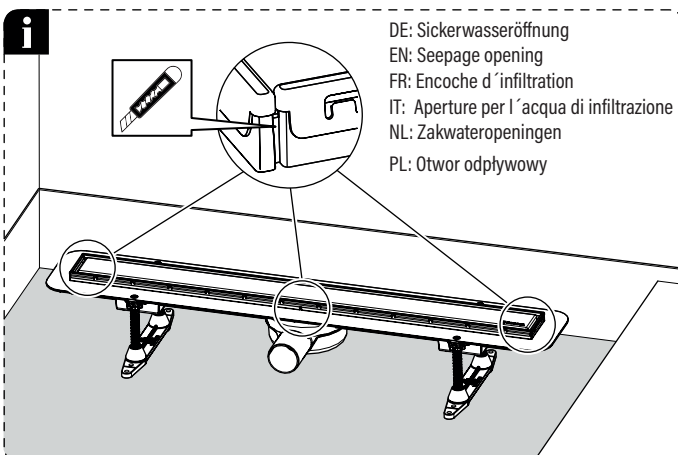
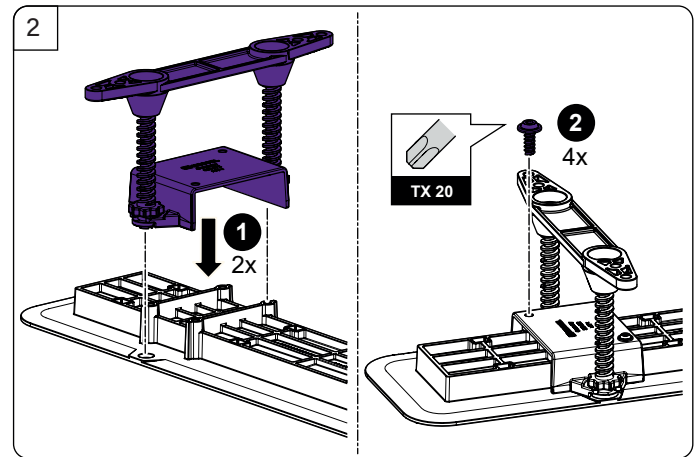
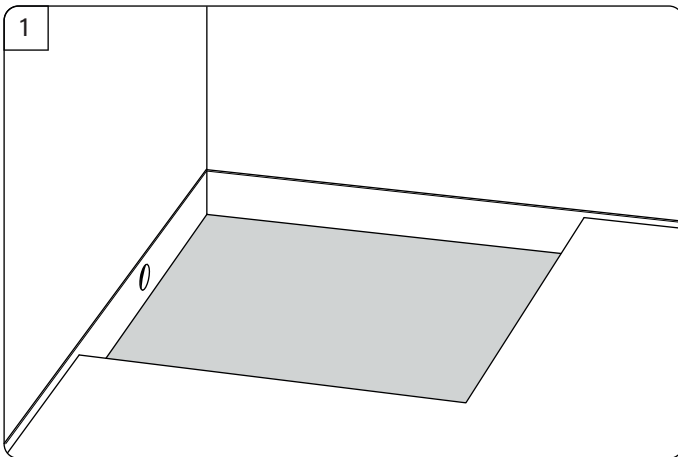
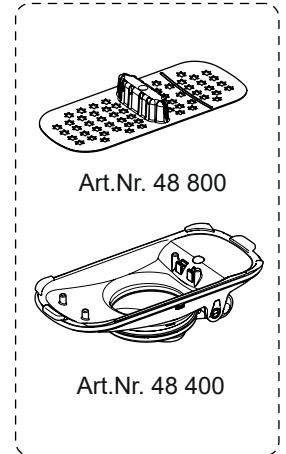
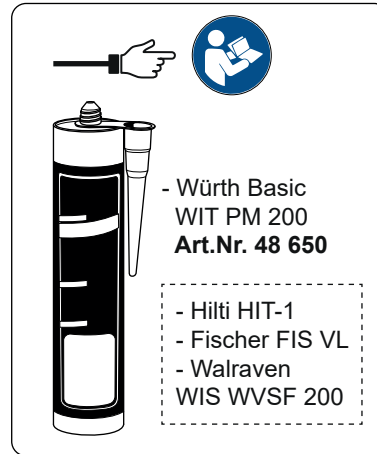
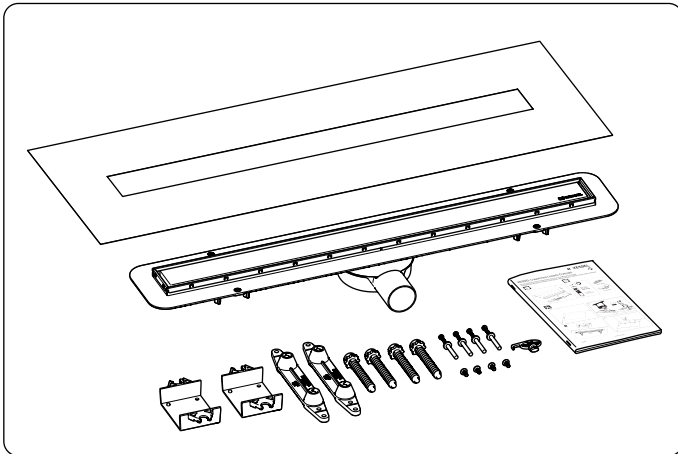
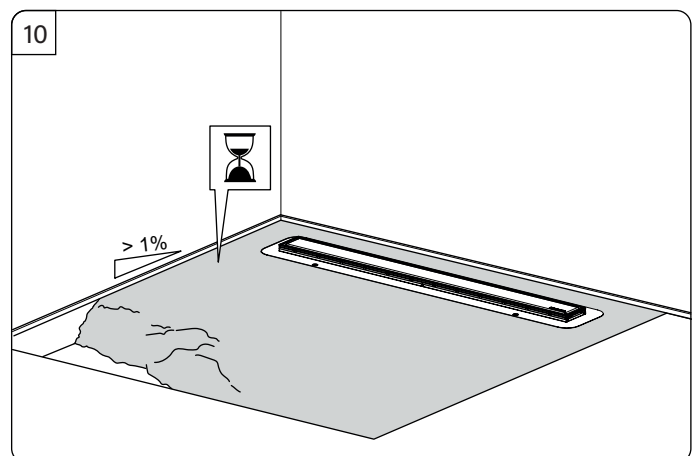
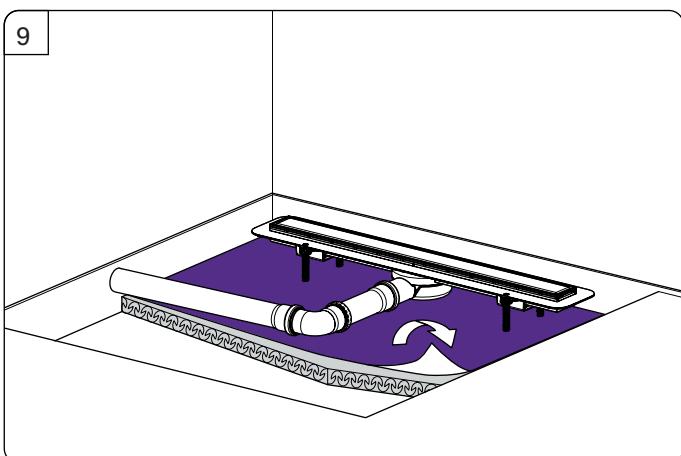
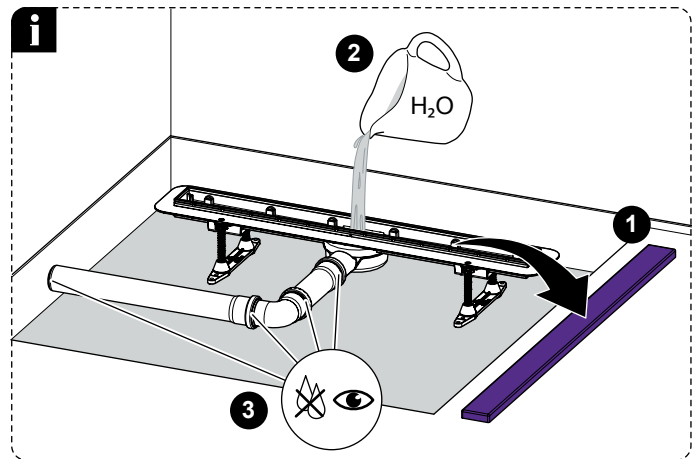
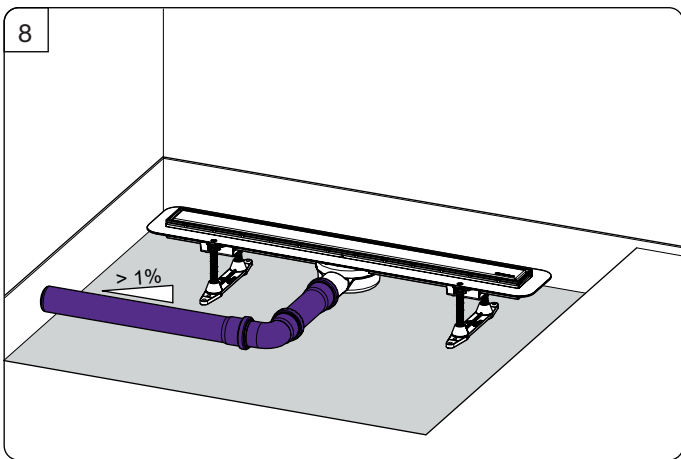
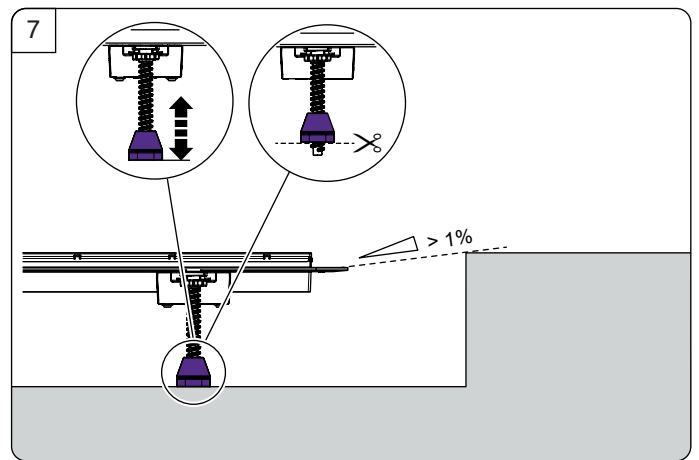
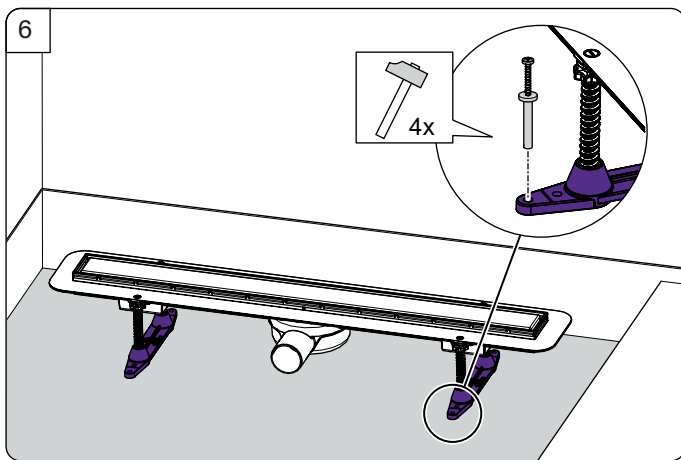
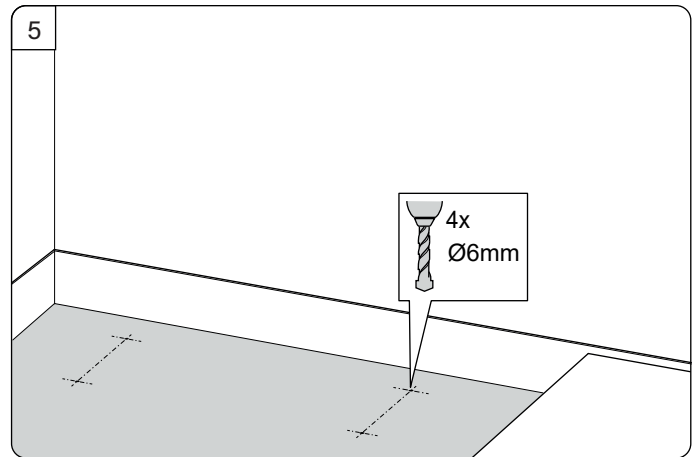
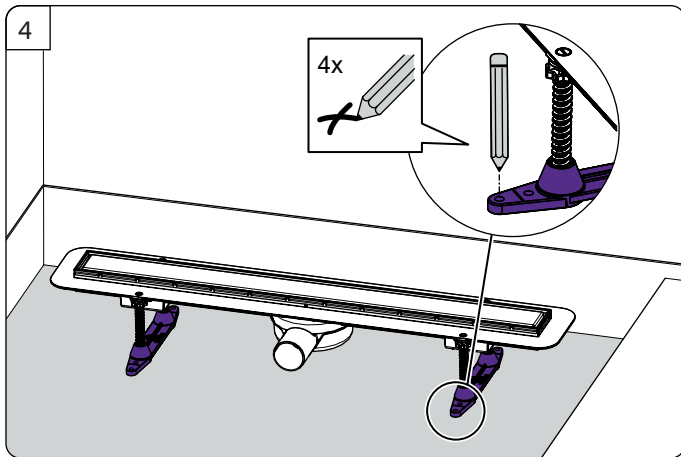


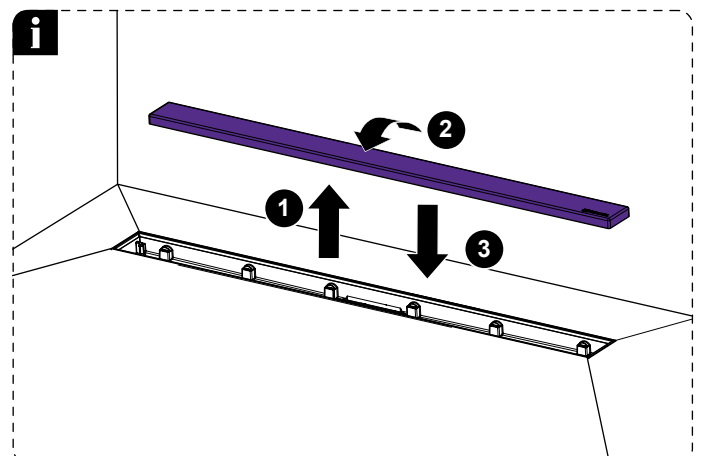
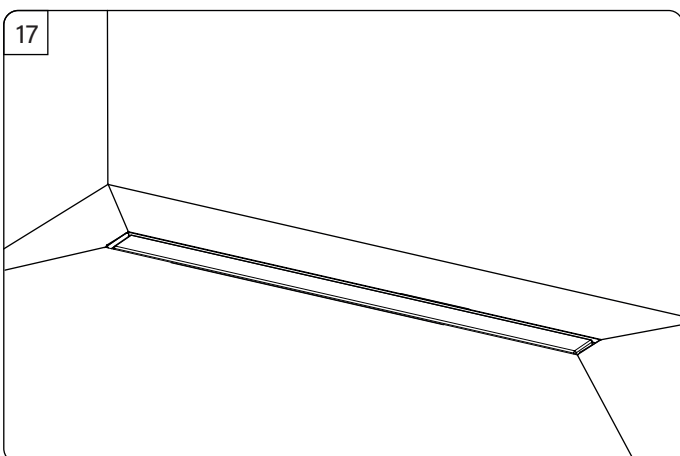
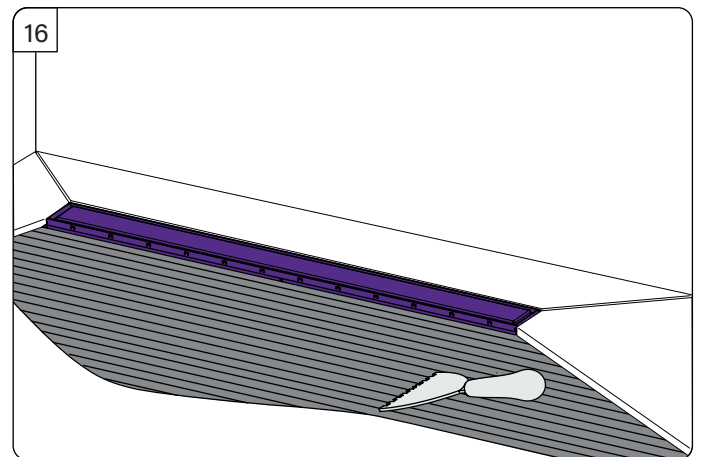
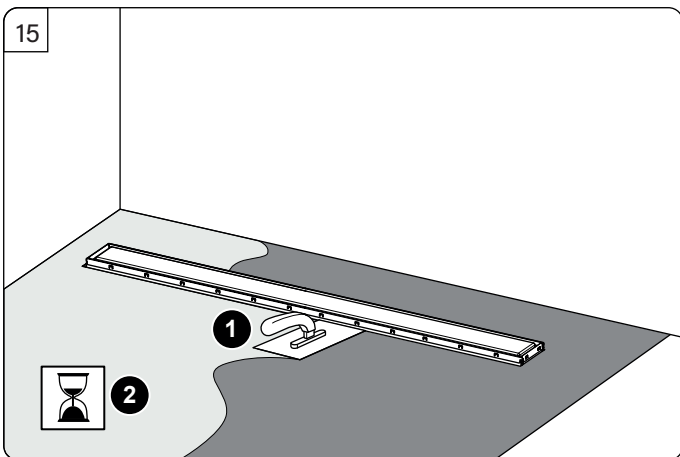
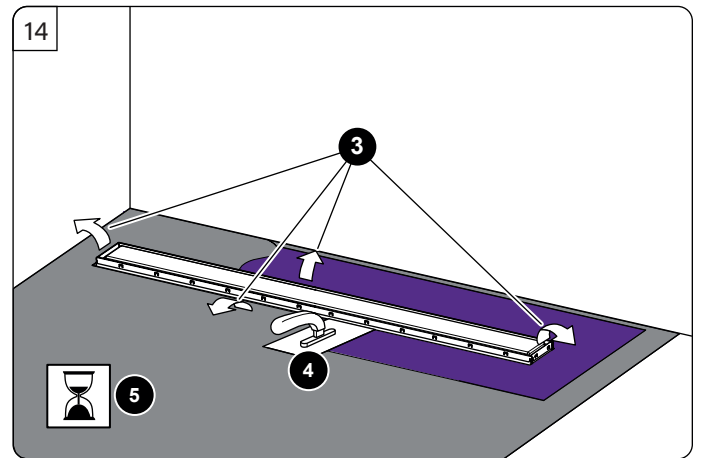
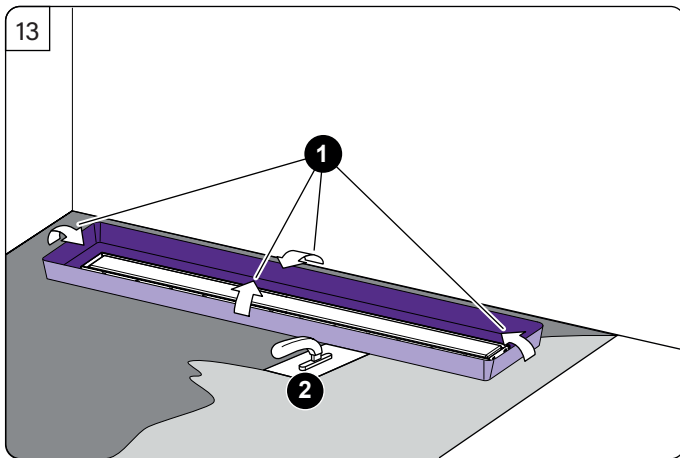
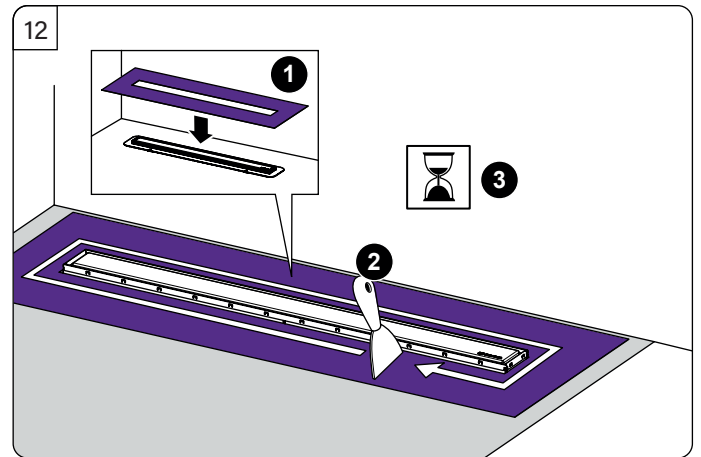
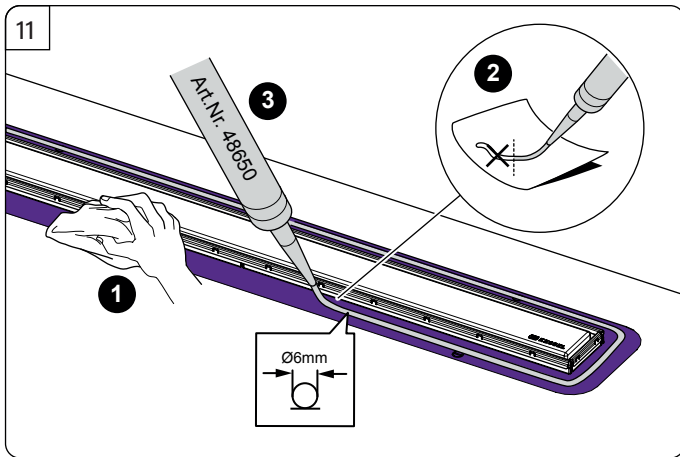


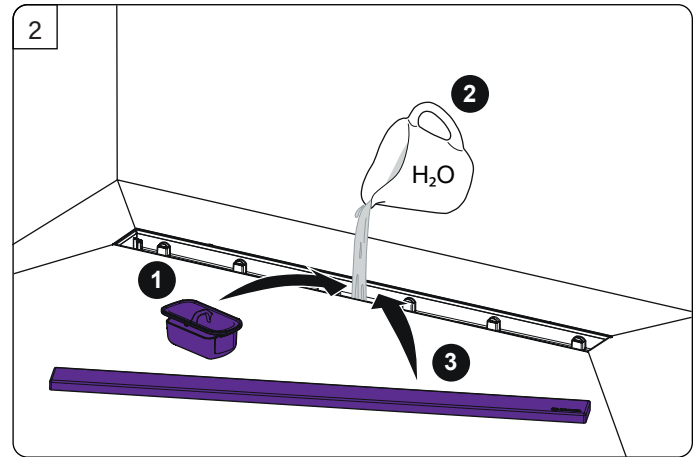
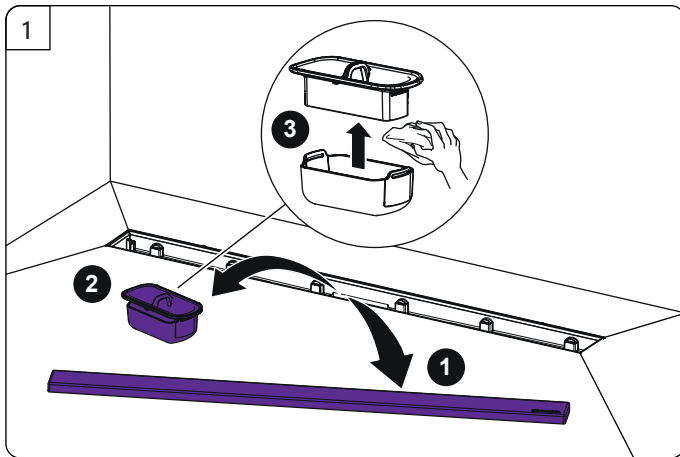
KESSEL Duschrinne *Linearis Compact* mit beiliegender *Dichmanschette*

Shower channel *Linearis Compact* with enclosed waterproofing membrane • Caniveau de douche *Linearis Compact* avec membrane d'étanchéité joint • Canaletta *Linearis Compact* con anello di tenuta accluso • Douchegoot *Linearis Compact* met bijgeleverde dichtingsmanchet • Odpływ prysznicowy *Linearis Compact* z dołączoną matą uszczelniającą

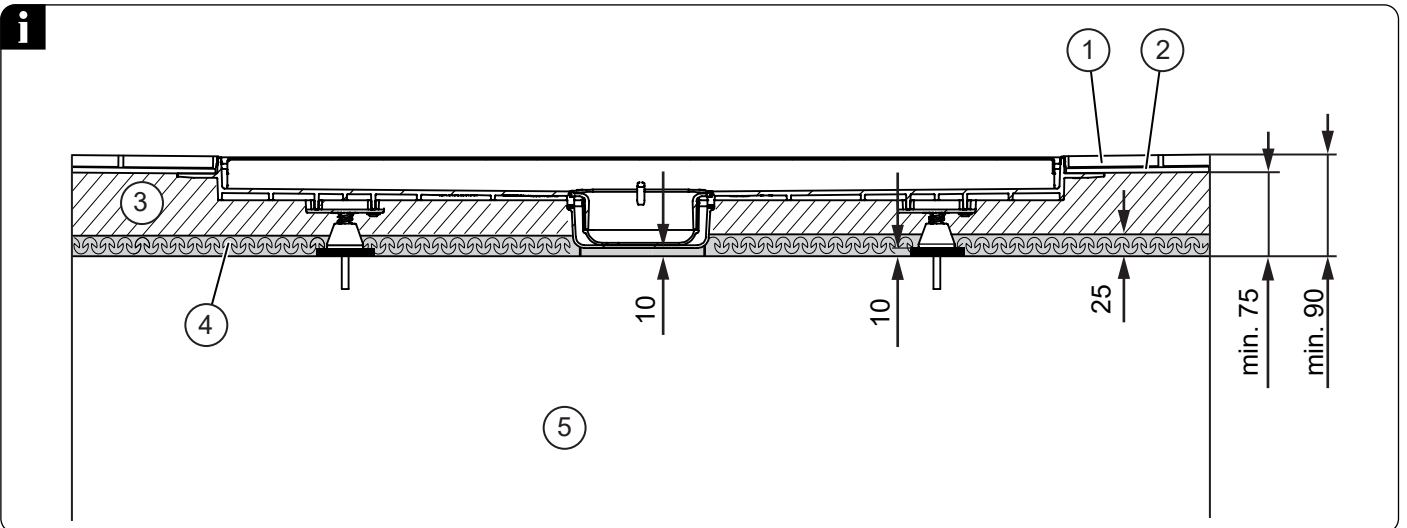








Fraunhofer Institute Certificate PBA 241-2013



- ① Fliesen / tiles / carrelage / piastrelle / tegels / płytki
- ② Fliesenkleber / tile adhesive / colle à carrelage / colla per piastrelle / tegellijm / klej do płytek
- ③ Estrich / screed / chape / massetto / afwerkvloer / jastrych
- ④ Schallschutz / sound protection / insonorisation / insonorizzazione / geluidsisolatie / izolacja akustyczna
- ⑤ Betondecke / concrete ceiling / dalle en béton / soffitto di cemento / betonnen plafond / strop betonowy

Icon	Bedeutung / Meaning / Signification / Significato / Betekenis / Znaczenie	Icon	Bedeutung / Meaning / Signification / Significato / Betekenis / Znaczenie
	Lieferumfang / Scope of delivery / Détail de livraison / Dotazione / Leveringsomvang / Zakres dostawy		Wartung / Maintenance / Maintenance / Manutenzione / Onderhoud / Konserwacja
	Einbau / Installation / Montage / Montaggio / Montage / Montaż		Schallschutz / Sound protection / Insonorisation / Insonorizzazione / Geluidsisolatie / Izolacja akustyczna
	Zubehör / Accessories / Accessoires / Accessori / Onderdelen / Osprzęt		