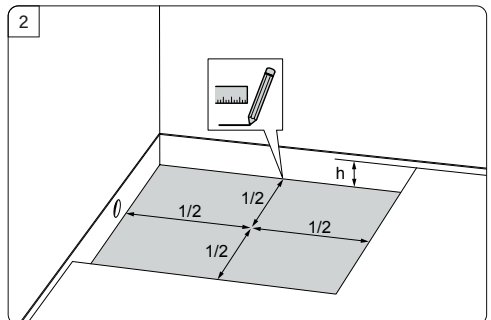
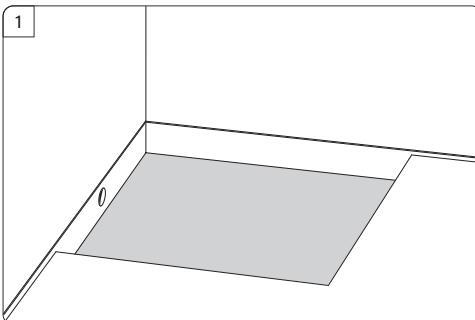
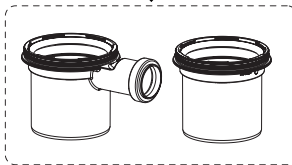
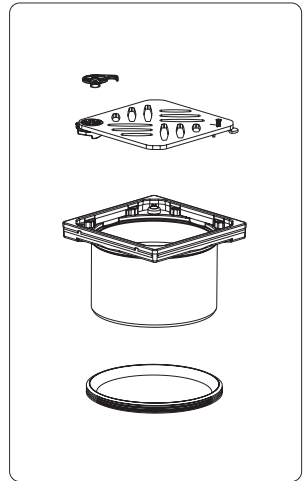
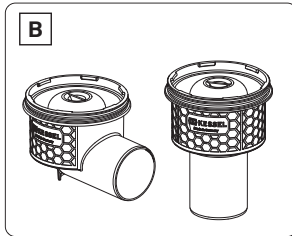
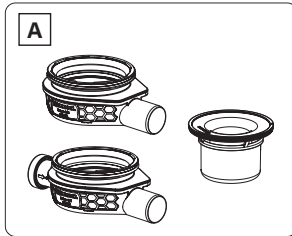
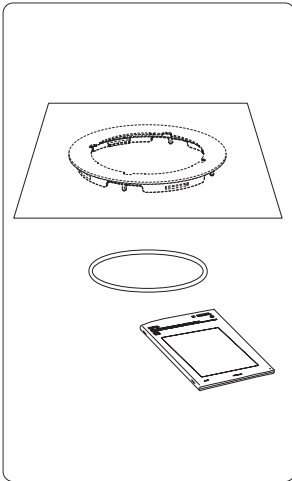
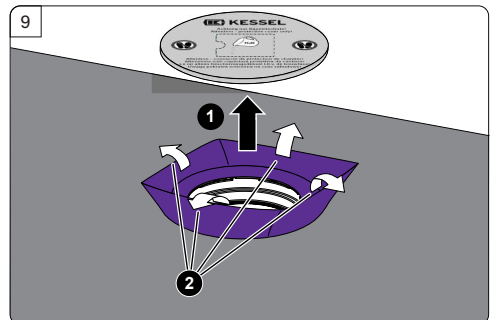
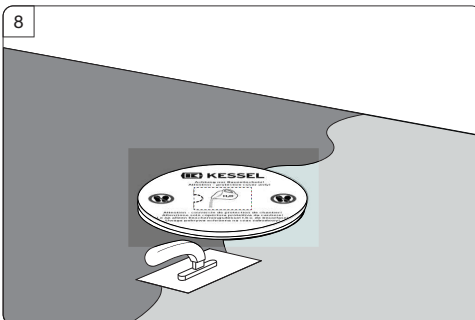
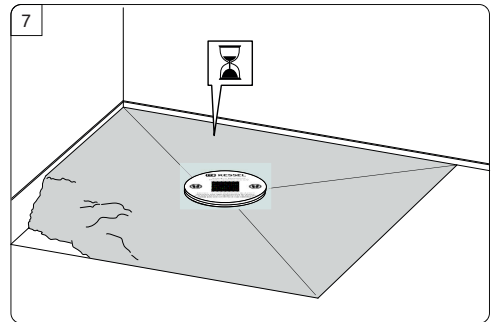
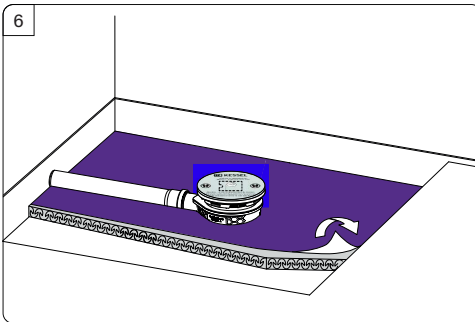
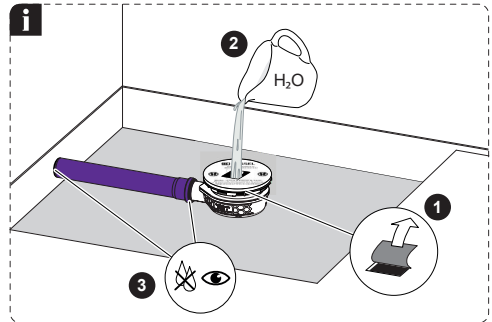
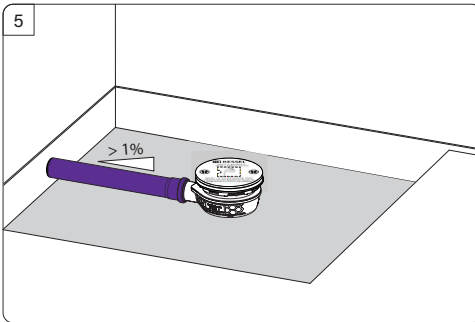
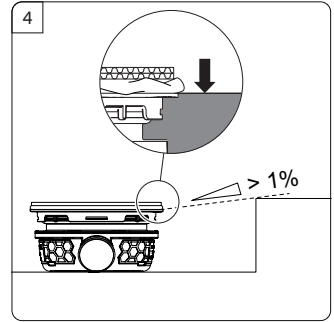
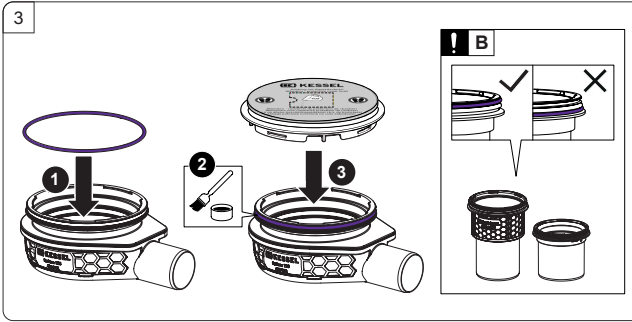


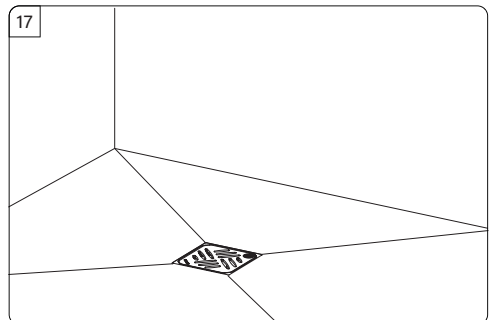
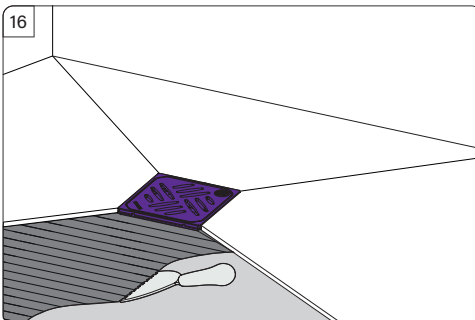
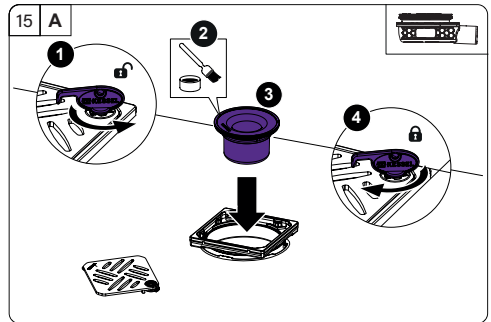
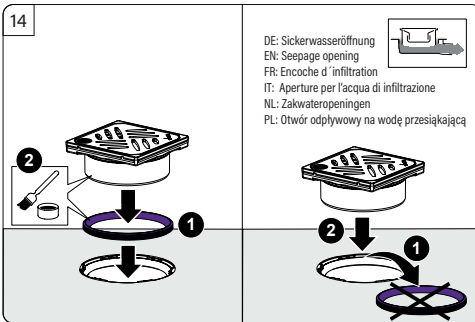
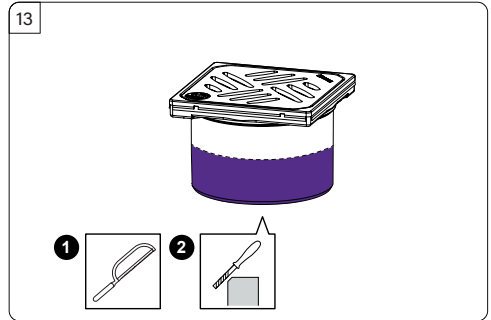
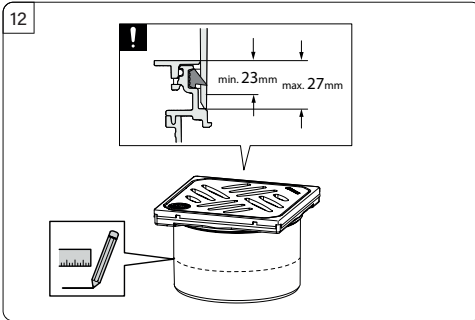
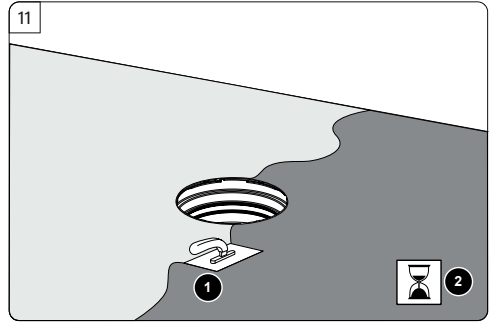
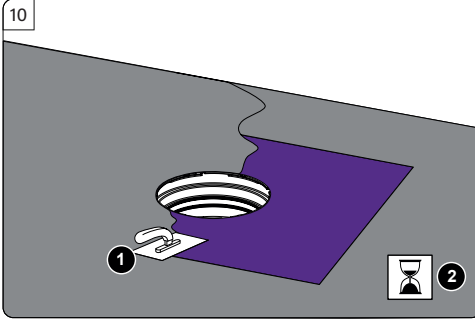
KESSEL Klipsflansch mit werkseitig angebrachter Dichtmanschette

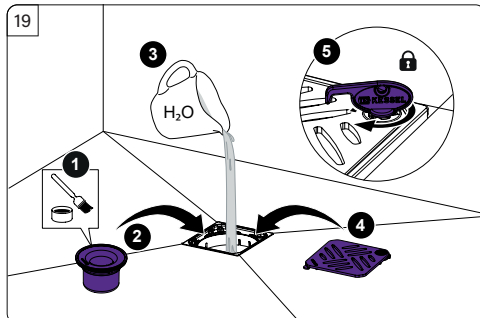
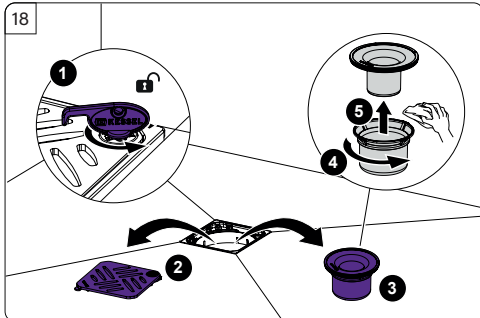
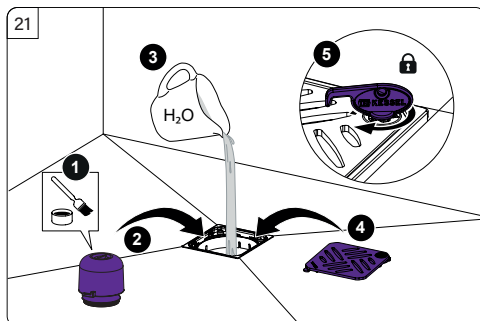
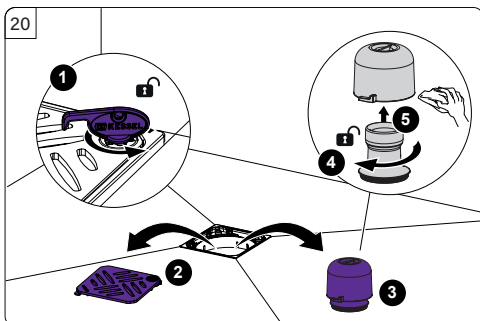


Clip flange with factory-mounted waterproofing membrane • Bride à clipper avec membrane d'étanchéité montée en usine • Flangia a clip con anello di tenuta applicato in fabbrica • Klikflens met voormonteerde dichtingsmanchet • Kolnierz z fabrycznie zamontowaną matą hydroizolacyjną







**A****KESSEL****B**

Icon	Bedeutung / Meaning / Signification / Significato / Betekenis / Znaczenie	Icon	Bedeutung / Meaning / Signification / Significato / Betekenis / Znaczenie
	Systemübersicht / System overview / Vue d'ensemble du système / Quadro del sistema / Systeemoverzicht / Przegląd systemu		Wartung / Maintenance / Maintenance / Manutenzione / Onderhoud / Konserwacja
	Einbau / Installation / Montage / Montaggio / Montage / Montaż		Lieferumfang / Scope of delivery / Détail de livraison / Dotazione / Leveringsomvang / Zakres dostawy