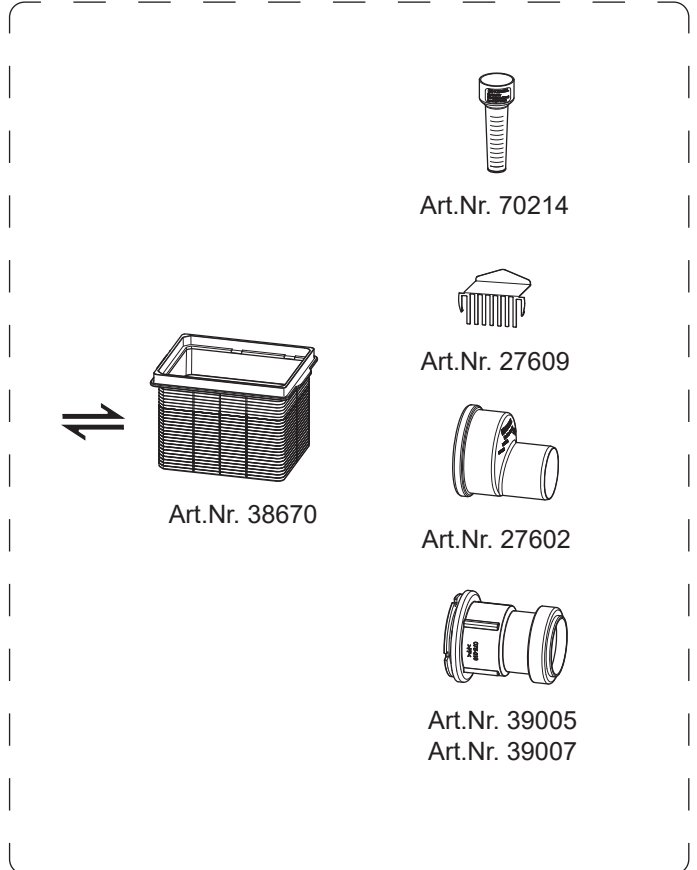
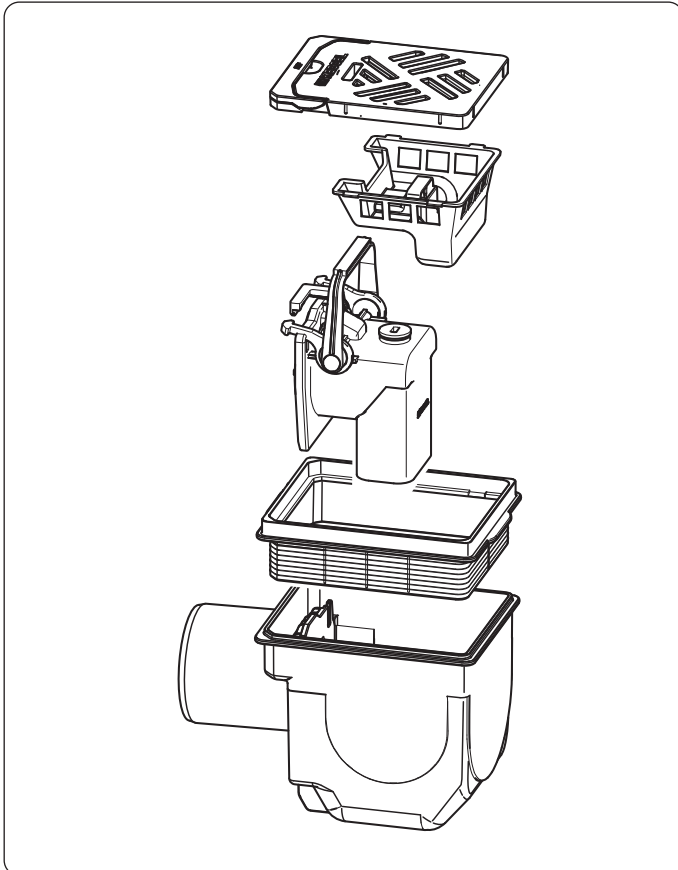




Kellerablauf Drehfix 27301

Basement drain *Drehfix* · Siphon de cave *Drehfix* ·
Scarico per cantina *Drehfix* · Kelderafvoer *Drehfix* ·
Wpust piwniczny *Drehfix*



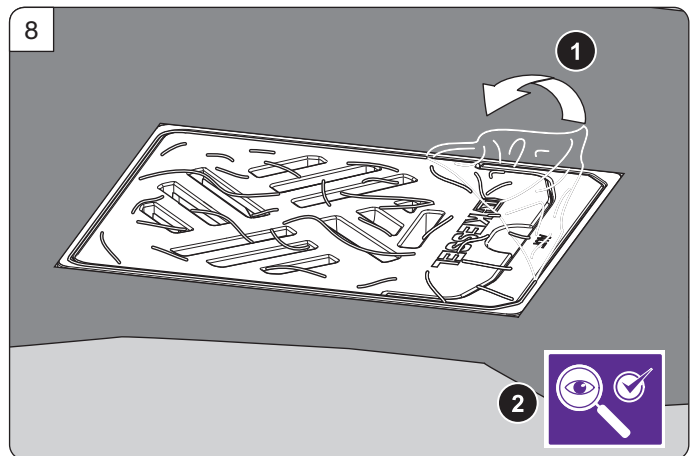
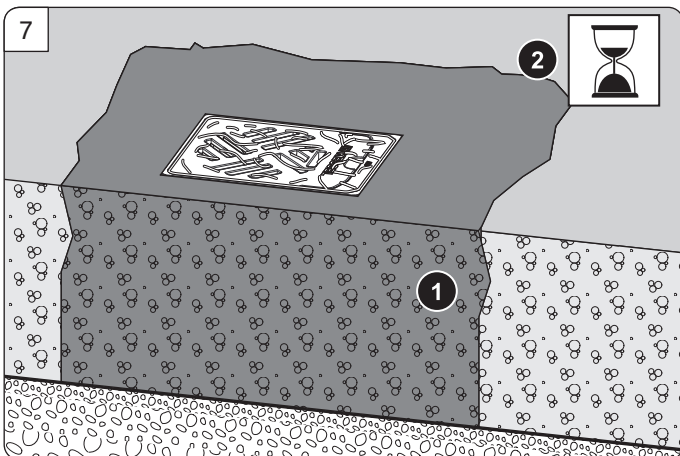
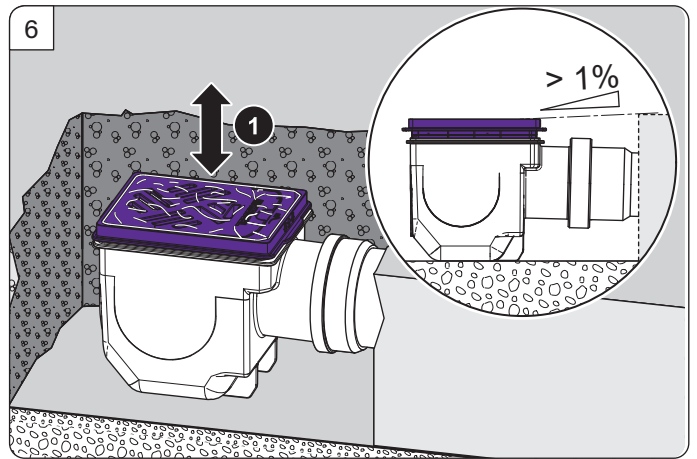
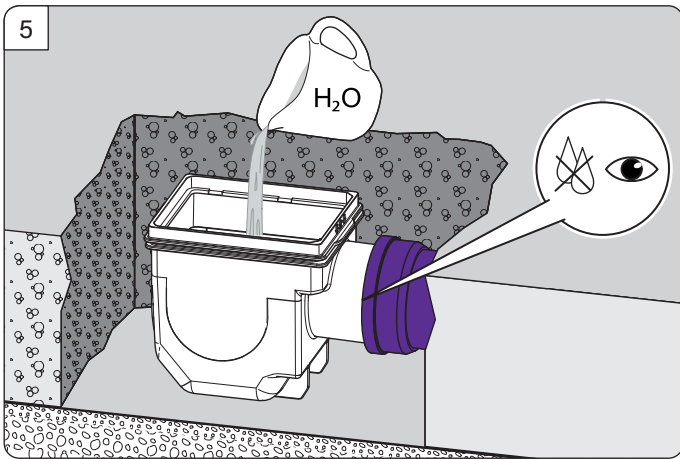
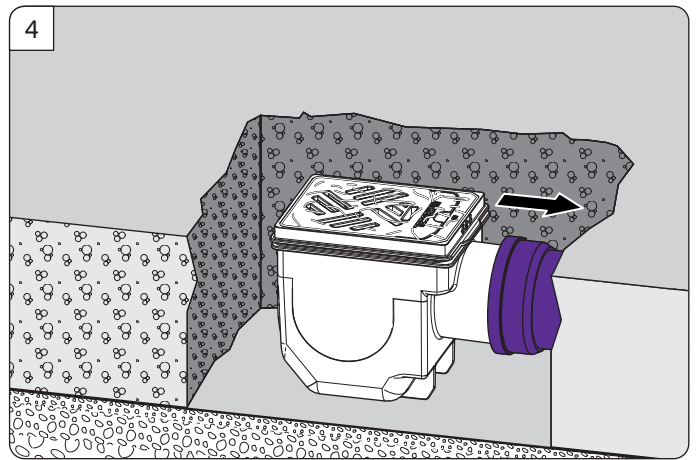
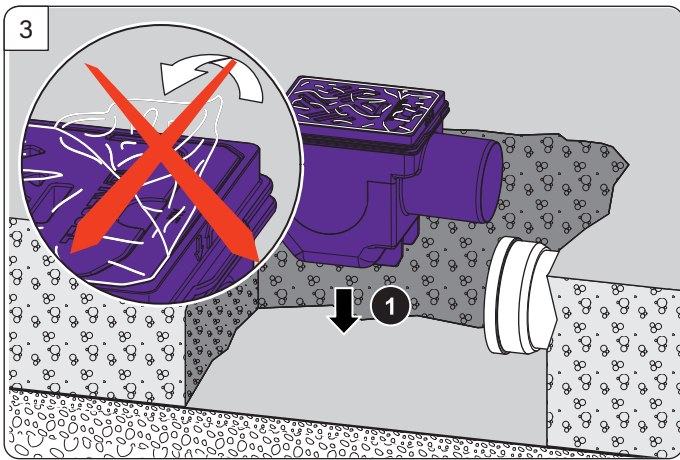
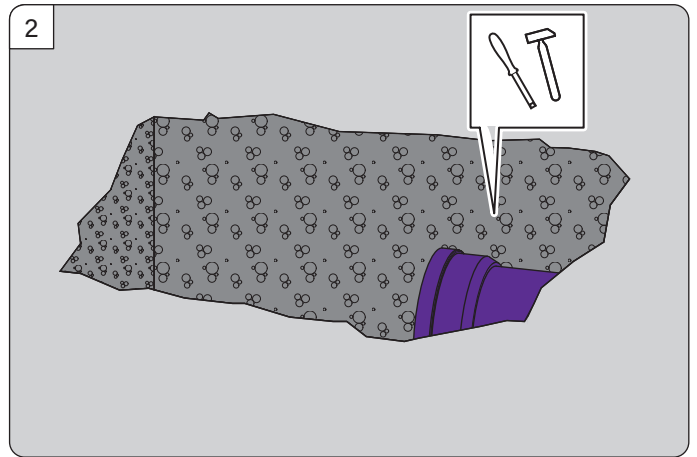
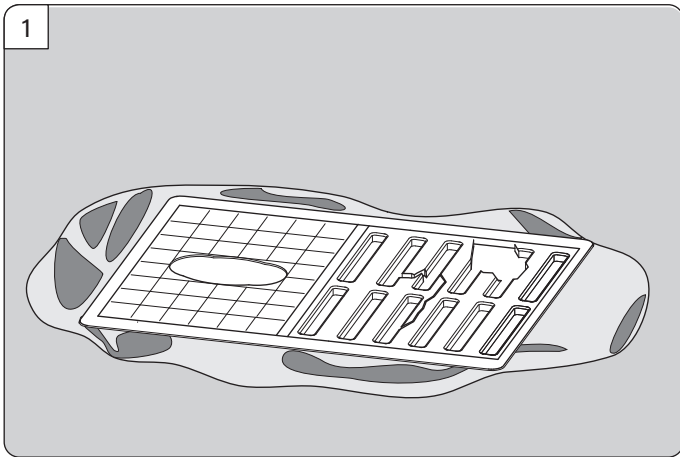
KESSEL AG

Bahnhofstraße 31 · 85101 Lenting
www.kessel.com

Technischer Kundendienst

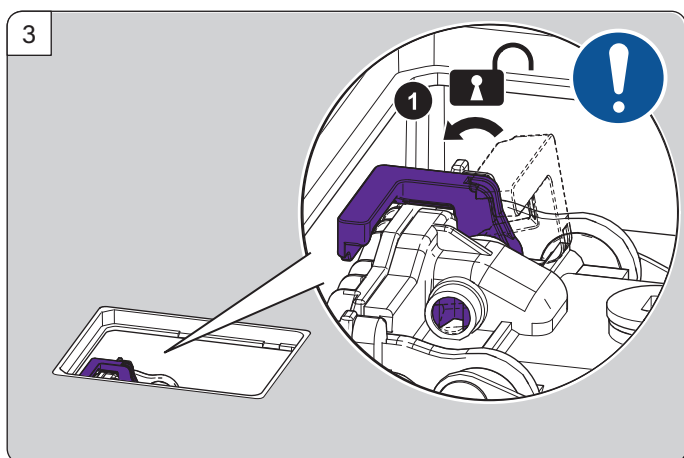
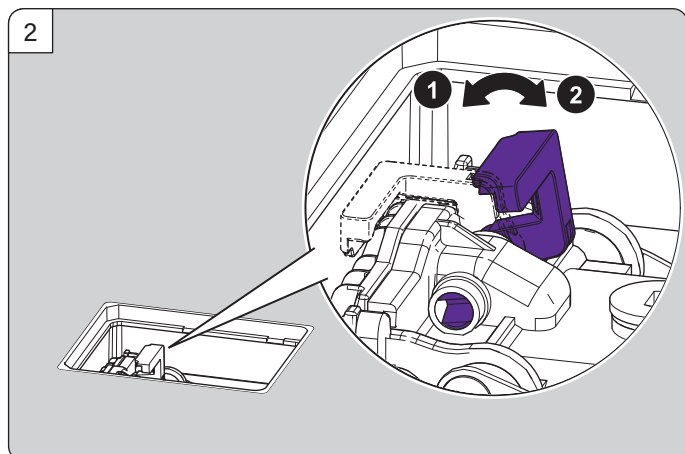
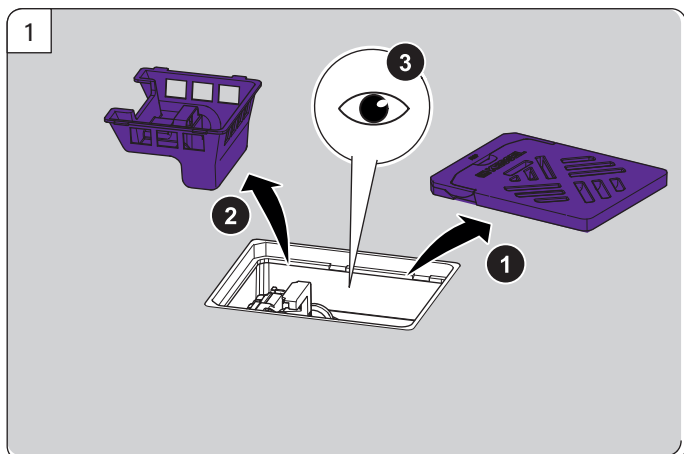
Ihren Ansprechpartner vor Ort finden Sie
auf der KESSEL-Homepage: www.kessel.de/kundendienst



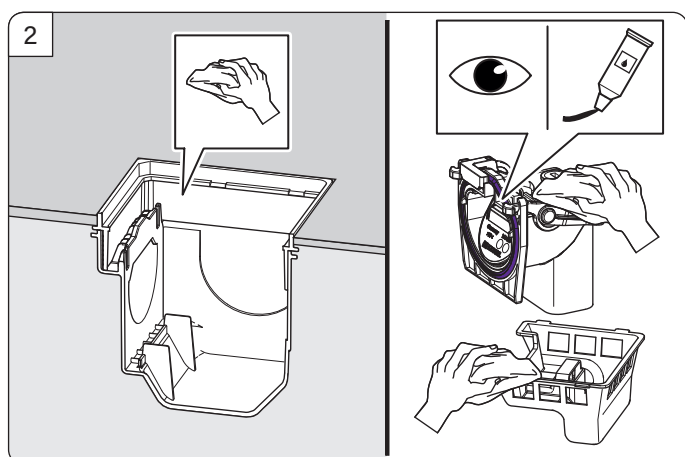
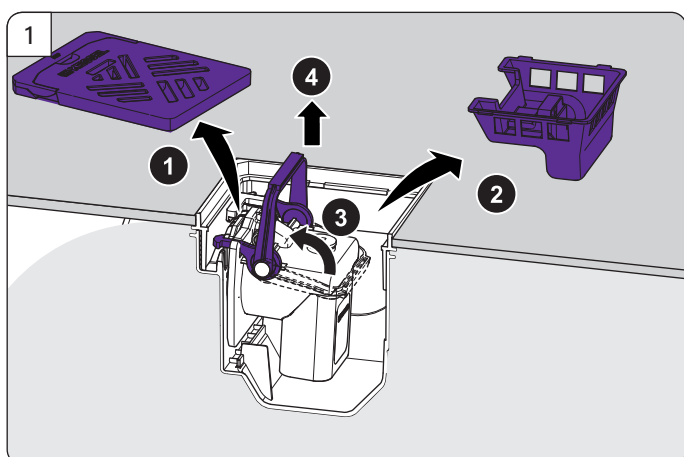


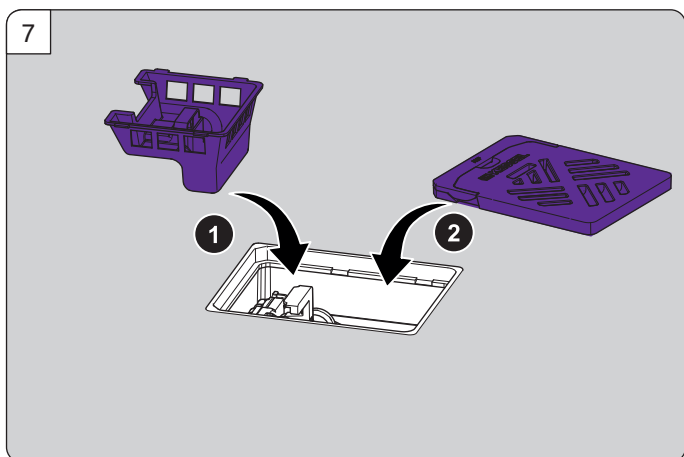
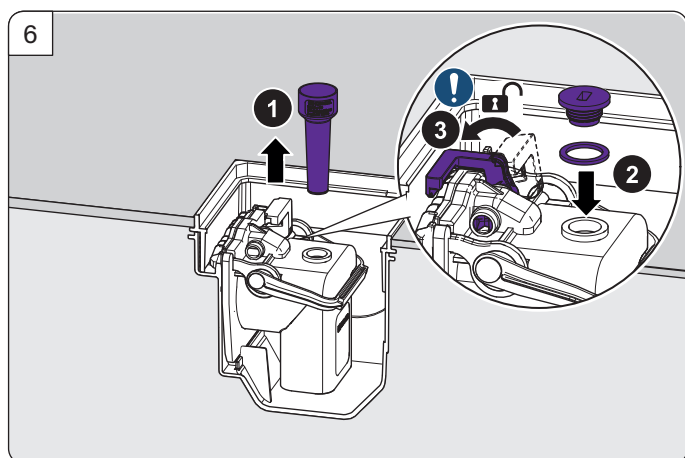
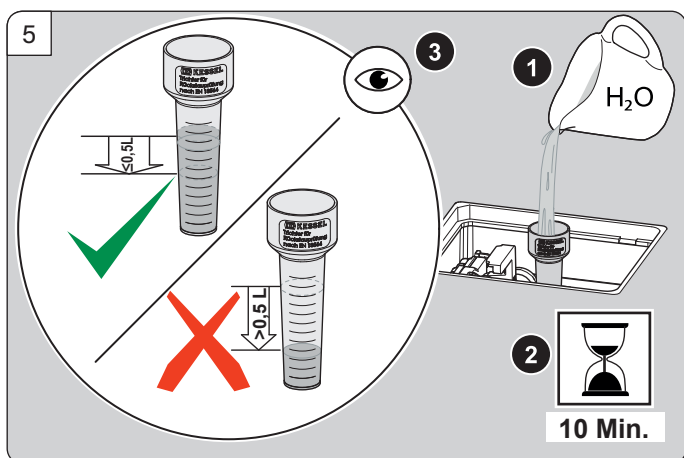
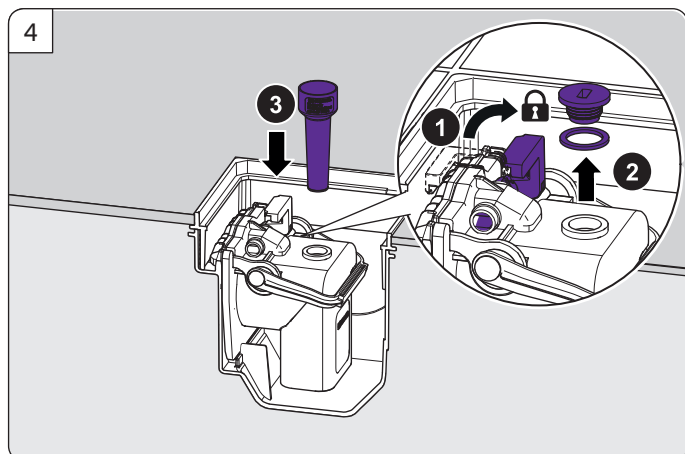
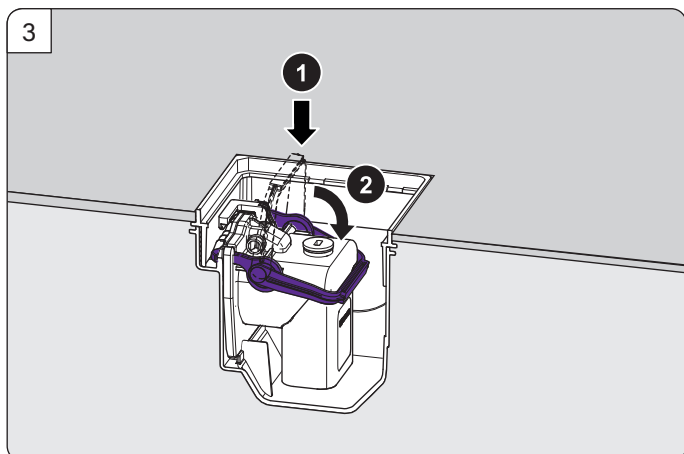


DIN EN 13564, DIN 1986-3



DIN EN 13564, DIN 1986-3





Icon	Bedeutung / Meaning / Signification / Significato / Betekenis / Znaczenie	Icon	Bedeutung / Meaning / Signification / Significato / Betekenis / Znaczenie
	Lieferumfang / Scope of delivery / Détail de livraison / Dotazione / Leveringsomvang / Zakres dostawy		Zubehör / Accessories / Accessoires / Accessori / Onderdelen / Osprzęt
	Einbau / Installation / Montage / Montaggio / Montage / Montaż		Inspektion, Funktionsprüfung / Inspection, Functional test/ Inspection, Contrôle fonctionnel / Ispezione, Verifica di funzionamento / Inspectie, Functiecontrole / Przeglądy, Kontrola działania
	Wartung / Maintenance / Maintenance / Manutenzione / Onderhoud / Konserwacja		Vorschriften und Normen / Standards and regulations / Directives et normes / Norme e direttive / Normen en voorschriften / Przepisy i standardy DIN EN 13564, DIN 1986-3