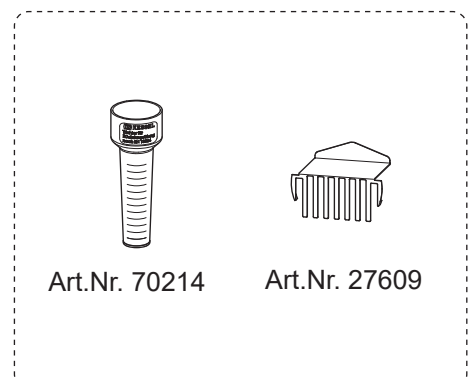
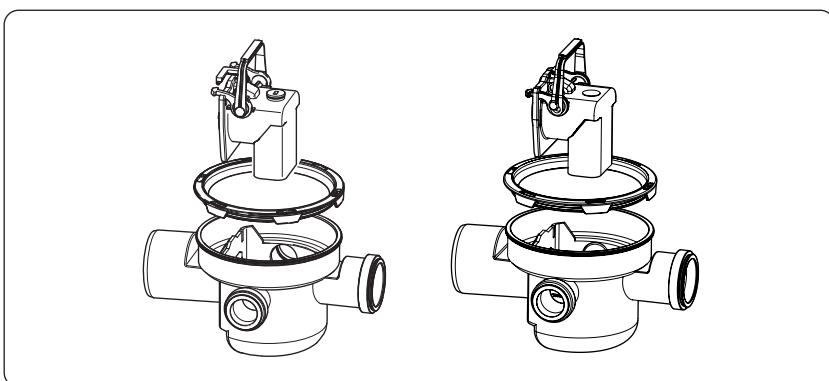
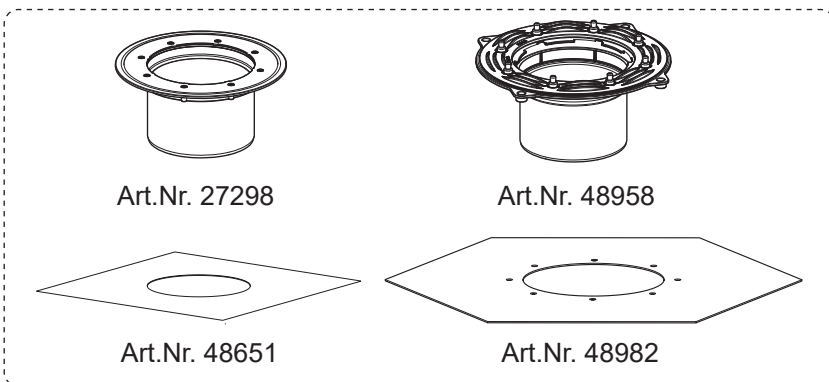
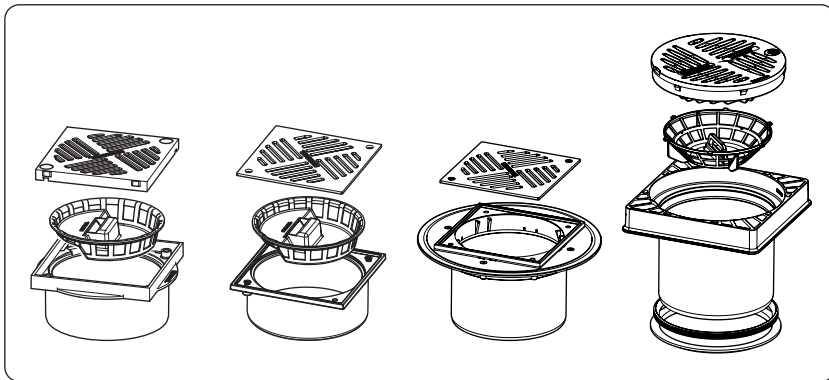




# Grundkörper *Der Universale*

Drain body Basement drain *Der Universale* • Corps de base Siphon de cave *Der Universale* •  
 Corpo di base Scarico per cantina • *Der Universale* • Basiselement Kelderafvoer *Der Universale* •  
 Korpus Wpust piwniczny *Der Universale*



## KESSEL SE + Co. KG

Bahnhofstraße 31 · 85101 Lenting  
[www.kessel.com](http://www.kessel.com)

## Technischer Kundendienst

Ihren Ansprechpartner vor Ort finden Sie  
 auf der KESSEL-Homepage: [www.kessel.de/kundendienst](http://www.kessel.de/kundendienst)





Einbauvorschlag / Installation suggestion / Suggestion de pose /  
Suggerimento di installazione / Inbouwvoorstel / Propozycja zabudowy



DE: Nationale Bestimmungen für den Einsatz können in bestimmten Ländern abweichen.

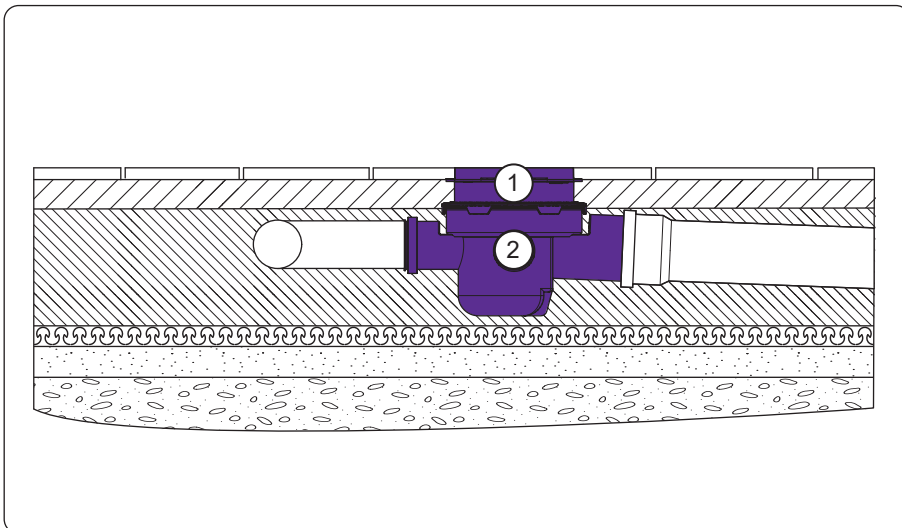
EN: National regulations for the usage can vary in different countries.

FR: Les dispositions spécifiques à l'emploi peuvent varier suivant le pays d'utilisation.

IT: Le disposizioni nazionali per l'impiego possono variare in determinati paesi.

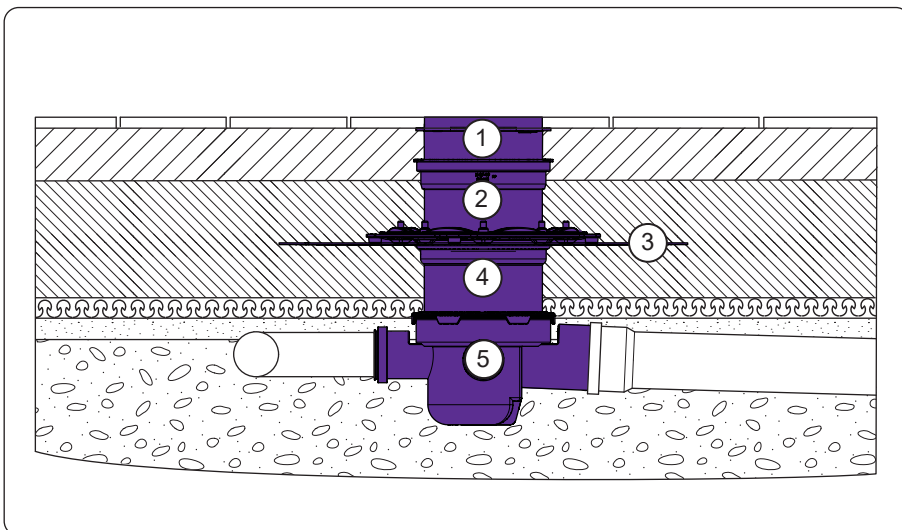
NL: Nationale bepalingen voor het gebruik kunnen in bepaalde landen afwijken.

PL: Krajowe postanowienia odnośnie zastosowania dla ścieków mogą być różne w poszczególnych krajach.



① Art.Nr. 48964

② Art.Nr. 27600



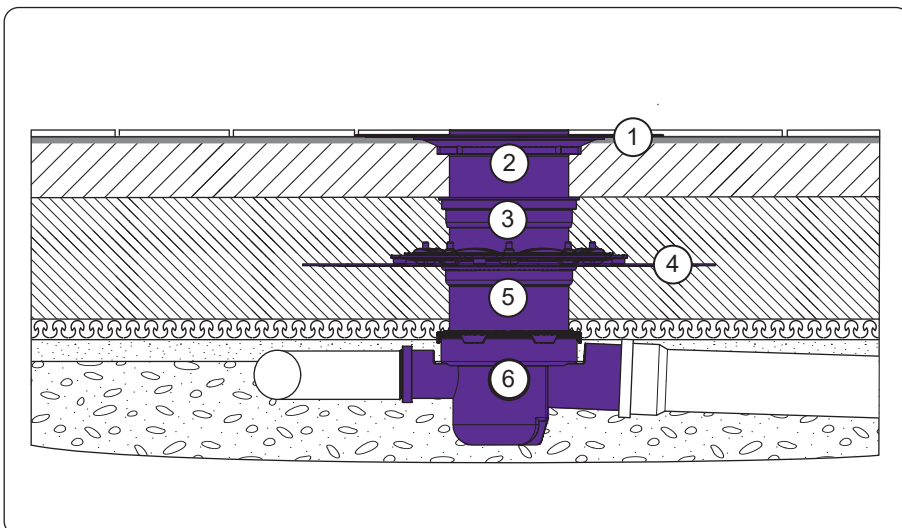
① Art.Nr. 48964

② Art.Nr. 48988

③ Art.Nr. 48982

④ Art.Nr. 48958

⑤ Art.Nr. 27600



① Art.Nr. 48651

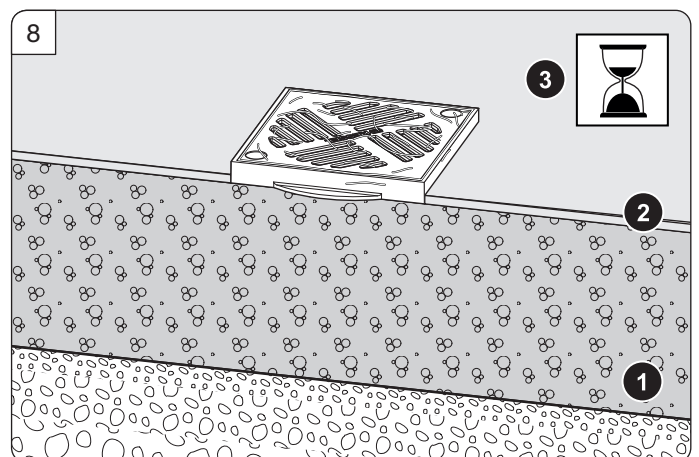
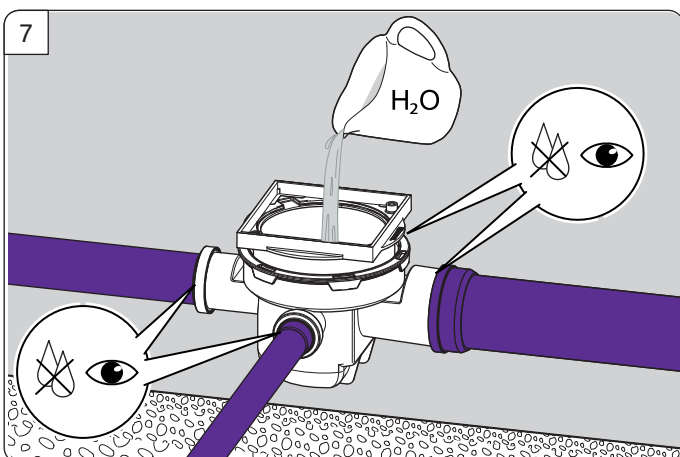
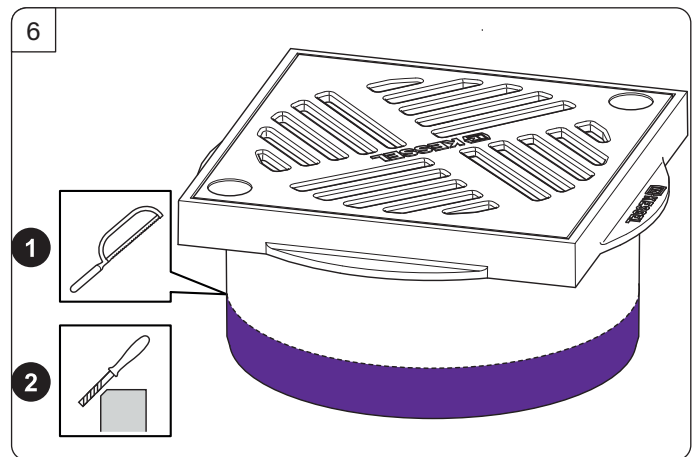
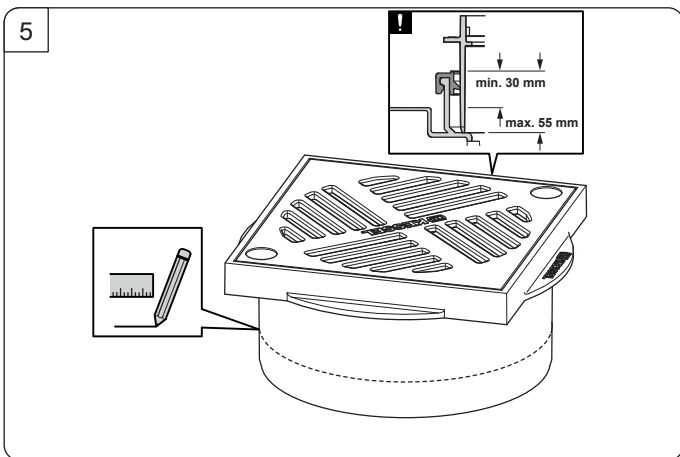
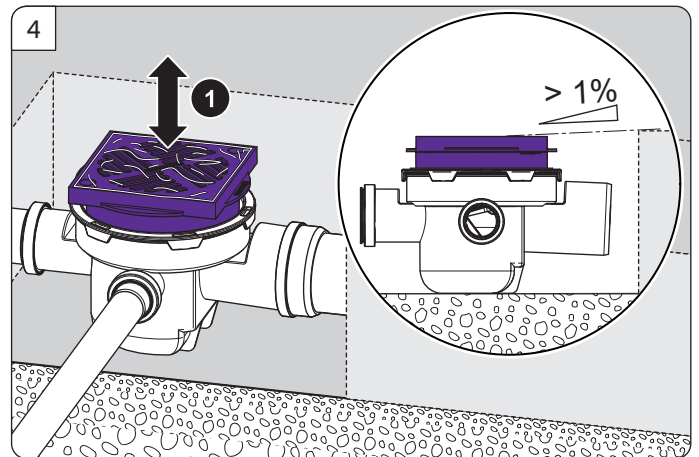
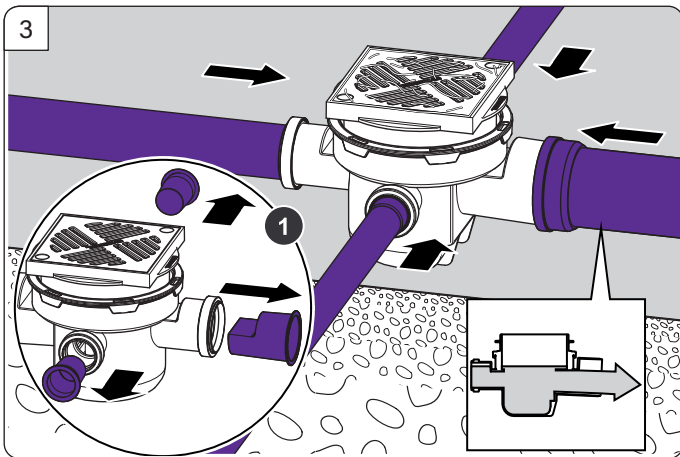
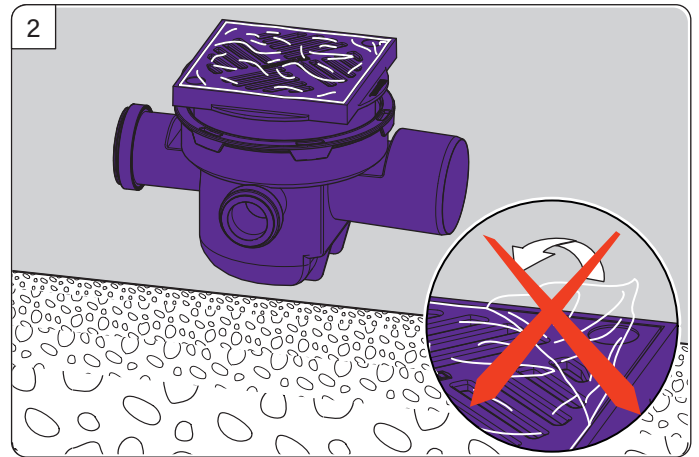
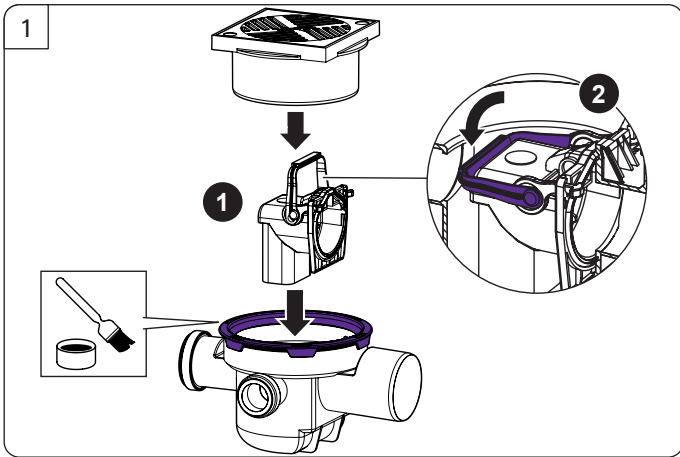
② Art.Nr. 48968

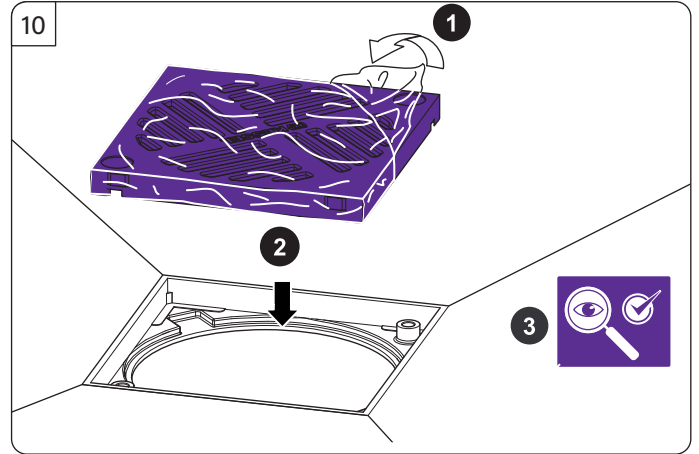
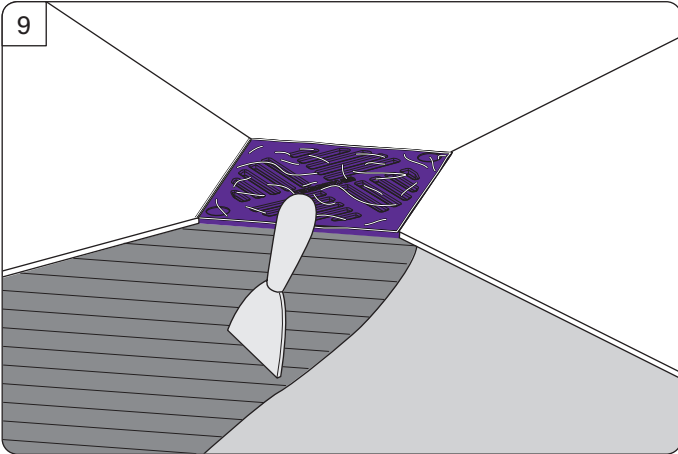
③ Art.Nr. 48988

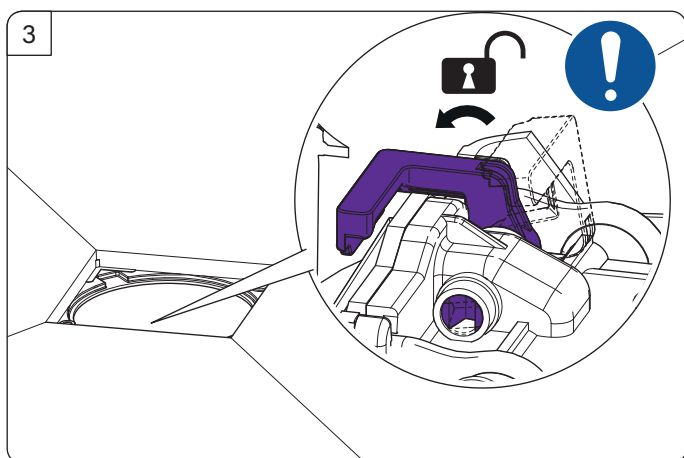
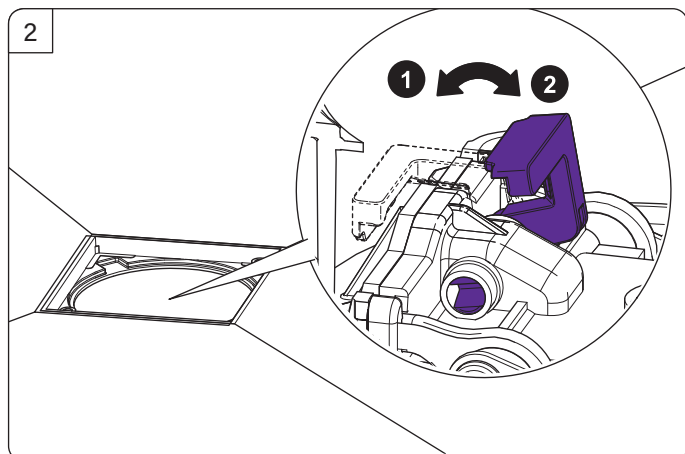
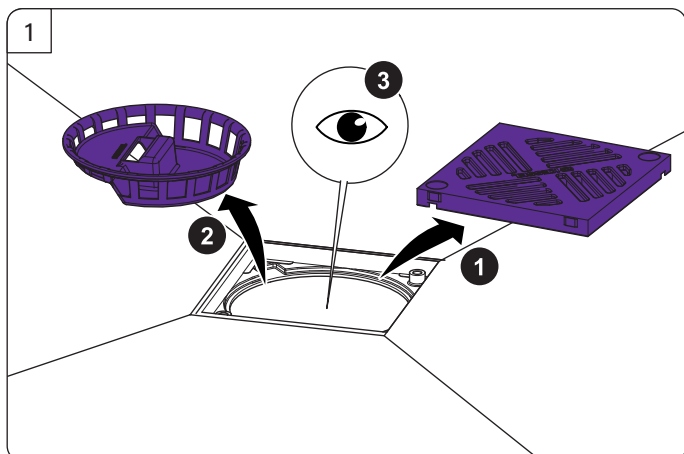
④ Art.Nr. 48982

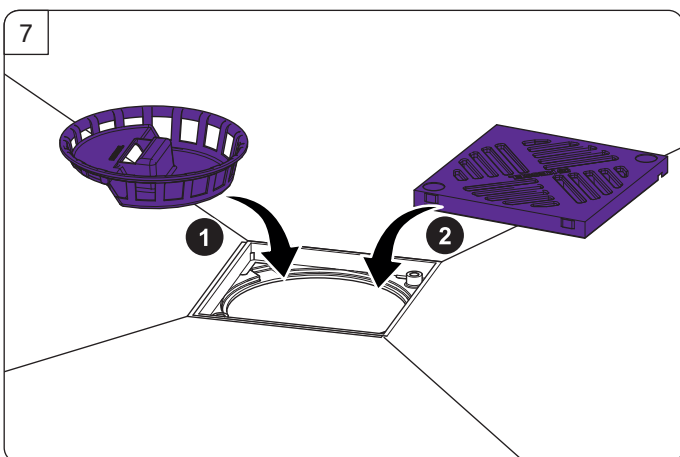
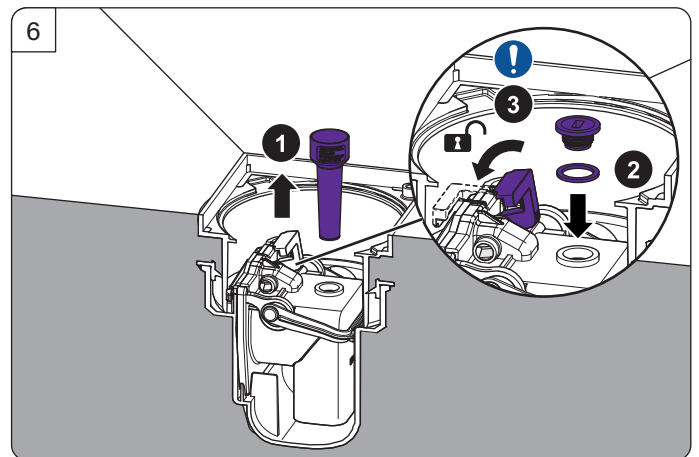
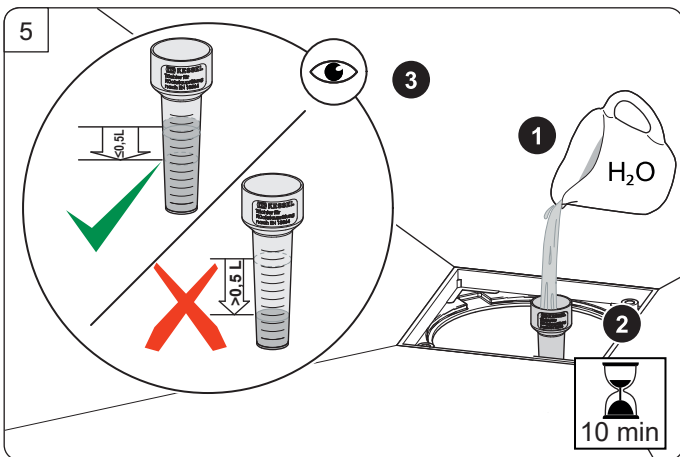
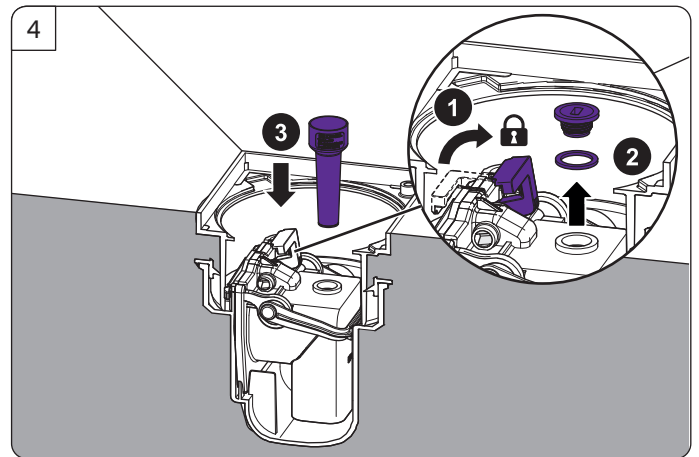
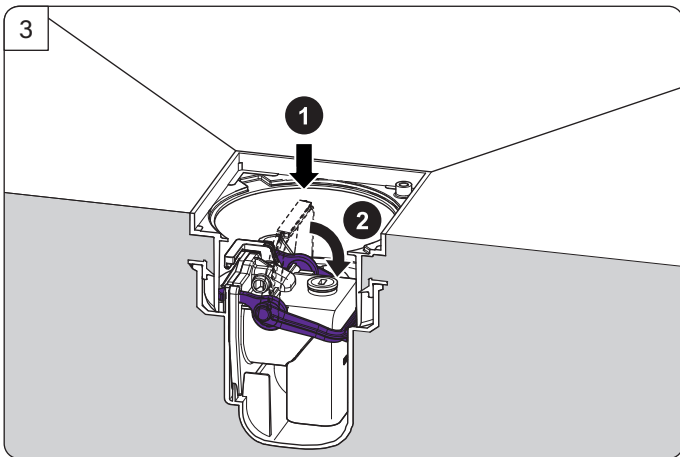
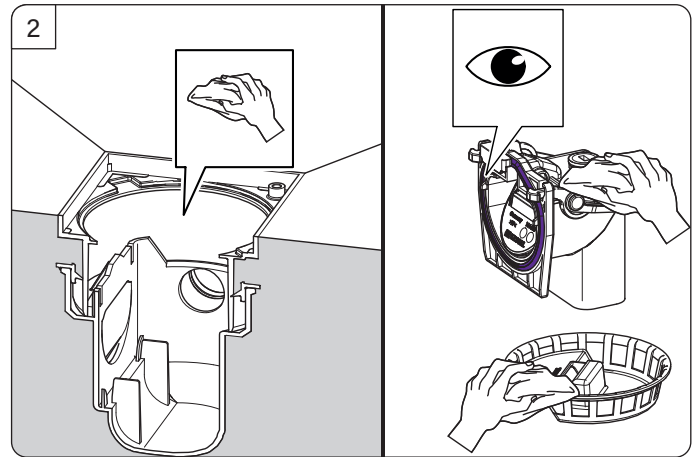
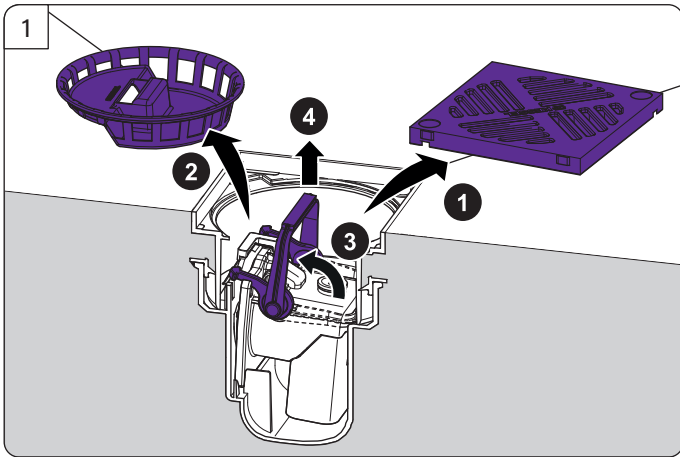
⑤ Art.Nr. 48958

⑥ Art.Nr. 27600














# CE-Kennzeichnung/-marketing 02

LE-Nummer / DoP-number		DoP-Nr. 009-225-02	
1. Eindeutiger Kenncode des Produkttyps: Name of the construction product		KESSEL Drehfix Rückstauverschluss Typ 5 KESSEL Drehfix back water valve Typ 5	
2. Vorgesehener Verwendungszweck / Intended use		Schutz gegen Rückstau / Protection against back-water	
3. Name und Anschrift des Herstellers / Name and address of the manufacturer		KESSEL SE + Co. KG Bahnhofstraße 31, D-85101 Lenting, Germany	
4. Notifizierte Stelle / notified body		Nicht anwendbar / Not applicable	
5. Erklärte Leistung / Declared performance:			
Wesentliche Merkmale / Essential characteristics	Anforderung / Requirement:	Leistung / Performance:	Norm / standard
Gasdichtheit / airtightness	Abschnitt / chapter 6.4 (6.4.1 EN 1253-1:2015)	Bestanden / Passed	EN 13564-1: 2002
Wasserdichtheit / watertightness	Abschnitt / chapter 6.4	Bestanden / Passed	
Wirksamkeit / effectiveness	Abschnitt / chapter 6.1 / 6.4	Bestanden / Passed	
Temperaturbeständigkeit / heat resistance	Abschnitt / chapter 5	Bestanden / Passed	
Mechanische Festigkeit / Mechanical endurance	Abschnitt Chapter 5, 6	Bestanden / Passed	
Dauerhaftigkeit / Durability	Abschnitt / Chapter 7	Bestanden / Passed	

Icon	Bedeutung / Meaning / Signification / Significato / Betekenis / Znaczenie	Icon	Bedeutung / Meaning / Signification / Significato / Betekenis / Znaczenie
	Systemübersicht / System overview / Vue d'ensemble du système / Quadro del sistema / Systeemoverzicht / Przegląd systemu		Vorschriften und Normen / Standards and regulations / Directives et normes / Norme e direttive / Normen en voorschriften / Przepisy i standardy <b>DIN EN 13564, DIN 1986-3</b>
	Einbau / Installation / Montage / Montaggio / Montage / Montaż		Inspektion, Funktionsprüfung / Inspection, Functional test/ Inspection, Contrôle fonctionnel / Ispezione, Verifica di funzionamento / Inspectie, Functiecontrole / Przeglądy, Kontrola działania
	Wartung / Maintenance / Maintenance / Manutenzione / Onderhoud / Konserwacja		