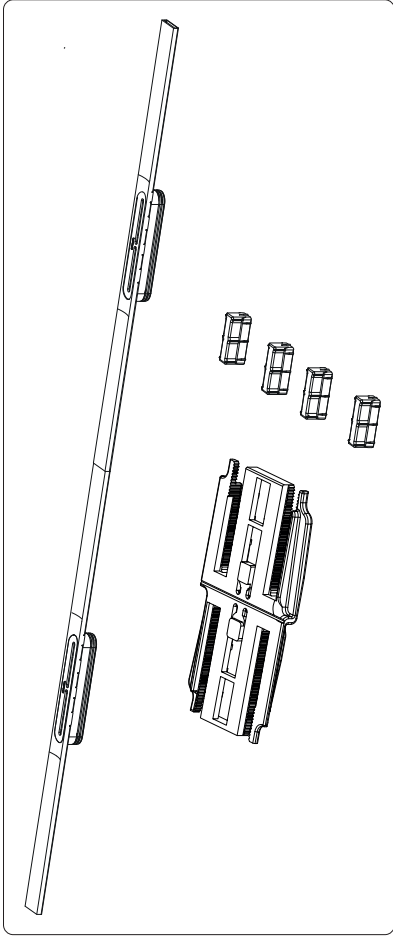


## Verbindungsstück Infinity gerade/30°/45°/90°

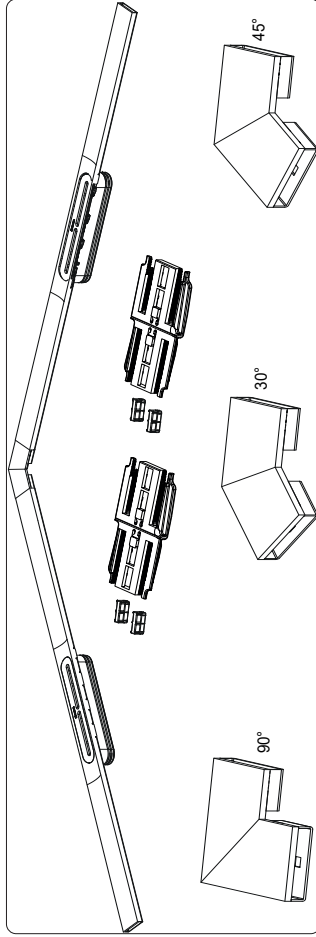
Connecting piece *Infinity* straight/30°/45°/90° · Connecteur *Infinity* droit/30°/45°/90° ·  
 Raccordo *Infinity* diretto/30°/45°/90° · Verbindungsstück *Infinity* recht/30°/45°/90° ·  
 Łącznik *Infinity* prosty/30°/45°/90°



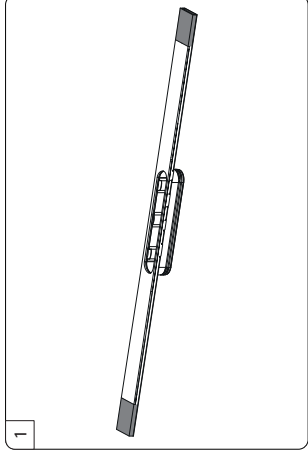
A



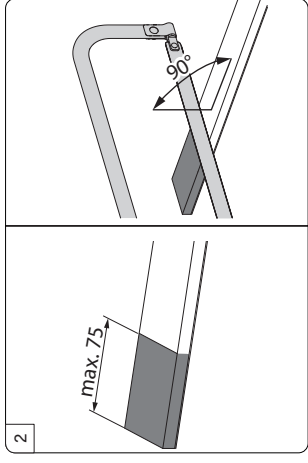
B



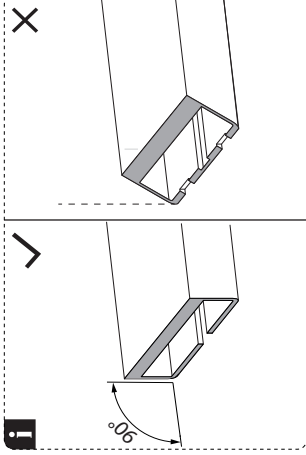
1



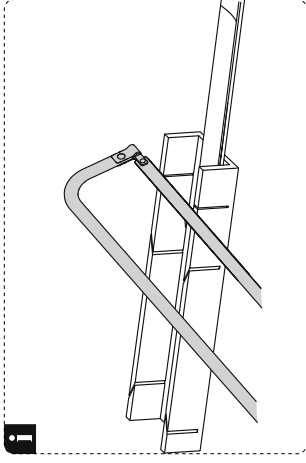
2



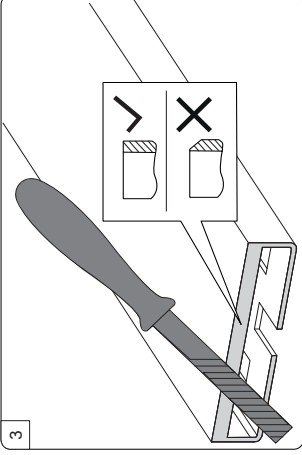
i



i



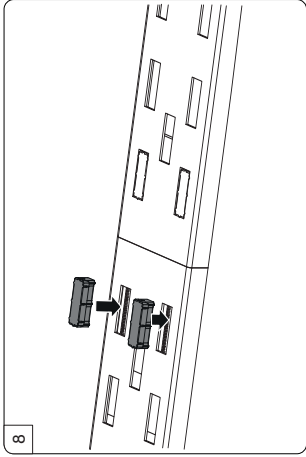
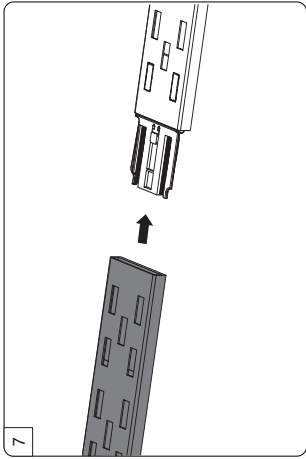
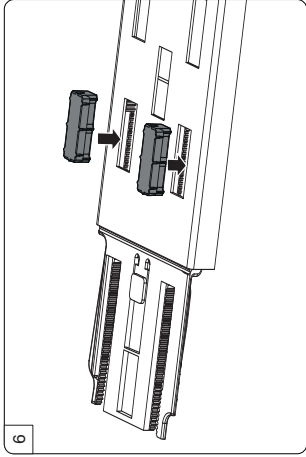
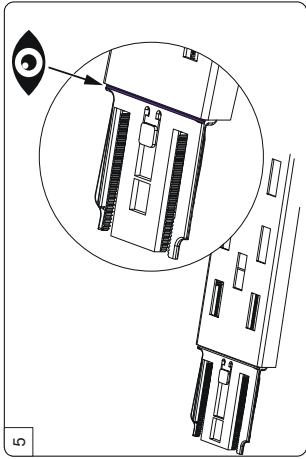
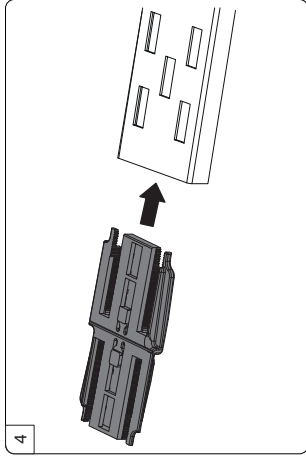
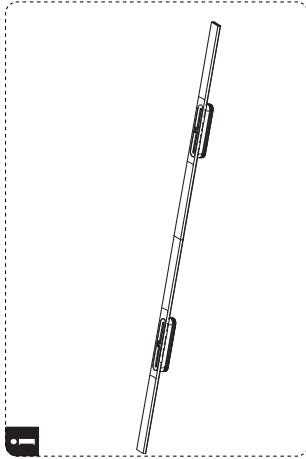
3





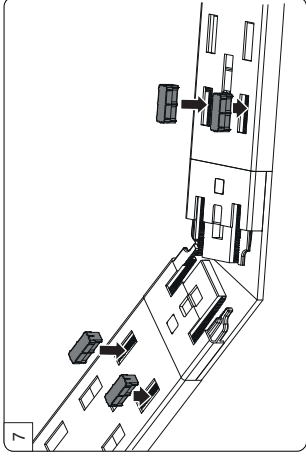
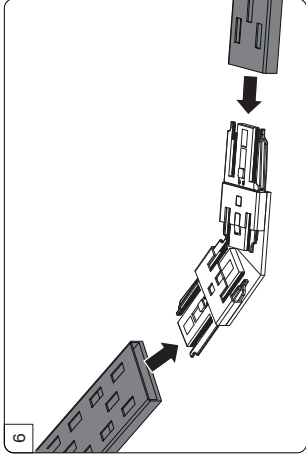
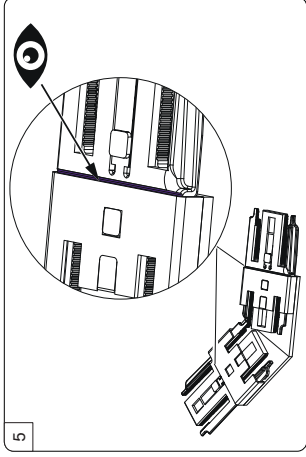
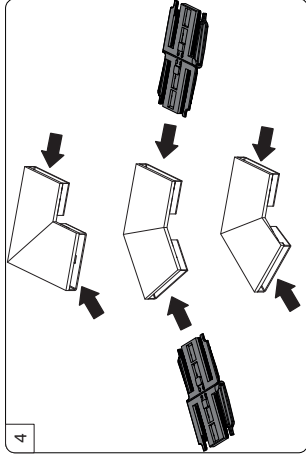
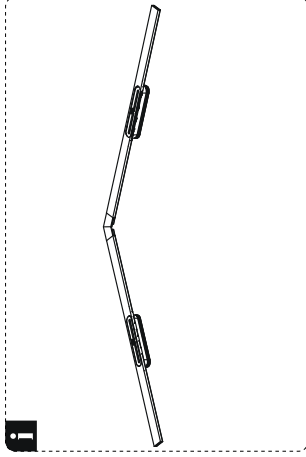
A

**KESEL**



B

**KESEL**



Bedeutung / Meaning / Significato /  
Beteķenis / Znaczenie

Systemübersicht / System overview / Vue d'ensemble du système /  
Quadro del sistema / Systemoverzicht / Przegłd systemu

Bedeutung / Meaning / Significato /  
Beteķenis / Znaczenie

Einbau / Installation / Montaggio / Montaż / Montage / Montaz