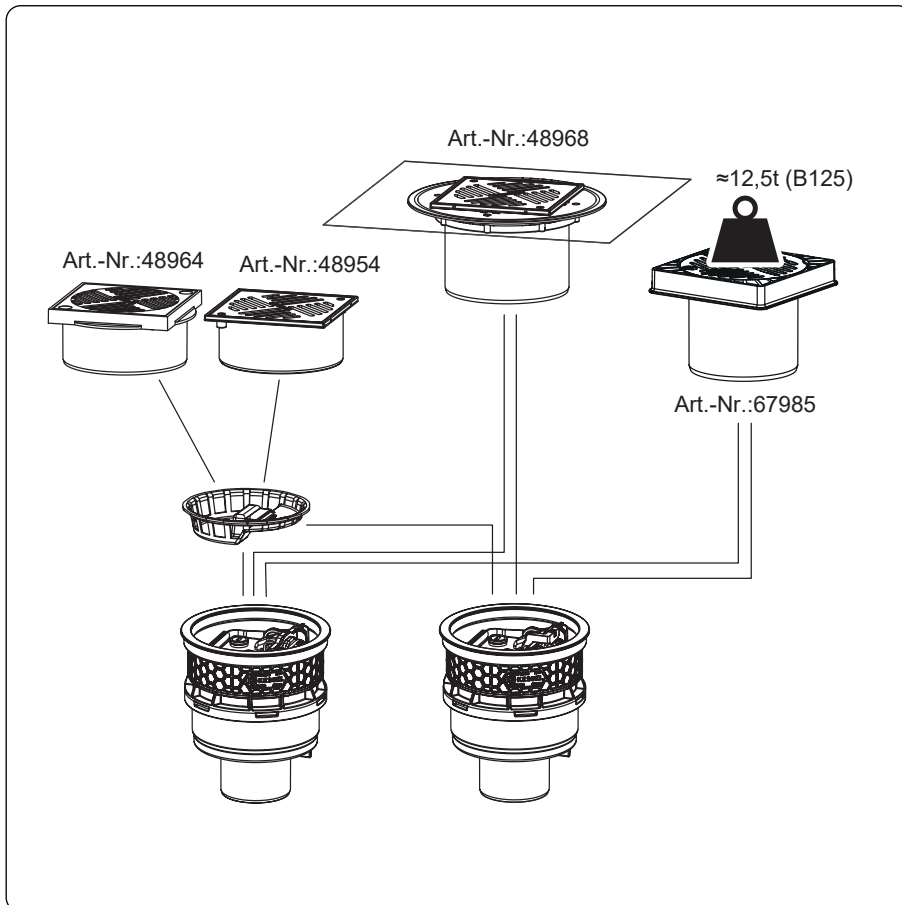




Kellerablauf Universale Plus

Basement drain Universale Plus • Siphon de cave Universale Plus •
Scarico per cantina Universale Plus • Kelderafvoer Universale Plus •
Wpust piwniczny Universale Plus



Art.-Nr.:48967



Art.-Nr.:48966



Art.-Nr.:48988



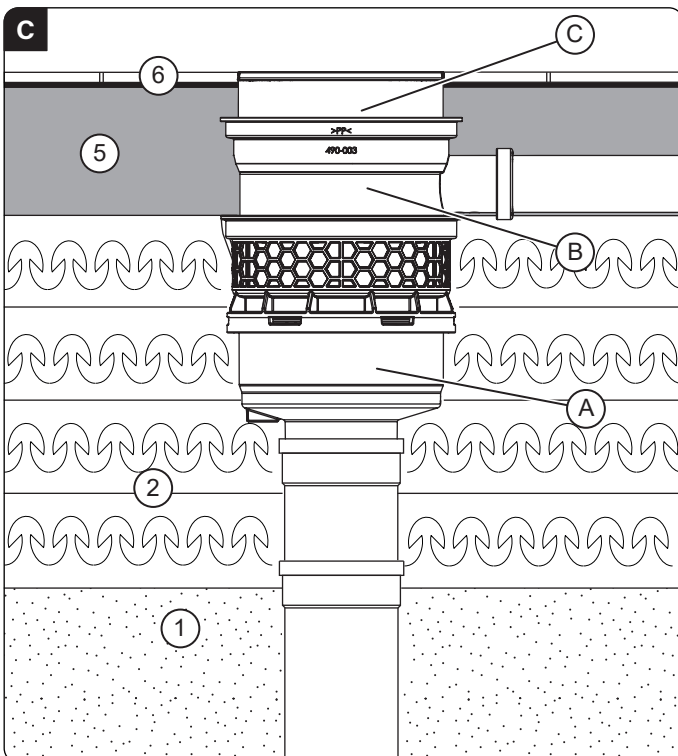
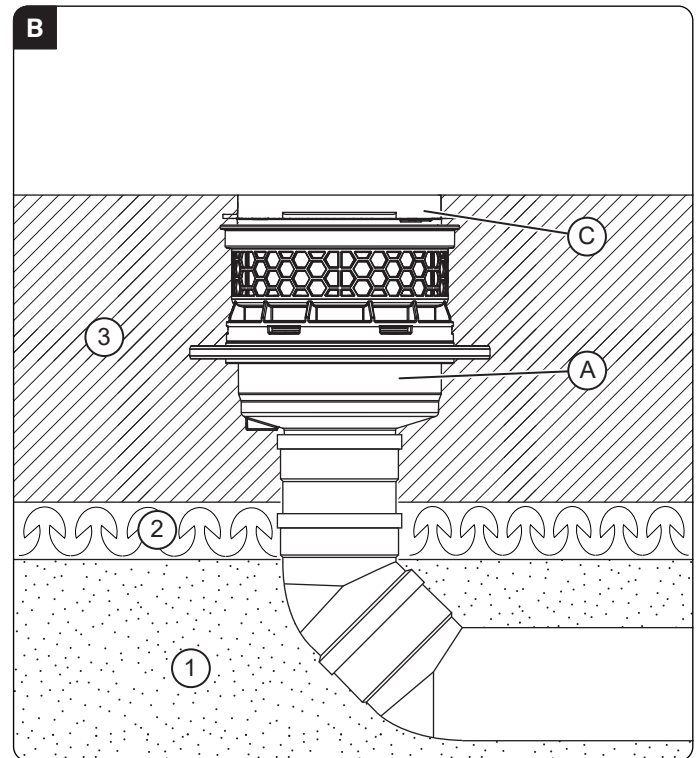
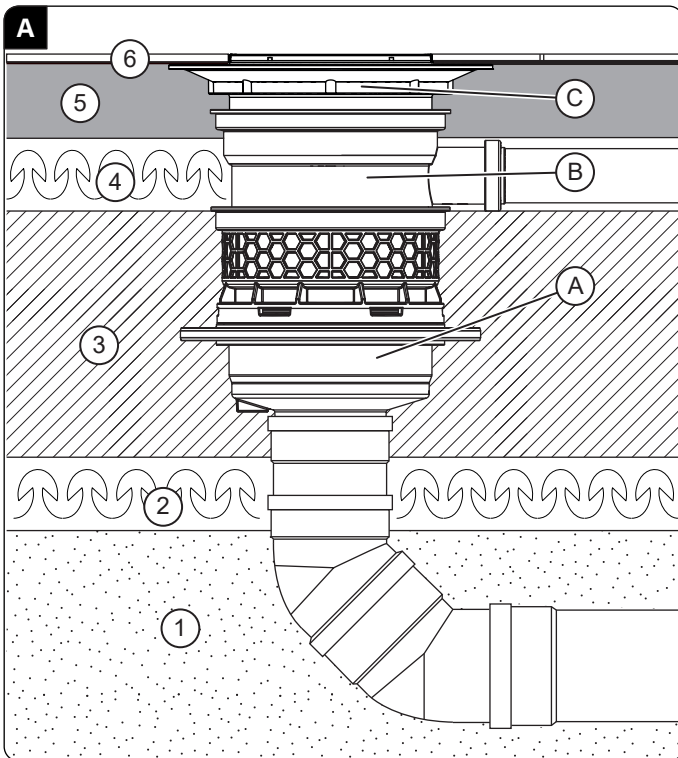
Art.-Nr.:70214

KESSEL AG

Bahnhofstraße 31 • 85101 Lenting
www.kessel.com

Technischer Kundendienst

Ihren Ansprechpartner vor Ort finden Sie
auf der KESSEL-Homepage: www.kessel.de/kundendienst

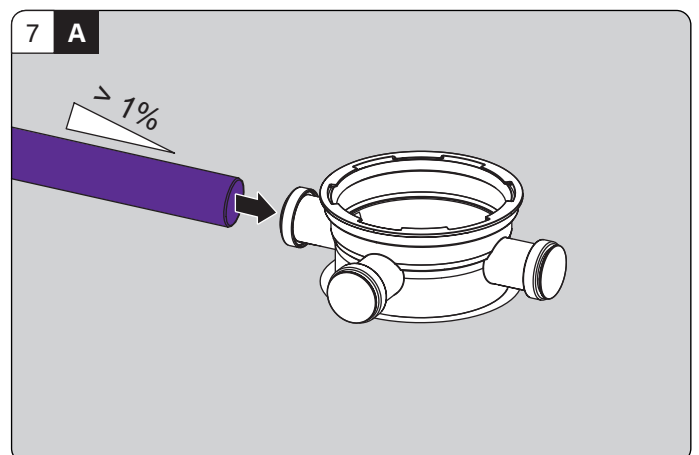
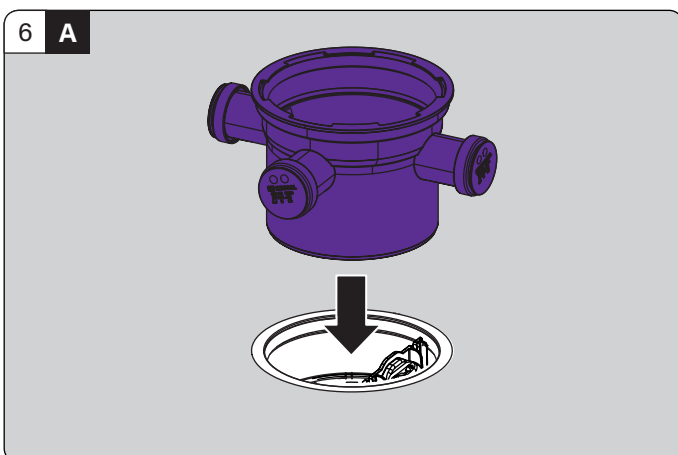
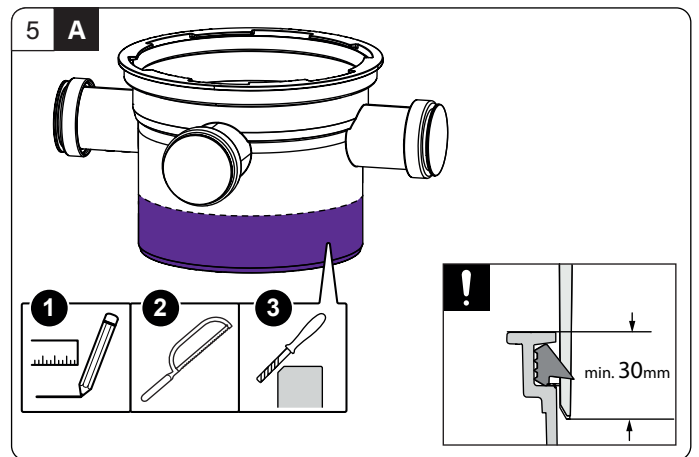
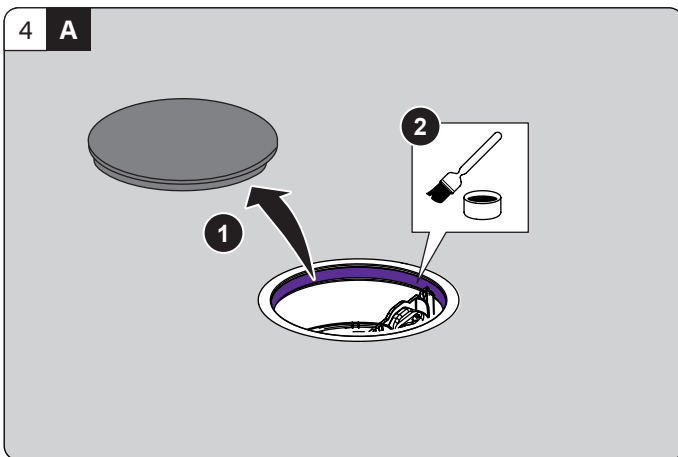
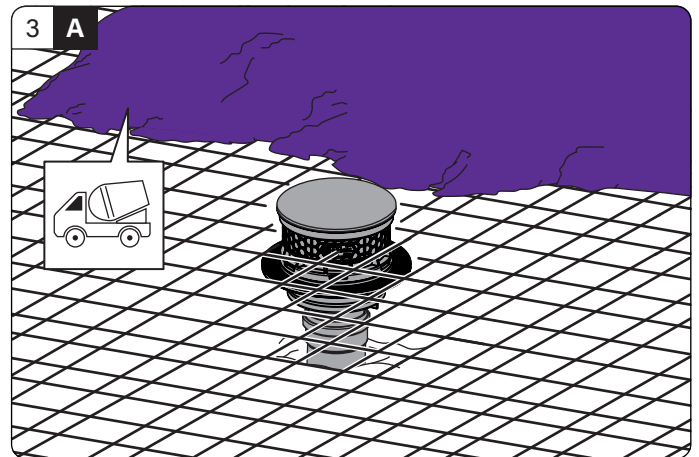
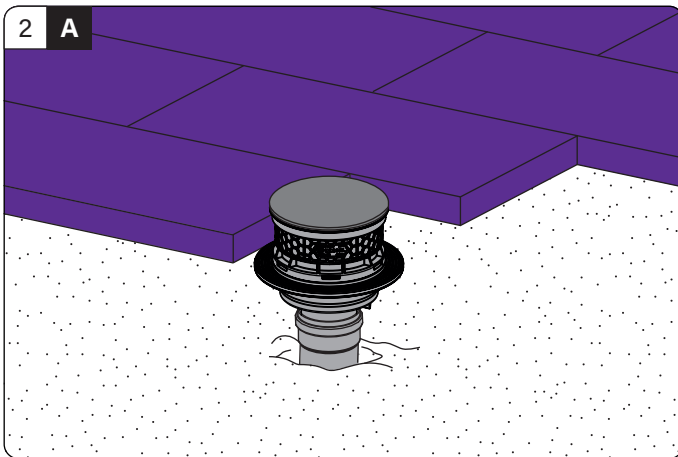
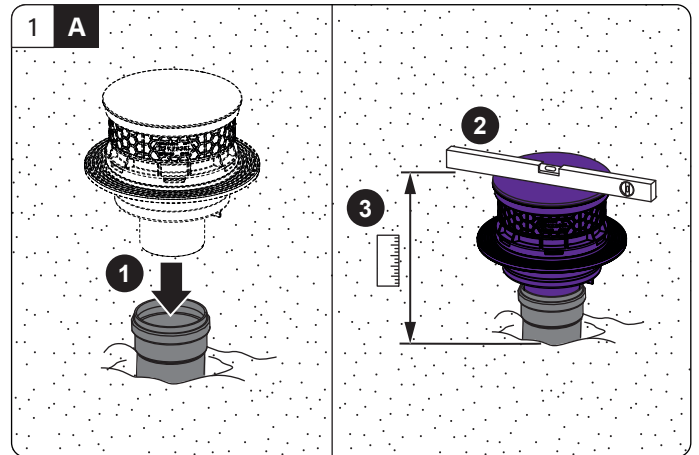
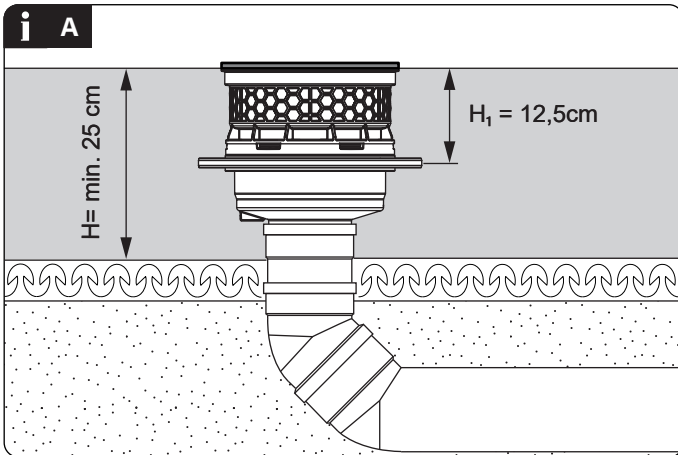


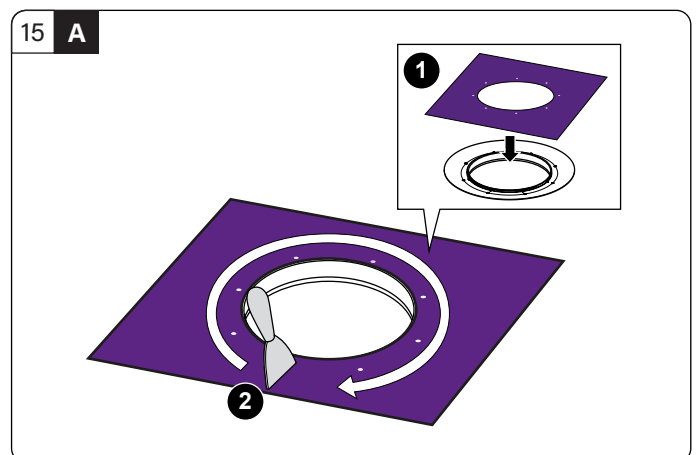
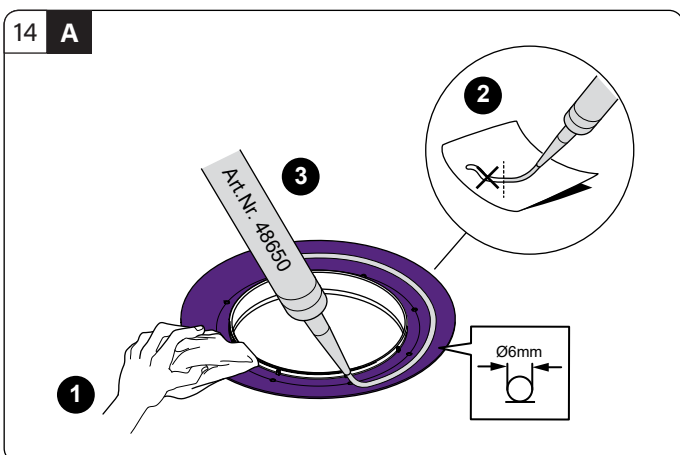
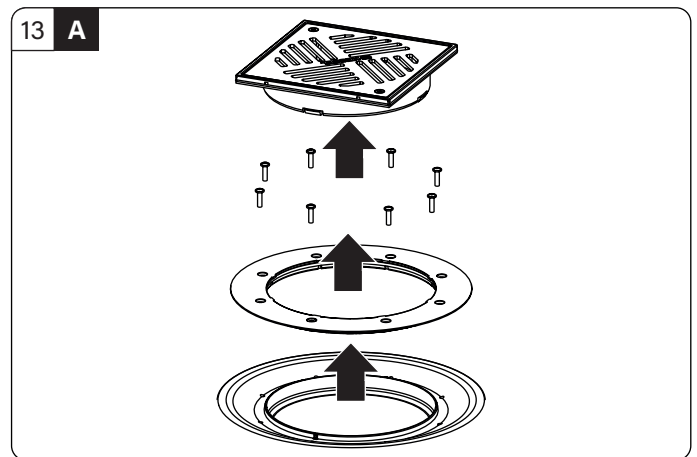
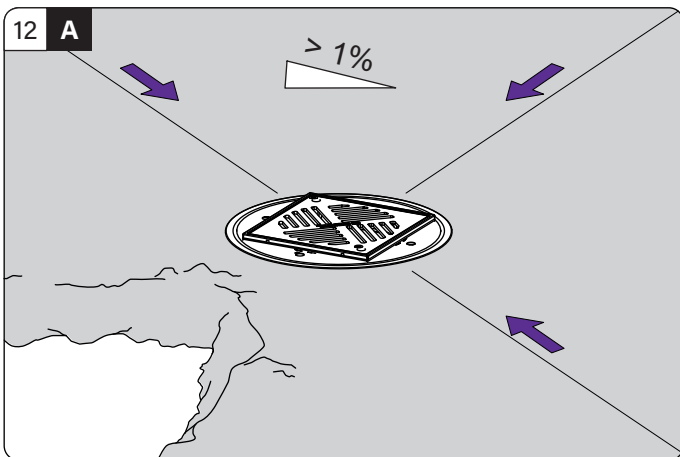
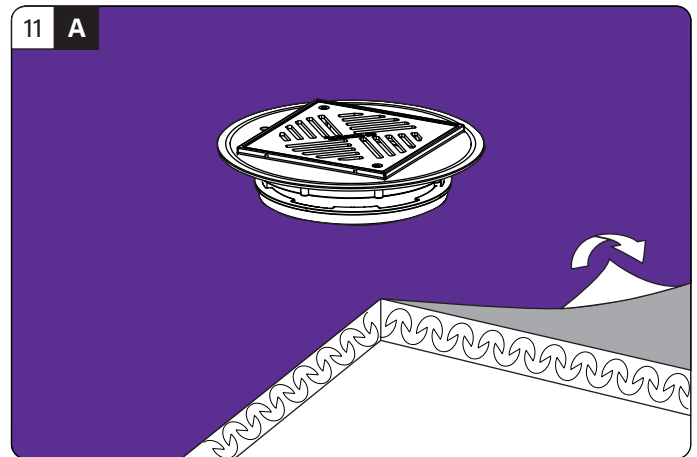
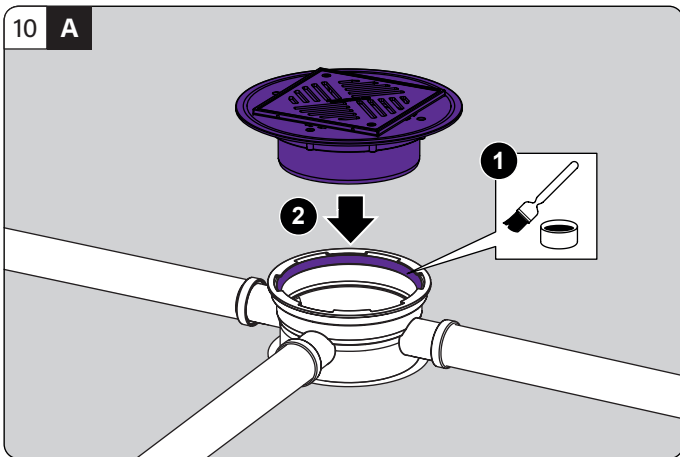
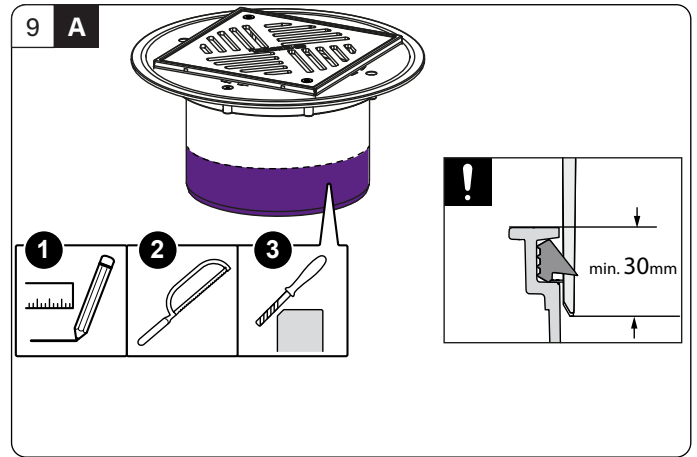
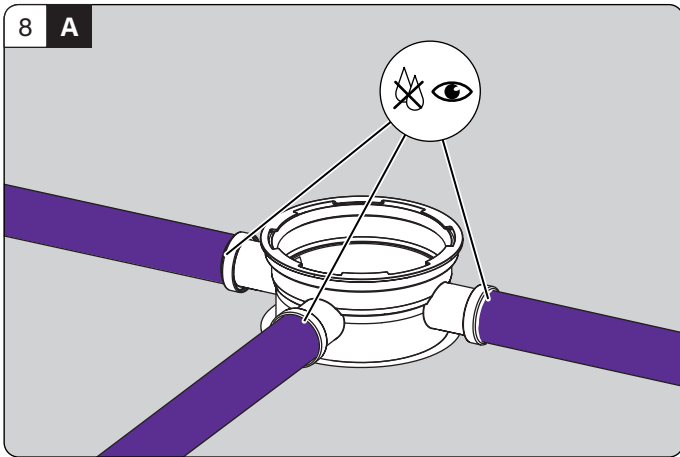
- ① Sauberkeitsschicht/ blinding layer/ couche de mise à niveau/ strato di protezione/ schone ondergrond/ warstwa wyrównawcza
- ② Dämmung/ insulation/ isolation/ isolamento/ isolatie/ izolacja
- ③ Bodenplatte/ floor slab/ dalle/ pavimento/ vloerplaat/ płyta podłogowa
- ④ Dämmung/ insulation/ isolation/ isolamento/ isolatie/ izolacja
- ⑤ Estrich/ screed/ chape/ massetto/ dekvloer/ jastrych
- ⑥ Bodenbelag/ floor covering/ Revêtement de sol/ Rivestimento del pavimento/ vloerafwerking/ Wykładzina podłogowa

A) Grundkörper mit WU-Flansch gemäß Zement-Merkblatt Hochbau H 10/ drain body with waterproof flange as per Cement Data Sheet H10/ corps de base avec bride WU selon fiche technique pavé H10/ corpo base con flangia impermeabile in conformità con il foglio informativo cemento H10/ basiselement met waterdichte flens overeenkomstig de cement pamflet H10/ korpus z kołnierz WU zgodnie z instrukcja cementowe H10

B) Verlängerungsstück mit 3 Zuläufen/ extension section with 3 inlets/ rallonge de rehausse avec 3 arrivées/ prolunga con 3 entrate/ verlengstuk met 3 toevoeren/ przedłużka z 3 dopływy

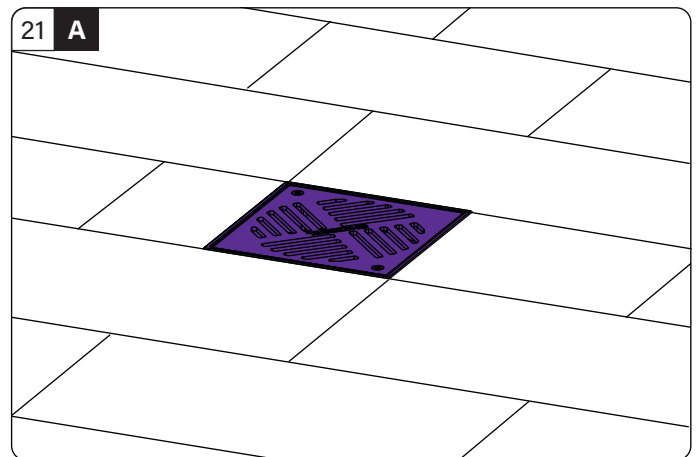
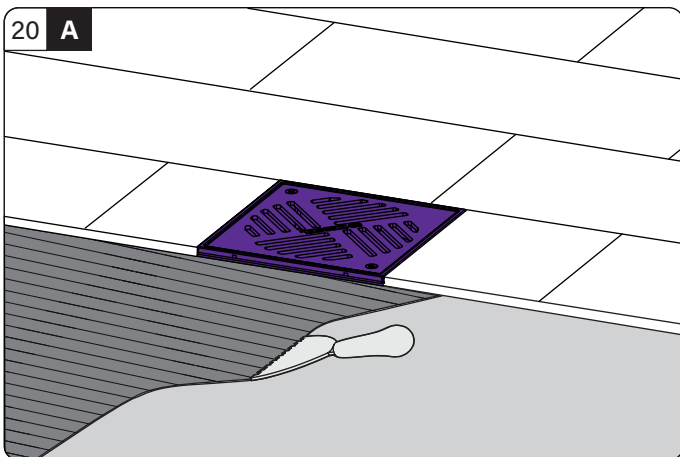
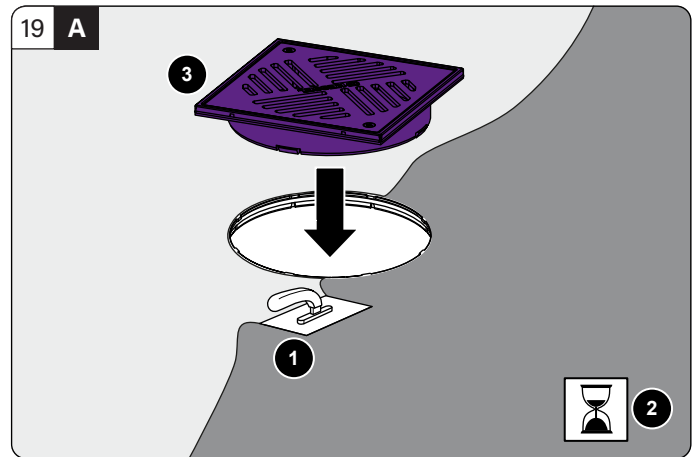
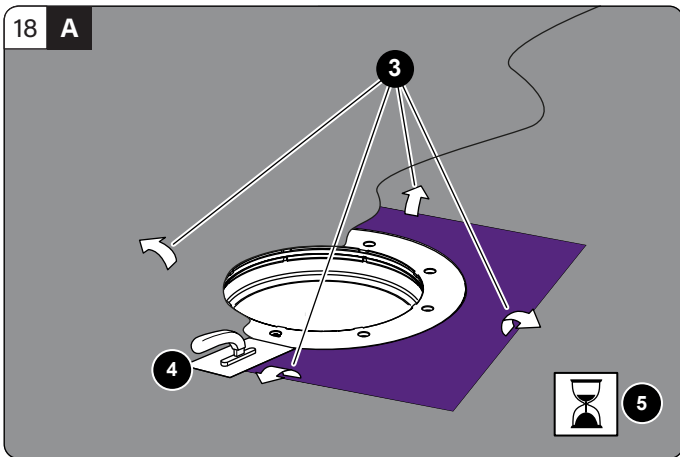
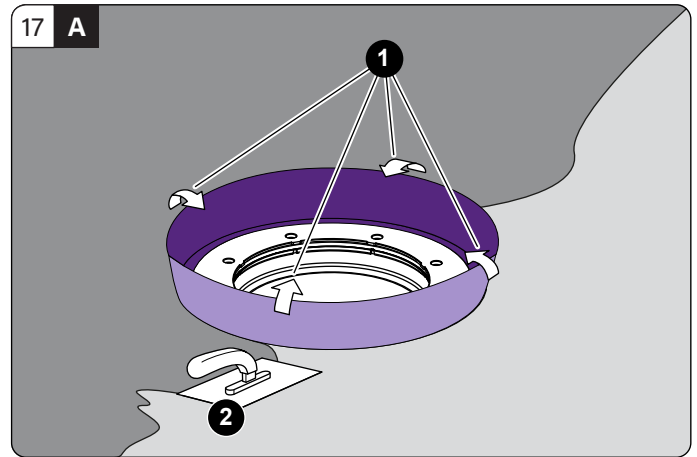
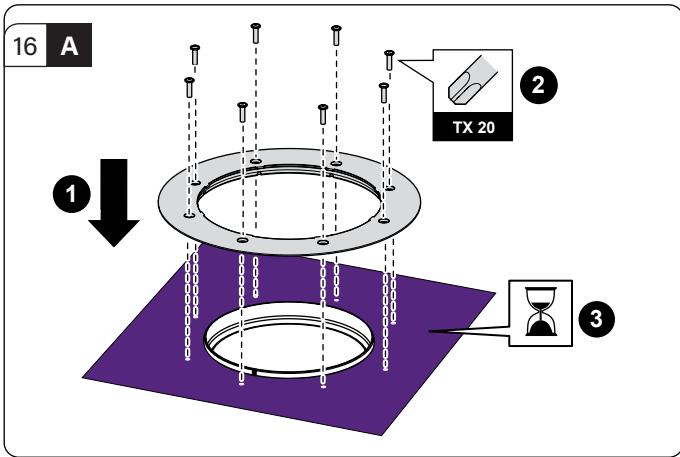
C) Aufsatzstück/ upper section/ rehausse/ rialzo/ opzetstuk/ nasada

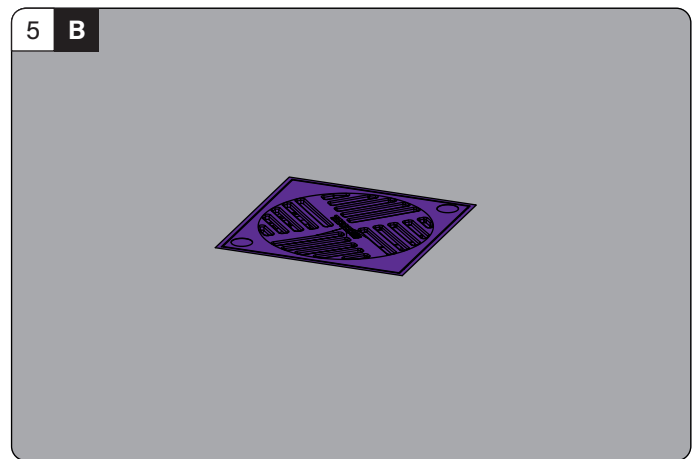
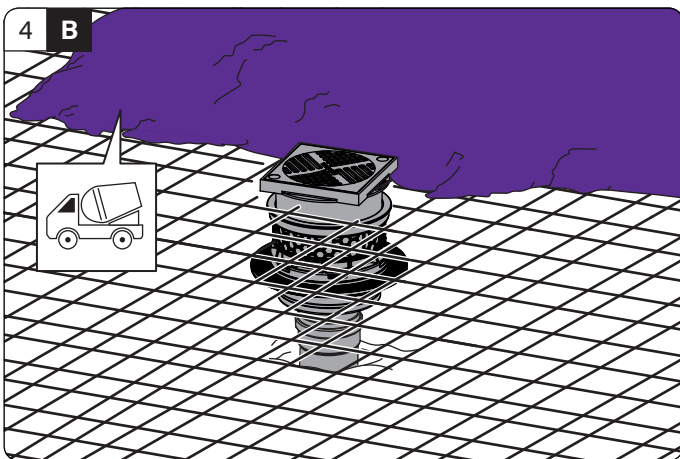
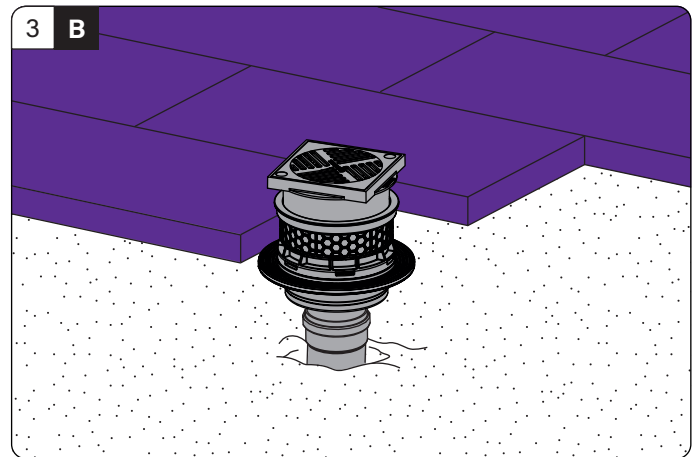
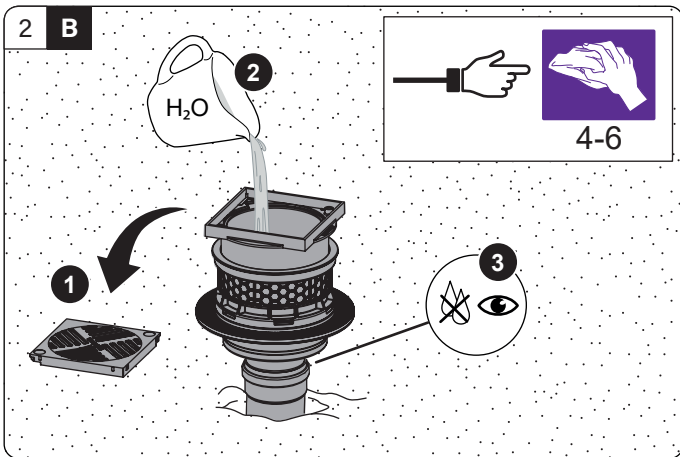
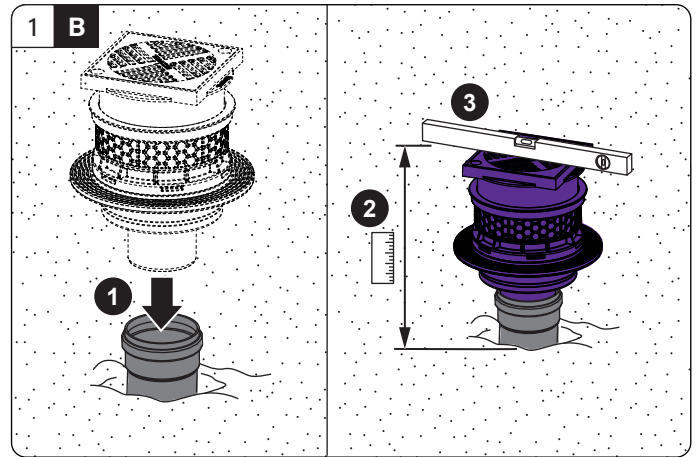
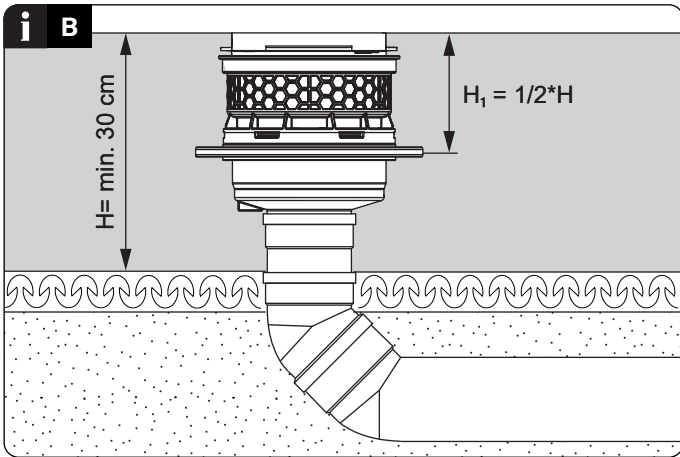


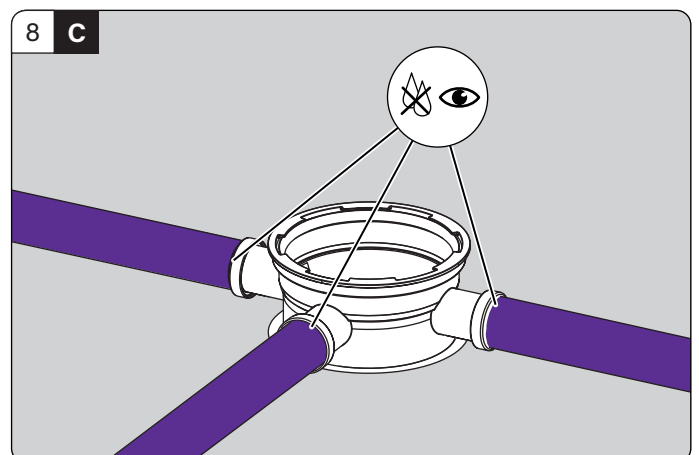
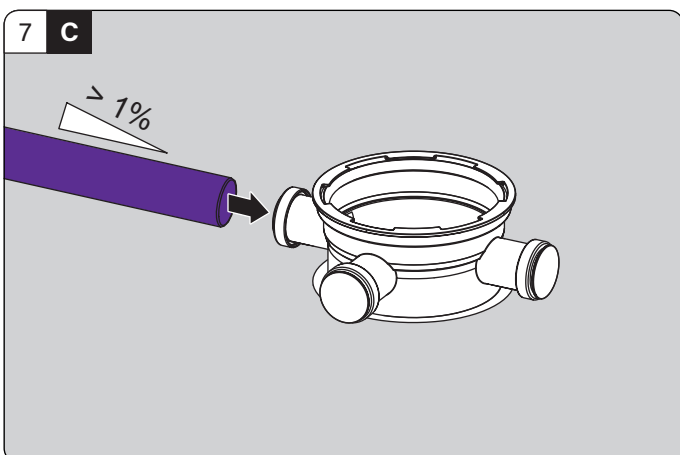
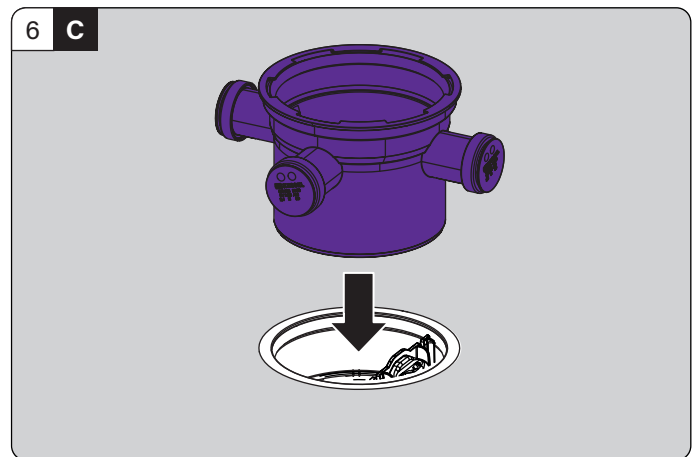
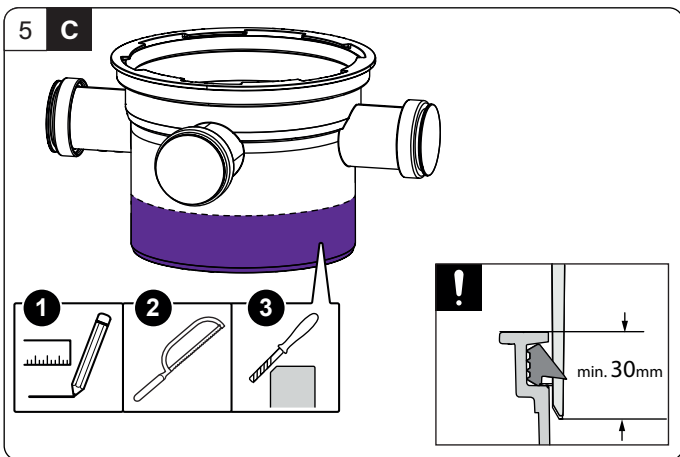
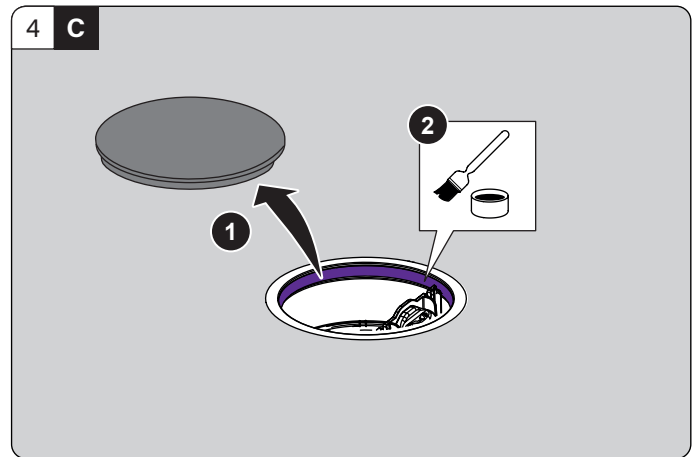
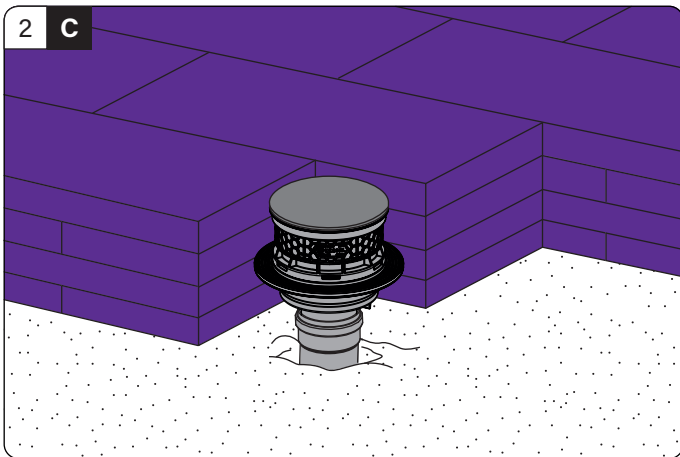
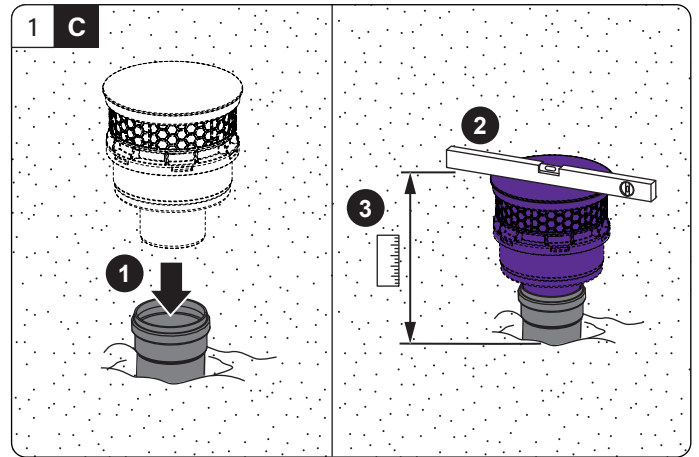
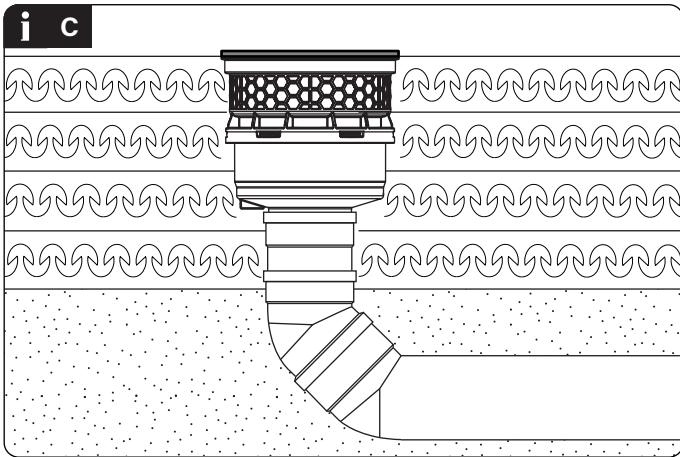


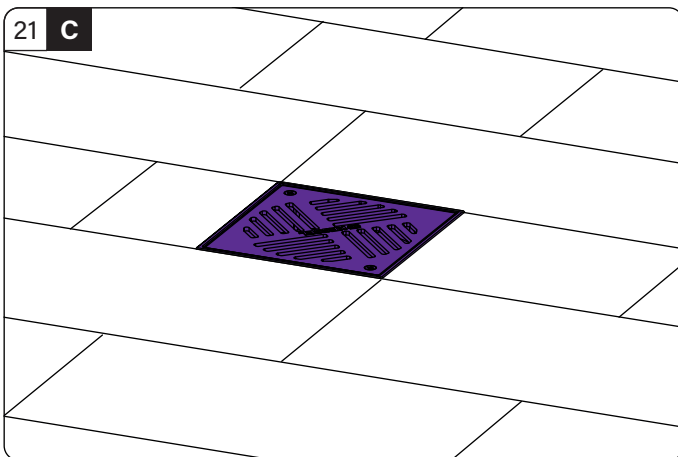
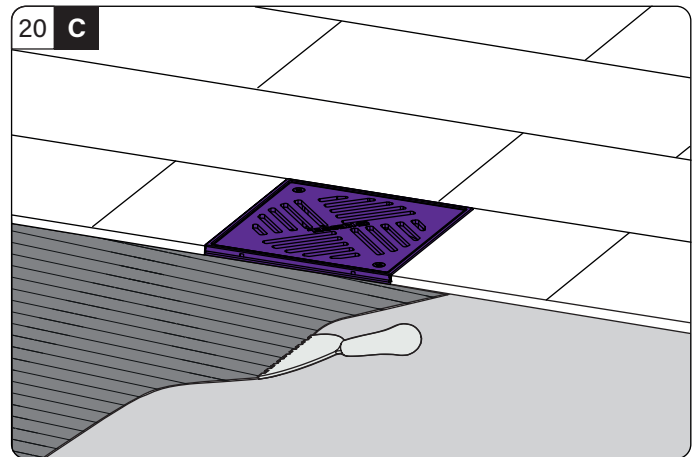
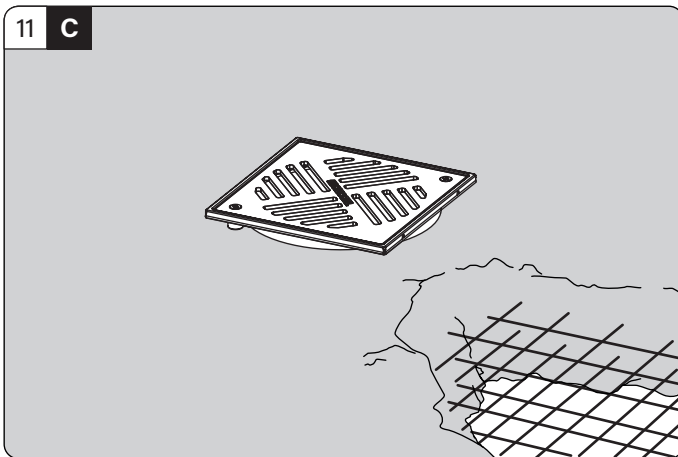
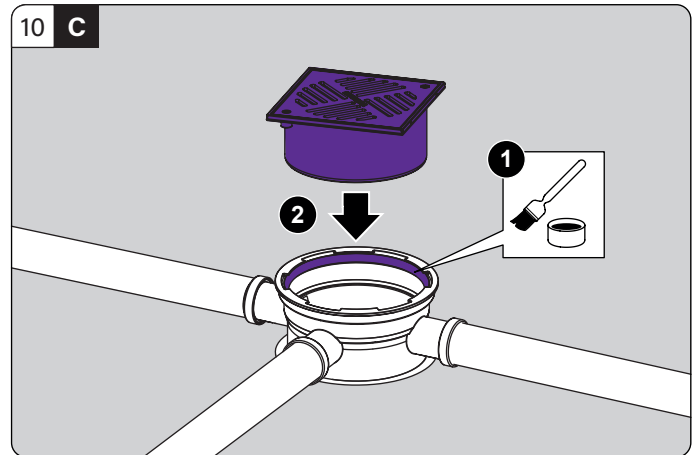
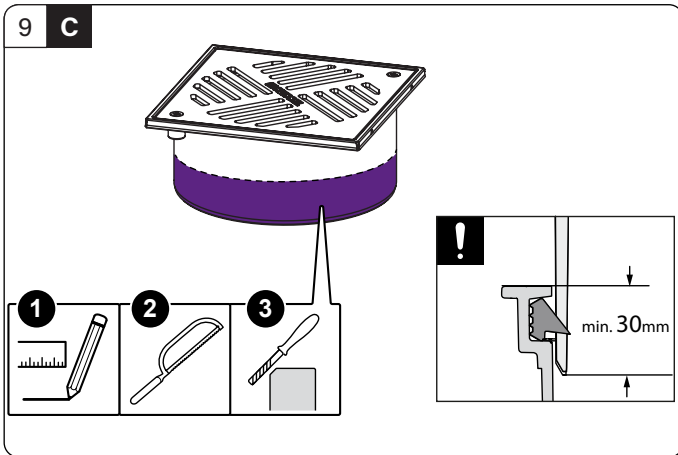


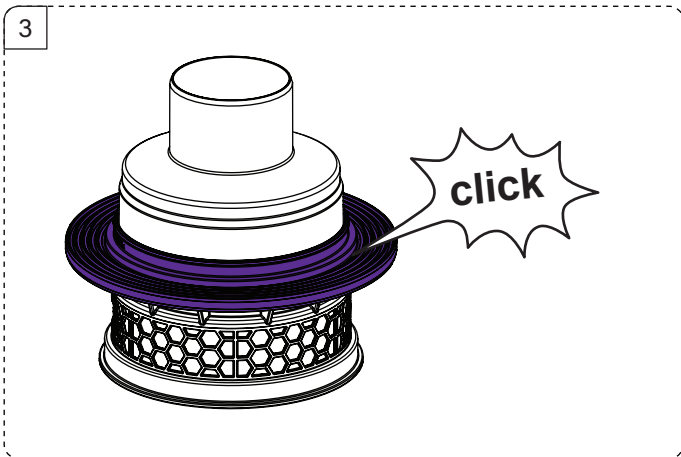
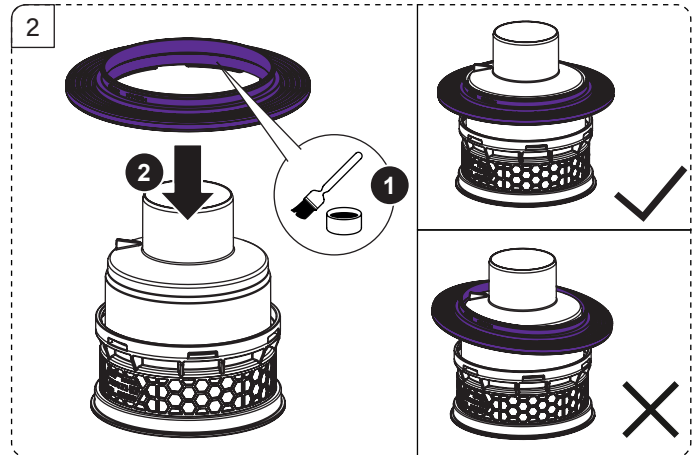
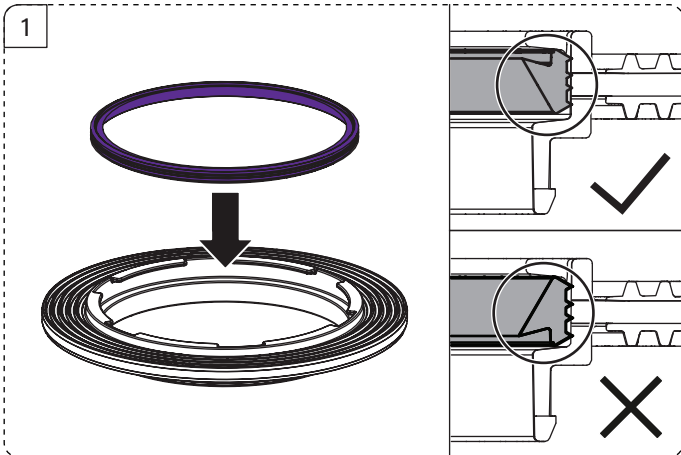
A



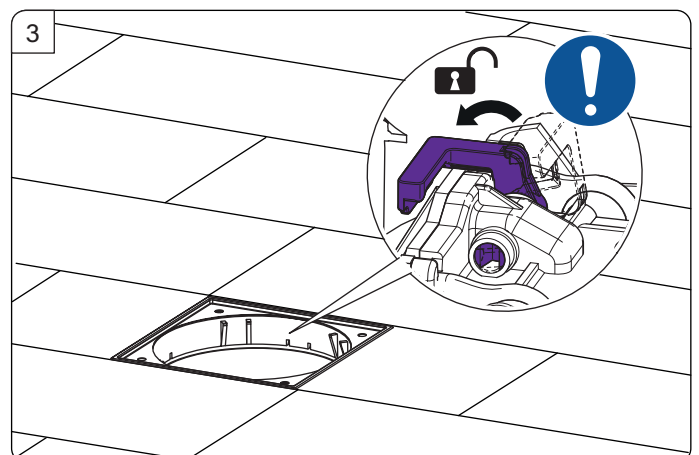
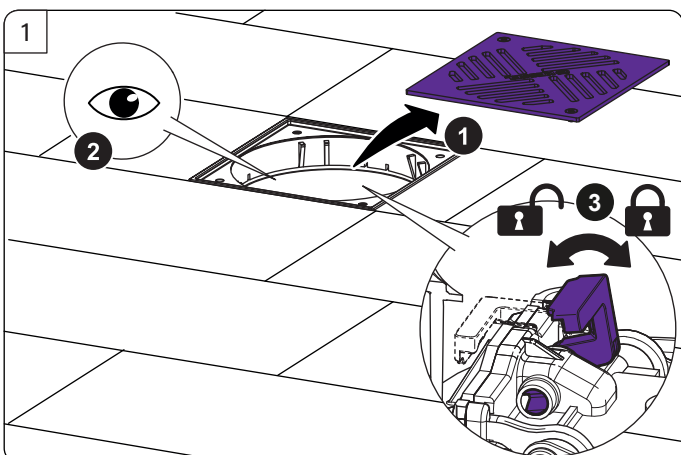


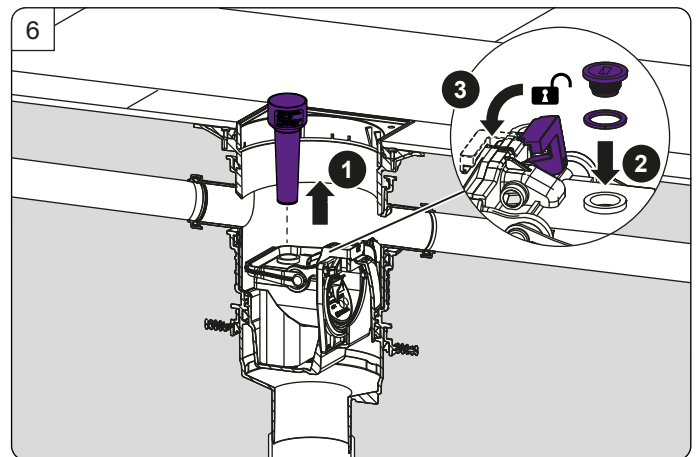
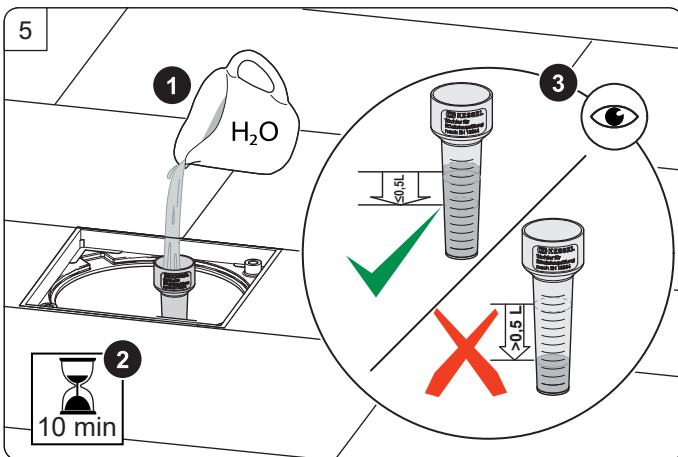
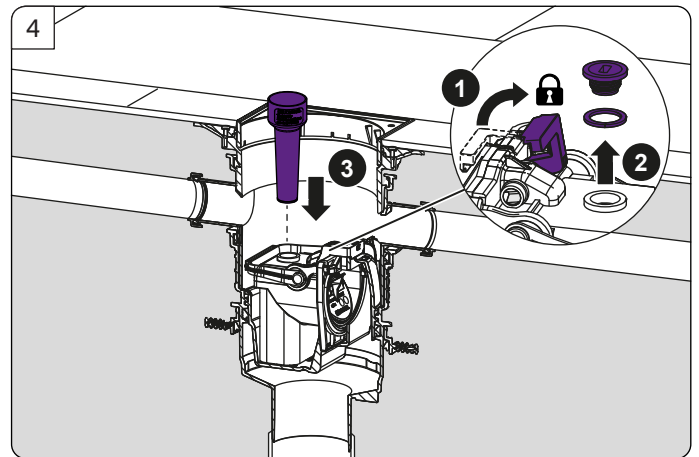
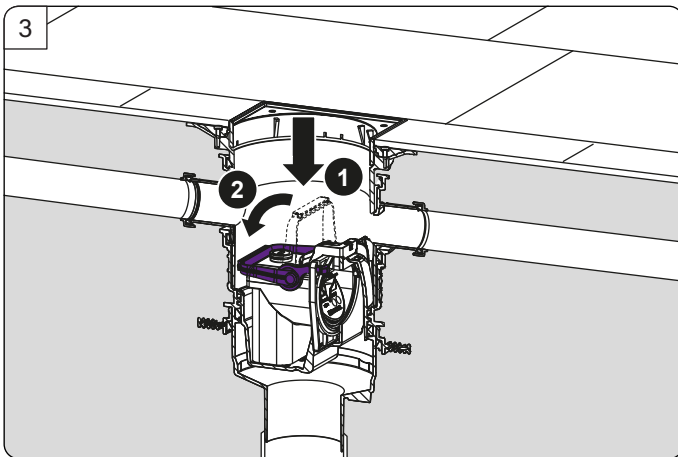
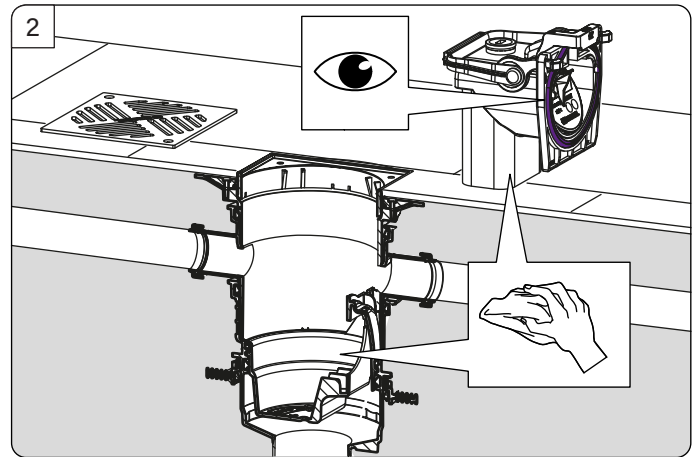
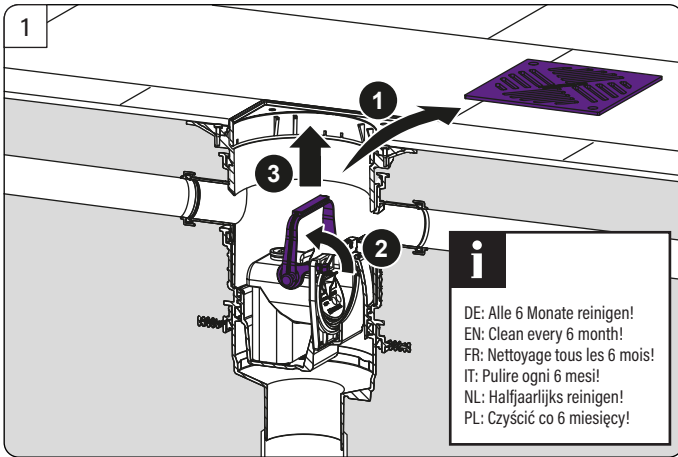


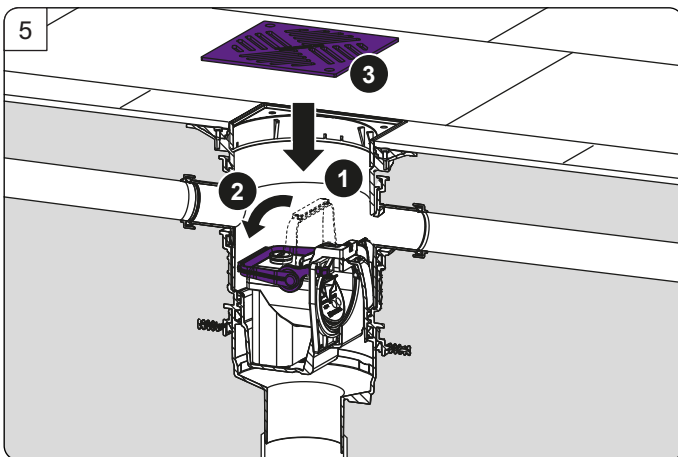
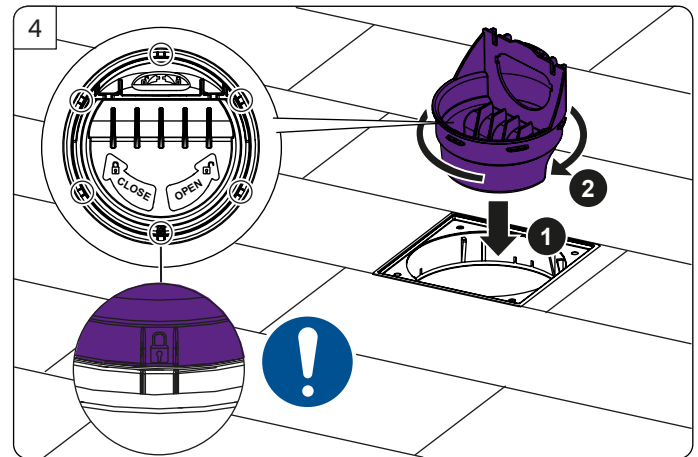
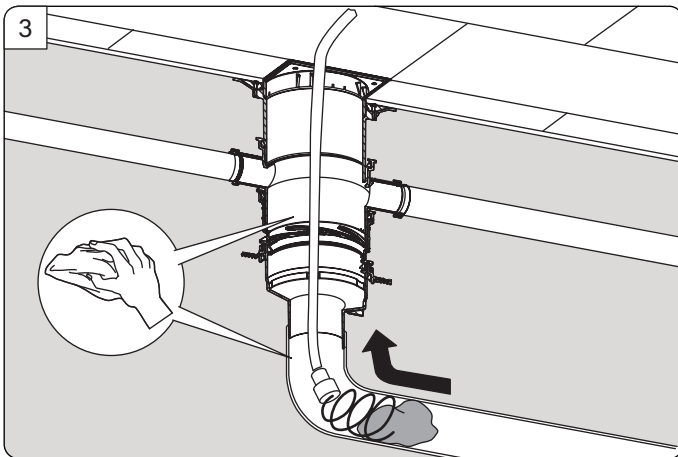
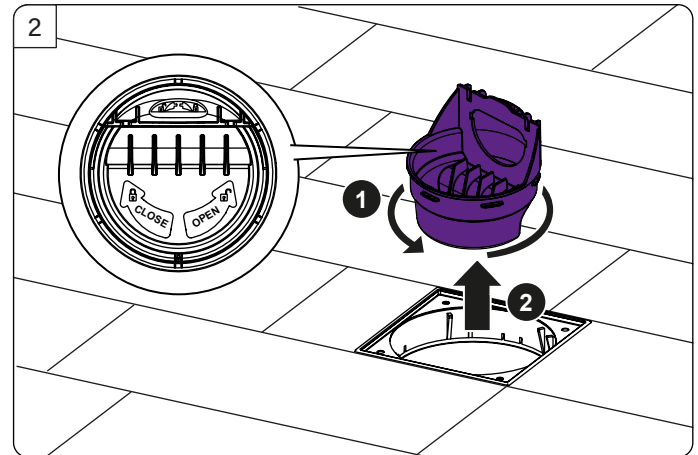
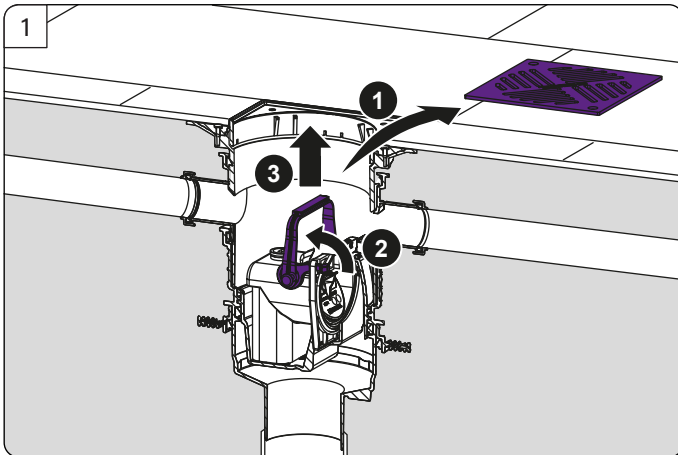




DIN EN 13564, DIN 1986-3







Icon	Bedeutung / Meaning / Signification / Significato / Betekenis/ Znaczenie	Icon	Bedeutung / Meaning / Signification / Significato / Betekenis/ Znaczenie
	Systemübersicht / System overview / Vue d'ensemble du système / Quadro del sistema / Systeemoverzicht / Przegląd systemu		Funktionsprüfung / Inspection, Functional test / Inspection, Contrôle fonctionnel / Ispezione, Verifica di funzionamento / Inspectie, Functiecontrole / Przeglądy, Kontrola działania
	Zubehör / Accessories / Accessoires / Accessori / Onderdelen / Osprzęt		Wartung / Maintenance / Maintenance / Manutenzione / Onderhoud / Konserwacja
	Einbau / Installation / Montage / Montaggio / Montage / Montaż		Verstopfung beseitigen / Clear blockage / Eliminer le blocage / Spurgare un tubo intasato / Verstopping verwijderen / Udrożnić zator

