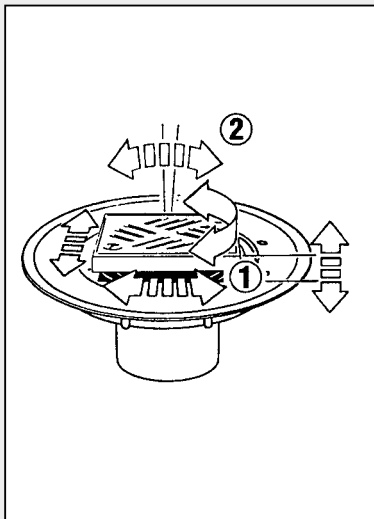


## KESSEL - *Variofix* Dünnbettaufsatz für Kunststoffabläufe

D Seite 1-4

GB Page 5-8



### Produktvorteile

- Rost drehbar und in jede Richtung verschiebbar zum Angleichen an das Fliesenbild sowie höhenverstellbar zum Anpassen an die Fliesenstärke
- Rost auf Bodenniveau anpassbar
- Kombinierbar mit unserem kompletten Boden-/ Bad-/ Deckenablaufprogramm
- Edelstahlrost Klasse K3



 **KESSEL**

Dehnfuge zwischen Endbelag und Aufsatzstück legen.

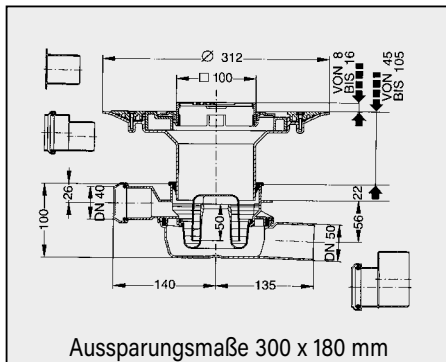
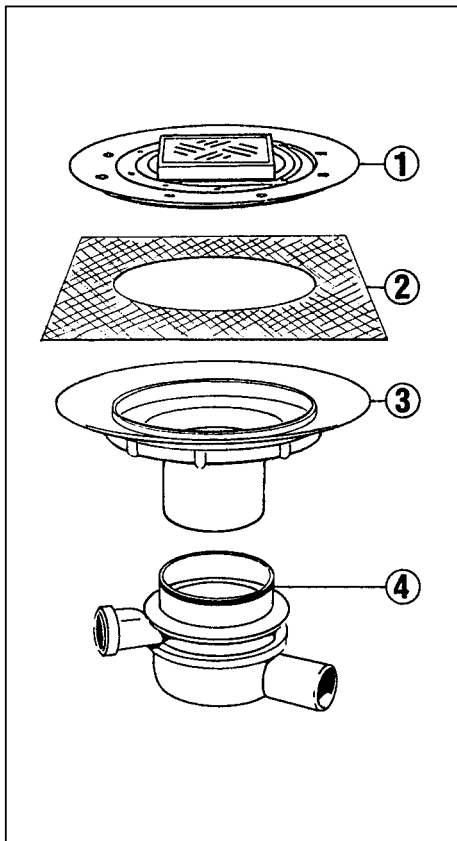
Änderungsstand:

03/2018

Sachnummer:

046-055

# Produktbeschreibung



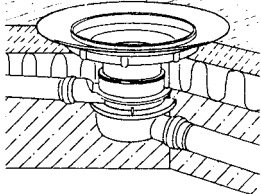
Rost mit Rostaufnahme, Schiebeteil und Gegenflansch zum Angleichen an das Fliesenbild sowie stufenloser Höhenverstellung um 8 mm. Auf Bodenniveau anpassbar.

Dichtmanschette

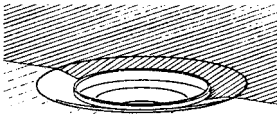
Dünnbetaaufsatzstück, stufenlos höhenverstellbar zum Grundkörper; minimale Einbauhöhe durch Absägen

Grundkörper (Abb. zeigt Best.-Nr. 40001), weitere Möglichkeiten siehe Systemzubehör.

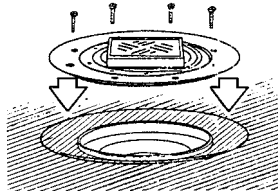
# Einbau



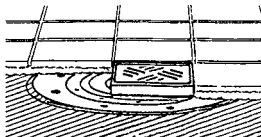
1. Dünnbettauflauf so einbauen, dass er mit dem Estrich bündig abschließt. Es ist darauf zu achten, dass der Dünnbettauflauf voll hinterfüllt ist.



2. - Bauzeitschutzdeckel entfernen und gerillten Flansch gegebenenfalls reinigen  
- Flüssigdichtung im Streich oder Spachtelverfahren auftragen und beiliegende Gewebematte einarbeiten.



3. Nach Aushärtung der Dichtung Aufnahme für Rost mit Schiebeteil reinigen  
- Kompletten Rost mit Gegenflansch in Aufnahme setzen und mit beiliegenden Schrauben befestigen  
- Drehbarkeit, Höhenverstellung, sowie die seitliche Verschiebbarkeit überprüfen.



4. Fliesen mit Dünnbettmörtel verlegen (z.B. PCI-Flexmörtel)\*  
- Bis kurz an den Ablauf fließen, so dass die Verstell-

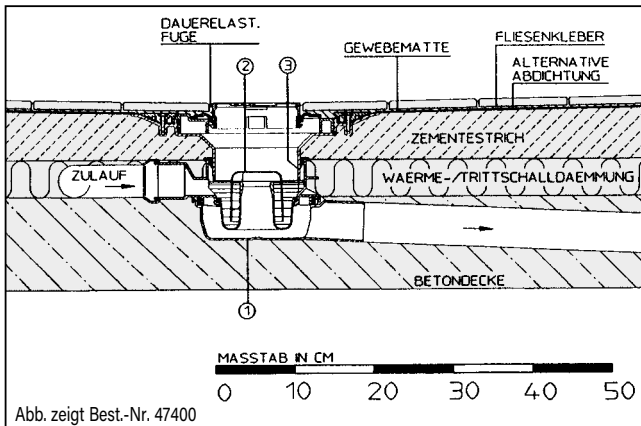
barkeit des Rostes noch gewährleistet ist

- Rost z.B. mit einer Messlatte an das Fliesenbild anpassen. Die Anpassung ans Fliesenbild erfolgt durch Drehen und seitliche Verschiebung des Rostes. Außerdem muß der Rost dem Bodenniveau angepaßt werden. Dies wird durch die Höhenverstellung sowie das Schwenken des Rostes erreicht.
- Rostaufnahme mit Dünnbettmörtel fixieren und Fliesen verlegen.\* bei Verlegung von Kleinmosaik im Ablaufbereich z.B. PCI-Collastec verwenden.



5. Nach dem Verfugen dauerelastische Fugen zwischen Rostaufnahme und Fliesen anbringen.

# Einbau



1 Giro-Badablauf-Grundkörper 2 Geruchverschluss 3 Dünnbett-Aufsatzstück

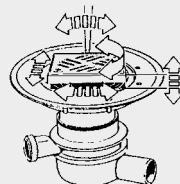
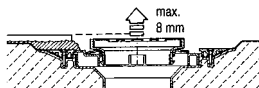
Anpassung an verschiedene Fliesenstärken:

Folgende Fliesenstärken sind einzusetzen, wenn der Dünnbettaufsatz bündig mit dem Estrich abschließt (siehe Abb. 1, Einbau u. Montagetipps):

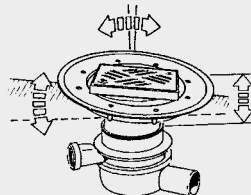
Fliesenstärke 8-16 mm:  
mit Rost 150 x 150 mm

Fliesenstärke 6-14 mm:  
mit Rost 100 x 100 mm

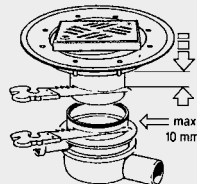
Wenn Sie beim Dünnbettaufsatz mit Rostgröße 150 x 150 mm Fliesen mit einer geringeren Stärke als 8 mm verwenden wollen: Dann muß der Dünnbettaufsatz je nach Fliesenstärke tiefer eingebaut werden. Zur exakten Anpassung an die Fliesenstärke kann die Rostaufnahme noch bis zu 8 mm aus dem Schiebeteil gezogen werden.



Dünnbett-Aufsatzstück drehbar, stufenlos höhenverstellbar ohne Absägen

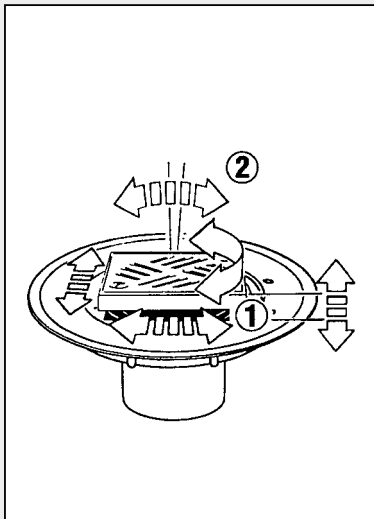


Flexibler Niveaueausgleich zwischen Dünnbett-Aufsatzstück und Grundkörper



Minimale Einbauhöhe durch Absägen

# KESSEL - *Variofix* shallow bed attachment for polymer drains



## Product advantages

- Cover can be rotated and moved in any direction to match the tile pattern and is height-adjustable to match the tile thickness
- Cover can be adapted to floor level
- Can be combined with our complete floor / bathroom / ceiling drain program
- Class K3 stainless steel grid cover

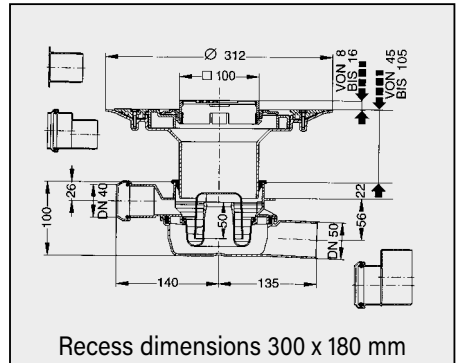
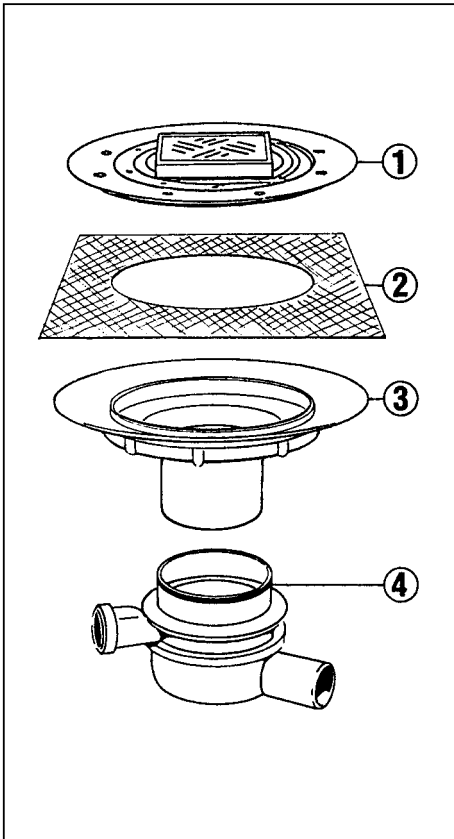
Place expansion joint between end cover and attachment piece.

 **KESSEL**

Change status: 03/2018

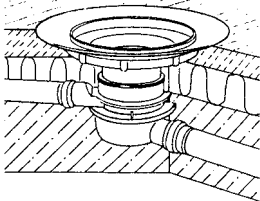
Part number:: 046-055

# Product description

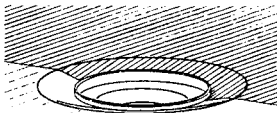


- ▶ Cover with cover seat, sliding part and counterflange to match the tile pattern and continuous height adjustment of 8 mm. Can be adapted to floor level.
- ▶ Sealing collar
- ▶ Shallow bed attachment upper sections, infinitely height-adjustable to drain body; minimum installation height through sawing
- ▶ Drain body (Fig. shows Order no. 40001), other options, see system accessories

# Installation

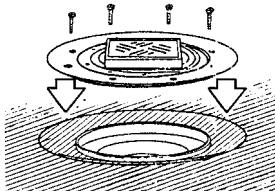


1. Install shallow bed attachment so that it is flush with the screed. Make sure that the shallow bed attachment is completely backfilled

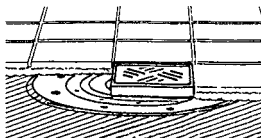


2. Remove the cover for use during construction period and clean the grooved flange if necessary.  
- Then Cover with cover seat, sliding part and counterflange to match the tile pattern and continuous height adjustment of 8 mm. Can be adapted to floor level.

- Apply liquid seal with a brush or trowel and work in the enclosed Sealing Collar.

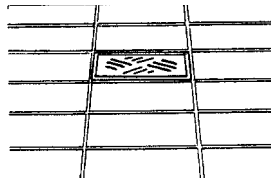


3. Once the seal has hardened, clean cover seat with sliding part  
- Place the complete cover with the counterflange in the seat and fix in place with the enclosed screws  
- Check rotation, height adjustment and the lateral movement.



4. Lay tiles with shallow bed mortar (e.g. PCI-Flexmör-

tel)\*Tile right up to the drain but make sure that the cover can still be moved. Adapt the cover to the tile pattern, e.g. with a levelling rule. The cover is adapted to the tile pattern by rotation and lateral adjustment. The cover also has to be adapted to the floor level. This is achieved by a height adjustment and swivelling of the cover. Fix the cover seat in place with shallow bed mortar and lay the tiles.  
\* when laying small mosaics in the drain area use PCI-Collastec, for example.



5. After grouting, fit an elastic joint between the cover seat and tiles.

# Installation

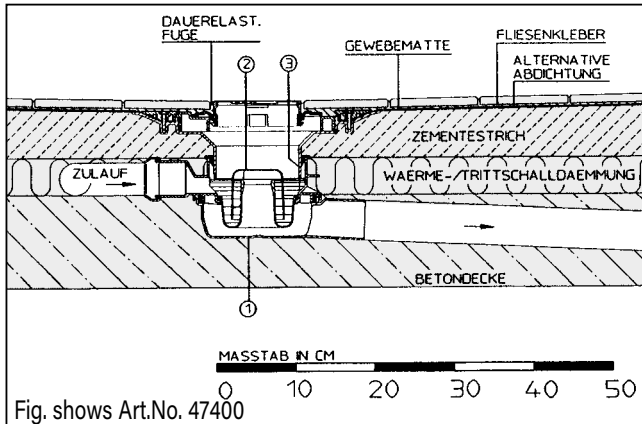


Fig. shows Art.No. 47400

1 Giro bath drain body 2 Odour trap 3 Shallow bed attachment

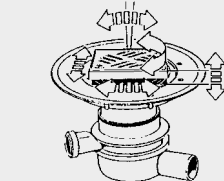
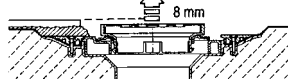
Adaptation to various tile thicknesses:

The following tile thicknesses should be used if the shallow bed attachment is flush with the screed (see Fig. 1, Installation and fitting tips):

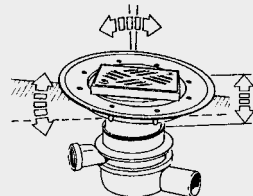
Tile thickness 8-16 mm:  
with cover 150 x 150 mm

Tile thickness 6-14 mm:  
with cover 100 x 100 mm

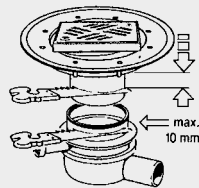
If you wish to use tiles thinner than 8 mm for a shallow bed attachment with cover size 150 x 150 mm: the shallow bed attachment may have to be installed deeper depending on the tile thickness. The cover seat can be pulled up to 8 mm out of the sliding part for an exact adjustment to the tile thickness.



Shallow bed attachment can be turned and continuously height-adjusted without sawing



Flexible level adjustment between shallow bed attachment piece and drain body



Minimum installation height thanks to sawing to size