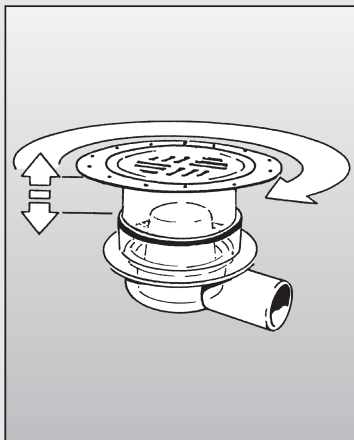


## KESSEL - Badablauf mit Klemmflansch

**F** Siphonette de salle de bains **KESSEL-Tarafon**

**GB** **KESSEL** bathroom drain

Best.Nr. 46700.30



### Produktvorteile

aus Kunststoff · Aufsatzstück mit Klemmflansch · herausnehmbarer Geruchverschluss · Schlitzrost aus Kunststoff steingrau Ø 120 mm · (Klasse K3), mit Lippenichtung und Bauzeitschutzdeckel

**F** en ABS · Sortie verticale · Cloche anti-odeurs amovible · Rehausse avec bride de blocage · Grille en PVC, couleur blanc, Ø 120 mm (class K3)

**GB** plastic · Gully top with clamping flange · Slotted grill made of plastic, light grey Ø 120 mm (load class K3) · Detachable odour trap

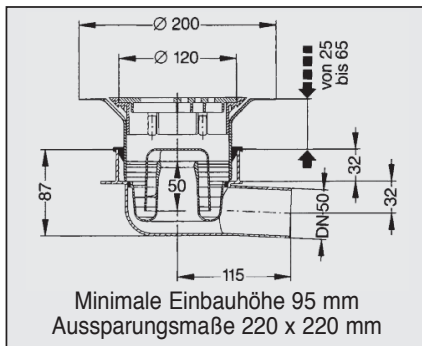
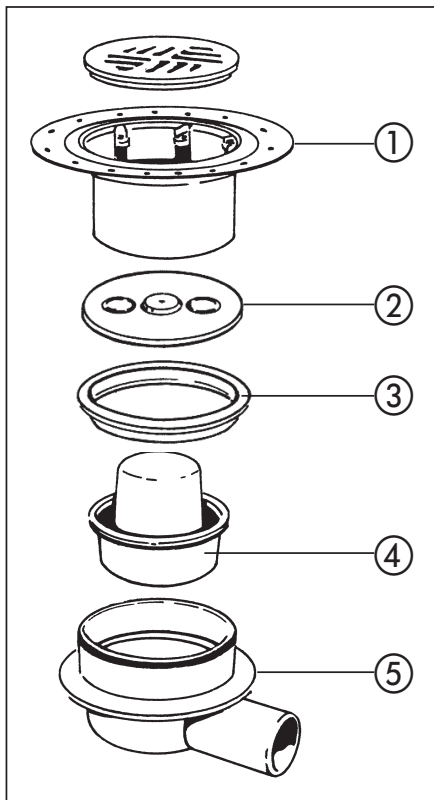
**Dehnfuge zwischen Endbelag und Aufsatzstück legen.**

Änderungsstand: 06/2020

Sachnummer: 084-038

# Produktbeschreibung

F Description du siphon de sol  
GB Product description



- ① Aufsatzstück mit Klemmrand · Rehausse avec bride de blocage · Gully top with clamping flange
- ② Bauzeitschutzdeckel · Couvercle de protection de chantier · Temporary protective cover
- ③ Lippendichtung/ Sicherungsring · Joint à lèvres · Lip seal
- ④ Herausnehmbare Geruchverschluss · Cloche anti-amovible · Detachable odour trap
- ⑤ Grundkörper · Corps de base · Main body

# Einbau- und Montagetipps F Conseils d'installation GB Installation and assembly hints

In allen Feucht- und Naßräumen wo die Feuchtigkeitsabdichtung durch den Bodenbelag (PFC-Boden, Linoleum) erfolgt, ist ein Ablauf mit Klemmfansch zu verwenden.

Da hier der Bodenbelag die Funktion der Dichtungsebene ausübt, muß der Ablauf mit dem Bodenbelag mittels Klemmfansch fest verbunden werden.

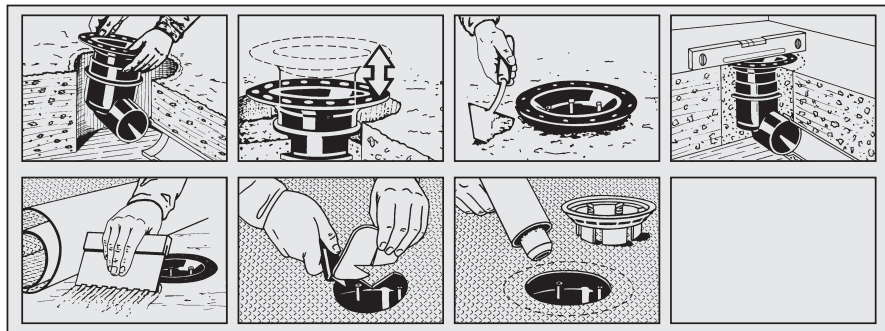
## Écoulements avec bride de serrage et grille ronde

Dans les locaux humides avec revêtement PVC-caoutchouc ou autres PVC il faut utiliser ce type d'équipement.

Étant donné que l'étanchéité est ici assurée par le revêtement il est indispensable d'assurer l'étanchéité à l'écoulement par un bride de serrage.

## Clamp seal

provide the ability to connect to a laminate or PVC layer floor covering.



# Einbauvorschlag

(F) Exemple d'implantation  
(GB) Installation suggestion

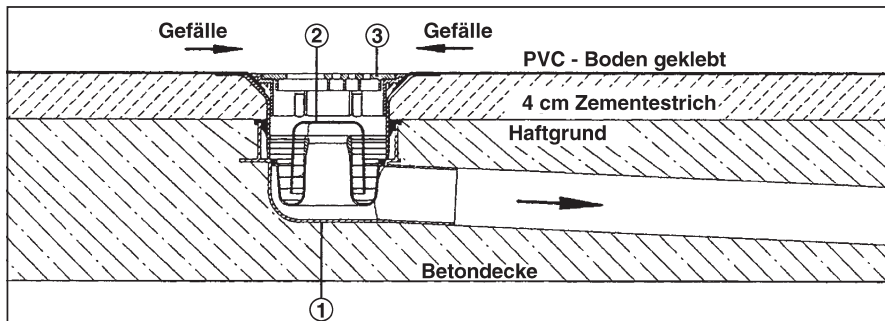


Abb. zeigt

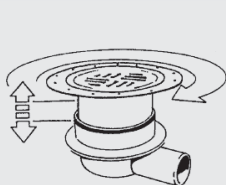
Best.Nr. 46700.30

① **KESSEL-Badablauf**

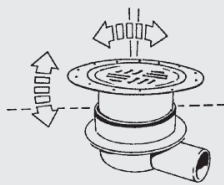
② Geruchverschluß

③ Aufsatzstück mit Schlitzrost

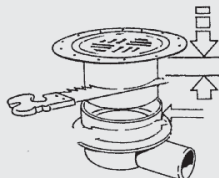
Systemzubehör für erweiterte Einbaumöglichkeiten siehe Rückseite.



Aufsatzstück drehbar,  
stufenlos höhenverstellbar



Flexibler Niveauegleich  
zwischen Aufsatzstück  
und Grundkörper



Minimale Einbauhöhe  
durch Absägen

max.  
10mm