



## Aqualift L Mono/Duo 230 V/400 V

V2

### Einbau- und Betriebsanleitung

DE	Einbau- und Betriebsanleitung.....	2
EN	Installation and operating instructions.....	25
FR	Instructions de pose et d'utilisation.....	48
IT	Istruzioni per l'installazione e l'uso.....	73
NL	Inbouw- en bedieningshandleiding.....	98
PL	Instrukcja zabudowy i obsługi.....	122



## Einbau- und Betriebsanleitung

### Liebe Kundin, lieber Kunde,

als Premiumhersteller von innovativen Produkten für die Entwässerungstechnik bietet KESSEL ganzheitliche Systemlösungen und kundenorientierten Service. Dabei stellen wir höchste Qualitätsstandards und setzen konsequent auf Nachhaltigkeit - nicht nur bei der Herstellung unserer Produkte, sondern auch im Hinblick auf deren langfristigen Betrieb setzen wir uns dafür ein, dass Sie und Ihr Eigentum dauerhaft geschützt sind.

Ihre KESSEL SE + Co. KG  
Bahnhofstraße 31  
85101 Lenting, Deutschland



Bei technischen Fragestellungen helfen Ihnen gerne unsere qualifizierten Servicepartner vor Ort weiter. Ihren Ansprechpartner finden Sie unter:  
[www.kessel.de/kundendienst](http://www.kessel.de/kundendienst)



Bei Bedarf unterstützt unser Werkskundendienst mit Dienstleistungen wie Inbetriebnahme, Wartung oder Generalinspektion in der gesamten DACH-Region, andere Länder auf Anfrage. Informationen zur Abwicklung und Bestellung finden Sie unter:  
[www.kessel.de/service/dienstleistungen](http://www.kessel.de/service/dienstleistungen)

### Inhalt

1	Hinweise zu dieser Anleitung.....	3
2	Sicherheit.....	4
3	Technische Daten.....	8
4	Montage.....	10
5	Inbetriebnahme.....	15
6	Betrieb.....	16
7	Wartung.....	17
8	Hilfe bei Störungen.....	24
9	Produktkonformität_Product compliance_009-038.....	147

## 1 Hinweise zu dieser Anleitung

Bei diesem Dokument handelt es sich um die Originalbetriebsanleitung. Die Sprache der Originalbetriebsanleitung ist Deutsch. Alle weiteren Sprachen dieser Anleitung sind eine Übersetzung der Originalbetriebsanleitung.

### Folgende Darstellungskonventionen erleichtern die Orientierung:

Darstellung	Erläuterung
[1]	siehe Abbildung 1
(5)	Positionsnummer 5 von nebenstehender Abbildung
① ② ③ ④ ⑤ ...	Handlungsschritt in Abbildung
👁️ Prüfen, ob Handbetrieb aktiviert wurde.	Handlungsvoraussetzung
▶ OK betätigen.	Handlungsschritt
✓ Anlage ist betriebsbereit.	Handlungsergebnis
siehe "Sicherheit", Seite 4	Querverweis auf Kapitel 2
<b>Fettdruck</b>	besonders wichtige oder sicherheitsrelevante Information
<i>Kursivschreibung</i>	Variante oder Zusatzinformation (z. B. gilt nur für ATEX-Variante)
ⓘ	Technische Hinweise, die besonders beachtet werden müssen.

### Folgende Symbole werden verwendet:

Zeichen	Bedeutung
	Gerät freischalten!
	Gebrauchsanweisung beachten
	CE-Kennzeichnung
	Warnung Elektrizität
	WEEE-Symbol, Produkt unterliegt RoHS-Richtlinie
 WARNUNG	Warnt vor einer Gefährdung von Personen. Eine Missachtung dieses Hinweises kann schwerste Verletzungen oder Tod zur Folge haben.
 VORSICHT	Warnt vor einer Gefährdung von Personen und Material. Eine Missachtung dieses Hinweises kann schwere Verletzungen und Materialschäden zur Folge haben.
 EX	Warnt vor explosionsfähiger Atmosphäre.

## 2 Sicherheit

### 2.1 Personal - Qualifikation

Für den Betrieb der Anlage gelten die jeweils gültige Betriebssicherheitsverordnung und die Gefahrstoffverordnung oder nationale Entsprechungen.

Der Betreiber der Anlage ist dazu verpflichtet:

- ▶ eine Gefährdungsbeurteilung zu erstellen,
- ▶ entsprechende Gefährdungszonen zu ermitteln und auszuweisen,
- ▶ Sicherheitsunterweisungen durchzuführen,
- ▶ gegen die Benutzung durch Unbefugte zu sichern.

Person <sup>1)</sup>	freigegebene Tätigkeiten an KESSEL-Anlagen			
Betreiber	Sichtprüfung, Batterietausch			
Sachkundiger (kennt, versteht Betriebsanweisung)		Entleerung, Reinigung (innen), Funktionskontrolle, Konfiguration des Schaltgerätes		
Fachkundiger (Fachhandwerker, nach Einbauanweisung und Ausführungsnormen)			Einbau, Tausch, Wartung von Komponenten, Inbetriebnahme	
Elektrofachkraft VDE 0105 (nach Vorschriften für elektr. Sicherheit, oder nach nationalen Entsprechungen)				Arbeiten an elektrischer Installation

1) Bedienung und Montage dürfen nur durch Personen erfolgen, die das 18. Lebensjahr vollendet haben.

### 2.2 Allgemeine Sicherheitshinweise

Die Anleitungen der Anlage und Anlagenbestandteile sowie die Wartungs- und Übergabeprotokolle sind an der Anlage verfügbar zu halten.

Bei Installation, Betrieb, Wartung oder Reparatur der Anlage sind die Unfallverhütungsvorschriften, die in Frage kommenden Normen und Richtlinien sowie die Vorschriften der örtlichen Energie- und Versorgungsunternehmen zu beachten.



#### **ACHTUNG** **Anlage freischalten!**

- ▶ Sicherstellen, dass die elektrischen Geräte während der Arbeiten von der Spannungsversorgung getrennt sind.
- ▶ Die elektrischen Geräte gegen Wiedereinschalten sichern.



#### **WARNUNG** **Spannungsführende Teile!**

Bei Tätigkeiten an elektrischen Leitungen und Anschlüssen Folgendes beachten:

- ▶ Für alle elektrischen Arbeiten an der Anlage gelten die nationalen Sicherheitsvorschriften.
- ▶ Die Anlage muss über eine Fehlerstrom-Schutzeinrichtung (RCD) mit einem Bemessungsfehlerstrom von nicht mehr als 30 mA versorgt werden.

Das Schaltgerät sowie die Schwimmerschalter bzw. Niveauerfassung stehen unter Spannung und dürfen nicht geöffnet werden.

Es ist sicherzustellen, dass sich die Elektrokabel sowie alle anderen elektrischen Anlagenteile in einem einwandfreien Zustand befinden. Bei Beschädigung darf die Anlage auf keinen Fall in Betrieb genommen werden, bzw. ist umgehend abzustellen.



#### **WARNUNG** **Gefahr durch Überspannung!**

- ▶ Anlage nur in Gebäuden betreiben, in denen ein Überspannungsableiter (z. B. Überspannungsschutzeinrichtung Typ 2 nach VDE) installiert ist. Störspannung kann elektrische Komponenten stark beschädigen und zu einem Ausfall der Anlage führen.



#### **VORSICHT** **Heiße Oberflächen!**

- Der Antriebsmotor kann während des Betriebes eine hohe Temperatur entwickeln.
- ▶ Schutzhandschuhe tragen.


**WARNUNG**
**Transportrisiko/Eigengewicht der Anlage!**

- ▶ Gewicht der Anlage/Anlagenbestandteile prüfen (siehe "Technische Daten", Seite 8).
- ▶ Auf richtiges Heben und Arbeitsergonomie achten.
- ▶ Der Aufenthalt unter schwebender Last ist verboten.
- ▶ Die Abdeckplatte darf nur festgezurt auf der Palette transportiert werden


**ACHTUNG**
**Kontaminierte Oberfläche!**

- Anlage und Umgebung können durch Keime verunreinigt sein.
- ▶ Keine Nahrungsmittel im selben Raum lagern oder konsumieren.
  - ▶ Berühren der Oberfläche vermeiden, sichtbaren Schmutz entfernen.
  - ▶ Nach Abschluss der Arbeiten, Hände waschen.

**Vorgeschriebene persönliche Schutzausrüstung!**

Bei Einbau, Wartung und Entsorgung an der Anlage stets Schutzausrüstung verwenden.



- Schutzkleidung
- Schutzhandschuhe



- Sicherheitsschuhe
- Gesichtsschutz


**VORSICHT**
**Pumpen können unerwartet anlaufen.**

Vor Wartung oder Reparatur die Anlage ausschalten oder von der Stromversorgung trennen.

- ▶ Die Pumpe darf niemals trocken oder im Schlüfriebetrieb laufen, Freistromrad und Pumpengehäuse müssen immer bis zur Mindesteintauchtiefe überflutet sein.
- ▶ Die Pumpe darf nicht benutzt werden, wenn die Druckleitung nicht angeschlossen ist.
- ▶ Die Pumpe baut einen Förderdruck/Überdruck auf.



Betriebs- und Wartungsanleitungen müssen am Produkt verfügbar gehalten werden.


**ACHTUNG**
**Unsachgemäße Reinigung**

Kunststoff-Bauteile können beschädigt oder brüchig werden

- ▶ Kunststoff-Bauteile ausschließlich mit Wasser und pH-neutralem Reinigungsmittel reinigen.

## 2.3 Bestimmungsgemäße Verwendung

Die Anlage darf nur zum Abpumpen von haushaltsüblichem fäkalienhaltigen Abwasser, nicht jedoch von brennbaren bzw. explosiven Flüssigkeiten oder Lösungsmitteln verwendet werden.


**WARNUNG**

Ein Einsatz der Anlage in explosionsgefährdeter Atmosphäre (ATEX) ist nicht zulässig.

Alle nicht durch eine ausdrückliche und schriftliche Erlaubnis des Herstellers erfolgten Um- oder Anbauten, Verwendungen von nicht originalen Ersatzteilen und Reparaturen durch nicht durch den Hersteller autorisierten Betriebe oder Personen führen zum Verlust der Gewährleistung.

- ① Um bei möglichen Spannungsspitzen die elektrischen Komponenten der Anlage vor Schaden zu bewahren, ist das Schaltgerät mit einer Schutzbeschaltung versehen.

Diese dient nicht vor Schutz durch Blitzeinschlag.

Sollten diesbezüglich Anforderungen bestehen, ist bauseitig für eine entsprechende Schutzeinrichtung zu sorgen.

## 2.4 Produktbeschreibung

Die Hebeanlage Aqualift L ist für das Abpumpen von fäkalienfreiem und fäkalienhaltigem Abwasser vorgesehen, mit einer oder zwei überflutbaren Pumpe(n) sowie einem Rückflussverhinderer ausgestattet.

Der Sammelbehälter aus dauerhaft beständigem Kunststoff (PE) besitzt einen abgeschlossenen Pumpenraum mit universalen Anschlussmöglichkeiten und einer verschraubten Reinigungsöffnung.

Die Steuerung erfolgt durch ein mitgeliefertes anwenderfreundliches KESSEL-Schaltgerät.

Die Schaltsignale des Schwimmerschalters werden im Schaltgerät elektronisch verarbeitet. Ist das Einschaltniveau erreicht, wird das Abpumpen aktiviert. Ist der Pegelstand wieder entsprechend abgesunken, wird das Abpumpen beendet.

Bei Fehlfunktionen und untypischen Zuständen gibt das Schaltgerät automatisch ein Warnsignal ab.

Die Rohranschlüsse am Anlagenbehälter sind für unterschiedliche Nennweiten und Zulaufrichtungen vorbereitet. Die Anlage wird installationsfertig ausgeliefert.

## Baugruppen und Funktionsübersicht Aqualift L

(1)	Schaltgerät Mono/Duo 230V/400V
(2)	Anschluss für Druckleitung
(3)	Gehäuse Rückflussverhinderer
(4)	Klappe Rückflussverhinderer
(5)	Schwimmerschalter*
(6)	Pumpe
(7)	Anlagenbehälter
(8)	Anlüftevorrichtung
(9)	Anschluss Entlüftungsleitung
(10)	Typenschild
(11)	Revisionsöffnung *
(12)	Zulauf/Auslauf (verschiedene Optionen)
(13)	Anschluss Handmembranpumpe

\* je nach Einsatzform gegenseitig getauscht (siehe "Zu- und Auslauf montieren", Seite 11)

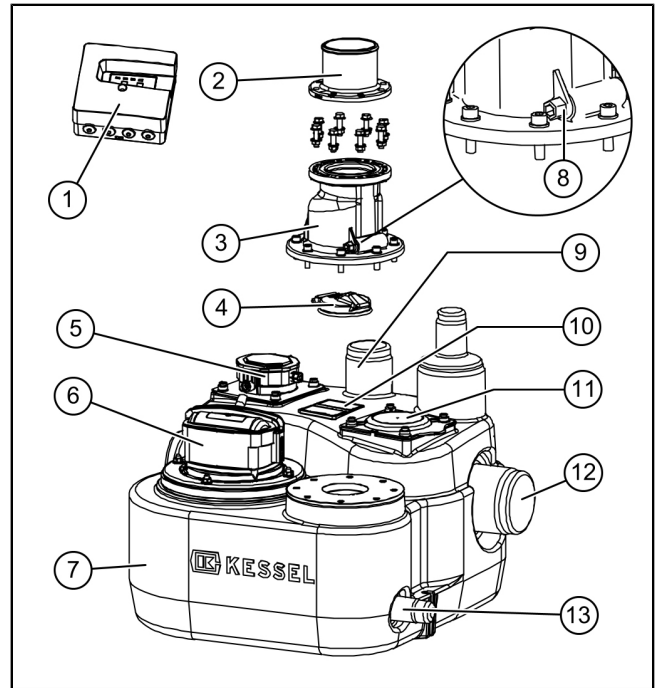


Abb.: Aqualift L Mono

Art.-Nr.	Beschreibung
28797	Aqualift L Duo 230V
28798	Aqualift L Mono 230V
28897	Aqualift L Duo 400V
28898	Aqualift L Mono 400V

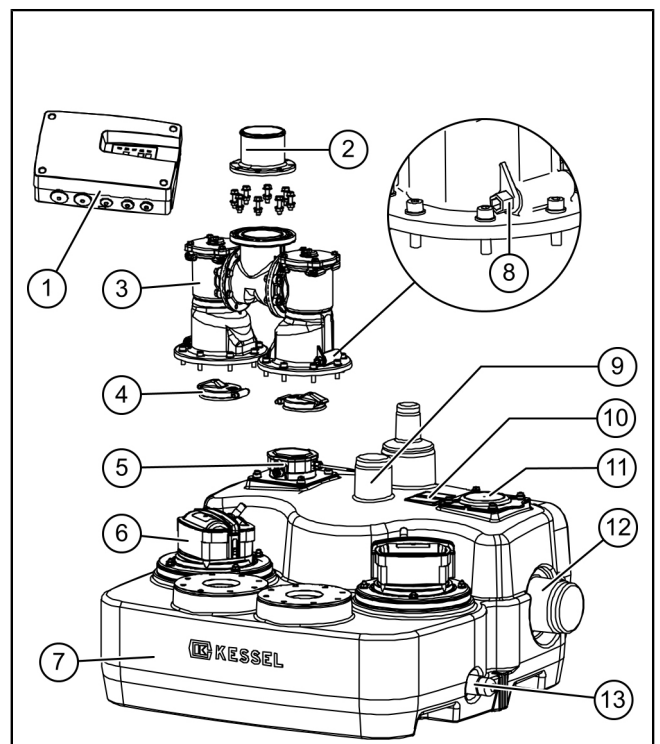


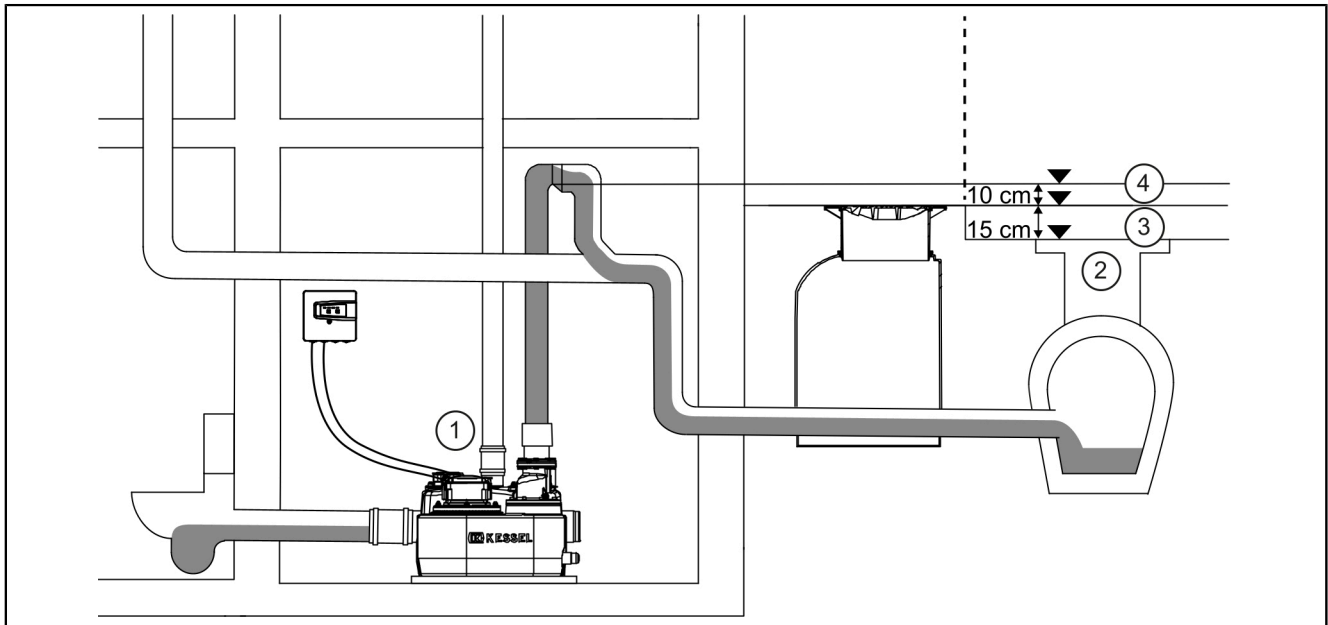
Abb.: Aqualift L Duo

### Schaltgerät - Einbau- und Betriebsanleitung

016-207	Schaltgerät Connect 230V Mono/Duo	gültig für Art.-Nr. 28797 und 28798
016-306	Schaltgerät Connect 400V Mono/Duo	gültig für Art.-Nr. 28897 und 28898

## 2.5 Funktionsprinzip

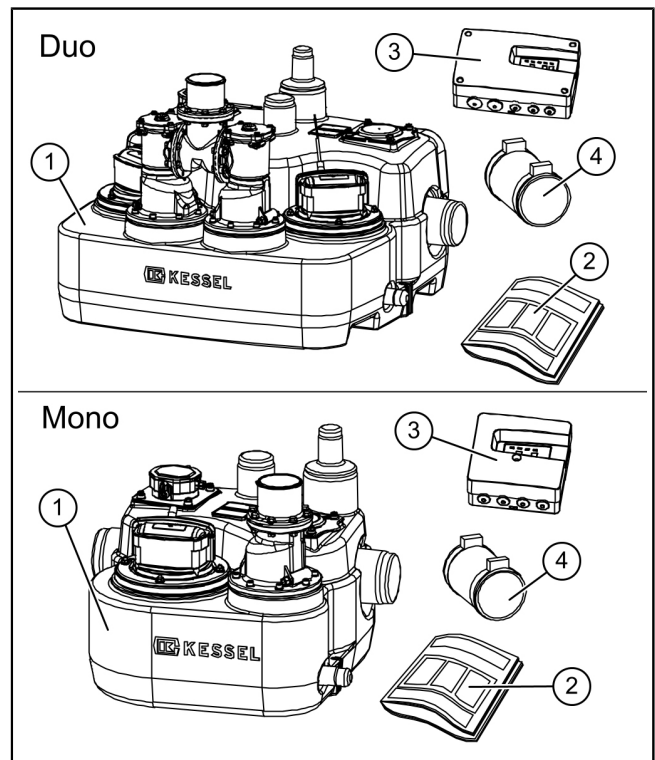
ⓘ Beim Auslegen der Rückstauschleife sind 15 cm Anstauhöhe über dem niedrigsten Entspannungspunkt und zusätzlich 10 cm Sicherheit für den Saugheber-Effekt vorzusehen.



(1)	Aqualift L	(3)	Anstauhöhe über Entspannungspunkt
(2)	Öffentlicher Kanalschacht	(4)	Scheitelhöhe der Rückstauschleife wegen Saugheber-Effekt

## 2.6 Lieferumfang

(1)	Behälter mit Abwasserpumpe und Niveaugeber
(2)	Einbau- und Betriebsanleitung
(3)	Schaltgerät
(4)	Gewebeschauch für den Druckanschluss inkl. der Schellen



**3 Technische Daten**
**Pumpe(n)**

Angabe\Pumpentyp	SPF 1300		SPF 2900	
	Duo	Mono	Duo	Mono
Gewicht Pumpe	2 x 11 kg	11 Kg	2 x 12 kg	12 Kg
Leistung P1/P2	1,5 kW/0,91 kW		3,1 kW/2,4 kW	
Drehzahl	2650 U/min		2700 U/min	
Betriebsspannung	230V; 50Hz		400V; 50Hz	
Nennstrom	6,4 A		5,0 A	
max. Förderleistung	32 m <sup>3</sup> /h		44 m <sup>3</sup> /h	
max. Förderhöhe	9,2 m		14 m	
Freier Kugeldurchgang	40 mm			
max. Förderguttemperatur (dauerhaft)	40°C			
Schutzart	IP68 (3m/48h)			
Schutzklasse	I		I	
Betriebsart	S3 - 15%		S3 - 50%	
erforderliche Absicherung	siehe Anleitung Schaltgerät			

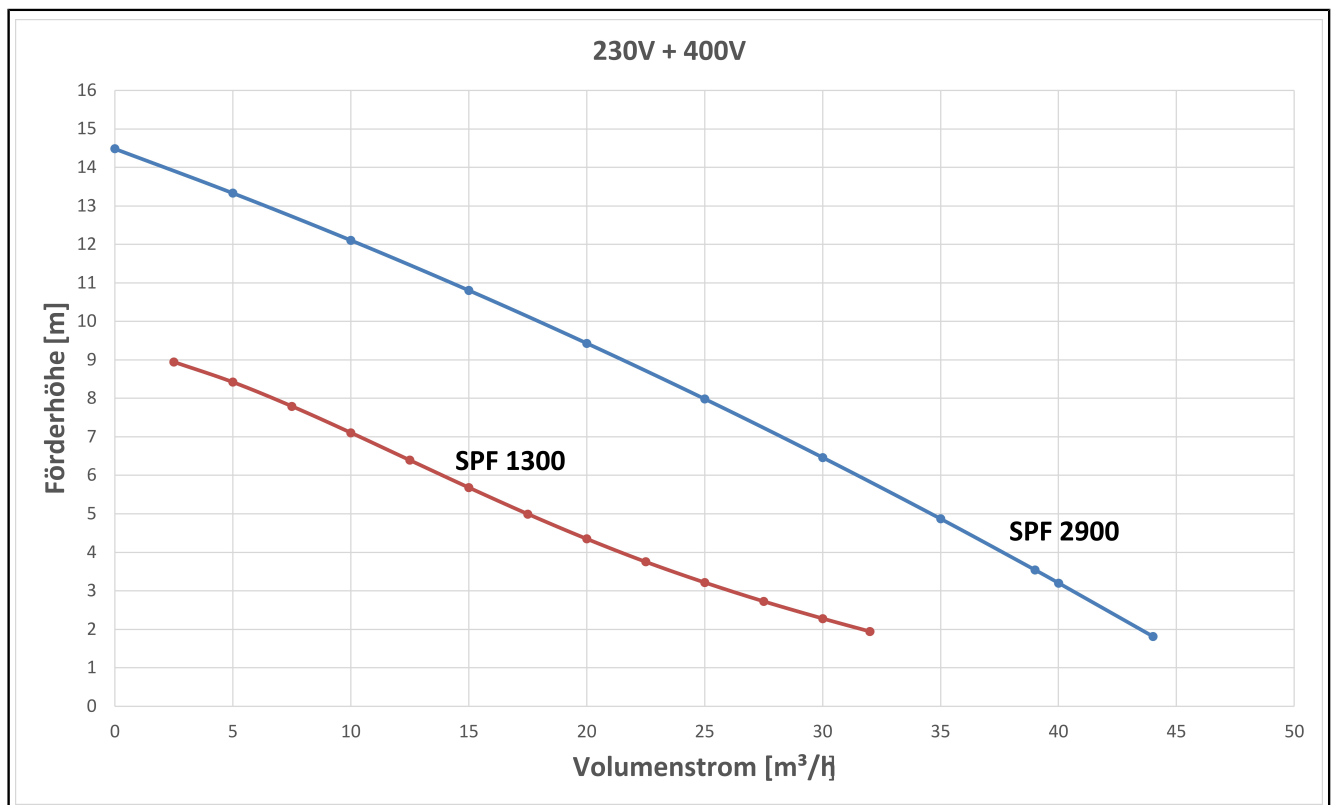


Abb.: Pumpenleistung und Förderhöhe SPF 1300 und SPF 2900



### 3.1 Abmessungen, Volumen

<b>Aqualift L Mono (Art.-Nr. 28798 und 28898)</b>	
Nutzvolumen [l]	ca. 20
Behältervolumen [l]	ca. 50
Zulauf	DN100 (OD=110mm)
Druckanschluss	DN80 (OD=90mm)
Entlüftung	DN70 (OD=75mm)
Niveaus	
Einschalhöhe	185 mm
Ausschalhöhe	120 mm

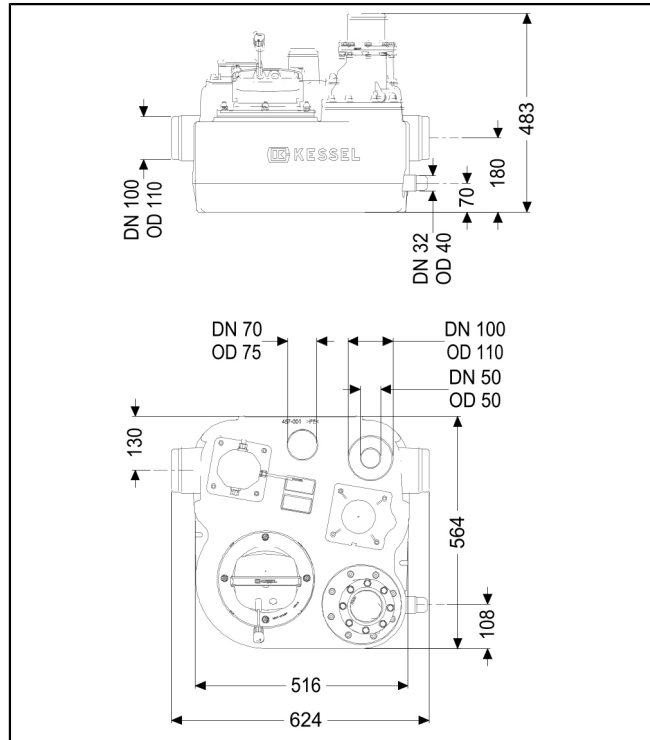


Abb.: Aqualift L Mono

<b>Aqualift L Duo (Art.-Nr. 28797 und 28897)</b>	
Nutzvolumen [l]	ca. 50
Behältervolumen [l]	ca. 120
Niveaus	
Einschalhöhe Pumpe 1	250 mm
Einschalhöhe Pumpe 2	280 mm
Ausschalhöhe	135 mm

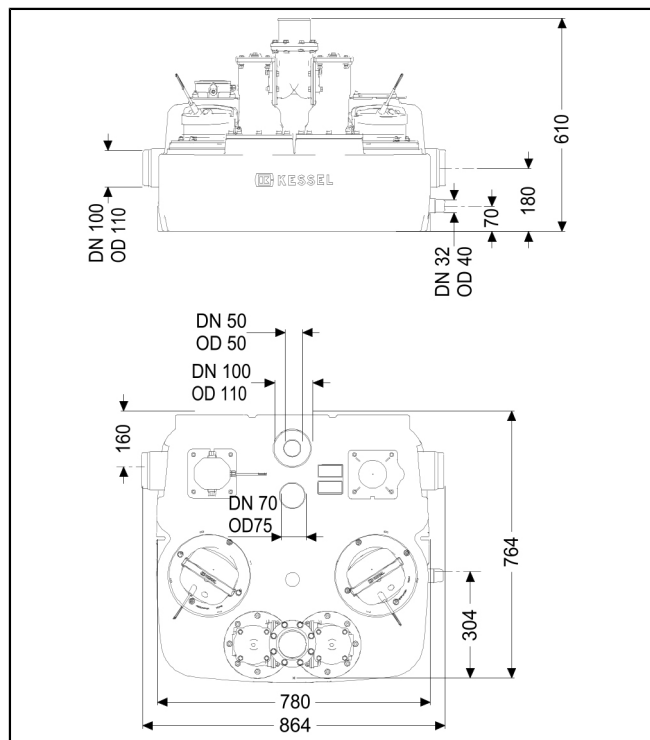


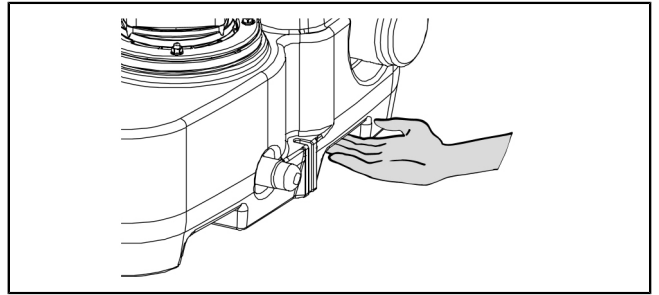
Abb.: Aqualift L Duo

① Für die technische Spezifikation und Umgebungsbedingungen des Schaltgerätes bitte die dem Schaltgerät beiliegende Dokumentation beachten.

## 4 Montage

### Transporthinweis

- ① Der Behälter ist an den beiden Griffmulden zu tragen. Die Griffe am Deckel oder Pumpen sind nicht für das Tragen des Behälters zu verwenden!



### 4.1 Allgemeines zur Montage

- ① Zur elektrischen Absicherung der Anlage einen FI-Schutzschalter vorsehen.
- ① Das Schaltgerät der Anlage so positionieren, dass es zu keiner unbefugten Benutzung kommen kann.  
Wird die Anlage unbeabsichtigt ausgeschaltet, können Folgeschäden im Gebäude auftreten.

### Montagereihenfolge

Die Anlage wird, entsprechend den auf einer Baustelle üblichen Bauabschnitten, zu unterschiedlichen Zeitpunkten montiert und in Betrieb genommen:

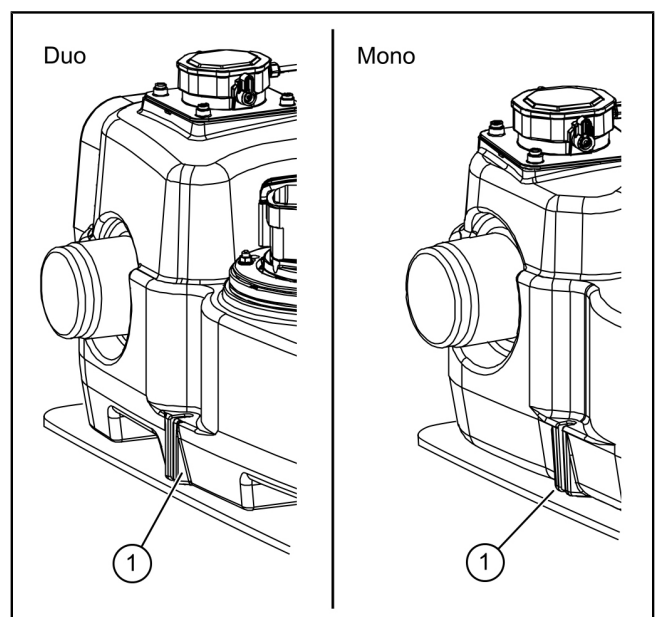
- Einbau des Behälters mit Anschluss von Abwasserzulauf, Entlüftung und der Druckleitung, über die das Abwasser abgepumpt wird *siehe "Behälter fixieren", Seite 10*
- Montage Schaltgerät und Anschluss der elektrischen Komponenten (*siehe "Schaltgerät montieren", Seite 14*)
- Erstinbetriebnahme (*siehe "Inbetriebnahme", Seite 15*)

### 4.2 Anlage platzieren

- ① Achten Sie auf ausreichenden Platz für Wartungsarbeiten, gemäß den geltenden Richtlinien und Normen (DIN EN 12056-4 und DIN EN 12050-1). Wir empfehlen umlaufend mindestens 60 cm Freiraum.
- 👁 Die Anlage muss auf ausreichend tragfähigen (Gewicht in befülltem Zustand berücksichtigen = Behältervolumen in kg plus 70 bis 250 kg, je nach Anlagenauslegung) und ebenen Untergrund aufgestellt werden.
- 👁 Der Untergrund muss zur Aufnahme der Bodenbefestigungen (pro Schraube, 0,9 kN) geeignet sein, die ein mögliches Aufschwimmen der Anlage im Pumpensumpf verhindern sollen.
- 👁 Anschlussleitungen (Zu- und Auslauf sowie Entlüftung) müssen selbsttragend befestigt werden, sie dürfen nicht auf der Anlage lasten.

### 4.3 Behälter fixieren

- ▶ Behälter lagerichtig positionieren und an den beiden Befestigungsstellen (1) mit dem Boden verschrauben. Schrauben maximal M8.
- ① Befestigungsmittel so wählen, dass eine Zuglast von mindestens 200 N je Befestigungspunkt getragen werden kann.
- ① Um die Schallübertragung zu minimieren, KESSEL Schalldämmende Unterlegmatte (als Zubehör erhältlich) verwenden.  
Art.-Nr. 28692 Schalldämmmatte Mono  
Art.-Nr. 28098 Schalldämmmatte Duo



#### 4.4 Zu- und Auslauf montieren

##### Anschlussleitungen montieren

Die Anschlussleitungen können an verschiedenen Positionen des Anlagenbehälters montiert werden:

Pos.	Anschluss
2	DN 100
6	DN 100
8	DN 50 oder DN 100
9	Anbohrfläche, maximal DN 150.

##### A. Zulauf am Stutzen (2)

► Stutzen an der angebrachten Schnittkante absägen.

##### B. Zulauf am Stutzen (6)

► Stutzen an der angebrachten Schnittkante absägen.

##### C. Zulauf am Stutzen (8)

► Stutzen an der angebrachten Schnittkante absägen. (DN 50 oder DN 100)

##### D. Zulauf Fläche (9)

► An den Flächen kann man den Zulauf anschließen.

Sicherstellen, dass

- rückstauendes Abwasser nicht in die Zulaufleitung gelangt
- die Unterkante der Anschlussleitung nicht niedriger als 135 mm (vom Behälterboden)

► Passende Sägeglocke und Dichtung für die Rohrdurchführung verwenden (max. DN 150) (als Zubehör erhältlich).

Art.-Nr.	Beschreibung
500100	Sägeglocke für DN 100/125/150
500101	Sägeglocke für DN 50/70/100
850117	Dichtung für Rohrdurchführung, DN 100
850118	Dichtung für Rohrdurchführung, DN 125
850119	Dichtung für Rohrdurchführung, DN 150

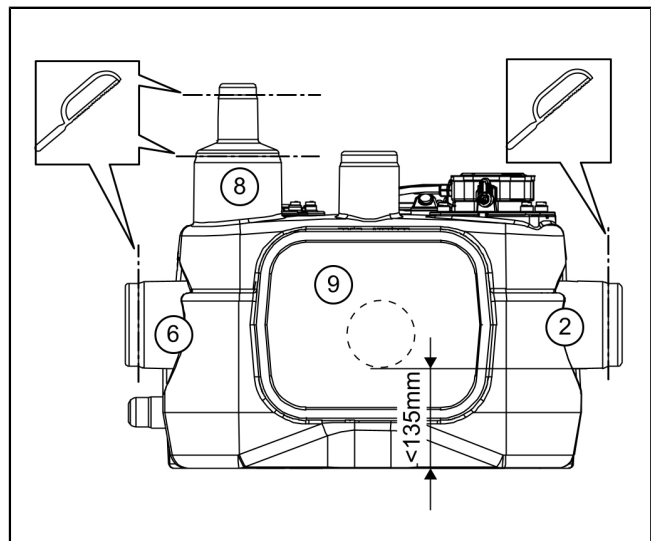
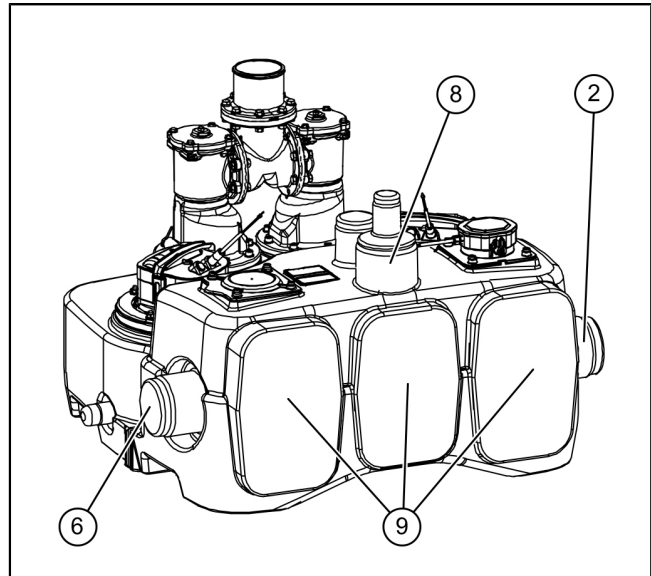


Abb.: Aqualift L Mono

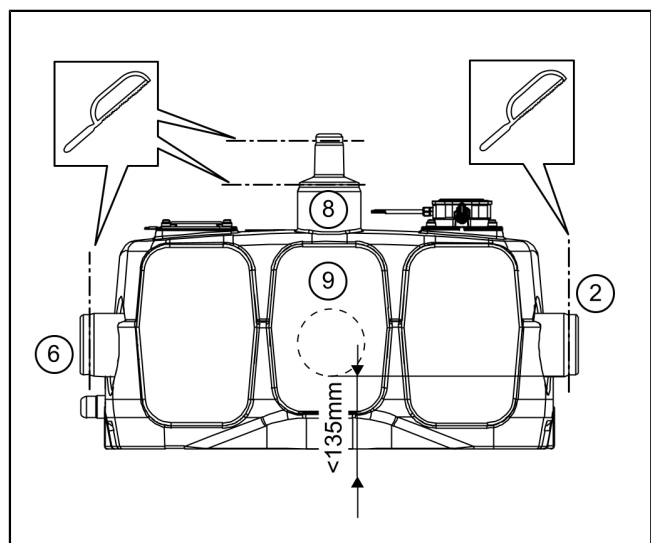


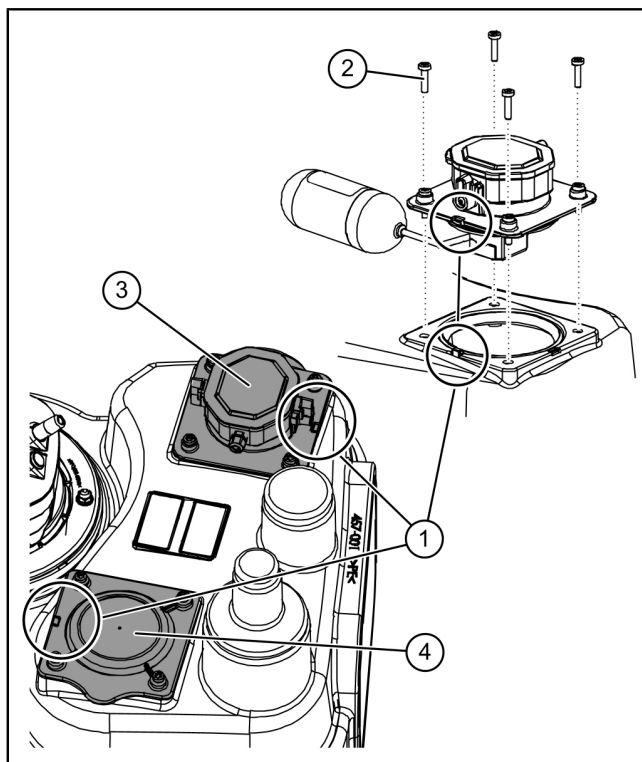
Abb.: Aqualift L Duo

## Zulauf montieren

- ▶ Den Zulauf am Anlagenbehälter an einer der vier vorgegebenen Möglichkeiten montieren.
- ▶ Bei Bedarf Schwimmerschalter ummontieren.
- ▶ Bei dem Zulaufanschluss darauf achten, dass die Funktion der Hebeanlage (Schwimmerschalter) nicht beeinträchtigt ist.

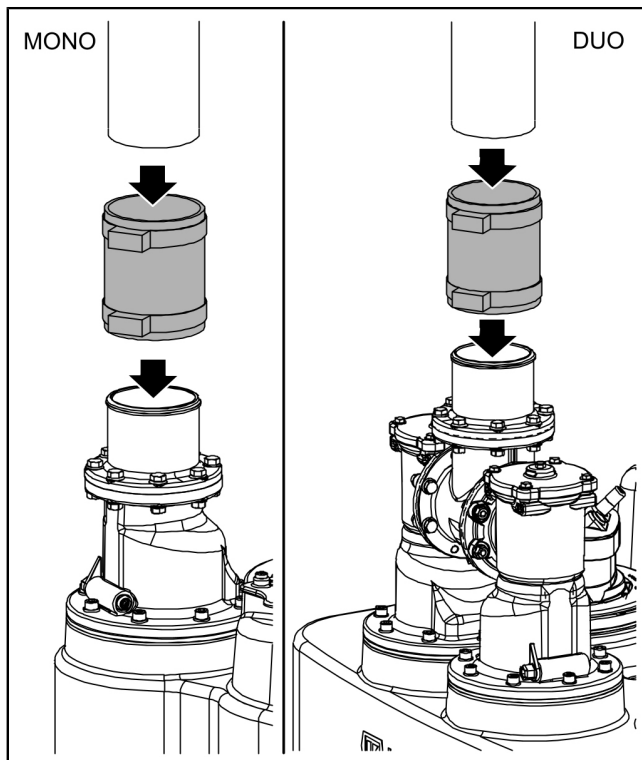
## Schwimmerschalter ummontieren

- ▶ Die Befestigungsschrauben (2) herausdrehen und die Baugruppen (3) und (4) entsprechend ummontieren. Dabei die Verdrehsicherung (1) lagerichtig positionieren.



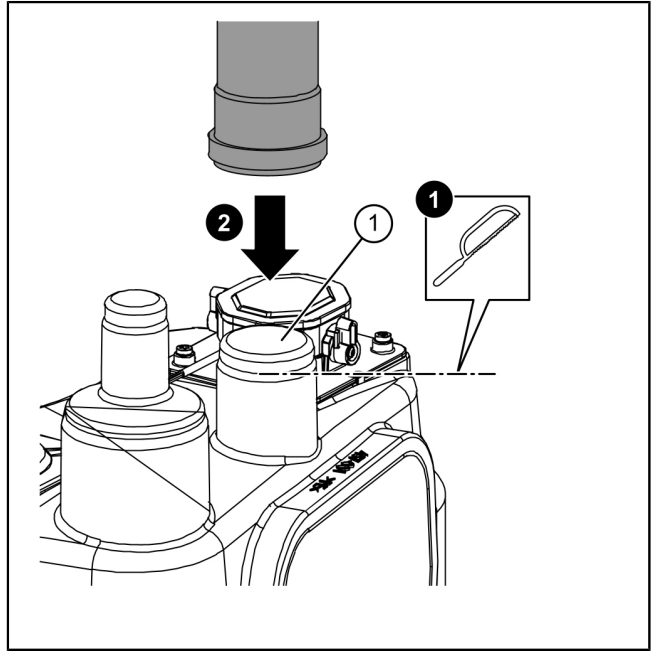
## Auslauf montieren

- ▶ Druckleitung am Anschluss anschließen.
- ▶ Druckschlauch montieren und mit Schellen befestigen.



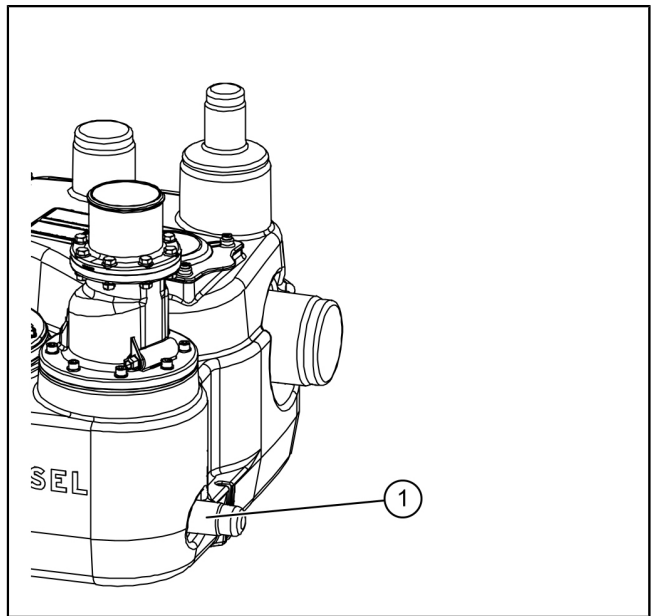
#### 4.5 Entlüftungsleitung (DN70) anschließen

- ▶ Entlüftungsleitung am Entlüftungsanschluss anschließen ❶.
  - ▶ Stutzen für Entlüftungsleitung (1) an der angebrachten Schnittkante absägen ❷.
- ❶ Gemäß DIN EN 12056-4 eine separate Entlüftungsleitung über Dach führen.



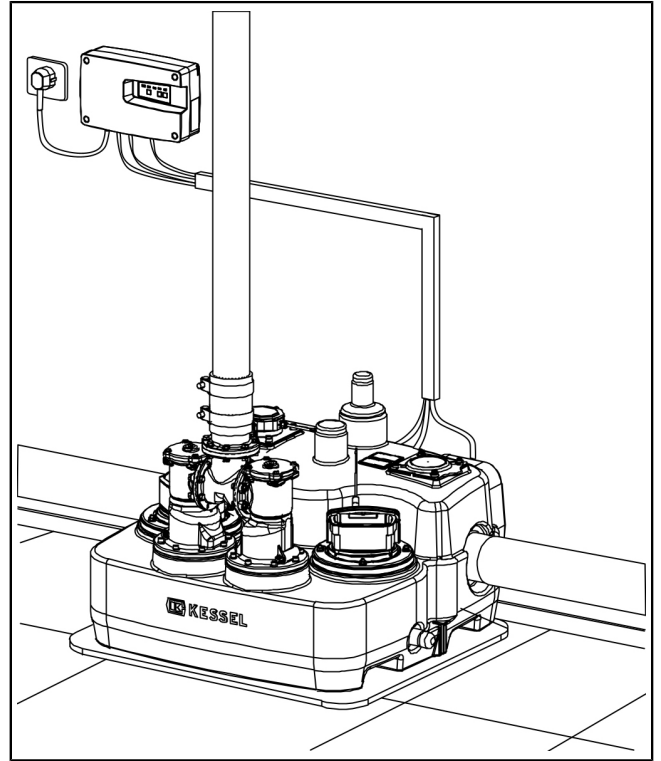
#### 4.6 Anschluss für Handmembranpumpe vorsehen

- ▶ Anschluss für eine Handmembranpumpe am Anschlussstutzen (1) (DN 40) vorsehen, wenn erforderlich.
- Erhältlich als Zubehör: Handmembranpumpe Art.-Nr. 28680



## 4.7 Kabelschacht montieren

- ▶ Durch einen Kabelschacht werden die Steuerleitungen zwischen dem Grundkörper der Aqualift L und dem Schaltgerät herangeführt und montiert.
- ⓘ Für Richtungsänderungen max. 45° Bögen verwenden. Der Luftschlauch muss stetig steigend verlegt werden.
- ⓘ Der Anschluss der elektrischen Leitungen wird in der beiliegenden Schaltgerät-Anleitung erläutert.



## 4.8 Schaltgerät montieren

- ▶ Schaltgerät(e) gemäß der, dem Schaltgerät beiliegenden, Anleitung montieren.
- ▶ Alle Kabel der elektrischen Komponenten sicher verlegen.

### 4.8.1 Schaltgeräte für Aqualift L

Je nach Variante, wird folgende Einbau- und Bedienungsanleitung mitgeliefert.

Betriebsspannung	Einbau- und Bedienungsanleitung
230 V	016-207 Schaltgerät Connect 230V Mono/Duo
400 V	016-306 Schaltgerät Connect 400V Mono/Duo

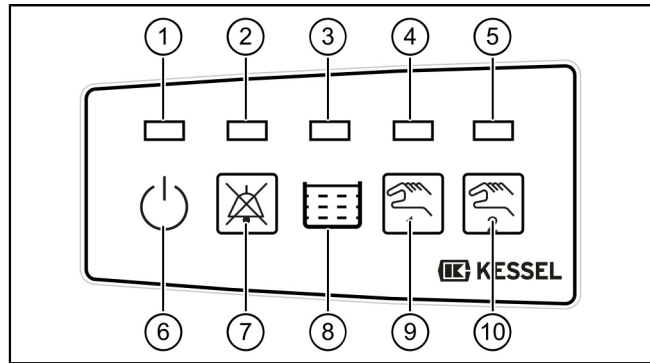
- ⓘ Die Schaltgeräte der Anlage so positionieren, dass es zu keiner unbefugten Benutzung kommen kann. Wird die Anlage unbeabsichtigt ausgeschaltet, können Folgeschäden im Gebäude auftreten.

## 5 Inbetriebnahme

- ① Für die Inbetriebnahme ist die EN 12056-4 zu beachten.
- ① Trockenlaufen der Pumpen (Luft wird angezogen) über einen längeren Zeitraum (>30 Sekunden) unbedingt vermeiden. Die Pumpen könnten beschädigt werden.  
Niemals Pumpen einschalten, wenn der Anlagenbehälter nicht mindestens bis zum Pegelstand Minimum befüllt ist.

### 5.1 Anzeigen, Bedientasten und deren Funktionen

(1)	LED Betriebsbereit (grün)
(2)	LED Alarm (rot)
(3)	LED Anlagenbehälter Einschaltniveau erreicht (orange)
(4)	LED Abwasserpumpe läuft (orange)
(5)	LED Abwasserpumpe läuft (orange, nur Duo)
(6)	Symbol Betrieb
(7)	Taste Alarm ausschalten (quittieren)
(8)	Symbol Anlagenbehälter
(9)	Taste Abwasserpumpe ein (manuell)
(10)	Taste Abwasserpumpe ein (manuell), (nur Duo)



### 5.2 Inbetriebnahme der Anlage

#### Schaltgerät initialisieren

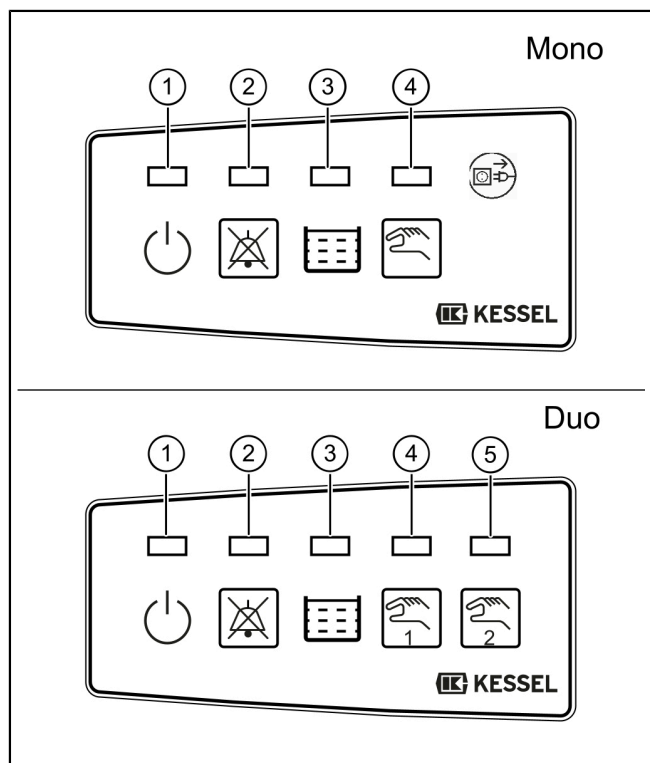
- ▶ Schaltgerät mit Netzspannung versorgen.
- ✓ Die Initialisierung beginnt, dabei leuchten die 4 LEDs (Mono) bzw. 5 LEDs (Duo) nacheinander auf, ein Signalton ertönt und die Abwasserpumpe wird für wenige Sekunden eingeschaltet.
- ✓ Nach erfolgreicher Initialisierung ist das Schaltgerät betriebsbereit, die grüne LED (1) leuchtet.

#### Funktionskontrolle

- ▶ Anlage ausschalten (Netzstecker ziehen).
- ▶ Wartungsöffnung an der Anlage öffnen.
- ▶ Anlagenbehälter vollständig mit Wasser befüllen.
- ▶ Stromversorgung am Schaltgerät wieder herstellen (Netzstecker einstecken).
- ✓ Das Schaltgerät wird initialisiert.

Die Funktionskontrolle ist erfolgreich, wenn folgende Vorgänge wie beschrieben ausgeführt werden:

- ✓ Alarmniveau wird ausgelöst, die Alarm-LED (2) blinkt rot, ein Signalton wird erzeugt und die Abwasserpumpe beginnt, den Anlagenbehälter zu leeren.
- ✓ Nach Absinken des Pegelstandes unter das Alarmniveau erlischt die Alarm-LED (2) und die orangenen LEDs Niveau (3) und Pumpenbetrieb (4 und 5 (Duo)) leuchten, bis der Anlagenbehälter durch die Abwasserpumpe entleert wurde.
- ▶ Sichtkontrolle:  
Wenn die Abwasserpumpe nicht mehr läuft, darf der Anlagenbehälter nur noch wenige Zentimeter mit Wasser gefüllt sein.
- ▶ Wartungsöffnung an der Anlage wieder festschrauben.
- ✓ Die Anlage ist betriebsbereit.



## 6 Betrieb

ⓘ Der Rückflussverhinderer muss während des Betriebs funktionsfähig sein.

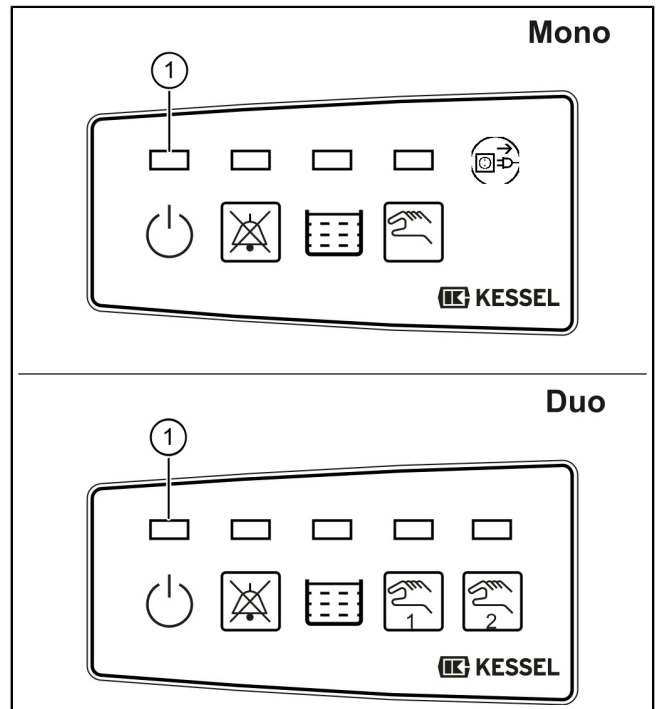
### 6.1 Automatikbetrieb

Die Anlage befindet sich im Automatikbetrieb, wenn kein Fehler erkannt wurde und die Betriebs-LED (1) grün leuchtet.

Die Abwasserpumpe wird entsprechend dem Abwasserpegel ein- und ausgeschaltet.

Bei Schaltgeräten 400V Mono/Duo ist es möglich mit der KESSEL NFC App und einem NFC fähigen Endgerät (z.B. Mobiltelefon) das Logbuch des Schaltgerätes auszulesen, Datum und Uhrzeit zu synchronisieren und diverse Parameter anzupassen.

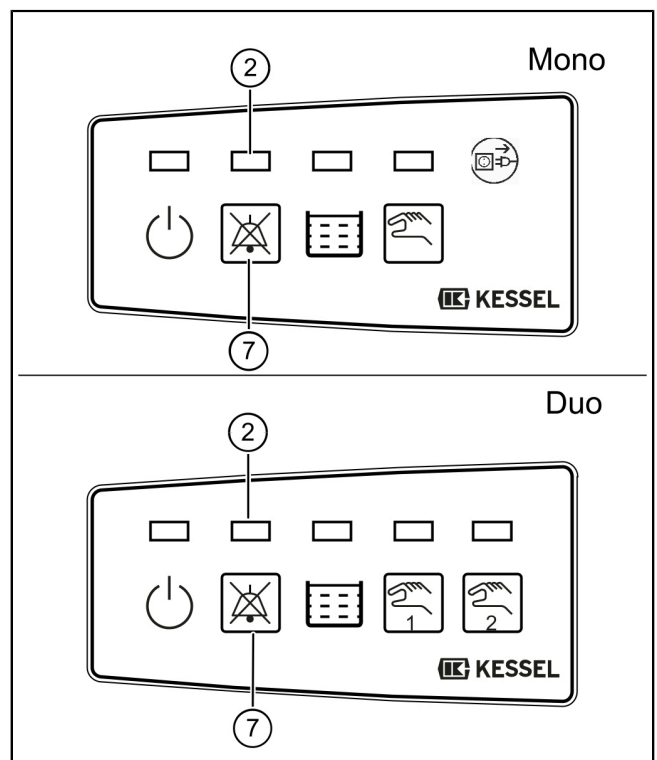
Siehe Einbau- und Bedienungsanleitung 016-306 Schaltgerät Connect 400V Mono/Duo.



### 6.2 Anlage ausschalten

- ▶ Netzstecker des Schaltgeräts ausstecken und warten, bis nach ein paar Sekunden der Alarm für den Netzausfall aktiviert wird (kurzer, wiederholter Signalton und die Alarm-LED (2) blinkt)
- ▶ Taster Alarm (7) für Mono drücken und so lange gedrückt halten, bis die Alarm-LED (2) nicht mehr blinkt, es ertönen vier kurze Signaltöne, das Schaltgerät ist ausgeschaltet

ⓘ Ist das Schaltgerät ausgeschaltet, ist der Batterieanschluss deaktiviert. Die Batterie kann angesteckt bleiben, da keine Entladung stattfindet. Zur Initialisierung wird Netzspannung benötigt, da damit der Batterieanschluss wieder aktiviert wird.





## 7 Wartung

① Bei der Wartung ist die EN 12056-4 zu beachten.

### 7.1 Wartungsintervall

Die Wartung muss gemäß Normvorgabe in folgenden Zeitabständen erfolgen:

- 1/4-jährlich bei Anlagen in Gewerbebetrieben
- 1/2-jährlich bei Anlagen in Mehrfamilienhäusern
- jährlich bei Anlagen in Einfamilienhäusern

#### Sichtkontrolle

- Die Anlage ist monatlich vom Betreiber durch Beobachtung von zwei Schaltspielen auf Betriebsfähigkeit und Dichtheit zu überprüfen.

### 7.2 Vorbereitende Maßnahmen



#### VORSICHT

Zu- und Auslaufleitungen müssen vor einer Arbeitsaufnahme entleert und drucklos sein.

Sicherstellen, dass der Zulauf

- zur Anlage während der Wartung unbenutzt bleibt und
- über Absperrschieber (optionales Zubehör) absperren.

Füllstand im Anlagenbehälter muss sich unterhalb der Befestigungsebene (Pumpenflansch) der Pumpen befinden.

① Sicherstellen, dass die Anlage während der Wartungsarbeiten nicht unbeabsichtigt eingeschaltet werden kann. Das gilt im Besonderen, wenn sich das Schaltgerät in einem anderen Raum als der Anlagenbehälter befindet.



#### VORSICHT

Gefahr von Materialschäden!

Pumpe darf nicht trockenlaufen.

### 7.3 Wartungsarbeiten Aqualift L Mono

Für Aqualift L Mono Art.-Nr.: 28798 und 28898

#### Anlage reinigen

- ▶ Abwasserpegel im Anlagenbehälter auf das Minimumniveau bringen. Dazu im Handbetrieb (siehe Kapitel Handbetrieb bei der mitgelieferte Einbau- und Bedienungsanleitung des Schaltgerätes). Die Abwasserpumpe (1) so lange einschalten, bis die Pumpe Luft zieht.
  - ▶ Schrauben (2), insgesamt 8 Stück herausschrauben und der Rückflussverhinderer abnehmen.
  - ▶ Anlüftvorrichtung (4) am Rückflussverhinderer (3) in waagerechte Position (wie abgebildet) bringen.
- ✓ Das in der Druckleitung vorhandene Abwasser läuft zurück in den Anlagenbehälter.

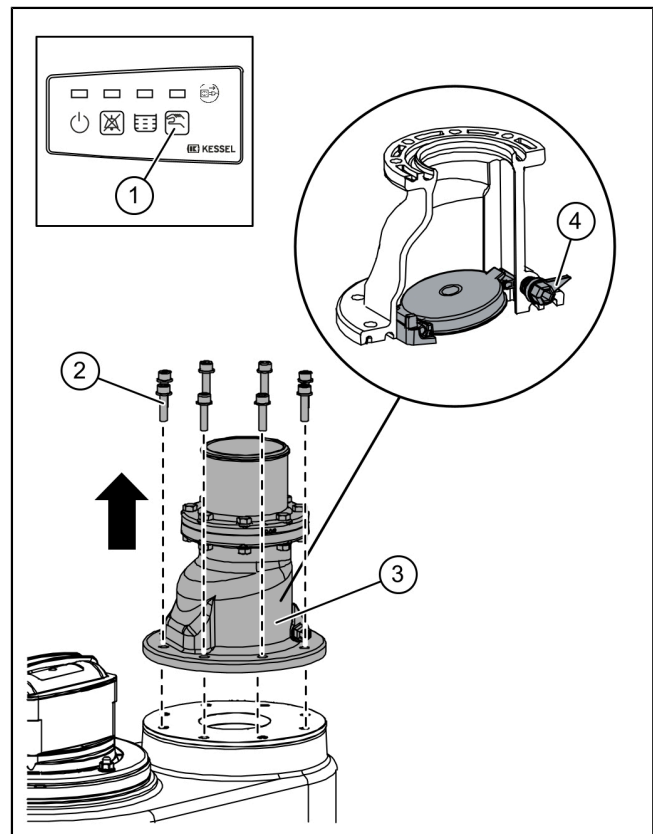


Abb.: Anlage reinigen

### Behälter entleeren

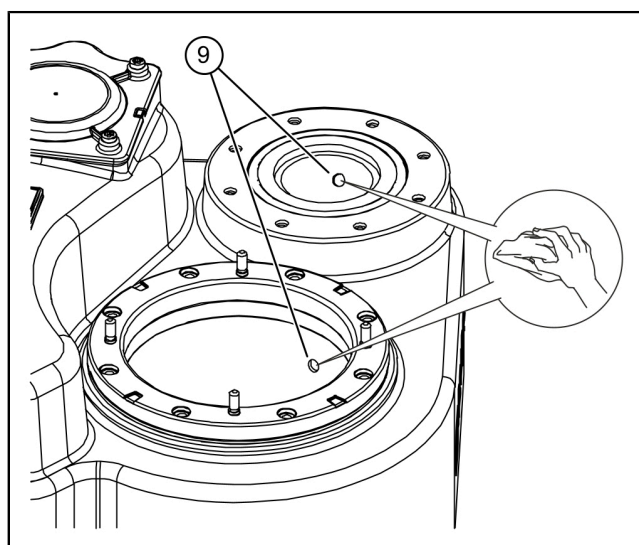
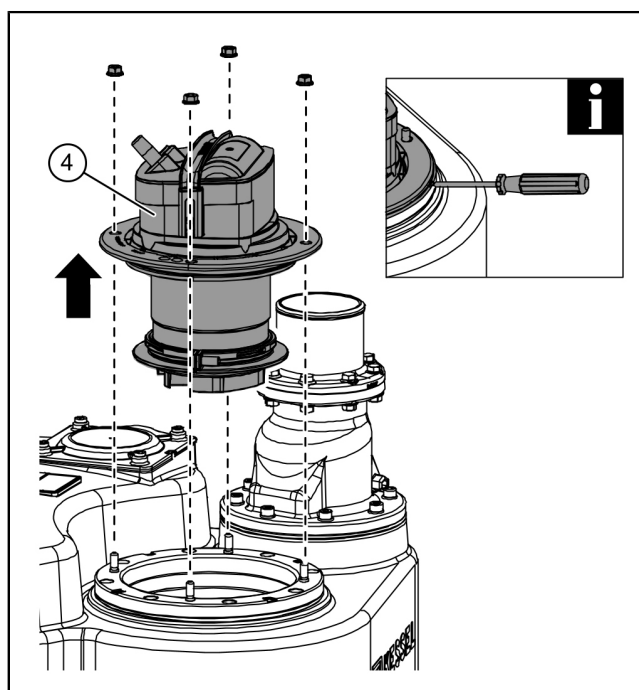
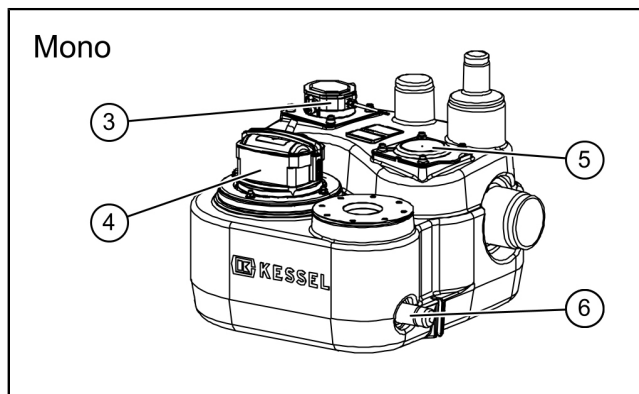
- ▶ Das kann über den Anschluss (6) der Handmembranpumpe erfolgen oder mit einem Nassauger durchgeführt werden.
- ▶ Deckel der Revisionsöffnung (5) abschrauben.
- ▶ Sicherstellen, dass Schwimmer des Niveaugebers (3) und Schwimmergestänge frei von Schweb- und Feststoffen ist, ggf. reinigen. Bei hartnäckiger Verschmutzung dazu ausbauen, reinigen und wieder einbauen.
- ▶ Sicherstellen, dass die Ansaugöffnung der Abwasserpumpe (4) frei von Schweb- und Feststoffen ist, ggf. reinigen. Bei hartnäckiger Verschmutzung dazu ausbauen, reinigen und wieder einbauen.

### Pumpe ausbauen

- ▶ Muttern von Pumpe lösen.
- ▶ Ggf. die Abwasserpumpe mit einem Schraubendreher an den Abdruckkerben abdrücken.
- ▶ Mit Hilfe des Griffs die Pumpe (4) anheben.
- ▶ Sicherstellen, dass der Anlagenbehälter frei von Schweb- und Feststoffen ist, ggf. reinigen.

### Entlüftungsbohrungen reinigen

- ▶ Sicherstellen, dass die Entlüftungsbohrungen (10 mm) (9) frei von Schweb- und Feststoffen sind, ggf. reinigen.
- ▶ Pumpe wieder montieren.



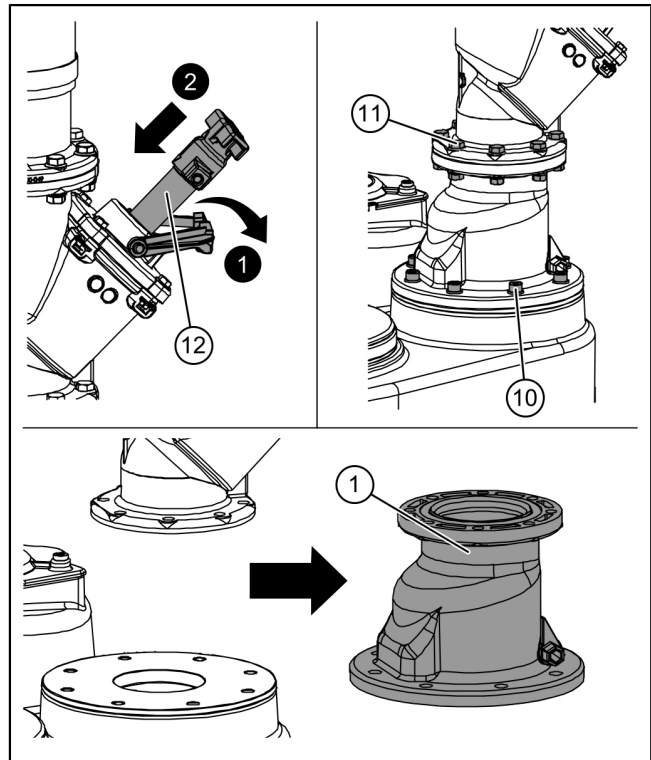
### Rückflussverhinderer reinigen

- ▶ Ggf. Absperrschieber (12) schließen **1** und Sicherungsbügel (als Zubehör erhältlich) einrasten **2**.
- ▶ Rückflussverhinderer (1) ausbauen und reinigen. Dazu Schrauben (10) und (11) herausrauben (siehe "Anlage reinigen", Seite 17) und Rückflussverhinderer (1) seitlich herauschieben.

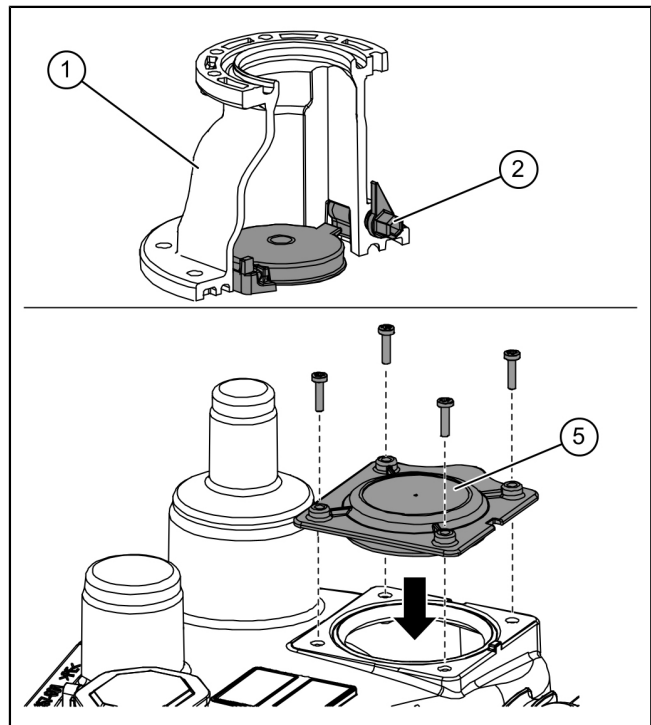


#### VORSICHT

Auf korrekten Sitz der Rollrings achten.  
 Um eine Beschädigung des Rollrings zu vermeiden, mit dem KESSEL-Hochleistungsfett (Art.-Nr. 681001) einstreichen.  
 Getauscht wird der Rollring bei Porösität, Trockenheit oder Abnutzung.



- ▶ Rückflussverhinderer (1) wieder montieren. Dabei sicherstellen, dass sich die Anlüftvorrichtung (2) wie abgebildet in senkrechter Position befindet.
- ▶ Deckel der Revisionsöffnung (5) verschließen.
- ▶ Ggf. Absperrschieber bzw. Sicherungsbügel wieder öffnen.
- ▶ Funktionskontrolle gemäß Kapitel Inbetriebnahme durchführen, siehe "Inbetriebnahme", Seite 15

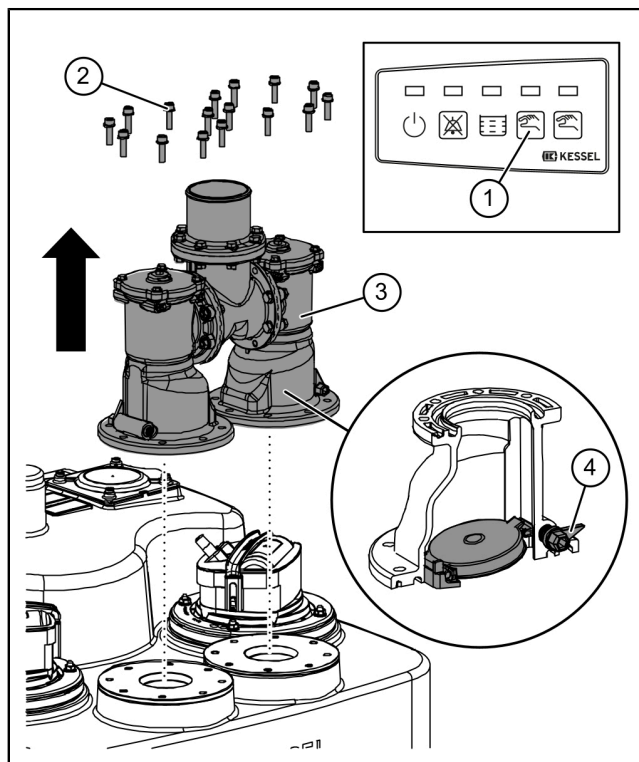


### 7.4 Wartungsarbeiten Aqualift L Duo

Für Aqualift L Duo Art.-Nr.: 28797 und 28897

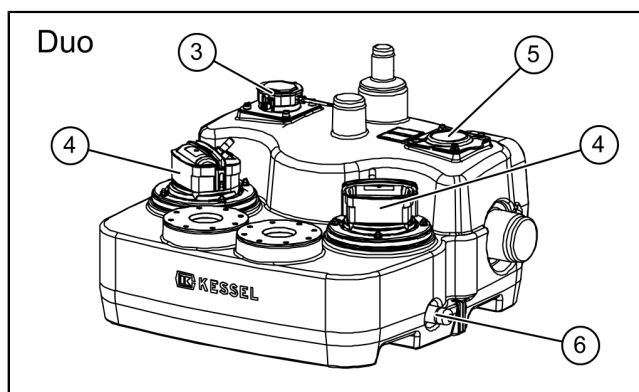
**Anlage reinigen**

- ▶ Abwasserpegel im Anlagenbehälter auf das Minimumniveau bringen. Dazu im Handbetrieb (siehe Kapitel Handbetrieb bei der mitgelieferte Einbau- und Bedienungsanleitung des Schaltgerätes). Die Abwasserpumpe (1) so lange einschalten, bis die Pumpe Luft zieht.
- ▶ Schrauben (2) , insgesamt 16 Stück herausschrauben und der Rückflussverhinderer abnehmen.
- ▶ Anlüftvorrichtung (4) am Rückflussverhinderer (3) in waagerechte Position (wie abgebildet) bringen.
- ✓ Das in der Druckleitung vorhandene Abwasser läuft zurück in den Anlagenbehälter.



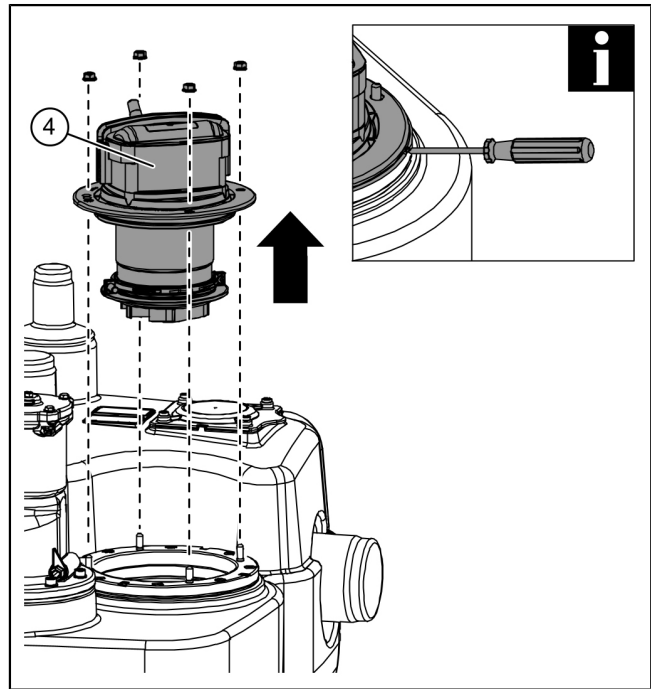
**Behälter entleeren**

- ▶ Das kann über den Anschluss (6) der Handmembranpumpe erfolgen oder mit einem Nassauger durchgeführt werden.
- ▶ Deckel der Revisionsöffnung (5) abschrauben.
- ▶ Sicherstellen, dass Schwimmer (3) und Schwimmergestänge frei von Schweb- und Feststoffen ist, ggf. reinigen. Bei hartnäckiger Verschmutzung dazu ausbauen, reinigen und wieder einbauen.
- ▶ Sicherstellen, dass die Ansaugöffnung den Abwasserpumpen (4) frei von Schweb- und Feststoffen ist, ggf. reinigen. Bei hartnäckiger Verschmutzung dazu ausbauen, reinigen und wieder einbauen.



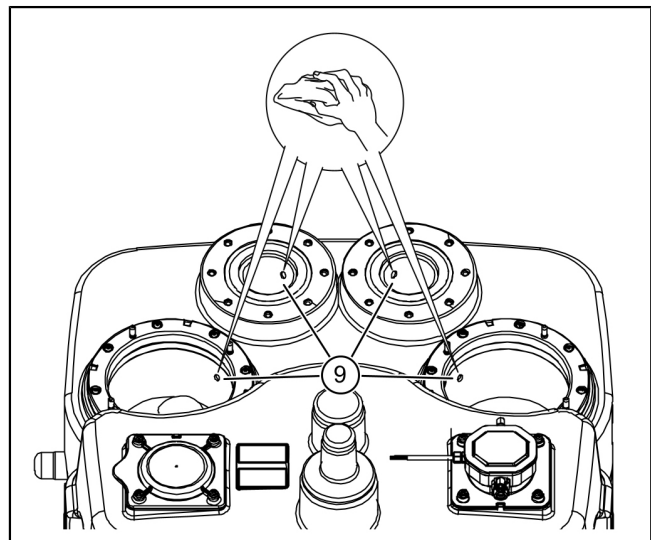
### Pumpe ausbauen

- ▶ Muttern von Pumpe lösen.
- ▶ Ggf. die Abwasserpumpe mit einem Schraubendreher an den Abdruckkerben abdrücken.
- ▶ Mit Hilfe des Griffs die Pumpe (4) anheben.
- ▶ Sicherstellen, dass der Anlagenbehälter frei von Schweb- und Feststoffen ist, ggf. reinigen.



### Entlüftungsbohrungen reinigen

- ▶ Sicherstellen, dass die Entlüftungsbohrungen (10 mm) (9) frei von Schweb- und Feststoffen sind, ggf. reinigen.
- ▶ Pumpe wieder montieren.



**Rückflussverhinderer reinigen**

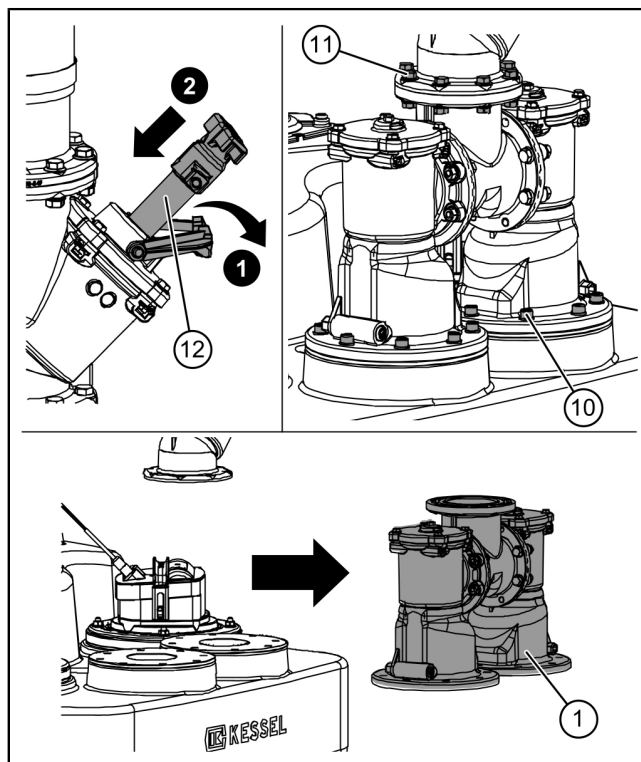
- ▶ Ggf. Absperrschieber (12) schließen ❶ und Sicherungsbügel (als Zubehör erhältlich) einrasten ❷.
- ▶ Rückflussverhinderer (1) ausbauen und reinigen. Dazu Schrauben (10) und (11) herausdrehen (siehe "Anlage reinigen", Seite 17) und Rückflussverhinderer (1) seitlich herauschieben.


**VORSICHT**

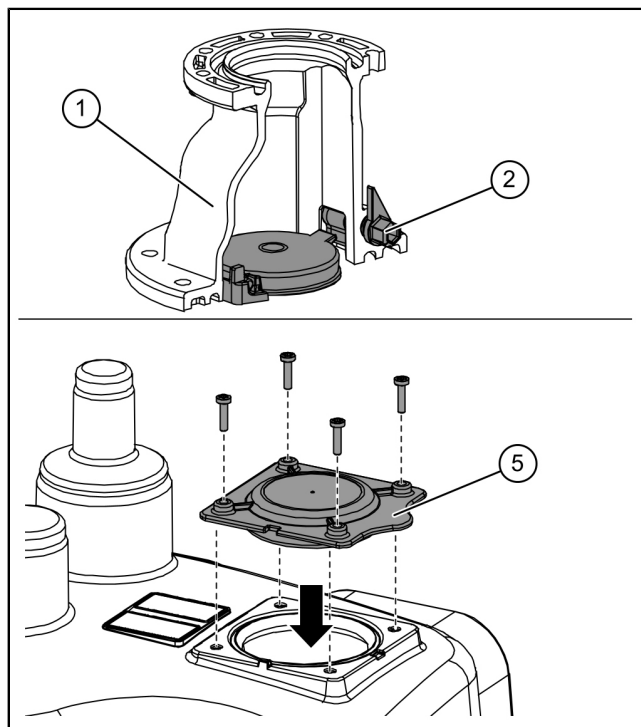
Auf korrekten Sitz der Rollrings achten.

Um eine Beschädigung des Rollrings zu vermeiden, mit dem KESSEL-Hochleistungsfett (Art.-Nr. 681001) einstreichen.

Getauscht wird der Rollring bei Porosität, Trockenheit oder Abnutzung.



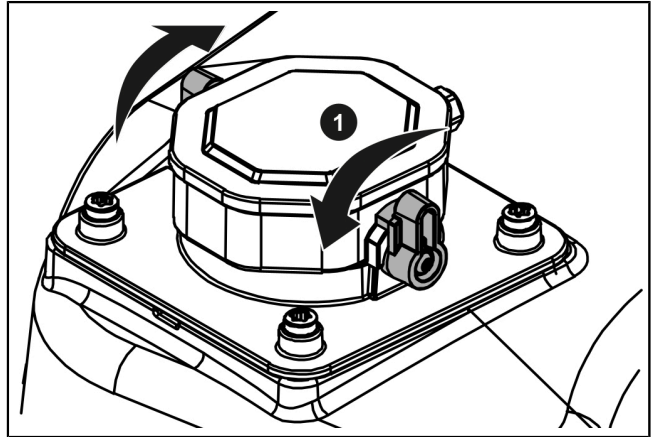
- ▶ Rückflussverhinderer (1) wieder montieren. Dabei sicherstellen, dass sich die Anlüftvorrichtung (2) wie abgebildet in senkrechter Position befindet.
- ▶ Deckel der Revisionsöffnung (5) verschließen.
- ▶ Ggf. Absperrschieber bzw. Sicherungsbügel wieder öffnen.
- ▶ Funktionskontrolle gemäß Kapitel Inbetriebnahme durchführen, siehe "Inbetriebnahme", Seite 15



### 7.5 Schwimmerschalter reinigen (Mono/Duo)

① Die Wartung des Schwimmerschalters erfolgt werkzeuglos.

► Verriegelungshebel entspannen. ①

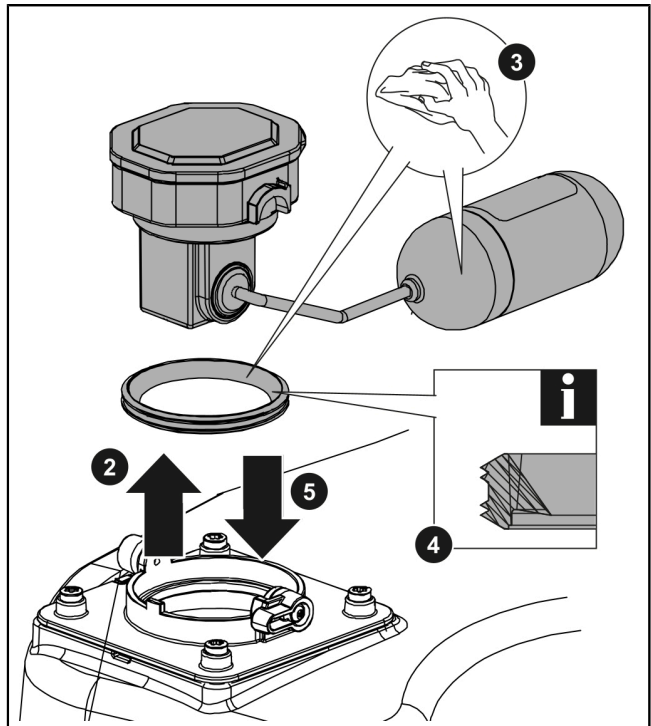


► Schwimmerschalter entnehmen. ②

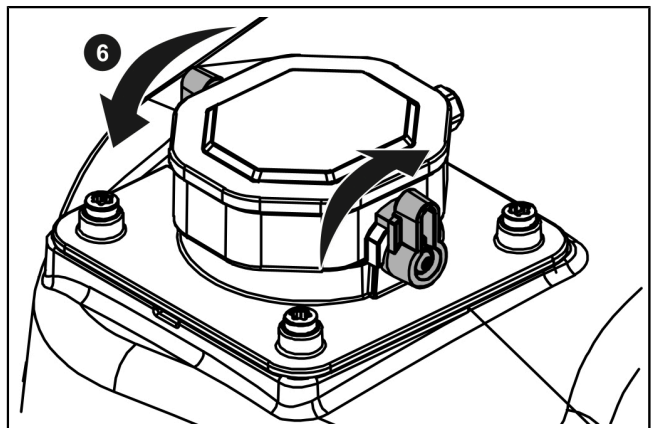
► Dichtung und Schwimmerschalter reinigen und von Schmutz befreien. ③

① Auf korrekten Sitz der Dichtung achten. ④

► Schwimmerschalter wieder einsetzen. ⑤



► Verriegelungshebel spannen. ⑥



### 7.6 Wartung abschließen

► Die Funktionskontrolle durchführen.

✓ Die Anlage funktioniert fehlerfrei.

✓ Keine Fehlermeldungen werden am Schaltgerät angezeigt.

✓ Die Wartung ist beendet.

**8 Hilfe bei Störungen**

Fehler	Ursache	Abhilfemaßnahmen
Pumpe läuft nicht	Keine Netzspannung vorhanden	Netzspannung prüfen
	Hausstrom-Sicherung hat ausgelöst	Sicherung wieder einschalten
	Anschlussleitung beschädigt	Reparatur nur durch Elektrofachkräfte/Servicepartner
	Schwimmerschalter defekt	Komponente durch Elektrofachkraft tauschen lassen
	Überhitzung	Tauchpumpe schaltet sich nach Temperaturrückgang selbsttätig wieder ein
Falsches Niveau detektiert,	Schwimmerschalter blockiert	Schwimmerschalter reinigen, ggf. Wartung durchführen
Freistromrad blockiert	Verunreinigungen, Feststoffe haben sich zwischen Freistromrad und Spiralgehäuse festgesetzt	Pumpe reinigen (Wartung)
Verminderte Förderleistung	Ansaugkorb verstopft	Pumpe reinigen (Wartung)
	Verschleiß des Spiralgehäuses	Spiralgehäuse auswechseln
	Verschleiß des Freistromrades	Freistromrad wechseln
	Entlüftungsöffnung verstopft	Entlüftungsöffnung reinigen



## Installation and operating instructions

### Dear Customer,

As a premium manufacturer of innovative products for draining technology, KESSEL offers integrated system solutions and customer-oriented service. In doing so, we set the highest quality standards and focus firmly on sustainability - not only with the manufacturing of our products, but also with regard to their long-term operation and we strive to ensure that you and your property are protected over the long term.

Your KESSEL SE + Co. KG  
 Bahnhofstraße 31  
 85101 Lenting, Germany



Our local, qualified service partners would be happy to help you with any technical questions. You can find your contact partner at:  
[www.kessel.de/kundendienst](http://www.kessel.de/kundendienst)



If necessary, our Factory Customer Service provides support with services such as commissioning, maintenance or general inspection throughout the DACH region, other countries on request. For information about handling and ordering, see:  
[www.kessel.de/service/dienstleistungen](http://www.kessel.de/service/dienstleistungen)

### Contents

1	Notes on this manual.....	26
2	Safety.....	27
3	Technical data.....	31
4	Installation.....	33
5	Commissioning.....	38
6	Operation.....	39
7	Maintenance.....	40
8	Troubleshooting.....	47






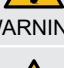


## 1 Notes on this manual

This document is a translation of the original operating instructions. The original operating instructions are written in German. All other language versions of these instructions are a translation of the original operating instructions.

The following conventions make it easier to navigate the manual:

Symbol	Explanation
[1]	See Figure 1
(5)	Position number 5 from the adjacent figure
① ② ③ ④ ⑤ ...	Action step in figure
👁️ Check whether manual operation has been activated.	Prerequisite for action
▶ Press OK.	Action step
✓ System is ready for operation.	Result of action
see "Sicherheit", page 27	Cross-reference to Chapter 2
<b>Bold type</b>	Particularly important or safety-relevant information
<i>Italics</i>	Variants or additional information (e.g. applicable only for ATEX variants)
📘	Technical information or instructions which must be paid particular attention.

The following symbols are used:

Icon	Meaning
	Isolate device!
	Observe the instructions for use
	CE marking
	Warning, electricity
	WEEE icon, product is subject to the RoHS Directive
 WARNING	Warns of a hazard for persons. Disregarding this warning can lead to very serious injuries or death.
 CAUTION	Warns of a hazard for persons and material. Disregarding this warning can lead to serious injuries and material damage.
 EX	Warns of potentially explosive atmospheres.

## 2 Safety

### 2.1 Personnel - qualification

The relevant operational safety regulations and the hazardous substances ordinance or national equivalents apply for the operation of the system.

The operator of the system must:

- ▶ prepare a risk assessment
- ▶ identify and demarcate corresponding hazard zones
- ▶ carry out safety training
- ▶ secure the system against unauthorised use.

Person <sup>1)</sup>	Approved activities on KESSEL systems			
Operating company	Visual check, inspection, change of battery			
Technical expert, (familiar with, understands operating instructions)		Emptying, cleaning (inside), functional check, configuration of the control unit		
Technical specialist, (technical worker, per installation instructions and execution standards)			Installation, replacement, maintenance of components, commissioning	
Electrical specialist VDE 0105 (per regulations for electrical safety, or per national equivalents)				Work on electrical installation

1) Operation and assembly work may only be carried out by persons who are 18 years of age.

### 2.2 General safety instructions

The instructions for the system and system parts as well as the maintenance and handover records must be kept available at the system.

The accident prevention regulations, the applicable standards and directives as well as the regulations from the local energy and supply companies must be observed during the installation, operation, maintenance and repair of the system.



#### NOTICE

#### Disconnect system from energy sources!

- ▶ Ensure that the electrical equipment is disconnected from the power supply during the work.
- ▶ Secure the electrical equipment against being switched on again.



#### WARNING

#### Live parts!

Heed the following points when working on electrical cables and connections:

- ▶ The national safety regulations apply for all electrical work on the system.
- ▶ The system must be supplied through a residual current protection device (RCD) with residual current of not more than 30 mA.

The control unit and the float switch or level measuring device are live and must not be opened.

It must be ensured that the electric cables as well as all other electrical system components are in a faultless condition. In case of damage, the system may on no account be put into operation or must be stopped immediately.



#### WARNING

#### Danger due to overvoltage!

- ▶ Operate the system only in buildings in which an overvoltage protection system (e.g. surge arrestor, type 2 per VDE regulations) is installed. Interference voltage can seriously damage electrical components and lead to system failure.



#### CAUTION

#### Hot surfaces!

- The drive motor can develop a high temperature during operation.
- ▶ Wear protective gloves.

**WARNING****Transport risk / system's own weight!**

- ▶ Check the weight of the system / system components (see "Technical data", page 31).
- ▶ Pay attention to correct lifting and ergonomic factors.
- ▶ Standing under overhead loads is prohibited.
- ▶ The cover plate may only be transported tightly lashed down on the pallet.

**NOTICE****Contaminated surface!**

- The system and surroundings can be contaminated by germs.
- ▶ Do not store or consume any food in the same room.
  - ▶ Avoid touching the surface, remove visible dirt.
  - ▶ After work is complete, wash your hands.

**Prescribed personal protective equipment!****Always use personal protective equipment during installation, maintenance and disposal work on the system.**

- Protective clothing
- Protective gloves



- Safety footwear
- Face protection

**CAUTION****Pumps can start up unexpectedly.**

- Before undertaking maintenance or repair work on the system, switch it off or disconnect it from the power supply.
- ▶ The pump must never run dry or in slurping operation; the multi-vane impeller and pump housing must always be flooded up to at least the minimum immersion depth.
  - ▶ The pump may not be used if the pressure pipe is not connected.
  - ▶ The pump builds up a pumping pressure/excess pressure.



Operating and maintenance instructions must be kept available at the product.

**NOTICE****Improper cleaning**

- Plastic components can become damaged or brittle
- ▶ Only clean plastic components with water and a pH-neutral cleaning agent.

### 2.3 Intended use

The system must be used only for the pumping of normal household faecal wastewater, and not for combustible or explosive liquids or solvents.

**WARNING**

Use of the system in a potentially explosive environment (ATEX) is not permitted.

All modifications or attachments that are carried out without the express and written permission of the manufacturer, the use of non-genuine spare parts and repairs carried out by companies or persons not approved by the manufacturer will lead to a loss of warranty.

① The control unit is equipped with a protective circuit to protect the system's electrical components from damage in case of possible voltage peaks.

This does not protect against lightning.

If such requirements exist, an appropriate protective device must be installed on site.

### 2.4 Product description

The Aqualift L lifting station is designed for pumping wastewater with and without sewage and is equipped with one or two submersible pump(s) and a backflow preventer.

The collection tank made of permanently resistant polymer (PE) has a closed pump tank with universal connection options and a screw-on access cover.

The system is controlled by a user-friendly control unit that is supplied.

The switching signals of the float switch are processed electronically in the control unit. When the switch-on level has been reached, the pump-off function is activated. Pumping is ended when the level has fallen again by an appropriate amount.

In the event of malfunctions and atypical conditions, the control unit automatically emits a warning signal.

The pipe connections to the system tank are prepared for the different nominal sizes and inlet directions. The system is delivered ready for installation.

### Assemblies and functional overview of the Aqualift L

(1)	Control unit for Mono/Duo 230 V/400 V
(2)	Connection for pressure pipe
(3)	Backflow preventer housing
(4)	Flap for backflow preventer
(5)	Float switch*
(6)	Pump
(7)	System tank
(8)	Backwash device
(9)	Connection for ventilation pipe
(10)	Type plate
(11)	Service access cover *
(12)	Inlet / outlet (various options)
(13)	Manual diaphragm pump connection

\* interchanged depending on insertion configuration (see "Mounting the inlet and outlet", page 34)

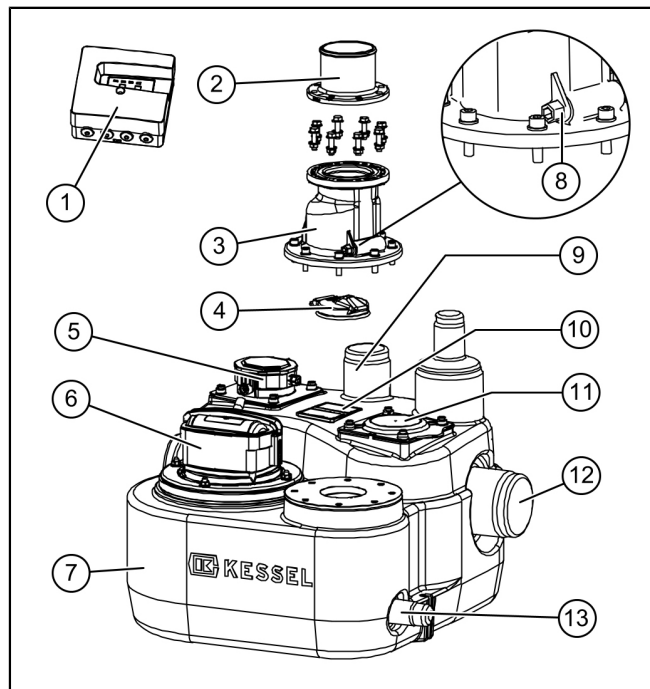


Fig.: Aqualift L Mono

Art. no.	Description
28797	Aqualift L Duo 230V
28798	Aqualift L Mono 230V
28897	Aqualift L Duo 400V
28898	Aqualift L Mono 400V

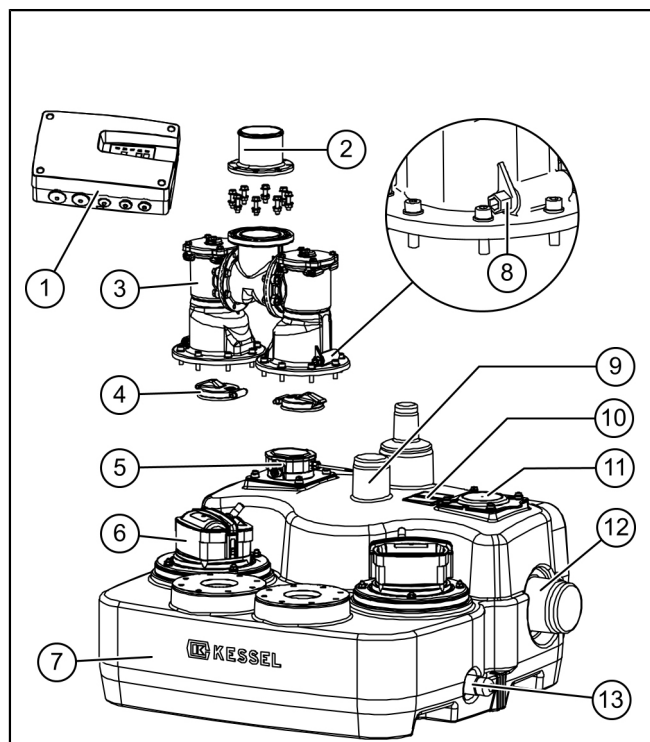


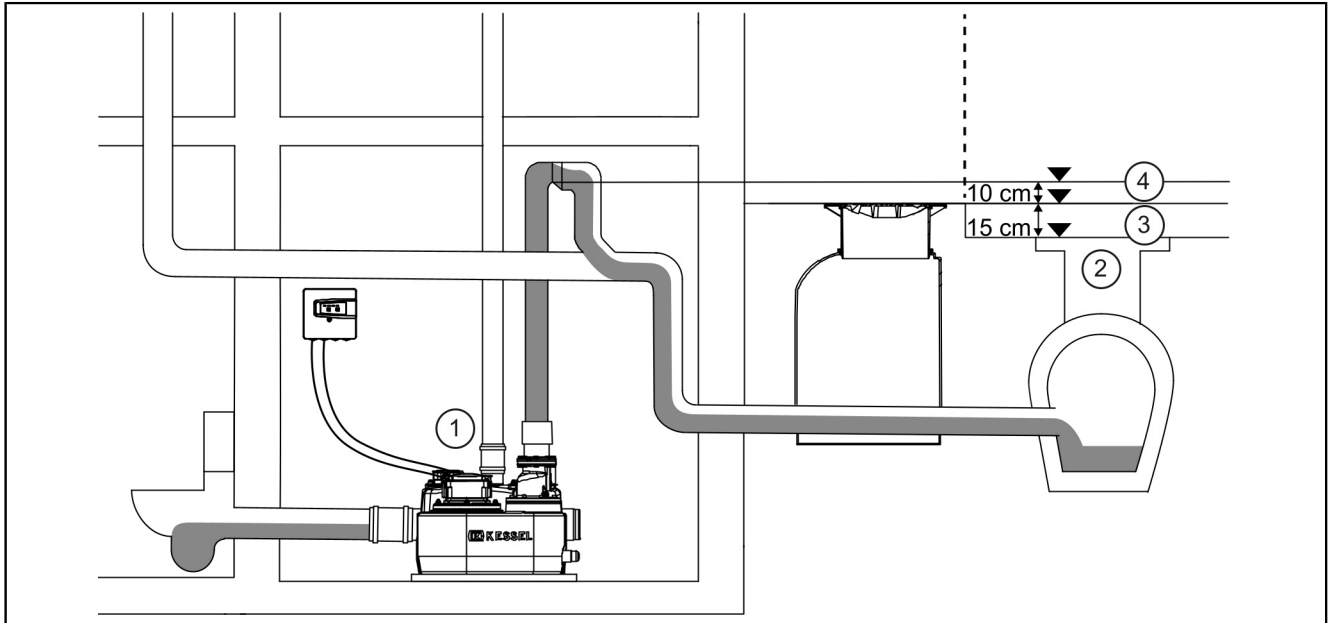
Fig.: Aqualift L Duo

#### Control unit - installation and operating instructions

016-207	Connect 230 V Mono/Duo control unit	Valid for art. no. 28797 and 28798
016-306	Connect 400 V Mono/Duo control unit	Valid for art. no. 28897 and 28898

## 2.5 How it works

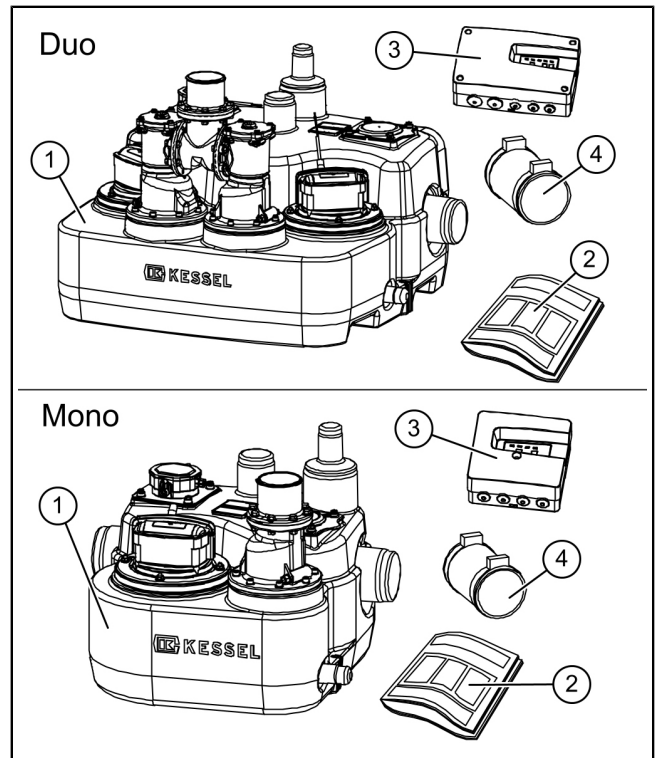
① When installing the backflow loop, allow 15 cm accumulation height above the lowest relaxation point, and add 10 cm safety for the suction lifting effect.



(1)	Aqualift L	(3)	Accumulation height above relief point
(2)	Public sewer chamber	(4)	Soffit level of the backwater loop due to siphon effect

## 2.6 Scope of delivery

(1)	Tank with wastewater pump and level sensor
(2)	Installation and operating instructions
(3)	Control unit
(4)	Fabric hose for the pressure pipe connection including the clamps



### 3 Technical data

#### Pump(s)

Information\pump type	SPF 1300		SPF 2900	
	Duo	Mono	Duo	Mono
Weight (pump)	2 x 11 kg	11 kg	2 x 12 kg	12 kg
Power P1/P2	1.5 kW/0.91 kW		3.1 kW/2.4 kW	
Speed	2650 rpm		2700 rpm	
Operating voltage	230 V; 50 Hz		400 V; 50 Hz	
Rated current	6.4 A		5.0 A	
max. pumping capacity	32 m <sup>3</sup> /h		44 m <sup>3</sup> /h	
max. pumping height	9.2 m		14 m	
Free passage	40 mm			
max. temperature (permanent) of pumped material	40°C			
Protection rating	IP68 (3 m/48 h)			
Protection class	I		I	
Operating mode	S3 - 15%		S3 - 50%	
Required fusing	See control unit instructions			

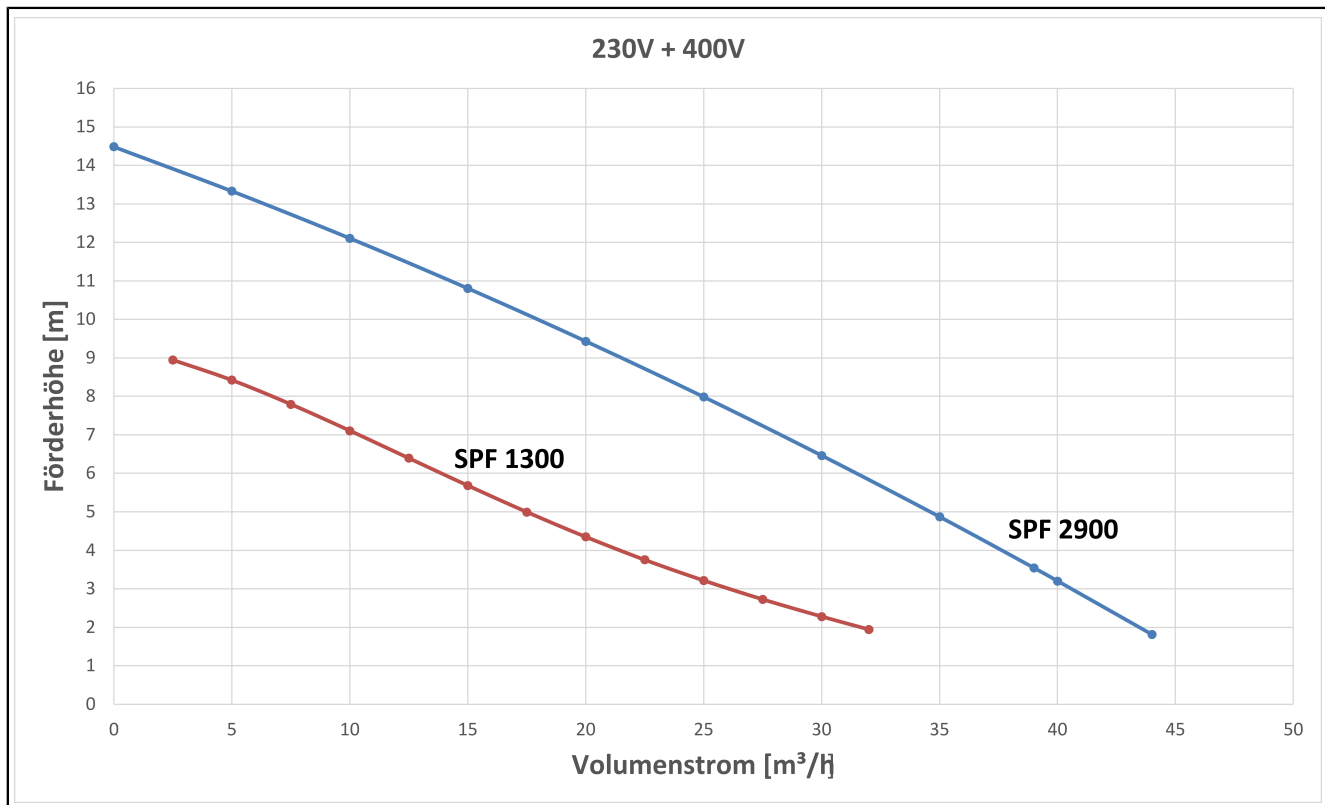


Fig.: Pumping capacity and pumping height SPF 1300 and SPF 2900

**3.1 Dimensions, volume**
**Aqualift L Mono (art. no. 28798 and 28898)**

Pumping volume [l]	approx. 20
Tank volume [l]	approx. 50
Inlet	DN100 (OD=110 mm)
Pressure pipe connection	DN80 (OD=90 mm)
Ventilation	DN70 (OD=75 mm)
<b>Levels</b>	
Switch-on height	185 mm
Switch-off height	120 mm

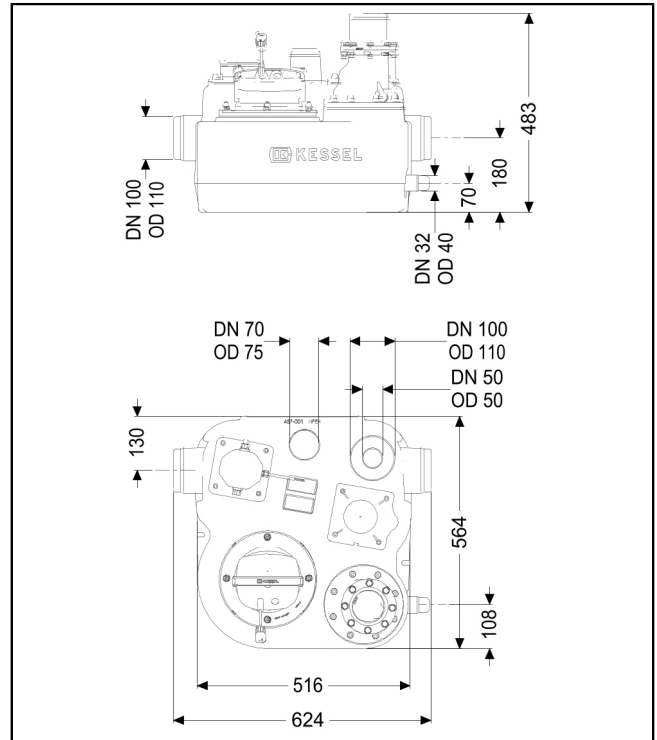


Fig.: Aqualift L Mono

**Aqualift L Duo (art. no. 28797 and 28897)**

Pumping volume [l]	approx. 50
Tank volume [l]	approx. 120
<b>Levels</b>	
Switch-on height pump 1	250 mm
Switch-on height pump 2	280 mm
Switch-off height	135 mm

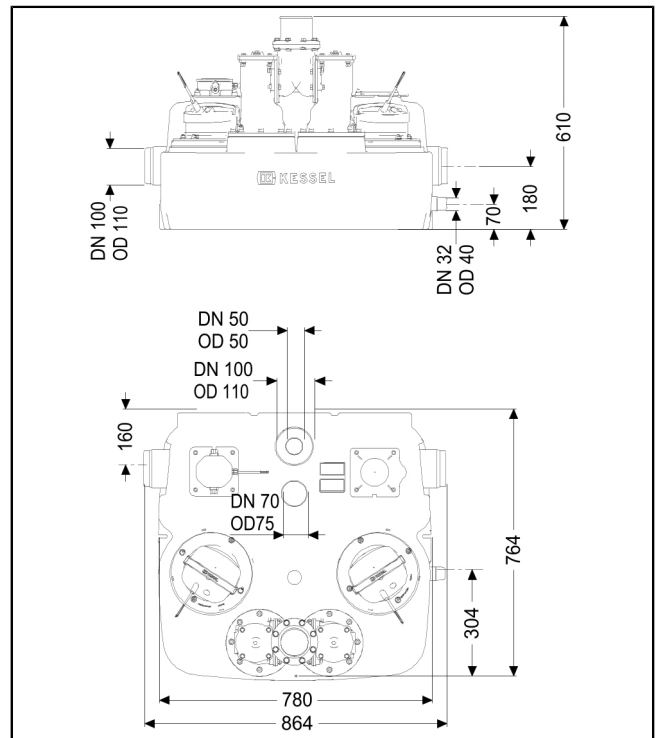


Fig.: Aqualift L Duo

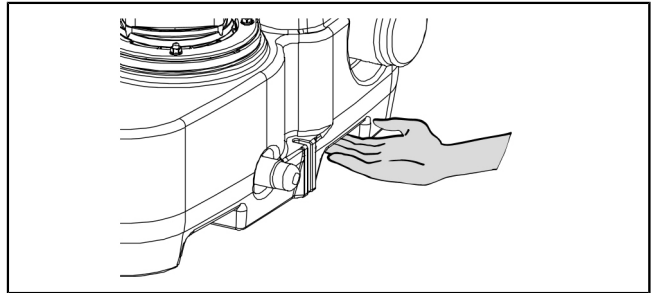
① Please note the documentation enclosed with the control unit for details of the technical specifications and ambient conditions of the control unit.



## 4 Installation

### Transport information

- ① The tank must be carried by the two recessed handles. The handles on the cover or pumps are not to be used to carry the tank!



### 4.1 General installation information

- ① A residual current circuit breaker must be provided as electrical protection for the system.
- ① The system's control unit must be positioned in such a way as to prevent any unauthorised use. Consequential damage can occur in the building if the system is switched off accidentally.

### Assembly sequence

The system is installed and put into operation at different times according to the usual construction phases on a building site.

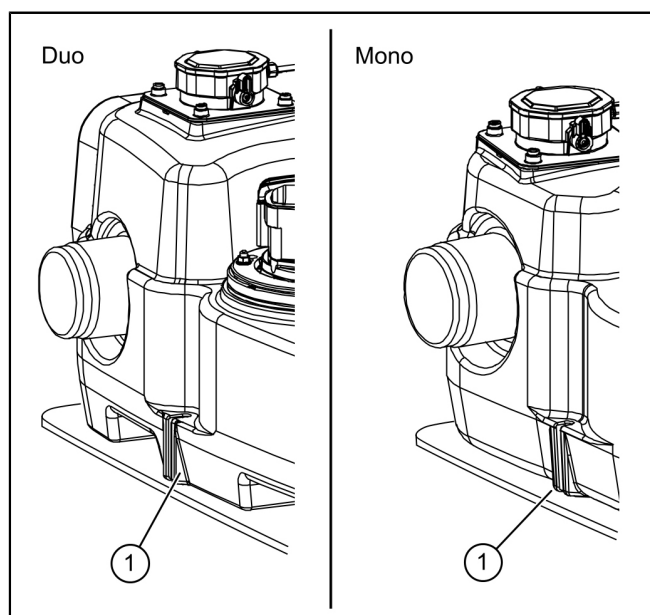
- Installation of the tank with connection of a wastewater inlet, ventilation and the pressure pipe through which the wastewater is pumped . see *"Fixing the tank"*, page 33
- Installation of the control unit and connection of the electrical components (see *"Installing the control unit"*, page 37).
- Initial commissioning (see *"Commissioning"*, page 38)

### 4.2 Setting the system in place

- ① Make sure there is enough space for maintenance work to be carried out in accordance with the relevant directives and standards (EN 12056-4 and EN 12050-1). We recommend at least 60 cm working space all round the plant.
- ☞ The system must be installed on a level surface that is sufficiently load-bearing (take into account weight when filled = tank volume in kg plus 70 to 250 kg, depending on system design).
- ☞ The surface must be suitable for holding the floor fixings (per screw, 0.9 kN), which are intended to prevent the system in the pump sump from floating up.
- ☞ Connection pipes (inlet and outlet as well as venting) must be fixed so that they are self-supporting, they must not exert any load on the system.

### 4.3 Fixing the tank

- ▶ Place the tank in the correct position and screw onto the floor at the two fastening points (1). Screws maximum M8.
- ① Choose fasteners capable of bearing a tensile load of at least 200 N per fastening point.
- ① Use a KESSEL sound absorption mat (available as an accessory) to minimise sound transfer.  
Art. no. 28692 Sound absorption mat for Mono  
Art. no. 28098 Sound absorption mat for Duo



#### 4.4 Mounting the inlet and outlet

##### Installing connection cables

The connection cables can be mounted at various positions on the system tank:

Item	Connection
2	DN 100
6	DN 100
8	DN 50 or DN 100
9	Scoring surface, maximal DN 150.

##### A. Inlet at the socket (2)

► Saw off the socket at the indicated cutting edge.

##### B. Inlet at the socket (6)

► Saw off the socket at the indicated cutting edge.

##### C. Inlet at the socket (8)

► Saw off the socket at the indicated cutting edge. (DN 50 or DN 100)

##### D. Inlet on the surface (9)

► The inlet can be connected on the surfaces.

Make sure that

- Backflowing wastewater does not get into the inlet pipe.
- The lower edge of the connection cable is not lower than 135 mm (from the bottom of the tank)

► Use a suitable hole saw and seal for the pipe penetration (max. DN 150) (available as accessories).

Art. no.	Description
500100	Hole saw for DN 100/125/150
500101	Hole saw for DN 50/70/100
850117	Seal for pipe penetration, DN 100
850118	Seal for pipe penetration, DN 125
850119	Seal for pipe penetration, DN 150

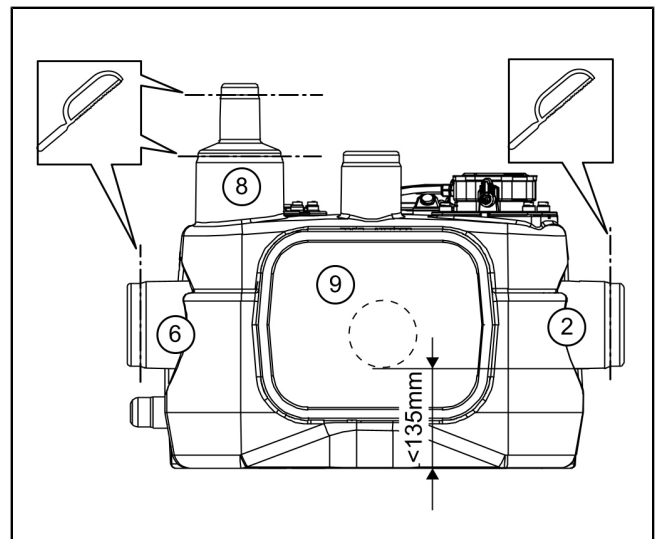
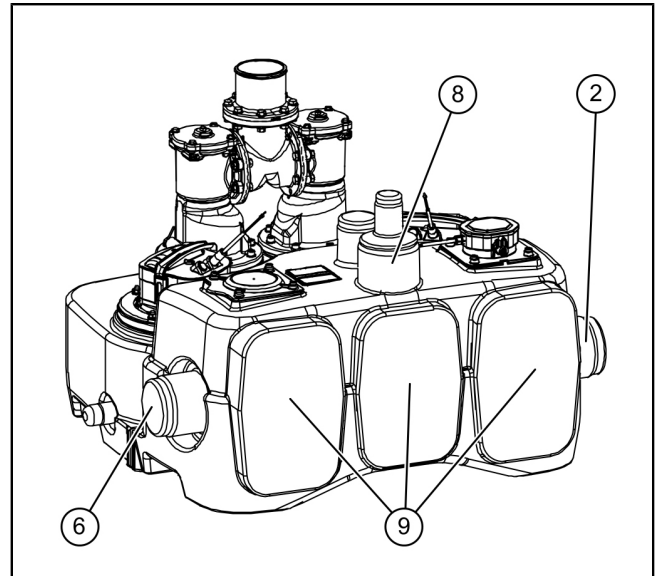


Fig.: Aqualift L Mono

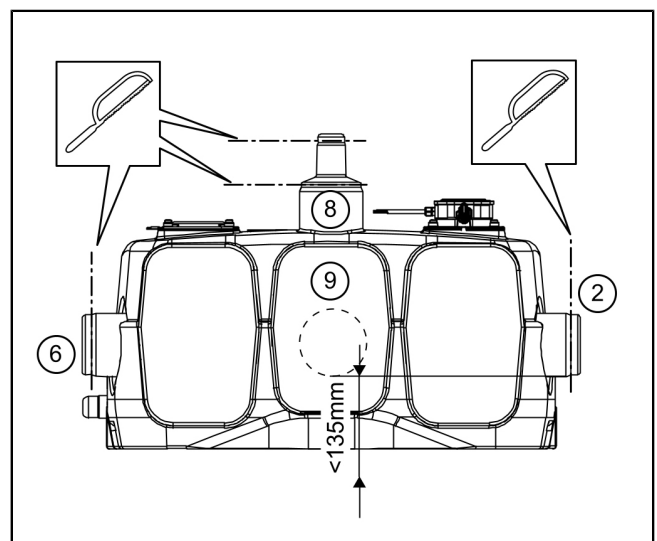


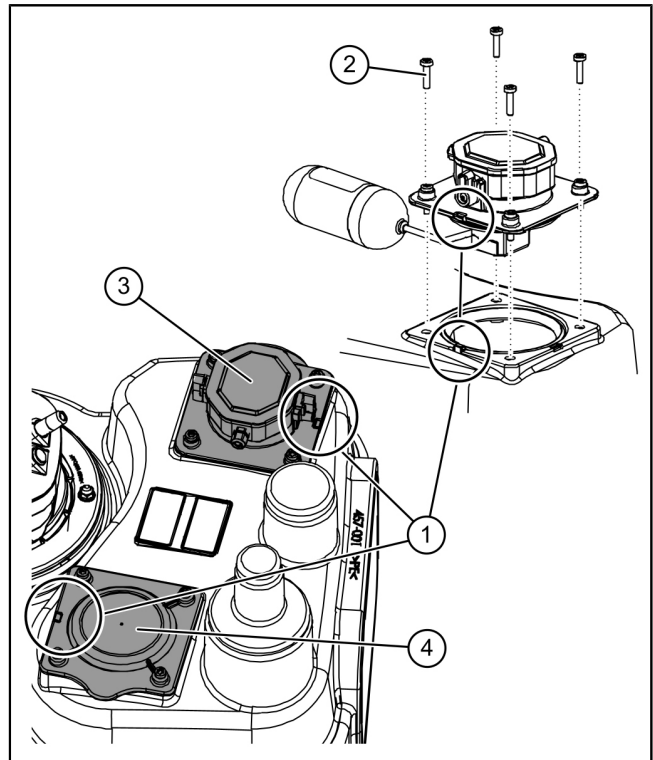
Fig.: Aqualift L Duo

### Mounting the inlet

- ▶ Mount the inlet on the tank in one of the four specified ways.
- ▶ If necessary, move the float switch.
- ▶ At the inlet connection, make sure that the operation of the lifting station (float switch) is not impaired.

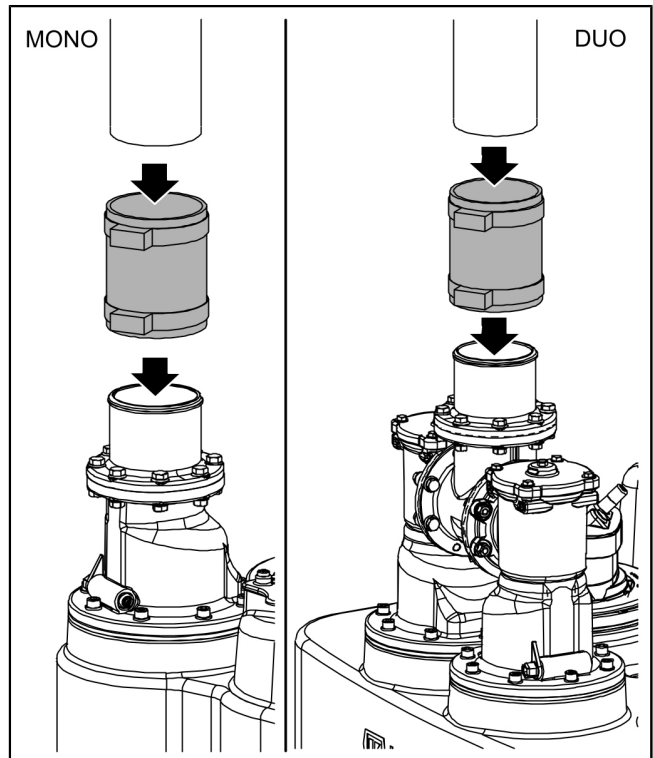
### Remounting the float switch

- ▶ Unscrew the fastening screws (2) and remount the assemblies (3) and (4) accordingly. Position the anti-rotation device (1) in the correct position.



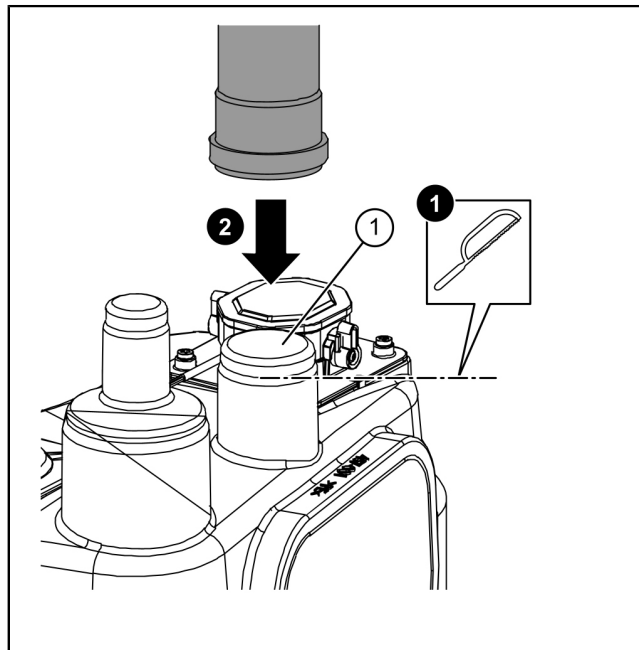
### Mounting the outlet

- ▶ Connect the pressure pipe to the connection.
- ▶ Mount the pressure hose and secure it with clamps.



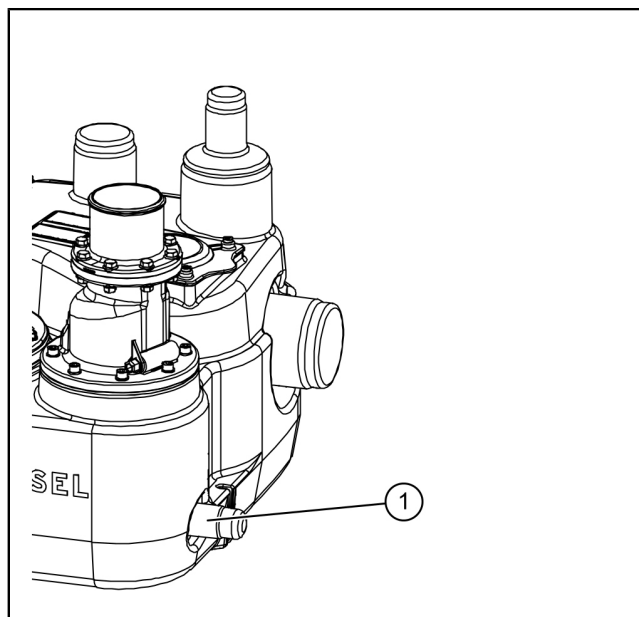
#### 4.5 Connecting the ventilation pipe (DN70)

- ▶ Connect the aeration and ventilation pipe ❶.
  - ▶ Saw off the socket for the ventilation pipe (1) at the indicated cutting edge ❷.
- ❶ Route a separate ventilation pipe to above the roof level as stipulated in EN 12056-4.



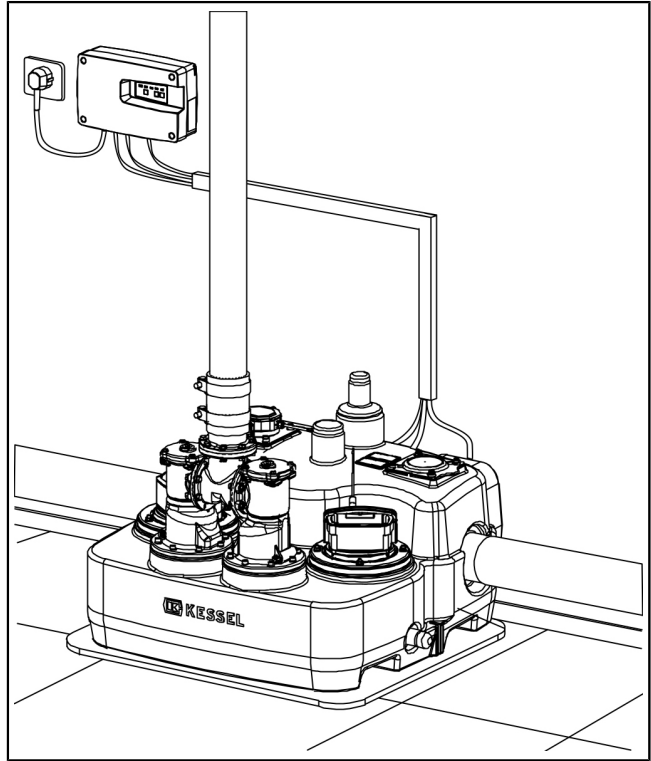
#### 4.6 Planning a connection for manual diaphragm pump

- ▶ Provide a connection for a manual diaphragm pump at the connection socket (1) (DN 40), if required.
- Available as an accessory: manual diaphragm pump, art. no. 28680



#### 4.7 Installing the cable duct

- ▶ The control cables between the drain body of the Aqualift L and the control unit are routed and installed in a cable duct.
- ① Use max. 45° bends for changes in direction.  
The air hose must be routed with a continuous rising gradient.
- ① The connection of the electric cables is explained in the enclosed control unit instructions.



#### 4.8 Installing the control unit

- ▶ Install the control unit in accordance with the instructions enclosed with the unit.
- ▶ Safely lay all cables of the electrical components.

##### 4.8.1 Control units for the Aqualift L

The following installation and operating instructions are supplied depending on the version.

Operating voltage	Installation and operating instructions
230 V	016-207 Connect 230V Mono/Duo control unit
400 V	016-306 Connect 400V Mono/Duo control unit

- ① The system's control units must be positioned in such a way as to prevent any unauthorised use.  
Consequential damage can occur in the building if the system is switched off accidentally.

## 5 Commissioning

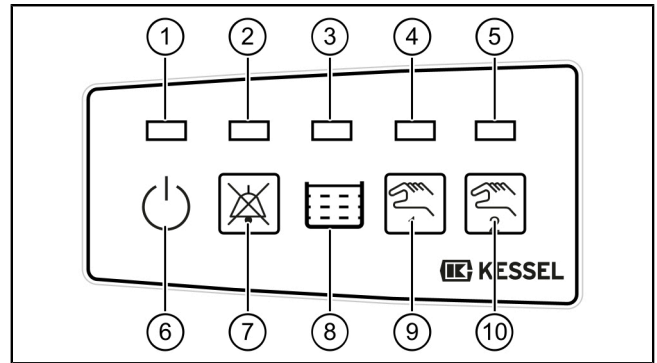
① Observe EN 12056-4 for the commissioning.

① Always avoid the pumps running dry (air is drawn in) for longer periods (> 30 seconds). The pumps can become damaged.

Never switch on the pump if the system tank is not filled at least up to the minimum level.

### 5.1 Displays, operating keys and their functions

(1)	Ready for operation LED (green)
(2)	Alarm LED (red)
(3)	LED system tank switch-on level reached (orange)
(4)	LED wastewater pump running (orange)
(5)	LED wastewater pump running (orange, only Duo)
(6)	Operation symbol
(7)	Switch off (acknowledge) alarm button
(8)	System tank symbol
(9)	Wastewater pump on (manual) button
(10)	Wastewater pump on (manual) button, (Duo only)



### 5.2 Commissioning the system

#### Initialising the control unit

► Supply the control unit with mains power.

✓ The initialisation starts and the 4 (Mono) or 5 (Duo) LEDs light up consecutively, a signal tone sounds and the wastewater pump is switched on for a few seconds.

✓ After successful initialisation, the control unit is ready for operation and the green LED (1) illuminates.

#### Functional check

► Switch the system off (pull out mains plug).

► Open the maintenance opening on the system,

► Completely fill the system tank with water.

► Restore the power supply to the control unit (plug in the mains plug).

✓ The control unit will initialise.

The functional check is successful if the following procedures are carried out as described:

✓ The alarm level is triggered, the alarm LED (2) flashes red, a signal tone is generated and the wastewater pump starts to empty the system tank.

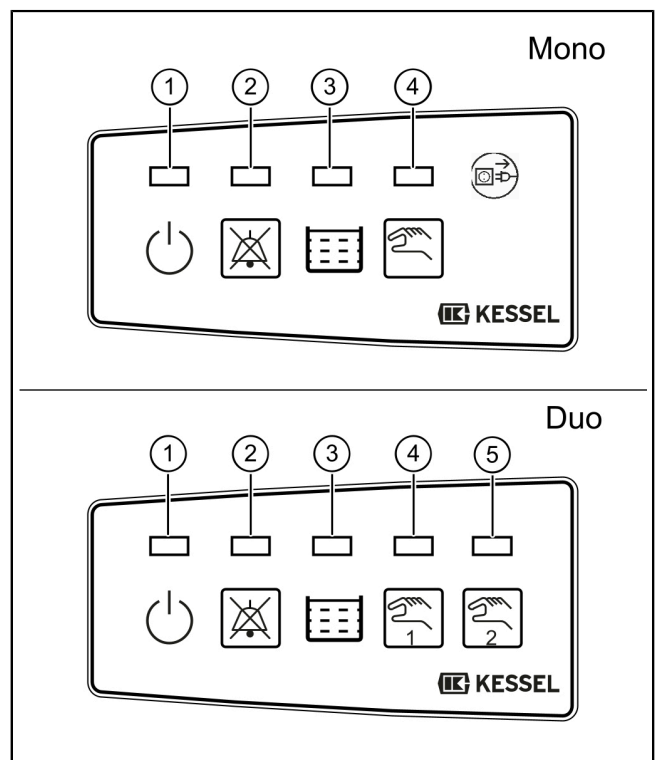
✓ After reducing the level below the alarm threshold, the alarm LED (2) extinguishes and the orange LEDs level (3) and pump operation (4 and 5 (Duo)) light up until the system tank has been emptied by the wastewater pump.

► Visual inspection:

Once the wastewater pump has stopped running, only a few centimetres of water should be left in the system tank.

► Screw tight the maintenance opening on the system.

✓ The system is ready for operation



## 6 Operation

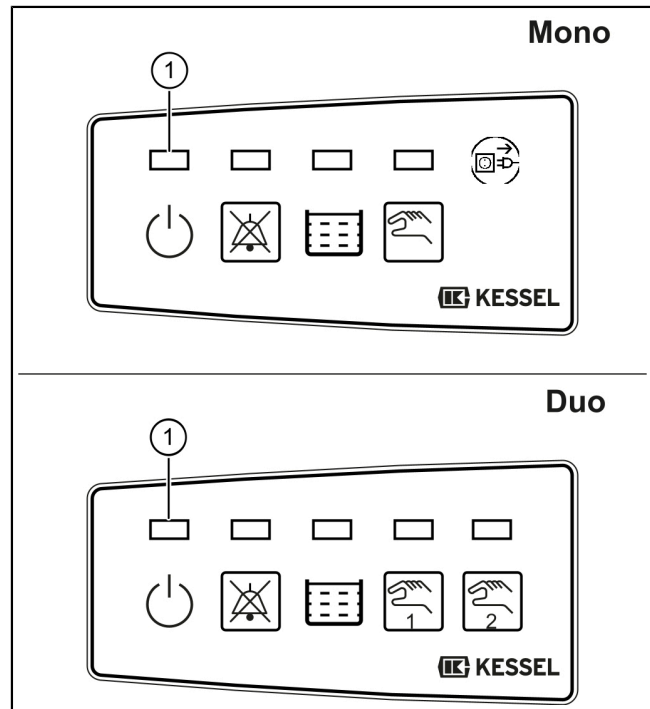
① The backflow preventer must be fully functional during operation.

### 6.1 Automatic operation

The system is in automatic operation, if there are no errors detected and the operating LED (1) is illuminated in green. The wastewater pump is switched on and off in accordance with the wastewater level.

For 400 V Mono/Duo control units it is possible to read out the log book of the control unit with the KESSEL NFC app and an NFC-capable end device (e.g. mobile phone) to synchronise the date and time and to adjust various parameters.

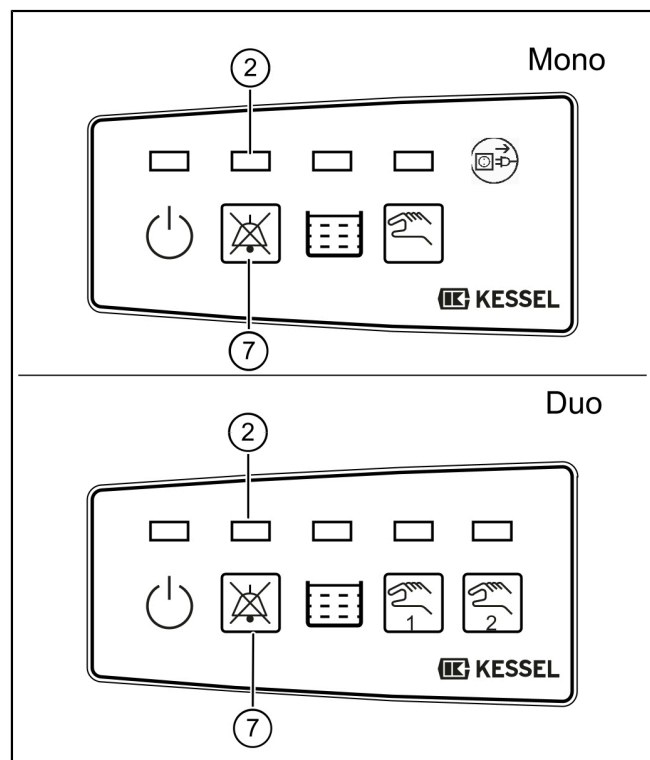
See the installation and operating instructions 016-306 Connect 400 V Mono/Duo control unit.



### 6.2 Switching off the system

- ▶ Unplug the mains plug for the control unit, wait for a few seconds until the power outage alarm is activated (short, repetitive signal tone and the alarm LED (2) flashing)
- ▶ Press and hold the Mono alarm button (7) until the alarm LED (2) no longer flashes, four short signal tones sound and the control unit is switched off

① If the control unit is switched off, the battery connection is deactivated. The battery can remain connected since it will not be discharged. Mains voltage is required for initialisation since this re-activates the battery connection.



## 7 Maintenance

① Observe EN 12056-4 for maintenance.

### 7.1 Maintenance interval

According to standard specifications, maintenance must be carried out at the following intervals:

- 1/4-yearly for systems in commercial operations
- 1/2-yearly for systems in apartment buildings
- Yearly for systems in single-family homes

#### Visual inspection

- The system must be checked once every month by the operator through observation of two switching cycles for operational ability and leak-tightness.

### 7.2 Preparatory measures



#### CAUTION

Inlet and outlet pipes must be emptied and depressurised before work is started.

Make sure that the inlet

- to the system remains unused during maintenance and
- close off the shut-off valve (optional accessory).

The fill level in the system tank must be located below the fixing level (pump flange) of the pumps.

① Ensure that the system cannot be switched on accidentally during the maintenance work. This applies in particular if the control unit is in a different room to the system tank.



#### CAUTION

Risk of material damage!

Pump must not dry run.

### 7.3 Maintenance work on the Aqualift L Mono

**For the Aqualift L Mono, art. no. 28798 and 28898**

#### Cleaning the system

- ▶ Change the wastewater level in the tank so that it is at the minimum level. This is done in manual mode (see the „Manual mode“ chapter in the installation and operating instructions supplied for the control unit). Switch on the wastewater pump (1) until the pump draws air.
  - ▶ Unscrew the screws (2), a total of 8 pieces and remove the backflow preventer.
  - ▶ Move the backwash device (4) on the backflow preventer (3) to a horizontal position (as shown).
- ✓ The wastewater in the pressure pipe runs back into the system tank.

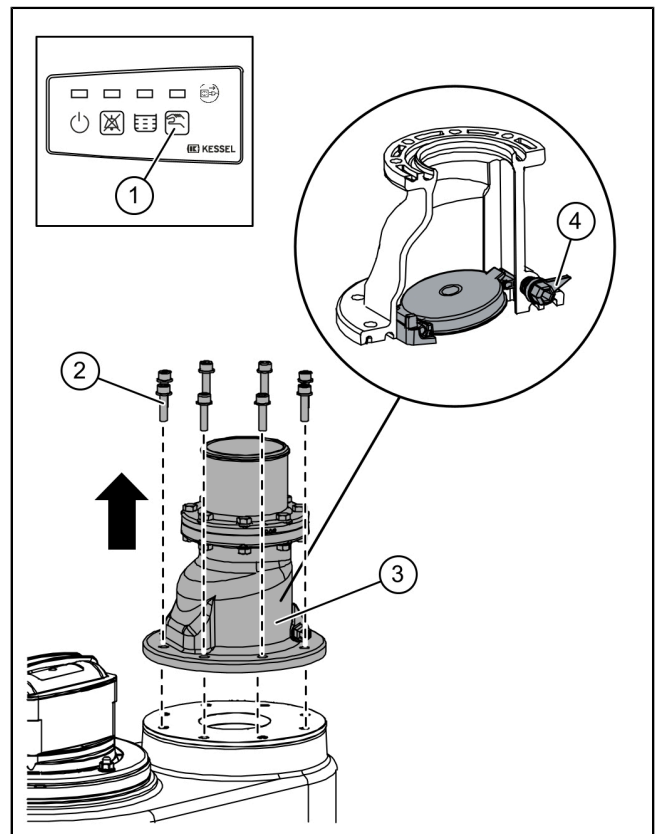
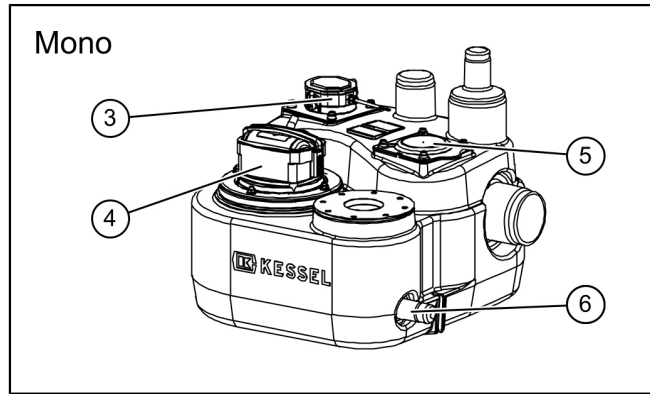


Fig.: Cleaning the system



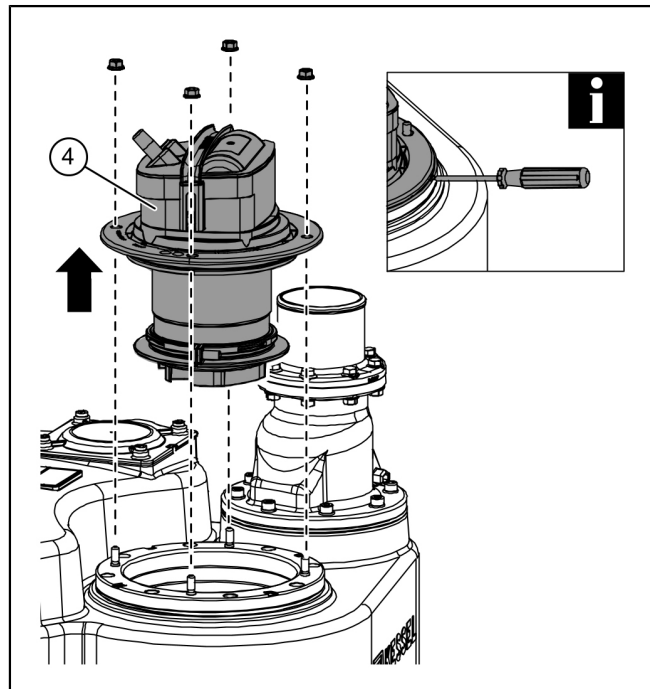
### Emptying the tank

- ▶ This can be done through the connection (6) of the manual diaphragm pump or using a wet vacuum cleaner.
- ▶ Unscrew the service access cover (5).
- ▶ Make sure that the float switch of the level sensor (3) and the float switch rods are free from suspended matter and solids, clean if necessary. To this end, in case of stubborn dirt, remove, clean and re-install.
- ▶ Make sure that the intake opening of the wastewater pump (4) is free from suspended matter and solids, clean if necessary. To this end, in case of stubborn dirt, remove, clean and re-install.



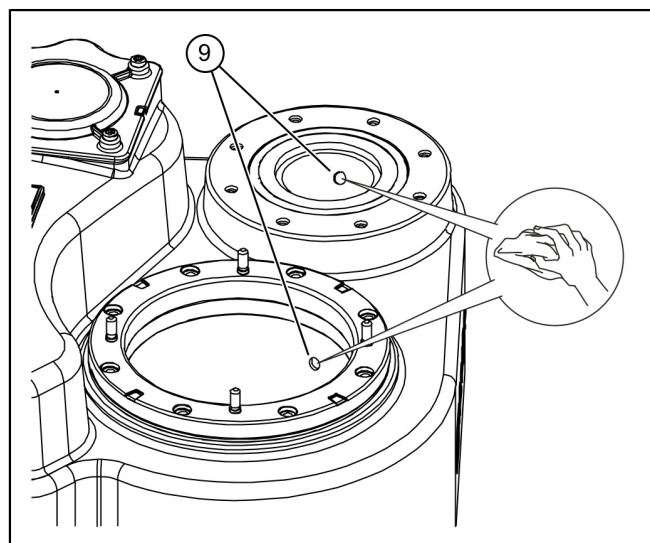
### Removing the pump

- ▶ Loosen the nuts from the pump.
- ▶ Push off the wastewater pump at the push-off notches using a screwdriver if necessary.
- ▶ Use the handle to lift the pump (4).
- ▶ Make sure that the system tank is free from suspended matter and solids, clean if necessary.



### Cleaning the ventilation holes

- ▶ Make sure that the ventilation holes (10 mm) (9) are free of suspended matter and solids, clean if necessary.
- ▶ Re-install the pump.



### Cleaning the backwater preventer

- ▶ If necessary, close the shut-off valve (12) ❶ and engage the circlip (available as an accessory) ❷.
- ▶ Remove and clean the backflow preventer (1). To do so, unscrew screws (10) and (11) (see "Cleaning the system", page 40) and push out the backflow preventer (1) sideways.

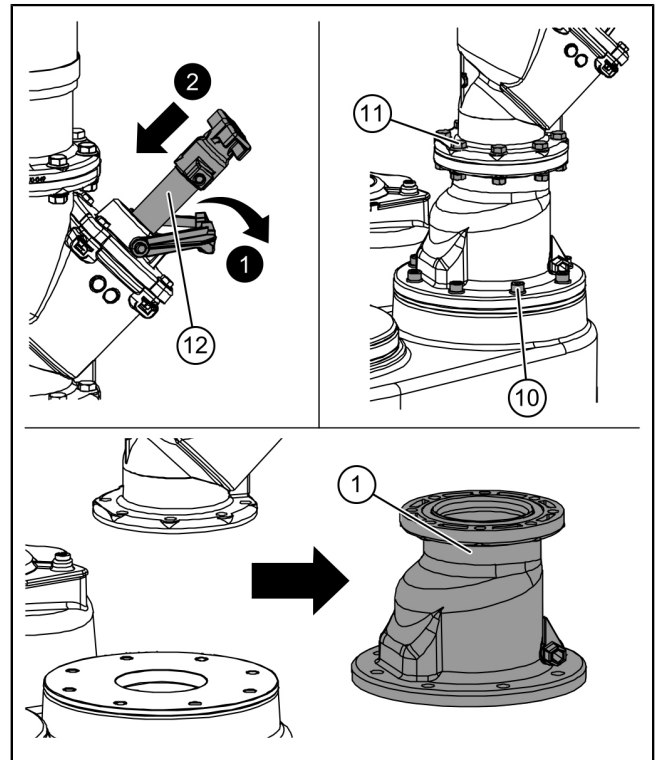


#### CAUTION

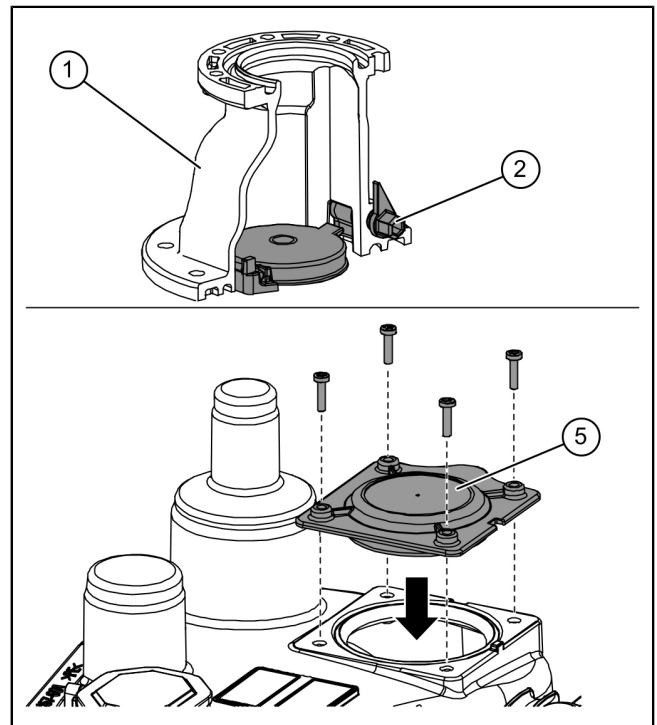
Make sure the rolling ring fits properly.

To prevent damage to the rolling ring, apply KESSEL high-performance grease (art. no. 681001).

Replace the rolling ring in case of porosity, dryness or wear.



- ▶ Remount the backflow preventer (1). Make sure that the backwash device (2) is in a vertical position as shown.
- ▶ Close the service access cover (5).
- ▶ If necessary, re-open the shut-off valve or circlip.
- ▶ Carry out a functional check as described in the "Commissioning" chapter, see "Commissioning", page 38

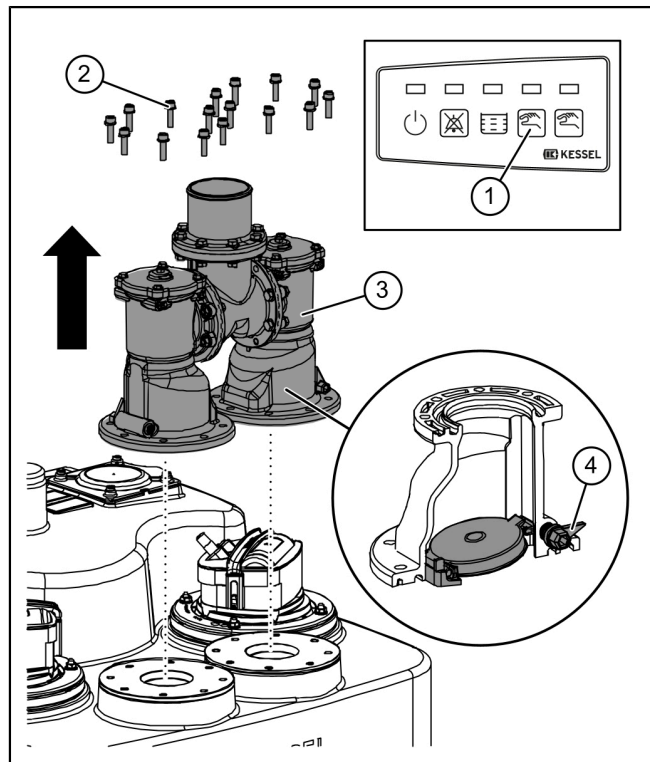


## 7.4 Maintenance work on the Aqualift L Duo

**For the Aqualift L Duo, art. no.: 28797 and 28897**

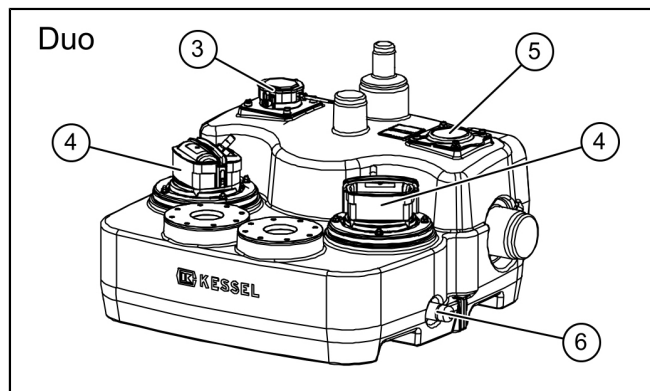
### Cleaning the system

- ▶ Change the wastewater level in the tank so that it is at the minimum level. This is done in manual mode (see the „Manual mode“ chapter in the installation and operating instructions supplied for the control unit). Switch on the wastewater pump (1) until the pump draws air.
- ▶ Unscrew the screws (2), a total of 16 pieces and remove the backflow preventer.
- ▶ Move the backwash device (4) on the backflow preventer (3) to a horizontal position (as shown).
- ✓ The wastewater in the pressure pipe runs back into the system tank.



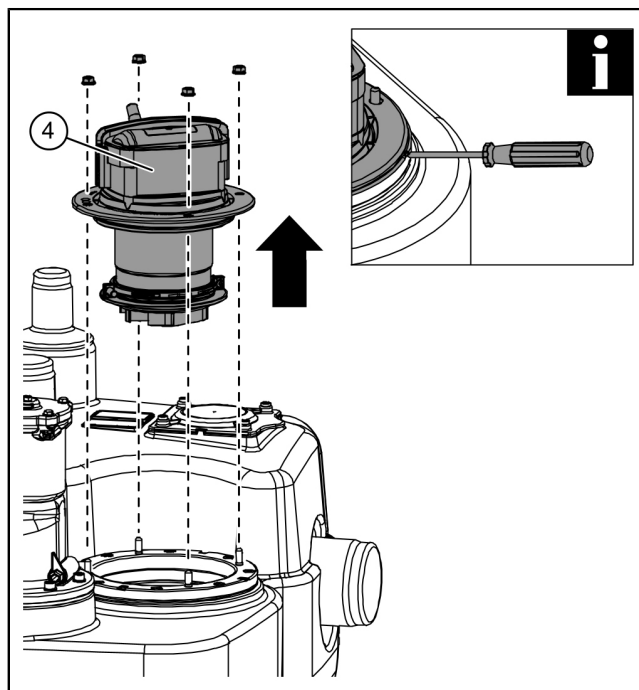
### Emptying the system tank

- ▶ This can be done through the connection (6) of the manual diaphragm pump or using a wet vacuum cleaner.
- ▶ Unscrew the service access cover (5).
- ▶ Make sure that the float switch (3) and the float switch rods are free from suspended matter and solids, clean if necessary. To this end, in case of stubborn dirt, remove, clean and re-install.
- ▶ Make sure that the intake opening of the wastewater pumps (4) is free of suspended matter and solids, clean if necessary. To this end, in case of stubborn dirt, remove, clean and re-install.

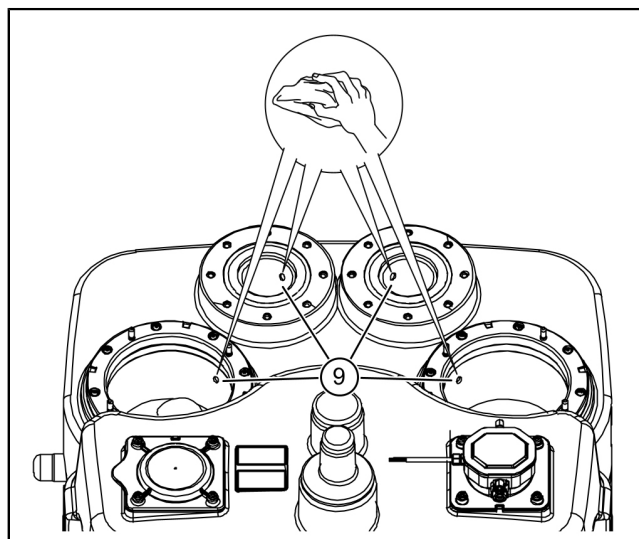


**Removing the pump**

- ▶ Loosen the nuts from the pump.
- ▶ Push off the wastewater pump at the push-off notches using a screwdriver if necessary.
- ▶ Use the handle to lift the pump (4).
- ▶ Make sure that the system tank is free from suspended matter and solids, clean if necessary.


**Cleaning the ventilation holes**

- ▶ Make sure that the ventilation holes (10 mm) (9) are free from suspended matter and solids, clean if necessary.
- ▶ Re-install the pump.



### Cleaning the backwater preventer

- ▶ If necessary, close the shut-off valve (12) ❶ and engage the circlip (available as an accessory) ❷.
- ▶ Remove and clean the backflow preventer (1). To do so, unscrew screws (10) and (11) (see "Cleaning the system", page 40) and push out the backflow preventer (1) sideways.

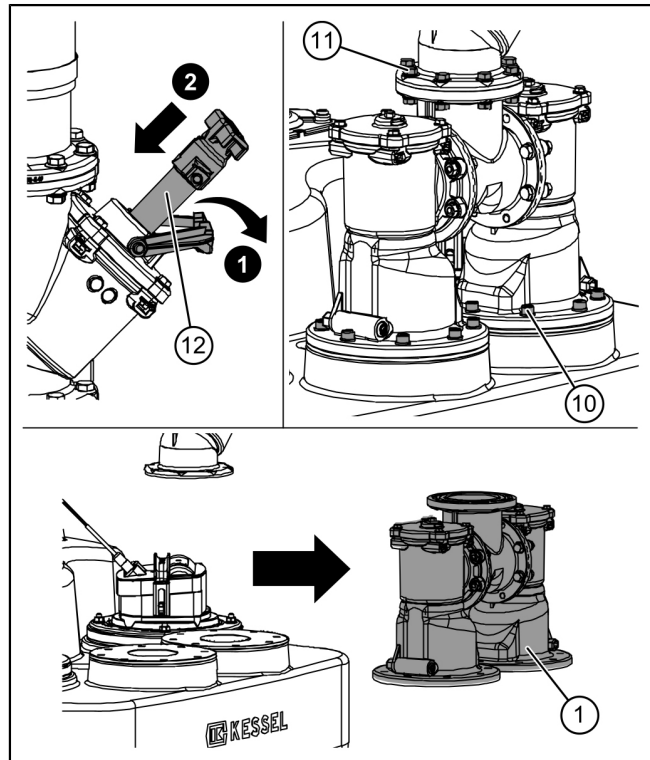


#### CAUTION

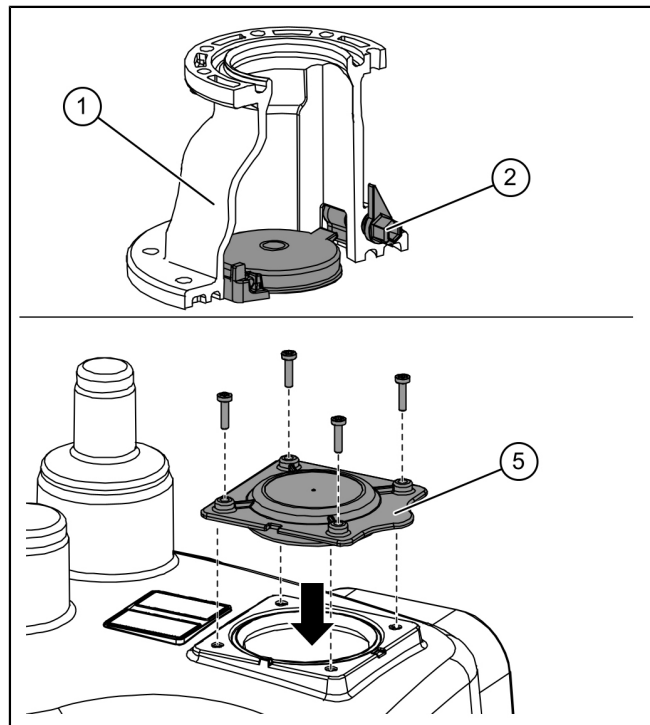
Make sure the rolling ring fits properly.

To prevent damage to the rolling ring, apply KESSEL high-performance grease (art. no. 681001).

Replace the rolling ring in case of porosity, dryness or wear.



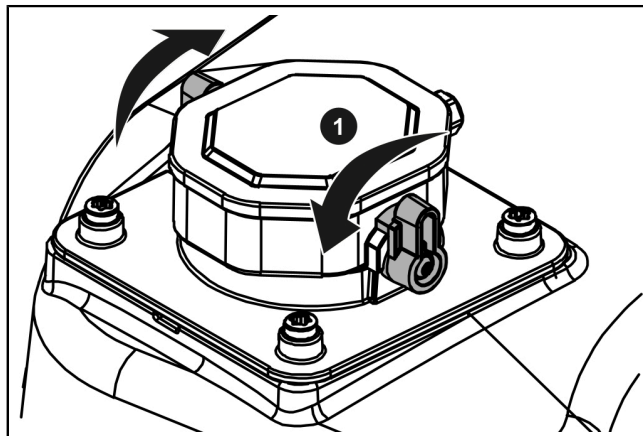
- ▶ Remount the backflow preventer (1). Make sure that the backwash device (2) is in a vertical position as shown.
- ▶ Close the service access cover (5).
- ▶ If necessary, re-open the shut-off valve or circlip.
- ▶ Carry out a functional check as described in the "Commissioning" chapter, see "Commissioning", page 38



## 7.5 Cleaning the float switch (Mono/Duo)

ⓘ Maintenance on the float switch is carried out without any tools.

▶ Unlock the locking lever. ❶

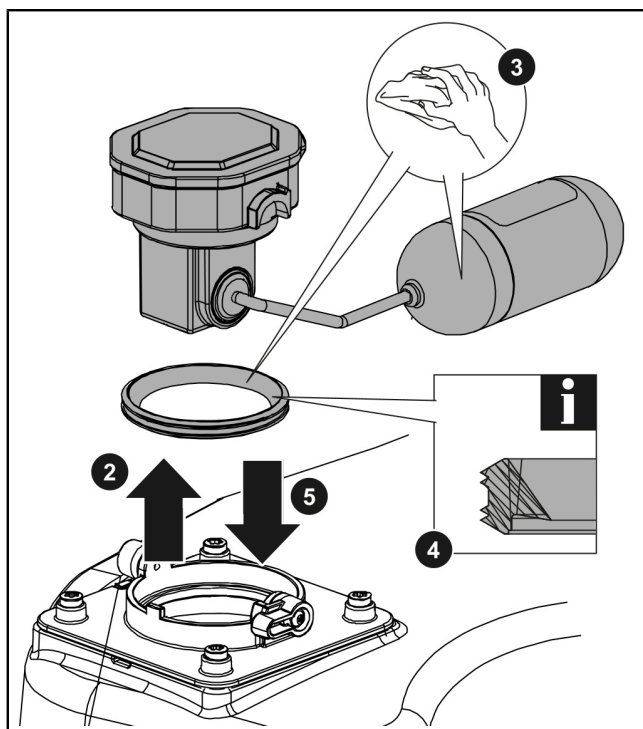


▶ Remove the float switch. ❷

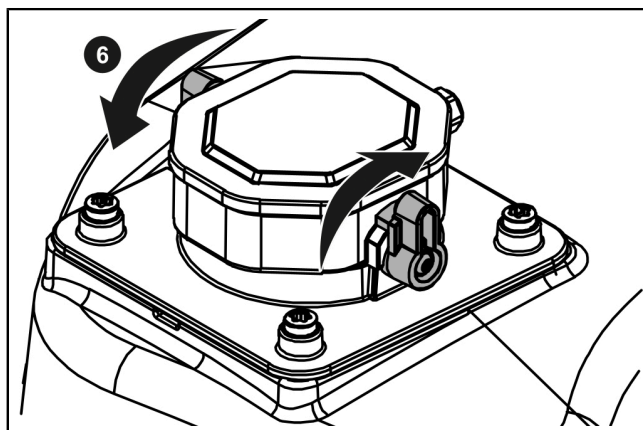
▶ Clean the seal and float switch and remove any dirt. ❸

ⓘ Make sure that the seal fits properly. ❹

▶ Replace the float switch. ❺



▶ Close the locking lever. ❻



## 7.6 Complete the maintenance

▶ Carry out a functional check.

✓ The system is functioning correctly.

✓ No error messages are displayed on the control unit.

✓ The maintenance is complete.

## 8 Troubleshooting

Error	Cause	Remedial measures
Pump is not running	No mains voltage available	Check mains voltage
	Main power circuit breaker has tripped	Switch circuit breaker on again
	Connection cable damaged	Repair only by qualified electricians/service partners
	Float switch defective	Have components replaced by a qualified electrician
	Overheating	Submersible pump switches back on again automatically when the temperature has dropped again
Incorrect Level detected,	Float switch blocked	Clean the float switch, carry out maintenance if necessary
Multi-vane impeller blocked	Soiling, solids have become lodged between the multi-vane impeller and the spiral housing.	Clean the pump (maintenance)
Reduced performance	Intake cage blocked	Clean the pump (maintenance)
	Spiral housing is worn	Replace the spiral housing
	Multi-vane impeller worn	Replace multi-vane impeller
	Ventilation pipe blocked	Clean ventilation opening

## Instructions de pose et d'utilisation

### Chère cliente, cher client,

En qualité de producteur de pointe de produits novateurs dans le domaine de la technique d'assainissement, KESSEL propose des réponses systématiques globales et un service orienté aux besoins de la clientèle. Nous misons simultanément sur les normes de qualité les plus élevées et une durabilité conséquente – non seulement lors de la fabrication de nos produits, mais également pour leur utilisation à long terme afin que vous, et vos biens, soient protégés durablement.

Votre KESSEL SE + Co. KG

Bahnhofstrasse 31

85101 Lenting, Allemagne

Nos partenaires qualifiés du service après-vente se feront un plaisir de répondre à vos questions techniques sur site.

Vous trouverez votre correspondant sur :

[www.kessel.de/kundendienst](http://www.kessel.de/kundendienst)



Si nécessaire, notre propre SAV vous prête son assistance en matière de mise en service, de maintenance ou d'inspection générale en Allemagne, en Autriche et en Suisse, comme dans d'autres pays sur demande.

Toutes les informations de traitement et de commande sont à votre disposition sur :

[www.kessel.de/service/dienstleistungen](http://www.kessel.de/service/dienstleistungen)



### Sommaire

1	Informations spécifiques aux présentes instructions.....	49
2	Sécurité.....	50
3	Caractéristiques techniques.....	54
4	Montage.....	56
5	Mise en service.....	61
6	Fonctionnement.....	63
7	Maintenance.....	64
8	Aide en cas de panne.....	72











## 1 Informations spécifiques aux présentes instructions

Ce document est la traduction de l'original du mode d'emploi. L'original a été rédigé en allemand. Toutes les autres versions linguistiques de ce mode d'emploi sont des traductions de l'original.

Les conventions de représentation suivantes facilitent l'orientation :

Représentation	Explication
[1]	voir figure 1
(5)	Numéro de repère 5 de la figure ci-contre
① ② ③ ④ ⑤ ...	Action de la figure
👁️ Vérifier si le mode manuel a été activé.	Condition de réalisation de l'action
▶ Valider <OK>.	Action
✓ Le système est prêt au service.	Résultat de l'action
cf. "Sécurité", page 50	Renvoi au chapitre 2
<b>Caractères gras</b>	particulièrement important ou information importante pour la sécurité
<i>Caractères italiques</i>	Variante ou informations complémentaires (par exemple, uniquement valable pour la variante ATEX)
ⓘ	informations techniques à observer en particulier.

Les instructions emploient les pictogrammes suivants :

Pictogramme / label	Signification
	Activer l'appareil !
	Observer le mode d'emploi
	Label de conformité CE
	Mise en garde contre l'électricité
	Pictogramme DEEE, produit soumis à la directive RoHS
 MISE EN GARDE	Avertit d'un danger corporel. Le non-respect de cette mise en garde peut provoquer des blessures graves, voire mortelles.
 ATTENTION	Avertit d'un danger corporel et matériel. Le non-respect de cette mise en garde peut provoquer des blessures graves et des dommages matériels.
 EX	Avertit de la présence d'une atmosphère explosive.

## 2 Sécurité

### 2.1 Personnel – qualification

L'utilisation du poste est soumise au règlement de sécurité du travail et aux dispositions relatives aux produits dangereux s'y rapportant en vigueur ou aux dispositions des ouvrages équivalents sur le plan national.

L'exploitant du poste est tenu :

- ▶ d'établir une évaluation des risques,
- ▶ de déterminer les zones à risques s'y rapportant et d'attirer l'attention sur ces zones,
- ▶ de veiller à la mise en pratique de formations se rapportant aux consignes de sécurité,
- ▶ d'empêcher toute personne non autorisée de l'utiliser.

Personne <sup>1)</sup>	Activités autorisées sur les postes KESSEL			
Exploitant	Contrôle visuel, remplacement de la batterie			
Technicien spécialisé (connaît et comprend les instructions d'utilisation)		Vidage, nettoyage (intérieur), contrôle fonctionnel, configuration du gestionnaire		
Spécialiste (ouvrier spécialisé, suivant les instructions de pose et les normes d'exécution)			Pose, remplacement, maintenance des composants, mise en service	
Électricien VDE 0105 (selon les prescriptions de sécurité électrique ou les dispositions nationales)				Travaux sur l'installation électrique

1) L'utilisation et le montage sont réservés au domaine de compétence de personnes âgées de 18 ans révolus.

### 2.2 Consignes de sécurité générales

Les instructions spécifiques au système et aux composants du système ainsi que les procès-verbaux de maintenance et de réception doivent toujours se situer à proximité du système.

L'installation, l'utilisation, la maintenance ou la réparation du système pose toujours pour condition de respecter les directives de prévention des accidents, ainsi que les normes, directives et prescriptions des entreprises d'approvisionnement en énergie sur le plan local s'y rapportant.



#### AVIS

##### Activer le système !

- ▶ S'assurer que les appareils électriques sont coupés de l'alimentation en tension pendant les travaux.
- ▶ Sécuriser les appareils électriques contre leur remise en marche.



#### AVERTISSEMENT

##### Pièces sous tension !

Respecter les instructions suivantes lors de travaux sur des câbles et raccordements électriques :

- ▶ Les directives nationales relatives à la sécurité s'appliquent à tous les travaux électriques effectués sur le poste.
- ▶ Le système doit être alimenté par un dispositif différentiel à courant résiduel (RCD) avec courant assigné de défaut d'une sensibilité au plus égale à 30 mA.

Le gestionnaire, l'interrupteur à flotteur ou la détection du niveau sont des dispositifs sous tension qu'il est strictement interdit d'ouvrir.

Vérifier toujours l'état impeccable des câbles électriques, de même que celui de tous les composants électriques du poste. Il est strictement interdit de mettre le système en service s'il présente des dégradations et imposé de le mettre hors service dans l'immédiat.



#### AVERTISSEMENT

##### Risque de surtension !

- ▶ N'utiliser le système que dans des bâtiments dotés d'un limiteur de surtension (par exemple, dispositif de protection contre les surtensions de type 2 selon VDE). Une tension perturbatrice peut gravement endommager les composants électriques et entraîner une panne du système.



#### ATTENTION

##### Surfaces chaudes !

Le moteur d'entraînement peut atteindre des températures élevées en cours de fonctionnement.

- ▶ Porter des gants de protection !



### AVERTISSEMENT

#### Risque lié au transport / attention au poids propre du système !

- ▶ Contrôler le poids du système / des composants du système (cf. "Caractéristiques techniques", page 54).
- ▶ Veiller à un levage dans le respect d'une ergonomie correcte.
- ▶ Il est interdit de séjourner sous une charge en suspension.
- ▶ Le couvercle de protection ne doit être transporté qu'arrimé sur la palette



### AVIS

#### Surface contaminée !

Le système et l'environnement peuvent être souillés par des germes.

- ▶ Ne jamais ranger ou consommer des denrées alimentaires dans la même pièce.
- ▶ Éviter tout contact avec la surface, éliminer les saletés apparentes.
- ▶ Se laver les mains après l'achèvement des travaux.

### Équipement de protection individuelle prescrit !

**Le port d'un équipement de protection est toujours imposé lors de la pose, de la maintenance et de l'évacuation du poste.**



- Vêtements de protection
- Gants de protection



- Chaussures de sécurité
- Dispositif de protection du visage



### ATTENTION

#### Les pompes peuvent démarrer de manière inopinée.

Avant toute opération de maintenance ou de réparation, arrêter le poste ou le couper de l'alimentation électrique.

- ▶ La pompe ne doit jamais fonctionner à sec ou au ralenti, la roue vortex et le carter de la pompe doivent toujours être noyés jusqu'à la profondeur d'immersion minimale.
- ▶ Il est interdit d'utiliser la pompe si la conduite de refoulement n'est pas raccordée.
- ▶ La pompe génère une pression de refoulement / une surpression.



Les instructions d'utilisation et de maintenance doivent être tenues à disposition avec le produit.



### AVIS

#### Nettoyage inapproprié

Les composants en composite peuvent être endommagés ou fragilisés

- ▶ Nettoyer les composants en composite exclusivement avec de l'eau et un produit de nettoyage au pH neutre.

## 2.3 Utilisation conforme à l'usage prévu

Le poste est uniquement destiné au pompage des eaux usées ménagères avec ou sans matières fécales et ne doit pas servir pour le relevage de liquides inflammables et/ou explosifs ou de solvants.



### AVERTISSEMENT

L'utilisation du poste dans des zones à risque d'explosion (ATEX) est interdite.

Les transformations ou éléments rapportés sans l'accord explicite et écrit du fabricant, l'utilisation de pièces de rechange non d'origine et les réparations effectuées par des établissements ou personnes non autorisés par le fabricant ont pour effet d'exclure tout recours à la garantie du fabricant.

① Le gestionnaire est pourvu d'un circuit de protection destiné à protéger les composants électriques du système contre les dommages dus aux pics de tension susceptibles de se présenter.

Ce circuit ne tient pas lieu de protection contre la foudre.

Il incombe à l'exploitant de prévoir des dispositifs de protection capables de répondre à ce type de besoin fonctionnel.

## 2.4 Description du produit

Le poste de relevage Aqualift L est prévu pour le pompage des eaux vannes et eaux grises, avec une ou deux pompe(s) immergée(s) ainsi qu'un dispositif anti-retour.

La cuve en composite (PE) résistante dans le temps comprend un compartiment de pompe fermé avec des options de raccordement universelles et une trappe d'accès vissée.

La commande est effectuée au moyen d'un gestionnaire KESSEL convivial fourni.

Le gestionnaire procède au traitement électronique des signaux de commutation de l'interrupteur à flotteur. Le pompage est activé dès l'atteinte du niveau de commutation. Le pompage s'arrête dès que le niveau est à nouveau inférieur au niveau défini.

En cas de dysfonctionnements ou d'états non habituels, le gestionnaire émet automatiquement un signal d'avertissement.

Les raccords de tuyaux de la cuve sont préparés pour accueillir différentes sections nominales et directions d'arrivée.

Le poste est fourni prêt à être installé.

## Aperçu des sous-groupes et des fonctions Aqualift L

(1)	Gestionnaire Mono/Duo 230V/400V
(2)	Raccord de la conduite de refoulement
(3)	Boîtier du dispositif anti-retour
(4)	Clapet du dispositif anti-retour
(5)	Interrupteur à flotteur*
(6)	Pompe
(7)	Cuve
(8)	Dispositif de ventilation
(9)	Raccord de la conduite d'aération et de ventilation
(10)	Plaque signalétique
(11)	Ouverture de maintenance*
(12)	Arrivée/Sortie (différentes options)
(13)	Raccord de la pompe manuelle à membrane

\*inversion suivant l'utilisation prévue (cf. "Montage de l'arrivée et de la sortie", page 57)

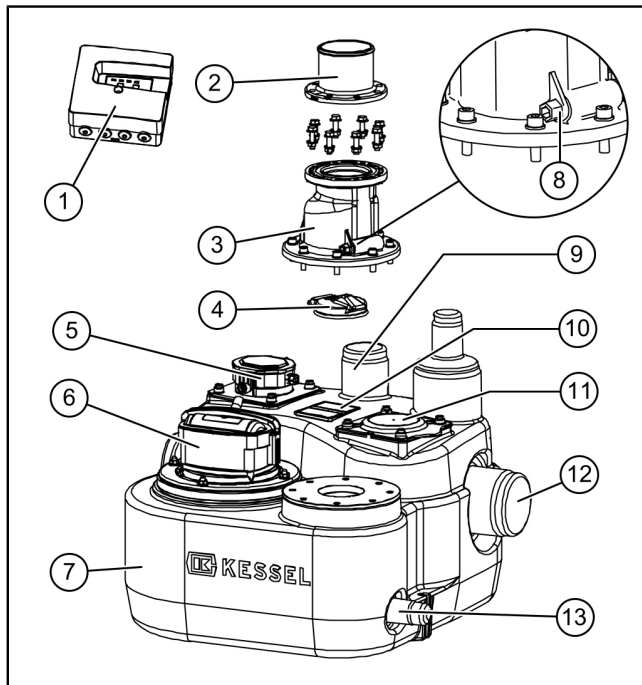


Fig.: Aqualift L Mono

Réf.	Description
28797	Aqualift L Duo 230V
28798	Aqualift L Mono 230V
28897	Aqualift L Duo 400V
28898	Aqualift L Mono 400V

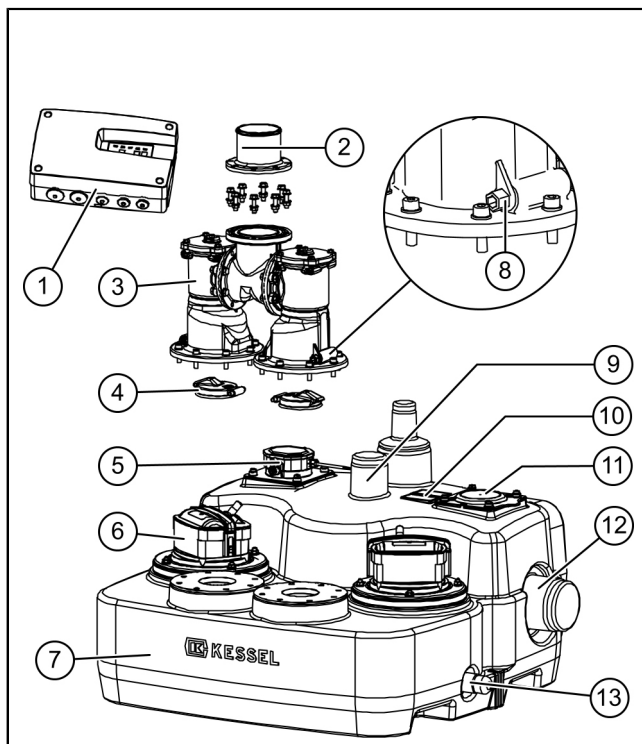


Fig.: Aqualift L Duo

### Instructions de pose et d'utilisation du gestionnaire

016-207

Gestionnaire Connect 230V Mono/Duo

valable pour réf. 28797 et 28798

Instructions de pose et d'utilisation du gestionnaire

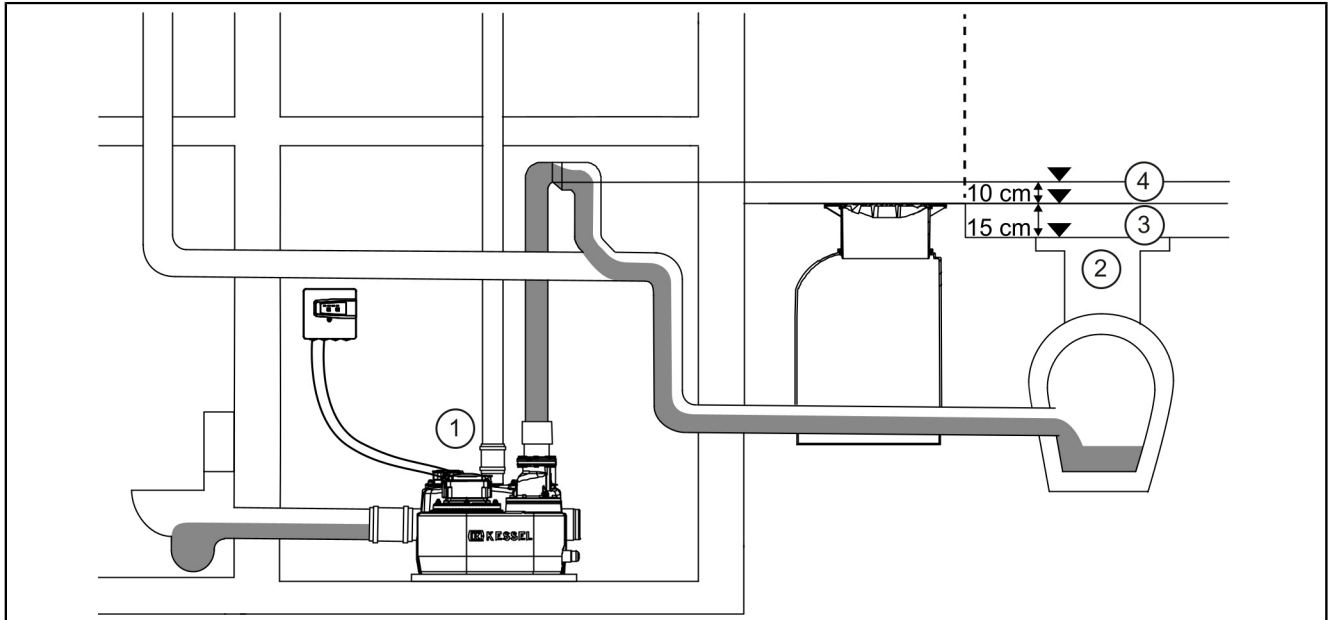
016-306

Gestionnaire Connect 400V Mono/Duo

valable pour réf. 28897 et 28898

2.5 Principe de fonctionnement

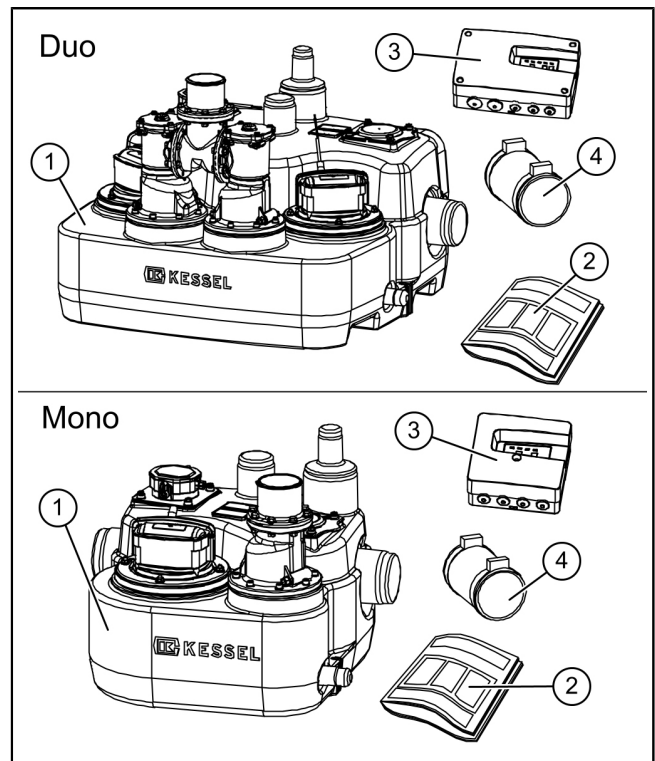
① Lors de l'installation de la boucle de refoulement, prévoir une hauteur supplémentaire de 15 cm au-dessus des eaux les plus hautes, et ajouter 10 cm de sécurité pour éviter un désiphonnage.



(1)	Aqualift L	(3)	Hauteur de retenue au-dessus du point d'écoulement par gravité
(2)	Regard de canalisation public	(4)	Point le plus haut de la boucle anti-retour en raison de l'effet de siphon

2.6 Détail de livraison

(1)	Cuve avec pompe et détecteur de niveau
(2)	Instructions de pose et d'utilisation
(3)	Gestionnaire
(4)	Tuyau textile pour le refoulement, colliers inclus



FR

### 3 Caractéristiques techniques

#### Pompe(s)

Indication/type de pompe	SPF 1300		SPF 2900	
	Duo	Mono	Duo	Mono
Poids pompe	2 x 11 kg	11 kg	2 x 12 kg	12 kg
Puissance P1/P2	1,5 kW/0,91 kW		3,1 kW/2,4 kW	
Régime	2650 tr/min.		2700 tr/min.	
Tension de service	230V ; 50Hz		400V ; 50Hz	
Courant nominal	6,4 A		5,0 A	
Débit max.	32 m <sup>3</sup> /h		44 m <sup>3</sup> /h	
Hauteur de relevage max.	9,2 m		14 m	
Passage libre	40 mm			
Température max. du fluide refoulé (en continu)	40 °C			
Indice de protection	IP68 (3m/48h)			
Classe de protection	I		I	
Mode de fonctionnement	S3 - 15%		S3 - 50%	
Protection par fusible nécessaire	voir les instructions du gestionnaire			

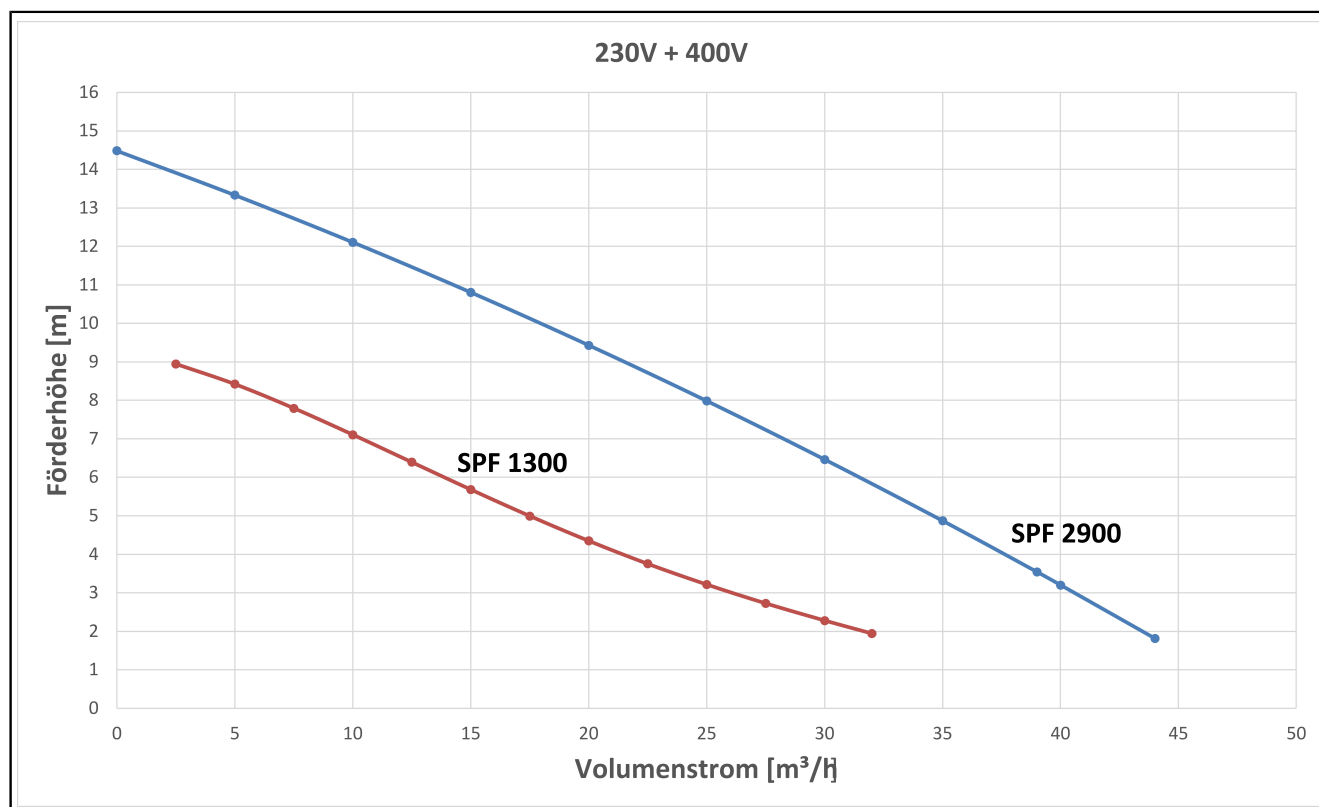
**FR**


Fig.: Débit de la pompe et hauteur de relevage SPF 1300 et SPF 2900

### 3.1 Dimensions, volume

<b>Aqualift L Mono (réf. 28798 et 28898)</b>	
Volume utile [l]	env. 20
Volume de la cuve [l]	env. 50
Arrivée	DN100 (OD=110mm)
Refoulement	DN80 (OD=90mm)
Ventilation	DN70 (OD=75mm)
Niveaux	
Hauteur d'activation	185 mm
Hauteur de désactivation	120 mm

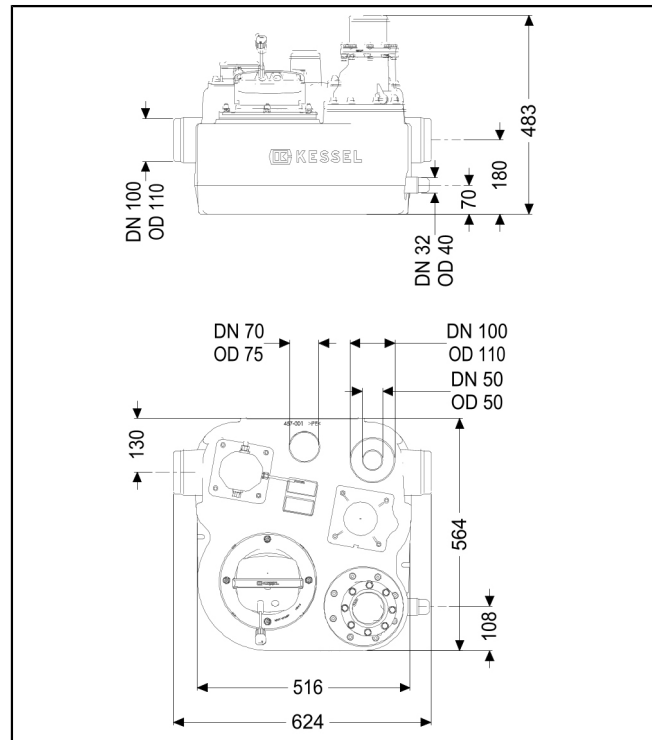


Fig.: Aqualift L Mono

<b>Aqualift L Duo (réf. 28797 et 28897)</b>	
Volume utile [l]	env. 50
Volume de la cuve [l]	env. 120
Niveaux	
Hauteur d'activation pompe 1	250 mm
Hauteur d'activation pompe 2	280 mm
Hauteur de désactivation	135 mm

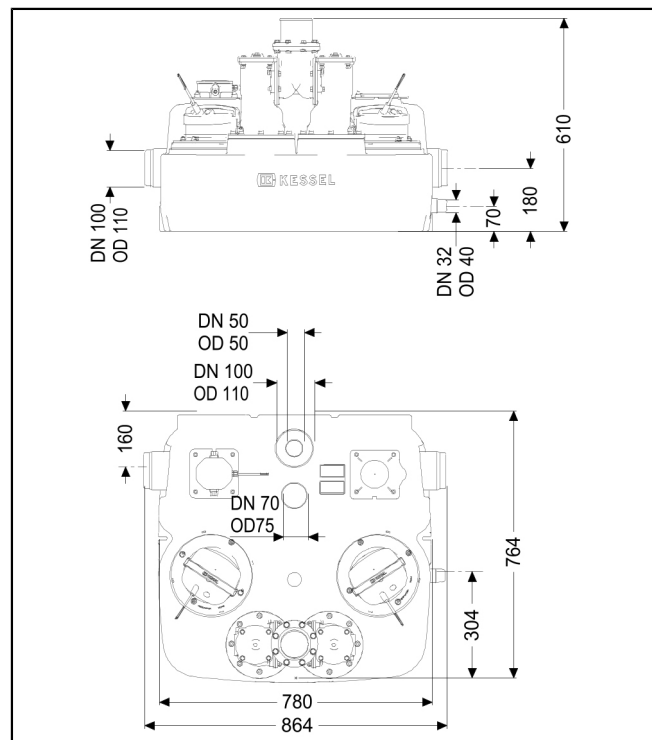


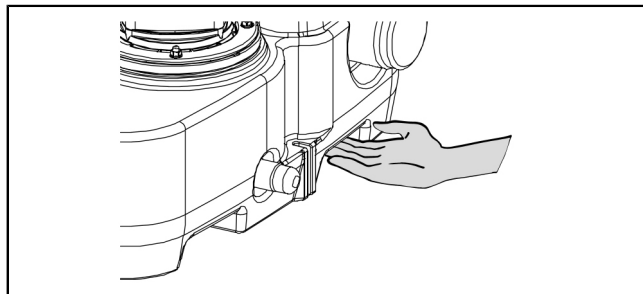
Fig.: Aqualift L Duo

① Observer la documentation jointe au gestionnaire pour les spécifications techniques et les conditions ambiantes du gestionnaire.

## 4 Montage

### Remarque relative au transport

- ① Il convient de porter la cuve au niveau des deux poignées encastrées. Les poignées du couvercle ou des pompes ne doivent pas servir à porter la cuve !



### 4.1 Conseils de montage d'ordre général

- ① Prévoir un interrupteur de protection contre les courants de surcharge électrique du poste.
- ① Positionner le gestionnaire du poste de sorte à exclure toute utilisation non autorisée.  
La mise hors circuit par inadvertance du poste risque de causer des dommages consécutifs ou indirects au bâtiment.

### Ordre de montage

La pose, le montage et la mise en service du poste sont effectués le moment donné suivant les tranches de travaux à effectuer habituellement sur le chantier :

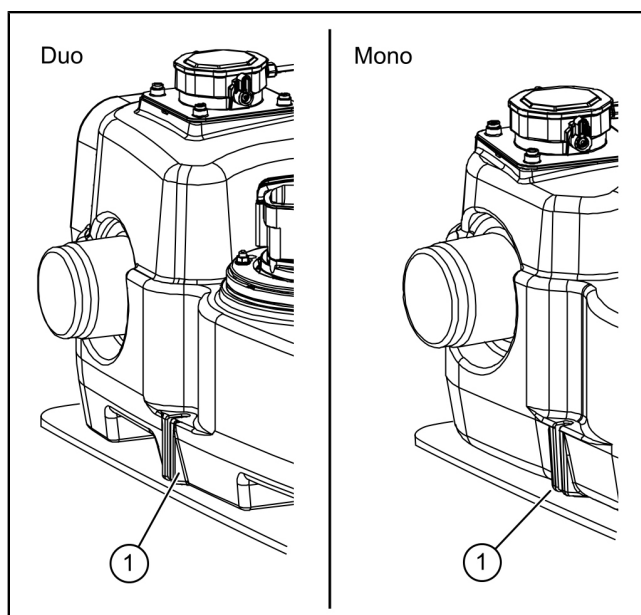
- Montage de la cuve avec raccordement de l'arrivée des eaux usées, la ventilation et la conduite de refoulement des eaux usées cf. "Fixation de la cuve", page 56
- Montage du gestionnaire et connexion des composants électriques (cf. "Montage du gestionnaire", page 60).
- Première mise en service (cf. "Mise en service", page 61)

### 4.2 Mise en place du poste

- ① Veillez à laisser suffisamment d'espace pour les interventions de maintenance aux termes des dispositions et normes en vigueur (DIN EN 12056-4 et DIN EN 12050-1) . Nous recommandons un espace libre tout autour du poste d'au moins 60 cm.
- 👁 La mise en place du poste doit se faire sur un support d'une stabilité suffisante (observer le poids à l'état rempli = volume de la cuve exprimé en kg plus 70 à 250 kg en fonction du dimensionnement du poste) ainsi que sur un sol plan.
- 👁 Le support doit convenir au logement de plaques de fixation (0,9 kN par vis) destinées à prévenir un éventuel flottement du poste dans le puisard de pompe.
- 👁 Les conduites de raccordement (arrivée, sortie et ventilation) doivent être fixées de manière autoportante ; elles ne doivent pas prendre appui sur le poste.

### 4.3 Fixation de la cuve

- ▶ Placer la cuve dans la position adéquate et visser les deux emplacements d'ancrage au sol (1). Vis d'une taille maximale M8.
- ① Sélectionner les moyens d'ancrage de sorte que chaque point d'ancrage puisse supporter une force de traction d'au moins 200 N.
- ① Afin de réduire au maximum la transmission du bruit, utiliser le tapis d'isolation acoustique de KESSEL (disponible en tant qu'accessoire).  
Réf. 28692 tapis d'isolation acoustique Mono  
Réf. 28098 tapis d'isolation acoustique Duo





#### 4.4 Montage de l'arrivée et de la sortie

##### Monter les conduites de raccordement

Le montage des conduites de raccordement est possible à différents endroits de la cuve :

Pos.	Raccord
2	DN 100
6	DN 100
8	DN 50 ou DN 100
9	Surfaces de perçage, DN 150 max.

##### A. Arrivée au niveau du manchon (2)

► Scier le manchon au niveau de l'arête de coupe prévue.

##### B. Arrivée au niveau du manchon (6)

► Scier le manchon au niveau de l'arête de coupe prévue.

##### C. Arrivée au niveau du manchon (8)

► Scier le manchon au niveau de l'arête de coupe prévue. (DN 50 ou DN 100)

##### D. Arrivée au niveau de la surface (9)

► Il est possible de raccorder l'arrivée au niveau des surfaces indiquées.

S'assurer que

- les eaux usées qui refluent ne pénètrent pas dans la conduite d'arrivée
- le bord inférieur de la conduite de raccordement ne doit pas être inférieur à 135 mm (à partir du fond de la cuve)
- Utiliser une scie cloche adaptée et un joint d'étanchéité pour passage de tuyau (max. DN 150) (disponibles comme accessoires).

Réf.	Description
500100	Scie cloche pour DN 100/125/150
500101	Scie cloche pour DN 50/70/100
850117	Joint d'étanchéité pour passage de tuyau, DN 100
850118	Joint d'étanchéité pour passage de tuyau, DN 125
850119	Joint d'étanchéité pour passage de tuyau, DN 150

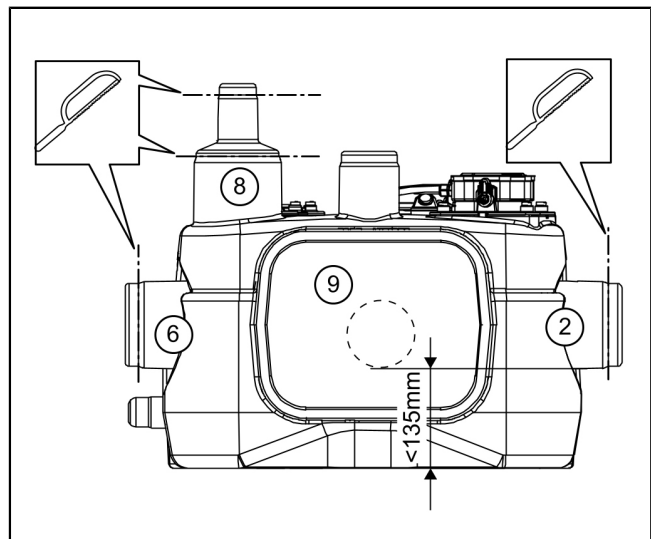
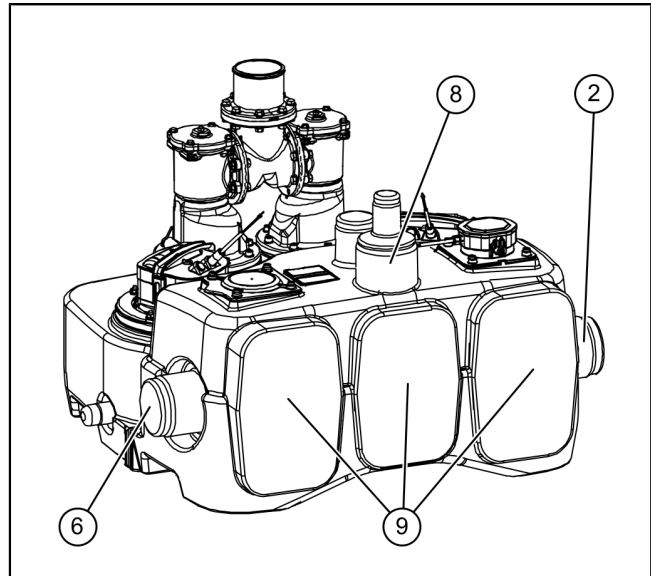


Fig.: Aqualift L Mono

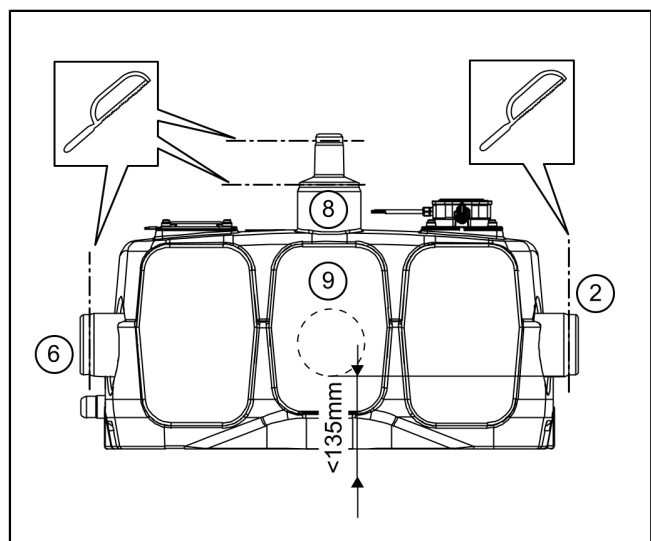


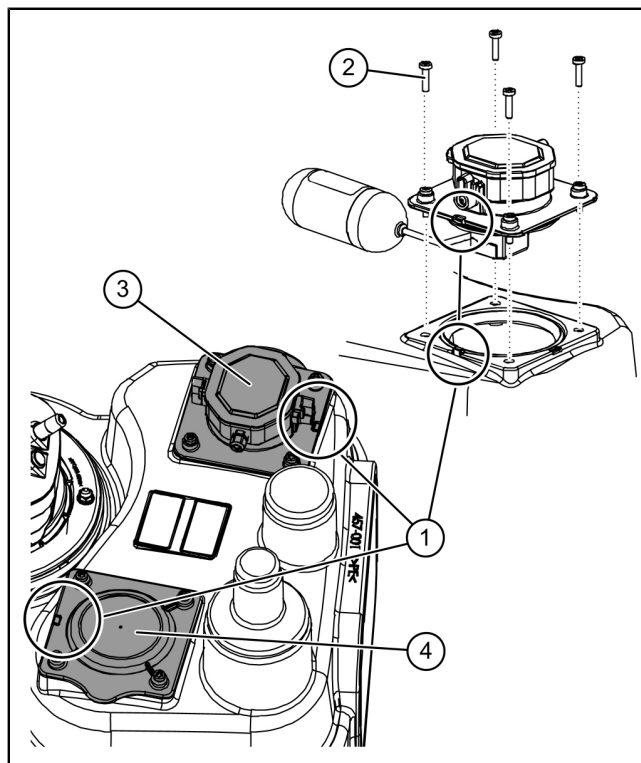
Fig.: Aqualift L Duo

## Montage de l'arrivée

- ▶ Monter l'arrivée sur la cuve sur l'une des quatre possibilités prédéfinies.
- ▶ Si besoin, modifier le montage de l'interrupteur à flotteur.
- ▶ Lors du raccordement de l'arrivée, veillez à ne pas entraver le fonctionnement du poste de relevage (interrupteur à flotteur).

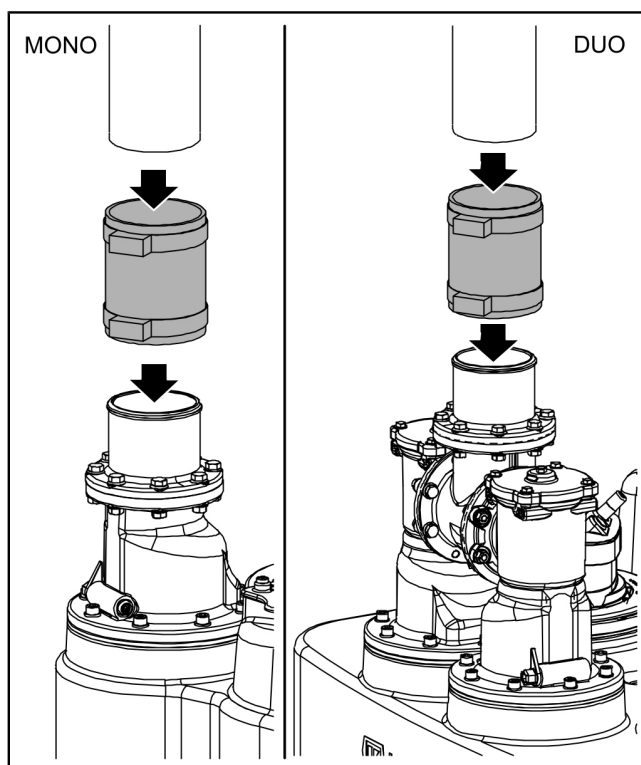
## Modifier le montage de l'interrupteur à flotteur

- ▶ Dévisser les vis de fixation (2) et inverser le montage des composants (3) et (4) en conséquence. Placer la sécurité anti-torsion (1) dans la position adéquate.



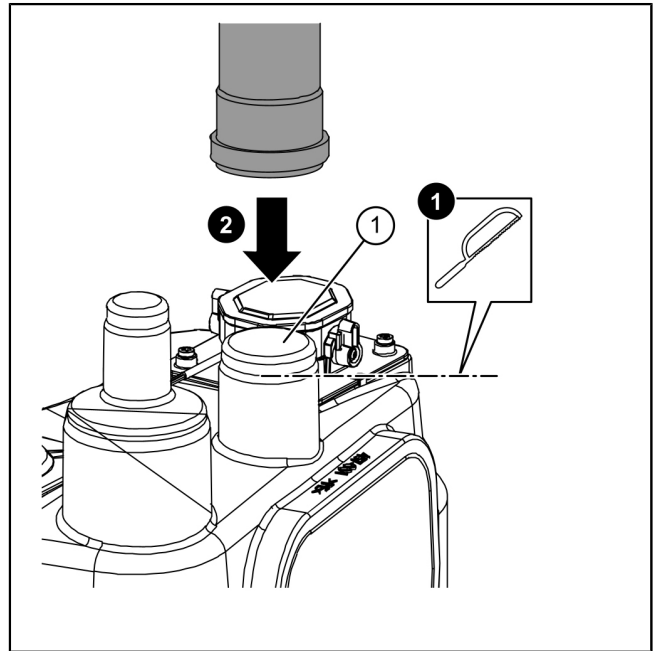
## Montage de la sortie

- ▶ Raccorder la conduite de refoulement au raccord.
- ▶ Monter le tuyau de refoulement et le fixer avec des colliers de serrage.



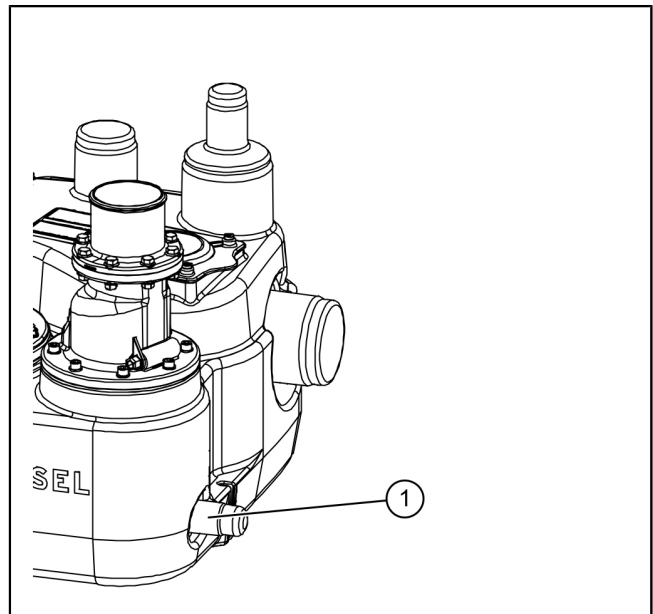
#### 4.5 Raccordement de la conduite d'aération et de ventilation (DN70)

- ▶ Raccorder la conduite d'aération et de ventilation au raccord d'aération et de ventilation ❶.
  - ▶ Scier le manchon de la conduite d'aération et de ventilation (1) au niveau de l'arête de coupe prévue ❷.
- ❶ La norme DIN EN 12056-4 impose de poser une conduite d'aération et de ventilation séparée jusqu'au-dessus du toit



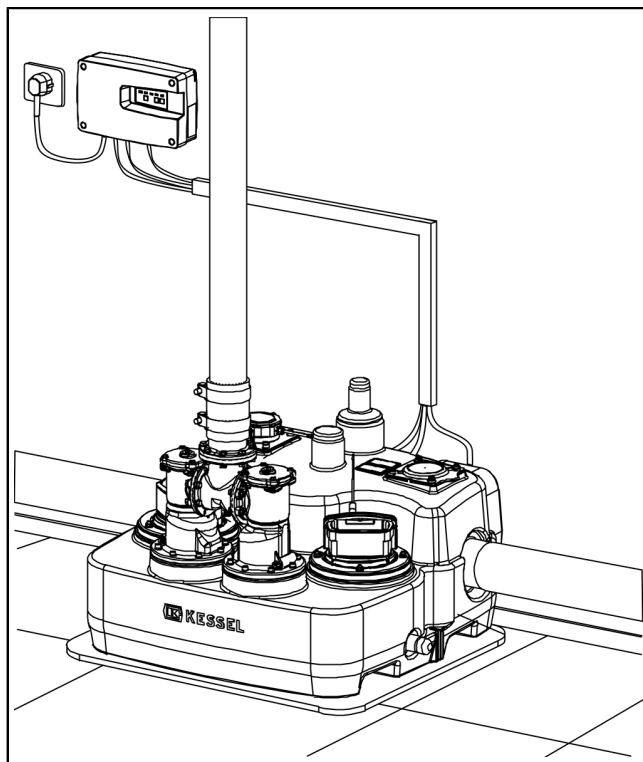
#### 4.6 Prévoir un raccord pour la pompe manuelle à membrane

- ▶ Prévoir le raccord de la pompe manuelle à membrane à la tubulure de raccordement (1) (DN 40), si nécessaire.
- Disponible en tant qu'accessoire : pompe manuelle à membrane réf. 28680



## 4.7 Montage du fourreau pour câbles

- ▶ Les câbles de commande sont acheminés et montés entre le corps de base de l'Aqualift L et le gestionnaire via un fourreau pour câbles.
- ⓘ Se servir de coudes de 45° max. pour les changements de direction.  
Veiller à la pose ascendante en continu du tuyau d'alimentation en air.
- ⓘ Le branchement des câbles électriques est décrit dans les instructions jointes relatives au gestionnaire.



## 4.8 Montage du gestionnaire

- ▶ Monter le gestionnaire conformément aux instructions jointes au gestionnaire.
- ▶ Veiller à une pose sans risque de tous les câbles des composants électriques.

### 4.8.1 Gestionnaires pour Aqualift L

Les instructions de pose et d'utilisation suivantes sont fournies en fonction de la variante.

Tension de service	Instructions de pose et d'utilisation
230 V	016-207 Gestionnaire Connect 230V Mono/Duo
400 V	016-306 Gestionnaire Connect 400V Mono/Duo

- ⓘ Positionner les gestionnaires du poste de sorte à exclure toute utilisation non autorisée.  
La mise hors circuit par inadvertance du poste risque de causer des dommages consécutifs ou indirects au bâtiment.

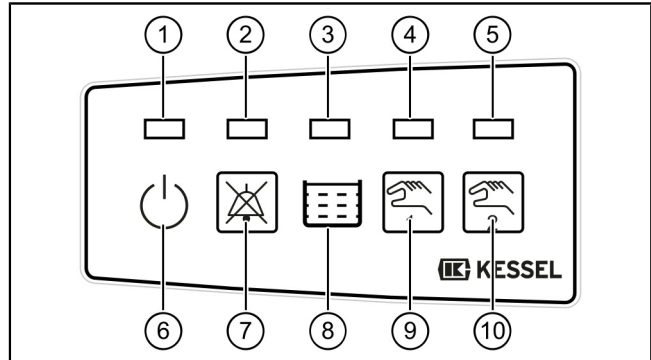
## 5 Mise en service

- ① La norme EN 12056-4 doit être respectée lors de la mise en service.
- ① Éviter impérativement toute marche à sec des pompes (l'air est aspiré) pendant une longue durée (>30 secondes). Cela pourrait endommager les pompes.  
Ne jamais mettre les pompes en marche tant que la cuve n'est pas remplie jusqu'au niveau minimum.

### 5.1 Affichages, touches de commande et leurs fonctions

#### Gestionnaire

(1)	Voyant d'alimentation (vert)
(2)	Voyant d'alarme (rouge)
(3)	Voyant de niveau haut (orange)
(4)	Voyant de fonctionnement de la pompe (orange)
(5)	Voyant de fonctionnement de la pompe (orange, uniquement Duo)
(6)	Pictogramme En service
(7)	Touche Extinction de l'alarme (acquiescement)
(8)	Pictogramme Cuve
(9)	Bouton Fonctionnement Pompe (mode manuel)
(10)	Touche fonctionnement pompe (mode manuel), (Duo uniquement)



### 5.2 Mise en service du poste

#### Initialisation du gestionnaire

- ▶ Alimenter le gestionnaire avec la tension de réseau.
- ✓ L'initialisation débute. Les 4 voyants (Mono) ou les 5 voyants (Duo) s'allument successivement, un signal sonore retentit et la pompe est mise en service durant quelques secondes.
- ✓ Le gestionnaire est opérationnel une fois que son initialisation a réussi ; le voyant vert (1) s'allume.

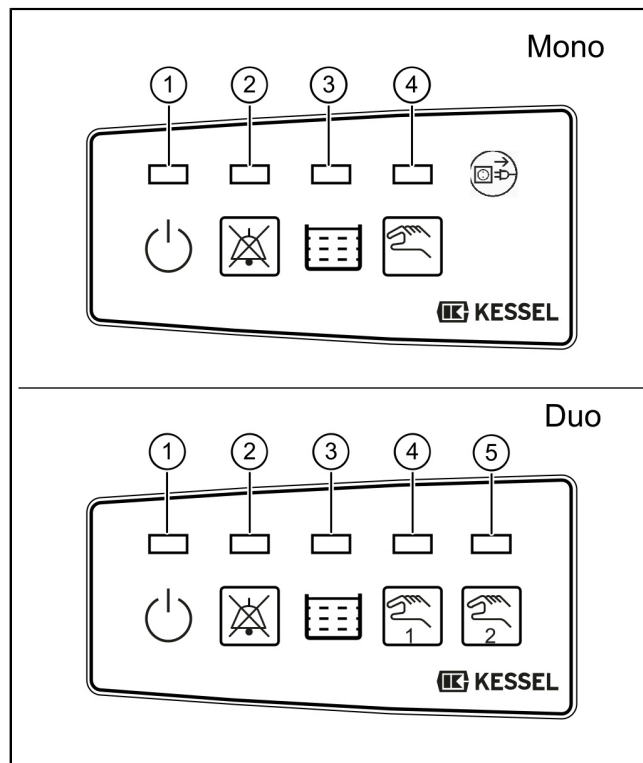
#### Contrôle fonctionnel

- ▶ Désactiver le poste (retirer la fiche secteur).
- ▶ Ouvrir l'orifice de maintenance sur le poste.
- ▶ Remplir la cuve intégralement d'eau.
- ▶ Rétablir l'alimentation électrique du gestionnaire (brancher la fiche secteur).
- ✓ Le gestionnaire est initialisé.

Le contrôle fonctionnel a réussi dès que les processus suivants ont été effectués comme décrit.

- ✓ Déclenchement du niveau d'alarme, le voyant d'alarme rouge (2) clignote, un signal sonore retentit et la pompe commence à vider la cuve.
- ✓ Le voyant d'alarme (2) s'éteint après l'abaissement du niveau sous le niveau d'alarme et les voyants orange Niveau (3) et Fonctionnement de la pompe (4 et 5 (Duo)) s'allument jusqu'à ce que la pompe ait vidé la cuve.
- ▶ Contrôle visuel :  
la pompe doit vider la cuve jusqu'à ce qu'elle ne contienne plus que quelques centimètres d'eau avant de s'arrêter.
- ▶ Revisser l'orifice de maintenance sur le poste.
- ✓ Le poste est opérationnel.

FR



## 6 Fonctionnement

① Le dispositif anti-retour doit demeurer apte au fonctionnement pendant le service

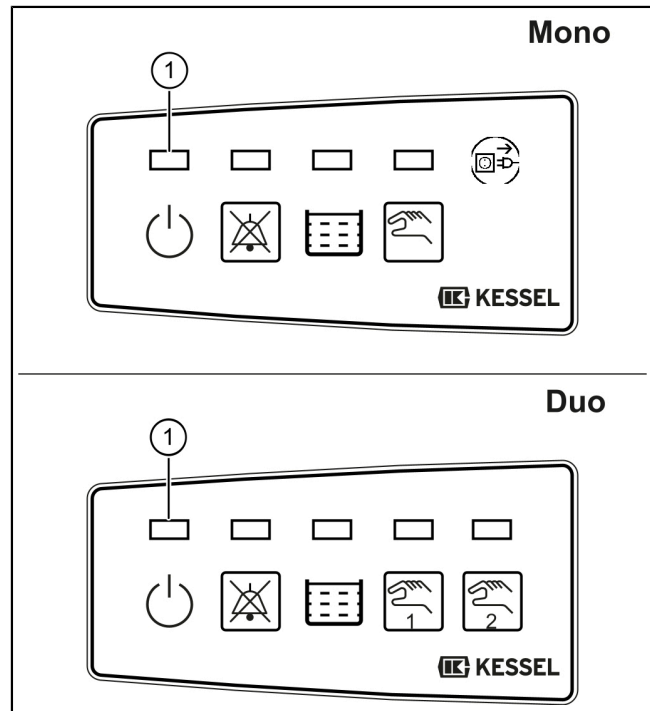
### 6.1 Mode automatique

Le poste fonctionne en mode automatique lorsqu'aucun défaut n'a été détecté et que le voyant de fonctionnement vert (1) est allumé.

La pompe démarre et s'arrête suivant le niveau des eaux usées.

Sur les gestionnaires 400V Mono/Duo, il est possible de consulter le journal d'exploitation du gestionnaire, de synchroniser la date et l'heure et de régler divers paramètres avec l'appli NFC de KESSEL et avec un terminal compatible NFC (par ex. téléphone portable).

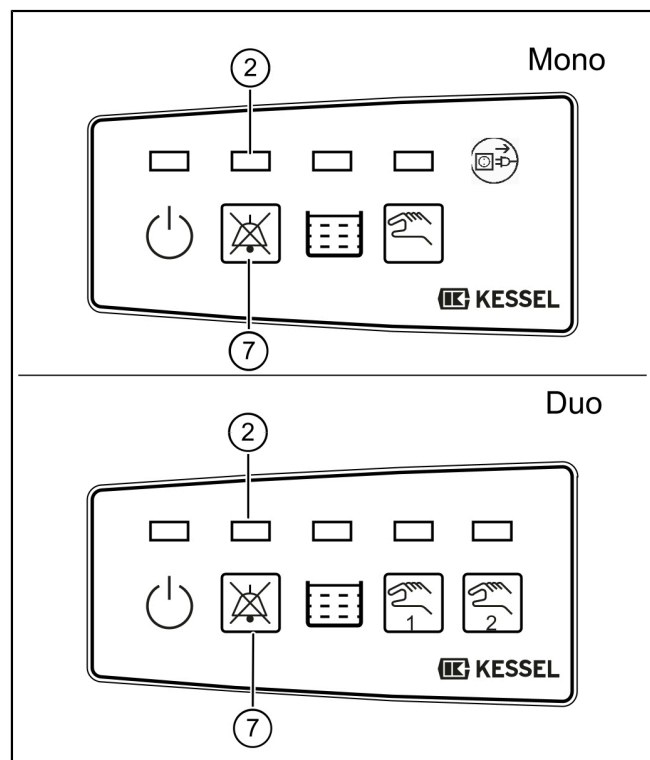
Voir les instructions de pose et d'utilisation 016-306 Gestionnaire Connect 400V Mono/Duo.



### 6.2 Arrêt du poste

- ▶ Retirer la fiche secteur du gestionnaire et patienter quelques secondes jusqu'à ce que l'alarme pour la panne secteur soit activée (bref signal sonore récurrent et clignotement du voyant d'alarme (2))
- ▶ Appuyer sur le bouton d'alarme (7) pour le poste Mono sans relâcher jusqu'à ce que le voyant d'alarme (2) ne clignote plus ; quatre brefs signaux acoustiques retentissent et le gestionnaire est hors service

① Le branchement de la batterie est désactivé tant que le gestionnaire est déconnecté. Un déchargement de la batterie connectée est exclu. L'initialisation requiert une tension de réseau qui permet de réactiver le branchement de la batterie.



## 7 Maintenance

① La norme EN 12056-4 doit être respectée lors de la maintenance.

### 7.1 Intervalle de maintenance

Procéder à la maintenance selon les prescriptions de la norme en respectant au moins les intervalles suivants :

- Maintenance trimestrielle des systèmes dans les entreprises commerciales, artisanales ou industrielles
- Maintenance semestrielle des systèmes dans les maisons à plusieurs logements
- Maintenance annuelle des postes dans les maisons individuelles

Contrôle visuel

- L'exploitant est tenu de contrôler l'aptitude au fonctionnement et l'étanchéité du poste mensuellement en respectant les deux cycles de commutation appropriés.

### 7.2 Mesures préliminaires



#### **ATTENTION**

Vider et dépressuriser les conduites d'arrivée et de sortie avant d'entamer les travaux.

S'assurer que l'arrivée

- du poste ne sera pas utilisée pendant la maintenance.
- et fermer l'arrivée au moyen d'un dispositif d'arrêt (accessoire optionnel).

Le niveau de remplissage dans la cuve doit se situer au-dessous du niveau de fixation (bride de pompe) des pompes.

① S'assurer que le poste ne puisse pas être activé par inadvertance pendant les interventions de maintenance. Cette disposition possède une importance particulière si le gestionnaire se situe dans une autre pièce que la cuve.



#### **ATTENTION**

Risque de dégâts matériels !

La pompe ne doit pas fonctionner à sec.

### 7.3 Travaux de maintenance Aqualift L Mono

**Pour Aqualift L Mono réf. : 28798 et 28898**



### Nettoyage du poste

- ▶ Amener le niveau des eaux usées dans la cuve sur le niveau minimum. Veuillez consulter à cet effet le chapitre relatif au mode manuel dans les instructions de pose et d'utilisation fournies du gestionnaire. Activer la pompe (1) jusqu'à ce que la pompe aspire l'air.
- ▶ Dévisser les vis (2), 8 au total, et retirer le dispositif anti-retour.
- ▶ Amener le dispositif de ventilation (4) sur le dispositif anti-retour (3) en position horizontale (tel qu'illustré).
- ✓ Les eaux usées présentes dans la conduite de refoulement refluent dans la cuve.

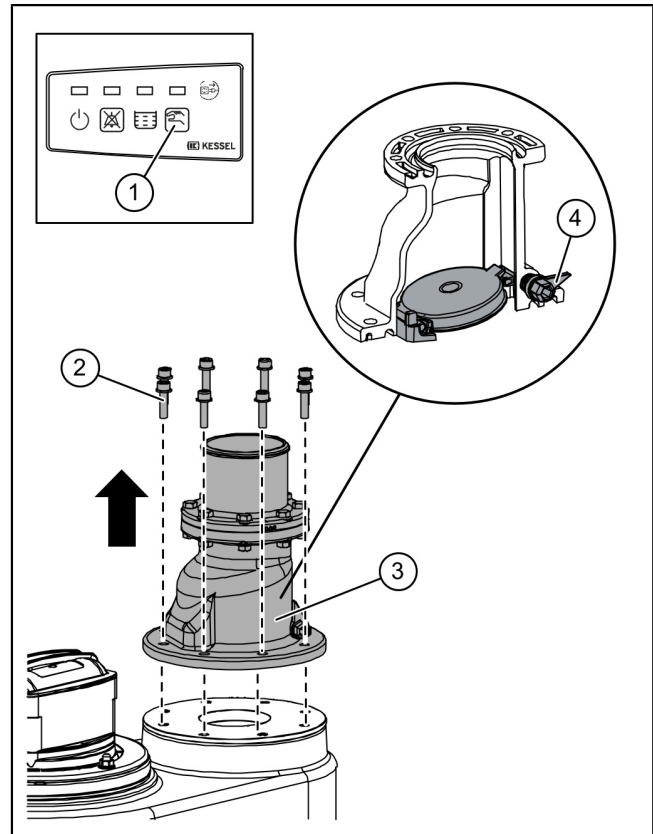
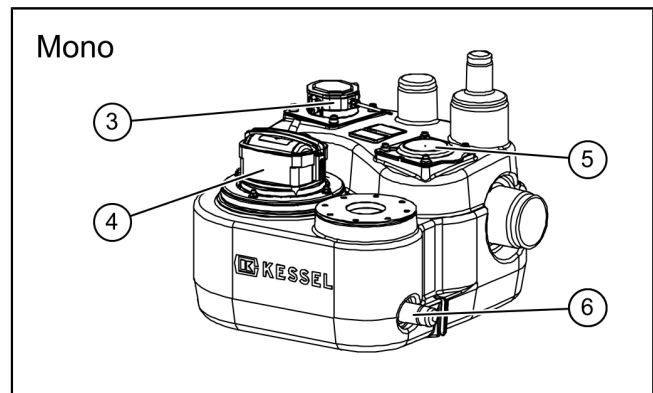


Fig.: Nettoyage du poste

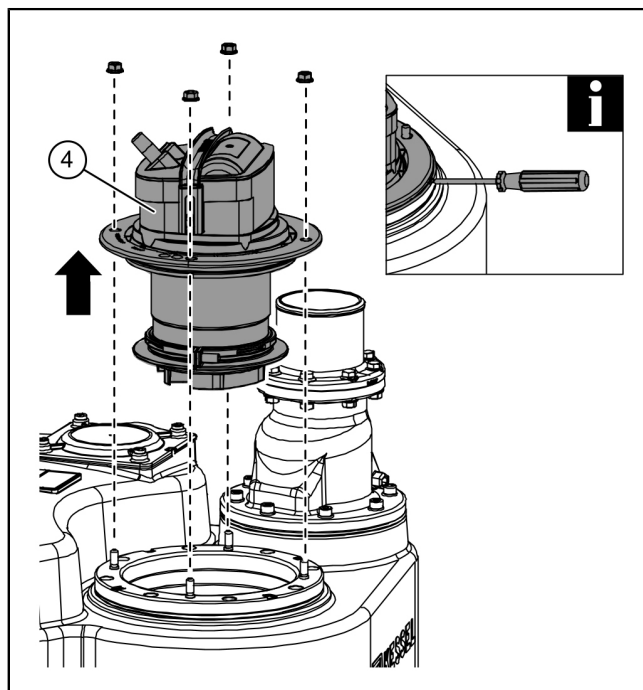
### Vidange de la cuve

- ▶ Il est possible de vider la cuve via le raccord (6) de la pompe manuelle à membrane ou à l'aide d'un aspirateur d'eau.
- ▶ Dévisser le couvercle de l'ouverture de maintenance (5).
- ▶ S'assurer de l'absence de substances en suspension et de matières solides sur l'interrupteur à flotteur du détecteur de niveau (3), nettoyer si nécessaire. En cas d'encrassements importants, démonter, nettoyer et remonter ces pièces.
- ▶ S'assurer de l'absence de substances en suspension et de matières solides dans l'ouverture d'aspiration de la pompe (4), nettoyer si nécessaire. En cas d'encrassements importants, démonter, nettoyer et remonter ces pièces.

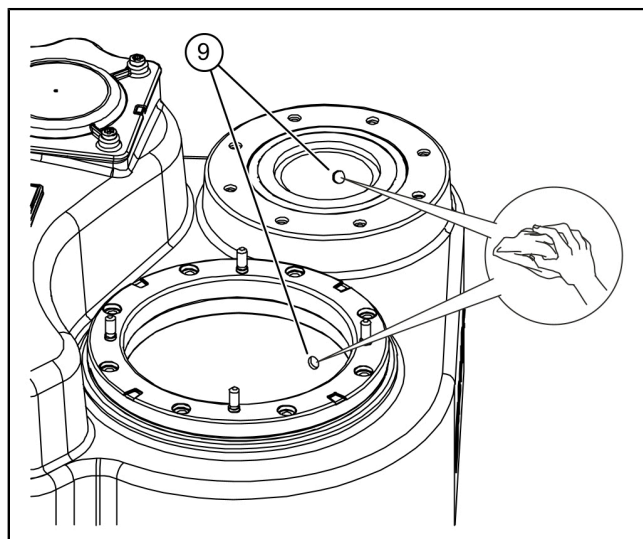


**Démontage de la pompe**

- ▶ Desserrer les écrous de la pompe.
- ▶ Si nécessaire, appuyer sur la pompe avec un tournevis appliqué aux entailles d'éjection.
- ▶ Soulever la pompe (4) à l'aide de la poignée.
- ▶ S'assurer de l'absence de substances en suspension et de matières solides dans la cuve, nettoyer si nécessaire.

**Nettoyage des orifices de ventilation**

- ▶ S'assurer de l'absence de substances en suspension et de matières solides dans les orifices de ventilation (10 mm) (9), nettoyer si nécessaire.
- ▶ Remonter la pompe.



### Nettoyage du dispositif anti-retour

- ▶ Fermer si besoin le dispositif d'arrêt (12) ❶ et enclencher l'étrier de sécurité (disponible en tant qu'accessoire) ❷ .
- ▶ Démontez le dispositif anti-retour (1) et le nettoyez. Dévisser à cet effet les vis (10) et (11) (cf. "Nettoyage du poste", page 65) et décaler le dispositif anti-retour (1) latéralement vers l'extérieur.

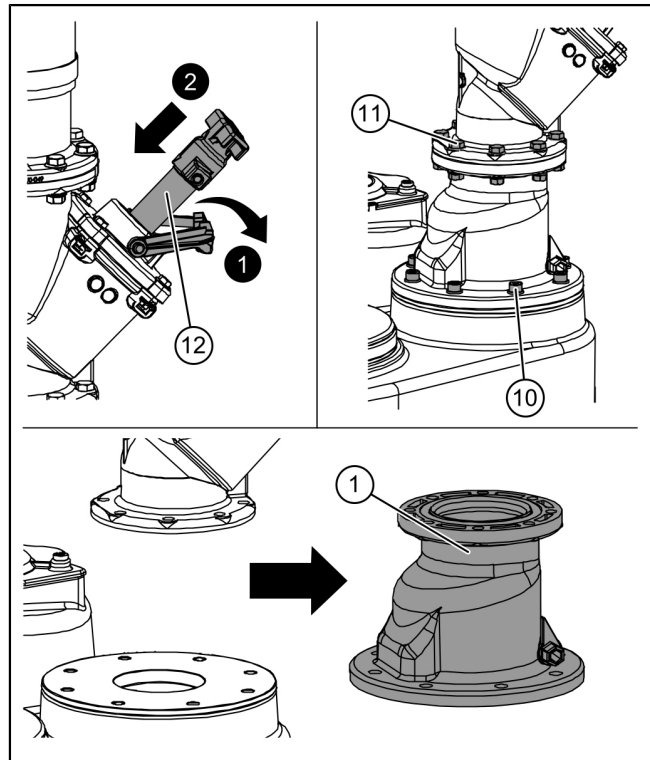


#### ATTENTION

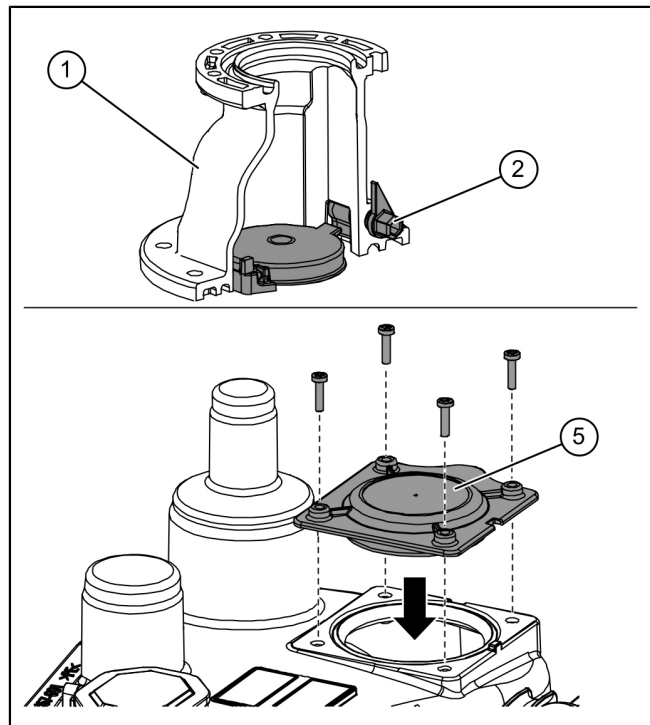
Veillez au bon positionnement de l'anneau de compensation.

Afin d'éviter tout endommagement de l'anneau de compensation, l'enduire de graisse haute performance KESSEL (réf. 681001).

Il convient de remplacer l'anneau de compensation en cas de porosité, de durcissement ou d'usure.



- ▶ Remonter le dispositif anti-retour (1). S'assurer que le dispositif de ventilation (2) se trouve en position verticale tel qu'illustré.
- ▶ Verrouiller le couvercle de l'ouverture de maintenance (5).
- ▶ Si besoin, ouvrir de nouveau le dispositif d'arrêt et l'étrier de sécurité.
- ▶ Procéder à un contrôle du fonctionnement conformément au chapitre Mise en service, cf. "Mise en service", page 61

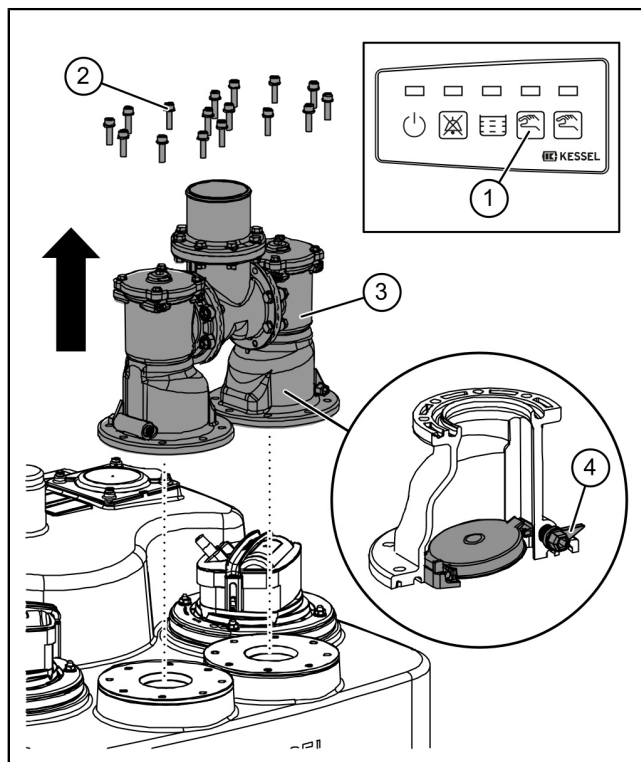


## 7.4 Travaux de maintenance Aqualift L Duo

Pour Aqualift L Duo réf : 28797 et 28897

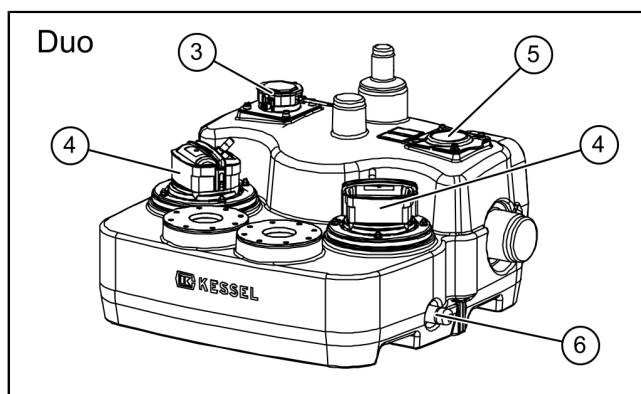
### Nettoyage du poste

- ▶ Amener le niveau des eaux usées dans la cuve sur le niveau minimum. Veuillez consulter à cet effet le chapitre relatif au mode manuel dans les instructions de pose et d'utilisation fournies du gestionnaire. Activer la pompe (1) jusqu'à ce que la pompe aspire l'air.
  - ▶ Dévisser les vis (2), 16 au total, et retirer le dispositif anti-retour.
  - ▶ Amener le dispositif de ventilation (4) sur le dispositif anti-retour (3) en position horizontale (tel qu'illustré).
- ✓ Les eaux usées présentes dans la conduite de refoulement refluent dans la cuve.



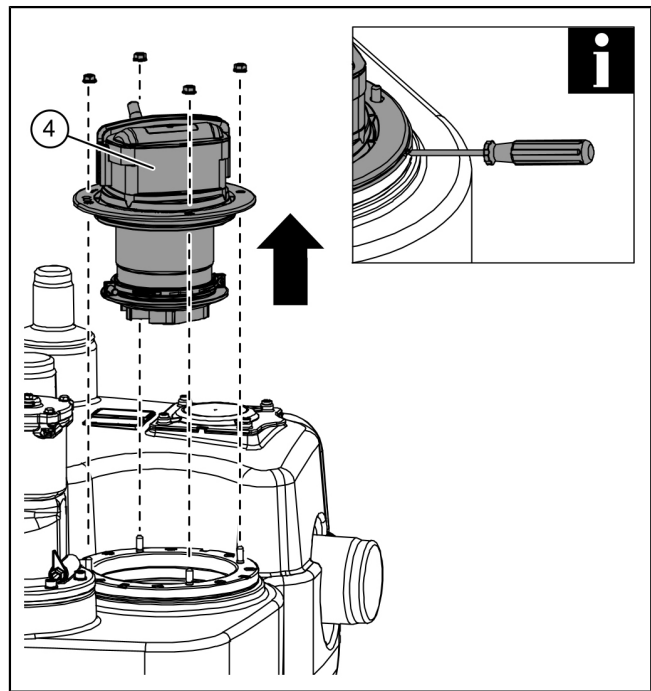
### Vidange de la cuve

- ▶ Il est possible de vider la cuve via le raccord (6) de la pompe manuelle à membrane ou à l'aide d'un aspirateur d'eau.
- ▶ Dévisser le couvercle de l'ouverture de maintenance (5).
- ▶ S'assurer de l'absence de substances en suspension et de matières solides sur le flotteur (3) et la tige du flotteur, nettoyer si nécessaire. En cas d'encrassements importants, démonter, nettoyer et remonter ces pièces.
- ▶ S'assurer de l'absence de substances en suspension et de matières solides dans l'ouverture d'aspiration des pompes (4), nettoyer si nécessaire. En cas d'encrassements importants, démonter, nettoyer et remonter ces pièces.



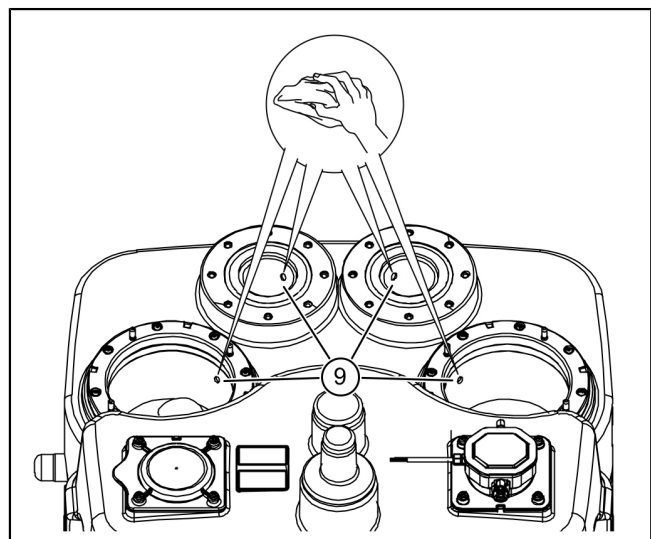
### Démontage de la pompe

- ▶ Desserrer les écrous de la pompe.
- ▶ Si nécessaire, appuyer sur la pompe avec un tournevis appliqué aux entailles d'éjection.
- ▶ Soulever la pompe (4) à l'aide de la poignée.
- ▶ S'assurer de l'absence de substances en suspension et de matières solides dans la cuve, nettoyer si nécessaire.



### Nettoyage des orifices de ventilation

- ▶ S'assurer de l'absence de substances en suspension et de matières solides dans les orifices de ventilation (10 mm) (9), nettoyer si nécessaire.
- ▶ Remonter la pompe.



### Nettoyage du dispositif anti-retour

- ▶ Fermer si besoin le dispositif d'arrêt (12) ❶ et enclencher l'étrier de sécurité (disponible en tant qu'accessoire) ❷.
- ▶ Démonter le dispositif anti-retour (1) et le nettoyer. Dévisser à cet effet les vis (10) et (11) (cf. "Nettoyage du poste", page 65) et décaler le dispositif anti-retour (1) latéralement vers l'extérieur.



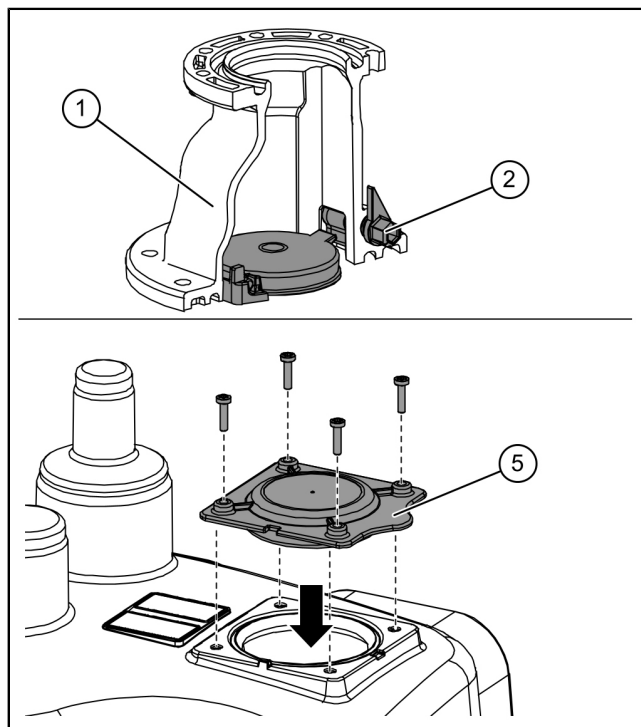
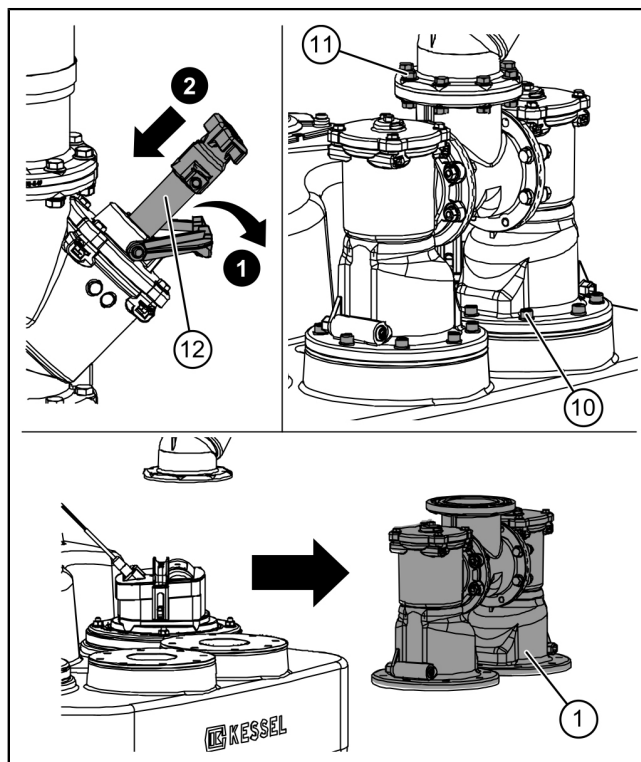
#### ATTENTION

Veillez au bon positionnement de l'anneau de compensation.

Afin d'éviter tout endommagement de l'anneau de compensation, l'enduire de graisse haute performance KESSEL (réf. 681001).

Il convient de remplacer l'anneau de compensation en cas de porosité, de durcissement ou d'usure.

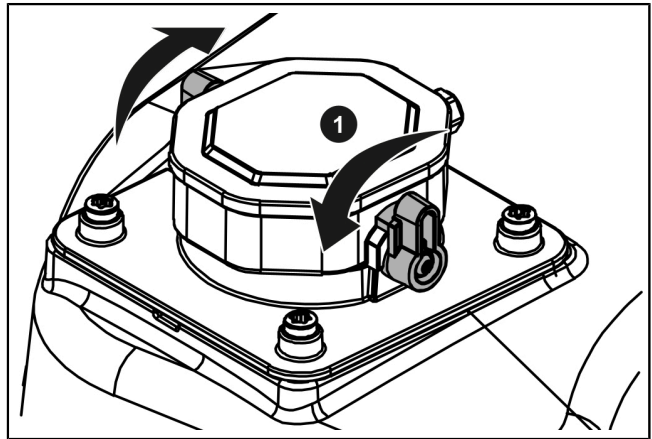
- ▶ Remonter le dispositif anti-retour (1). S'assurer que le dispositif de ventilation (2) se trouve en position verticale tel qu'illustré.
- ▶ Verrouiller le couvercle de l'ouverture de maintenance (5).
- ▶ Si besoin, ouvrir de nouveau le dispositif d'arrêt et l'étrier de sécurité.
- ▶ Procéder à un contrôle du fonctionnement conformément au chapitre Mise en service, cf. "Mise en service", page 61



## 7.5 Nettoyer l'interrupteur à flotteur (Mono/Duo)

① La maintenance de l'interrupteur à flotteur se fait sans outil.

► Desserrer le levier de verrouillage. ①

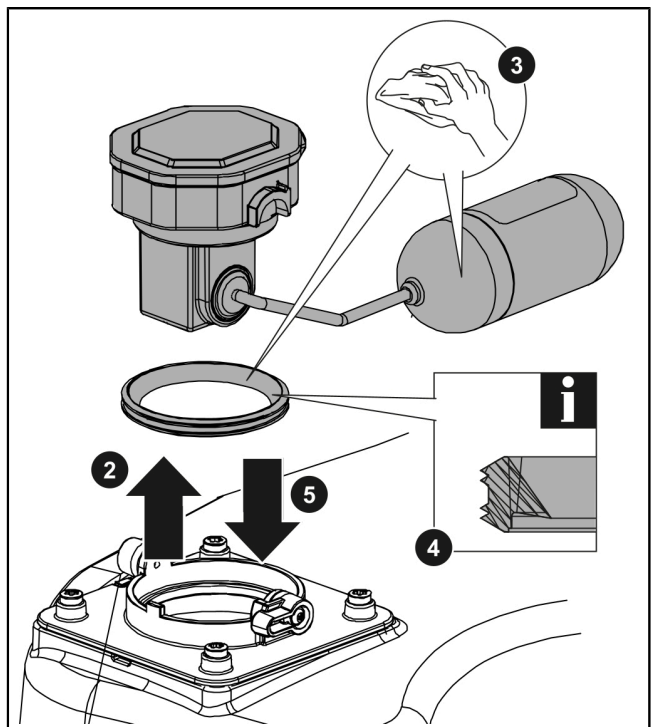


► Retirer l'interrupteur à flotteur. ②

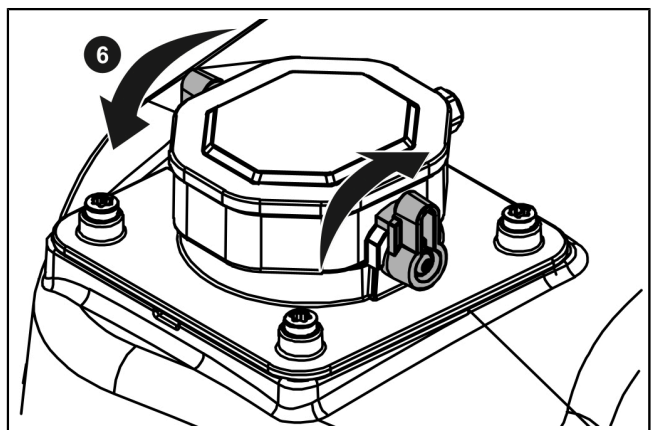
► Nettoyer le joint et l'interrupteur à flotteur et enlever la saleté. ③

① Veillez au bon positionnement du joint. ④

► Remettre l'interrupteur à flotteur en place. ⑤



► Serrer le levier de verrouillage. ⑥



## 7.6 Terminer la maintenance

► Procéder à un contrôle du fonctionnement.

✓ Le poste fonctionne sans problème.

✓ Aucun message d'erreur n'est affiché sur le gestionnaire.

✓ La maintenance est terminée.

**8 Aide en cas de panne**
**FR**

Défaut	Cause	Remèdes
Pompe ne fonctionne pas	Tension de réseau fait défaut	Vérifier la tension de réseau
	Déclenchement du fusible principal	Réactiver le fusible
	Cordon d'alimentation défectueux	Réparation par un électricien qualifié / un partenaire de SAV de KESSEL
	Flotteur défectueux	Faire remplacer les composants par un électricien
	Surchauffe	La pompe submersible se remet automatiquement en marche après la chute de la température
Niveau incorrect détecté,	Flotteur bloqué	Nettoyer l'interrupteur à flotteur, effectuer si besoin une maintenance
Roue vortex bloquée	Dépôts d'impuretés ou de matières solides entre la roue vortex et la volute de pompe	Nettoyer la pompe (maintenance)
Rendement réduit	Orifice d'aspiration bouché	Nettoyer la pompe (maintenance)
	Usure de la volute de pompe	Remplacer la volute de pompe
	Usure de la roue vortex	Remplacer la roue vortex
	Orifice de ventilation bouché	Nettoyer l'orifice de ventilation



## Istruzioni per l'installazione e l'uso

### Cara cliente, caro cliente,

in qualità di produttore premium di prodotti innovativi per la tecnica di drenaggio, KESSEL offre soluzioni di sistema integrate e un servizio orientato al cliente. Puntiamo sui massimi standard qualitativi e ci impegniamo coerentemente per la sostenibilità – non ci impegniamo solo nella produzione dei nostri prodotti, ma anche rispetto al funzionamento a lungo termine, in modo che la vostra proprietà sia protetta nel tempo.

KESSEL SE + Co. KG

Bahnhofstraße 31

85101 Lenting, Germania



In caso di domande di carattere tecnico, i nostri partner di servizio qualificati sul posto saranno felici di aiutarvi.

Potete trovare i vostri referenti alla pagina:

[www.kessel.de/kundendienst](http://www.kessel.de/kundendienst)



In caso di necessità, il nostro centro di assistenza dell'azienda vi supporta con servizi come la messa in funzione, la manutenzione o l'ispezione generale in tutta la regione DACH e in altri Paesi a richiesta.

Per le informazioni sullo svolgimento e sull'ordine consultate la pagina

[www.kessel.de/service/dienstleistungen](http://www.kessel.de/service/dienstleistungen)




### Indice

1	Indicazioni sulle presenti istruzioni.....	74
2	Sicurezza.....	75
3	Dati tecnici.....	79
4	Montaggio.....	81
5	Messa in funzione.....	86
6	Funzionamento.....	88
7	Manutenzione.....	89
8	Aiuto in caso di disturbi.....	97









## 1 Indicazioni sulle presenti istruzioni

Il presente documento costituisce le istruzioni per l'uso originali. La lingua delle istruzioni per l'uso originali è il tedesco. Tutte le versioni in altre lingue di queste istruzioni costituiscono delle traduzioni.

**Le seguenti convenzioni illustrative semplificano l'orientamento:**

Simbolo	Spiegazione
[1]	vedere figura 1
(5)	Posizione numero 5 della figura accanto
<b>1 2 3 4 5</b> ...	Passaggio procedurale nella figura
 Controllare se il funzionamento manuale è stato attivato.	Presupposti per l'azione
 Premere OK.	Passaggio procedurale
✓ L'impianto è pronto per funzionare.	Risultato dell'azione
vd. "Sicurezza ", pagina 75	Rimando al capitolo 2
<b>Grassetto</b>	Informazioni particolarmente importanti o rilevanti per la sicurezza
<i>Corsivo</i>	Versione o informazione supplementare (ad esempio in caso di validità per la sola versione ATEX)
	Avvertenza tecnica che richiede particolare attenzione.

**Sono impiegati i simboli seguenti:**

Simbolo	Significato
	Mettere fuori tensione l'apparecchio!
	Prestare attenzione all'istruzione per l'uso
	Marchio CE
	Attenzione, elettricità
	Simbolo WEEE, prodotto soggetto alla direttiva RoHS
 ATTENZIONE	Avverte circa un pericolo per le persone. La mancata osservanza di questa avvertenza può causare lesioni gravissime o provocare la morte.
 PRUDENZA	Avverte circa un pericolo per le persone e il materiale. La mancata osservanza di questa avvertenza può causare lesioni gravi o provocare danni materiali.
	Avverte della presenza di atmosfere esplosive.

## 2 Sicurezza

### 2.1 Personale – Qualifica

Per il funzionamento dell'impianto valgono l'ordinanza sulla sicurezza operativa e l'ordinanza sulle sostanze pericolose rispettivamente valide o le norme nazionali equivalenti.

L'esercente dell'impianto ha inoltre l'obbligo di:

- ▶ effettuare una valutazione dei rischi,
- ▶ determinare e segnalare delle zone di rischio adeguate,
- ▶ effettuare la formazione per la sicurezza,
- ▶ impedire l'uso da parte di persone non autorizzate.

Persona <sup>1)</sup>	Mansioni ammesse sugli impianti KESSEL			
Esercente	Controllo visivo, sostituzione della batteria			
Esperto (conosce e comprende le istruzioni per l'uso)		Svuotamento, pulizia (interna), controllo di funzionamento, configurazione della centralina		
Tecnico specializzato (artigiano specializzato nel rispetto delle istruzioni di installazione e delle norme di esecuzione)			Installazione, sostituzione, manutenzione dei componenti, messa in funzione	
Elettricista specializzato VDE 0105 (nel rispetto delle norme per la sicurezza elettrica o delle norme nazionali equivalenti)				Lavori all'installazione elettrica

1) Comando e montaggio possono essere affidati solo a persone che hanno compiuto il 18° anno di età.

### 2.2 Avvertenze di sicurezza generali

Le istruzioni dell'impianto e i componenti dell'impianto, al pari del verbale di consegna e manutenzione, devono essere mantenuti disponibili presso l'impianto.

Durante l'installazione, il funzionamento, la manutenzione o la riparazione dell'impianto devono essere rispettate le norme antinfortunistiche, le norme e le direttive pertinenti e le prescrizioni delle aziende di energia e fornitura locali.



#### AVVISO

##### Mettere fuori tensione l'impianto!

- ▶ Accertare che gli apparecchi elettrici siano separati dall'alimentazione di tensione durante i lavori.
- ▶ Assicurare gli apparecchi elettrici contro la riaccensione.



#### AVVERTENZA

##### Parti conduttrici tensione!

Per i lavori alle linee elettriche e ai collegamenti elettrici, tenere in considerazione quanto segue.

- ▶ Per tutti i lavori elettrici sull'impianto trovano applicazione le norme di sicurezza nazionali.
- ▶ L'impianto deve essere alimentato tramite un interruttore differenziale (RCD) con una corrente di guasto nominale non superiore a 30 mA.

La centralina e l'interruttore a galleggiante, nonché il rilevamento del livello, sono sotto tensione e non devono essere aperti. Assicurarsi che i cavi elettrici e tutte le altre parti elettriche dell'impianto siano in perfetto stato. In caso di danni, l'impianto non può assolutamente essere messo in funzione e deve essere immediatamente spento.



#### AVVERTENZA

##### Pericolo a causa della sovratensione!

- ▶ Mettere in funzione l'impianto solo in edifici in cui è installato uno scaricatore di sovratensione (ad esempio un dispositivo di protezione contro le sovratensioni di tipo 2 a norma VDE). La tensione di disturbo può danneggiare fortemente i componenti elettrici e causare il guasto dell'impianto.



#### ATTENZIONE

##### Superfici incandescenti!

Durante il funzionamento, il motore di propulsione può sviluppare temperature elevate.

- ▶ Indossare i guanti protettivi.

**AVVERTENZA****Rischio di trasporto/peso proprio dell'impianto!**

- ▶ Controllare il peso dell'impianto/dei componenti dell'impianto (vd. "Dati tecnici", pagina 79).
- ▶ Prestare attenzione al sollevamento corretto e all'ergonomia.
- ▶ È vietato trattenersi sotto ai carichi sospesi.
- ▶ La piastra di copertura può essere trasportata solo se ancorata saldamente al pallet

**AVVISO****Superficie contaminata!**

L'impianto e l'ambiente circostante possono essere contaminati dai batteri.

- ▶ Non conservare o consumare alimenti nello stesso locale.
- ▶ Evitare di toccare la superficie, rimuovere la sporcizia evidente.
- ▶ Dopo la fine dei lavori, lavarsi le mani.

**Dispositivi di protezione individuale prescritti!**

**In occasione dell'installazione, della manutenzione e dello smaltimento dell'impianto, impiegare sempre i dispositivi di protezione.**



- Indumenti protettivi
- Guanti protettivi



- Calzature antinfortunistiche
- Protezione per il viso

**ATTENZIONE****Le pompe possono avviarsi inaspettatamente.**

Prima della manutenzione o della riparazione, spegnere l'impianto o scollegarlo dall'alimentazione di corrente.

- ▶ La pompa non deve mai funzionare a vuoto o in funzionamento in risucchio, la girante libera e l'alloggiamento della pompa devono essere sempre sommersi fino alla profondità di immersione minima.
- ▶ La pompa non deve essere usata se il tubo di mandata non è collegato.
- ▶ La pompa genera una pressione di alimentazione/sovrapressione.



Le istruzioni per l'uso e la manutenzione devono essere disponibili presso il prodotto.

**AVVISO****Pulizia impropria**

I componenti in plastica possono danneggiarsi o diventare fragili

- ▶ Pulire i componenti in plastica esclusivamente con acqua e un detergente a pH neutro.

**2.3** Conforme alla destinazione d'uso

L'impianto può essere utilizzato solo per il pompaggio di acque di scarico domestiche contenenti sostanze fecali, ma non per i liquidi esplosivi o i solventi infiammabili.

**AVVERTENZA**

Non è consentito l'utilizzo dell'impianto nelle atmosfere potenzialmente esplosive (ATEX).

Qualsiasi modifica o aggiunta fatta senza il consenso scritto da parte del produttore, l'utilizzo di parti di ricambio non originali e le riparazioni da parte di aziende o personale non autorizzato dal produttore ne invalidano la garanzia.

- ① Al fine di proteggere i componenti elettrici dell'impianto da possibili picchi di tensione, la centralina deve sempre essere dotata di un circuito di protezione, che tuttavia non protegge dai fulmini.

Per questa specifica esigenza, dovrà essere predisposta un'apposita installazione di protezione locale.

**2.4** Descrizione del prodotto

L'impianto di sollevamento Aqualift L è progettato per il pompaggio delle acque di scarico con e senza sostanze fecali ed è dotato di una o due pompe ad immersione e di un blocco antiriflusso.

Il serbatoio di raccolta in polietilene è dotato di un vano pompa chiuso, con possibilità di collegamento universali e di un'apertura di ispezione avvitata.

Il sistema è controllato da una centralina KESSEL semplice da usare in dotazione di serie.

I segnali di commutazione dell'interruttore a galleggiante vengono elaborati elettronicamente nella centralina. Al raggiungimento del livello di accensione, il pompaggio si attiva. Una volta che il livello dell'acqua è sceso, il pompaggio viene interrotto.

In presenza di malfunzionamenti e condizioni atipiche, la centralina emette automaticamente un segnale di avvertimento.

I collegamenti dei tubi sul serbatoio sono predisposti per larghezze nominali e direzioni d'entrata diverse.

L'impianto è fornito pronto per l'installazione.

### Panoramica dei componenti e delle funzioni di Aqualift L

(1)	Centralina Mono/Duo 230 V/400 V
(2)	Collegamento per il condotto di mandata
(3)	Alloggiamento del blocco antiriflusso
(4)	Clapet del blocco antiriflusso
(5)	Interruttore a galleggiante*
(6)	Pompa
(7)	Serbatoio
(8)	Dispositivo di sfiato
(9)	Collegamento del condotto di aerazione e sfiato
(10)	Targhetta
(11)	Coperchio di ispezione*
(12)	Entrata/uscita (diverse opzioni)
(13)	Collegamento della pompa a membrana manuale

\*scambiati a seconda del tipo di utilizzo (vd. "Montaggio di entrata e uscita", pagina 82)

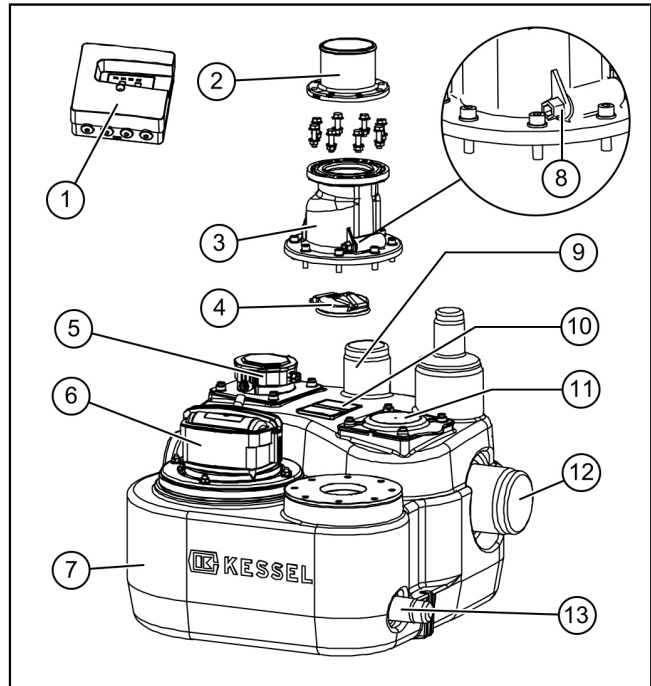


Fig.: Aqualift L Mono

Cod.art.	Descrizione
28797	Aqualift L Duo 230 V
28798	Aqualift L Mono 230 V
28897	Aqualift L Duo 400 V
28898	Aqualift L Mono 400 V

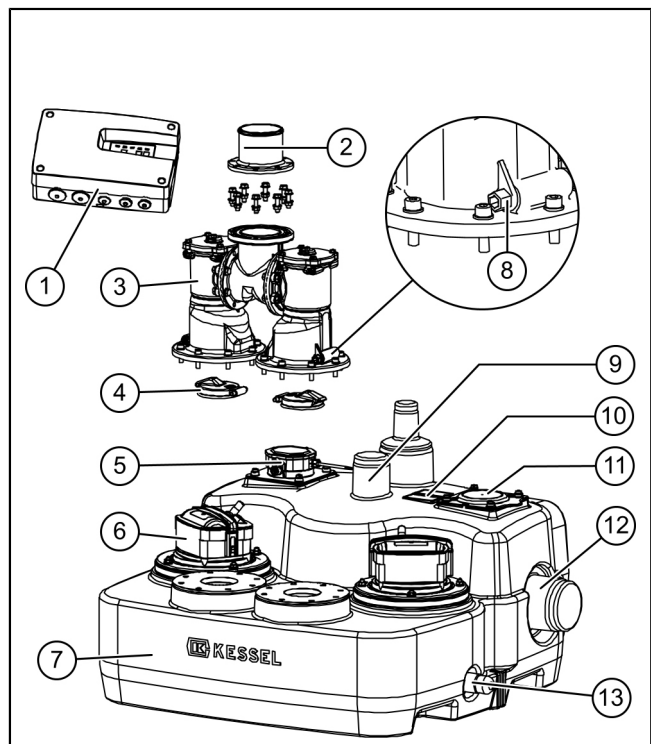


Fig.: Aqualift L Duo

### Istruzioni per l'installazione e l'uso della centralina

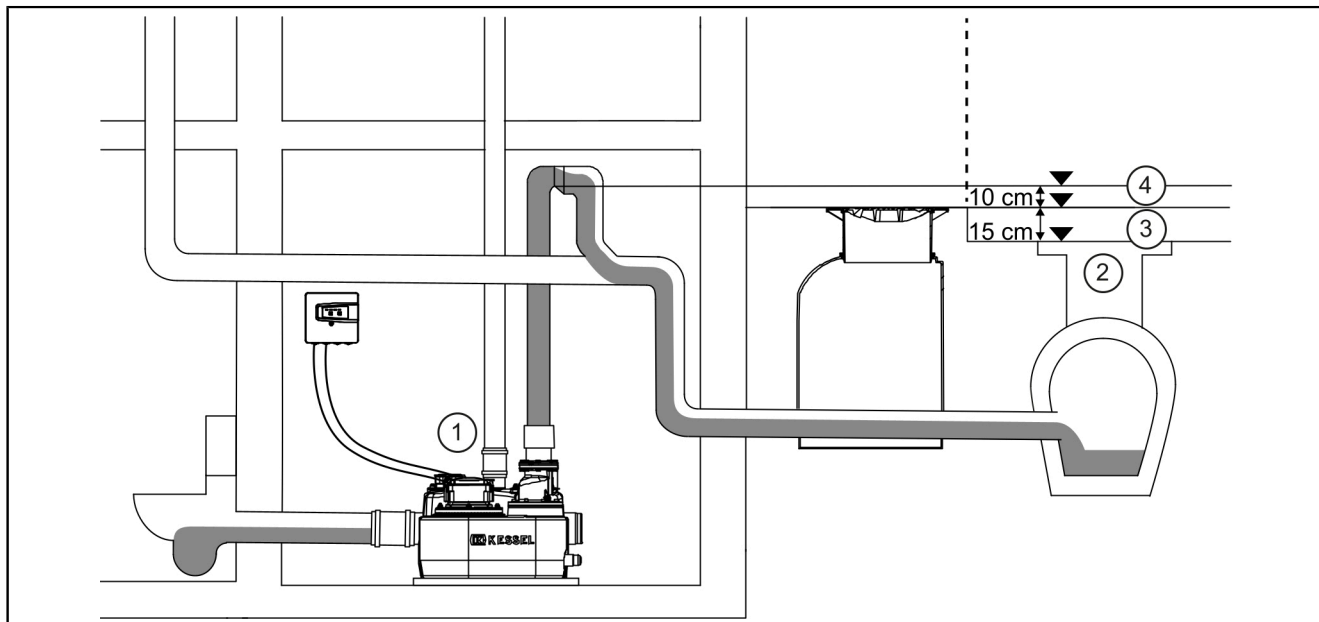
016-207

Centralina Connect 230 V Mono/Duo

valide per il codice articolo 28797 e 28798

## 2.5 Principio di funzionamento

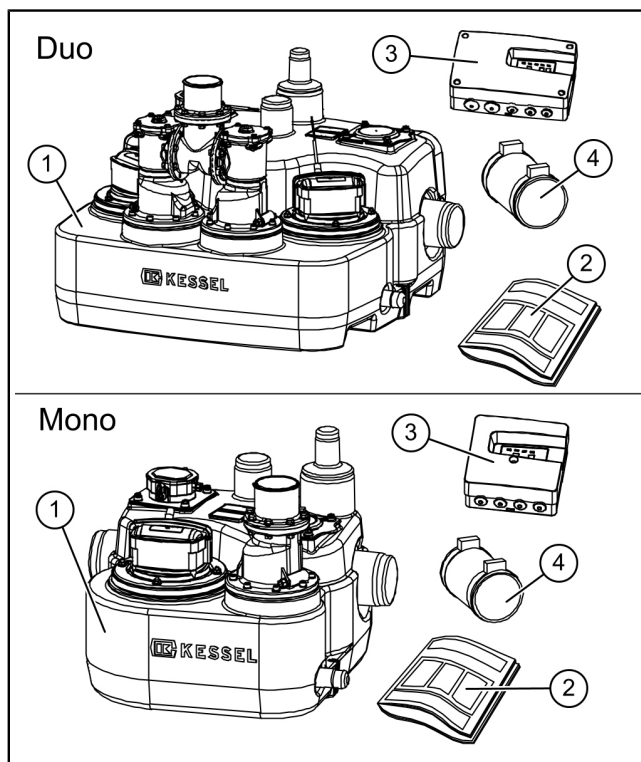
① Al momento della progettazione della curva antiriflusso, prevedere un'altezza di accumulo di 15 cm sopra al punto di scarico più basso e una sicurezza supplementare di 10 cm per l'effetto di sifone.



(1)	Aqualift L	(3)	Altezza di accumulo al di sopra del punto di scarico
(2)	Rete fognaria pubblica	(4)	Altezza di picco del circuito antiriflusso dovuta all'effetto sifone

## 2.6 In dotazione

(1)	Serbatoio con pompa per le acque di scarico e sensore di livello
(2)	Istruzioni per l'installazione e l'uso
(3)	Centralina
(4)	Tubo flessibile in tessuto per l'uscita in pressione, fascette incluse



### 3 Dati tecnici

#### Pompa/e

Indicazione/tipo di pompa	SPF 1300		SPF 2900	
	Duo	Mono	Duo	Mono
Peso della pompa	2 x 11 kg	11 kg	2 x 12 kg	12 kg
Potenza P1/P2	1,5 kW/0,91 kW		3,1 kW/2,4 kW	
Numero di giri	2650 giri/minuto		2700 giri/minuto	
Tensione di funzionamento	230 V; 50 Hz		400 V; 50 Hz	
Corrente nominale	6,4 A		5,0 A	
Portata max.	32 m <sup>3</sup> /h		44 m <sup>3</sup> /h	
Altezza di pompaggio max.	9,2 m		14 m	
Passaggio della canalizzazione libero	40 mm			
Temperatura max. del materiale trasportato (permanente)	40 °C			
Tipo di protezione	IP68 (3 m/48 h)			
Classe di protezione	I		I	
Tipo di funzionamento	S3 - 15%		S3 - 50%	
Protezione necessaria	vedere le istruzioni della centralina			

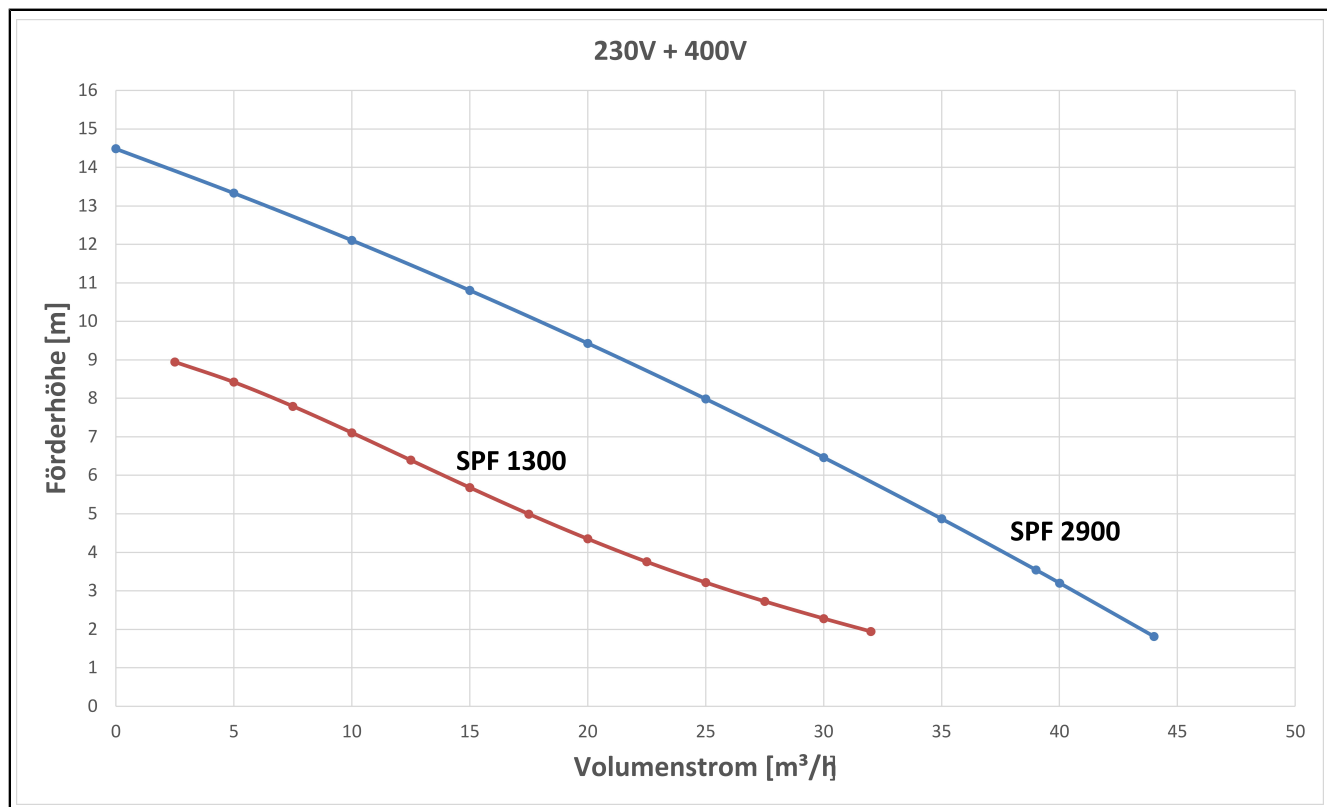


Fig.: Potenza di pompaggio e altezza di pompaggio SPF 1300 e SPF 2900

**3.1 Misure, volumi**
**Aqualift L Mono (codice articolo 28798 e 28898)**

Volume di pompaggio [l]	circa 20
Volume del serbatoio [l]	circa 50
Entrata	DN100 (DE=110 mm)
Uscita in pressione	DN80 (DE=90 mm)
Sfiato	DN70 (DE=75 mm)

**Livelli**

Altezza di accensione	185 mm
Altezza di spegnimento	120 mm

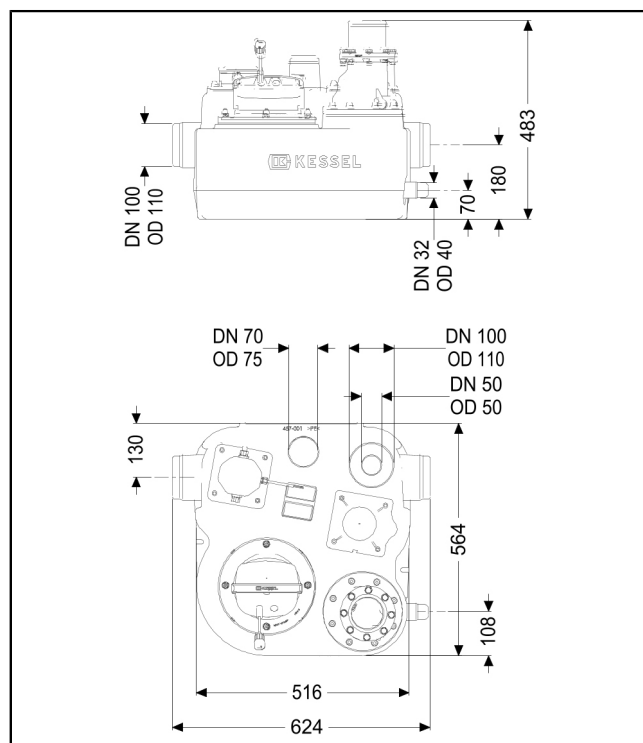


Fig.: Aqualift L Mono

**Aqualift L Duo (codice articolo 28797 e 28897)**

Volume di pompaggio [l]	circa 50
Volume del serbatoio [l]	circa 120

**Livelli**

Altezza di accensione pompa 1	250 mm
Altezza di accensione pompa 2	280 mm
Altezza di spegnimento	135 mm

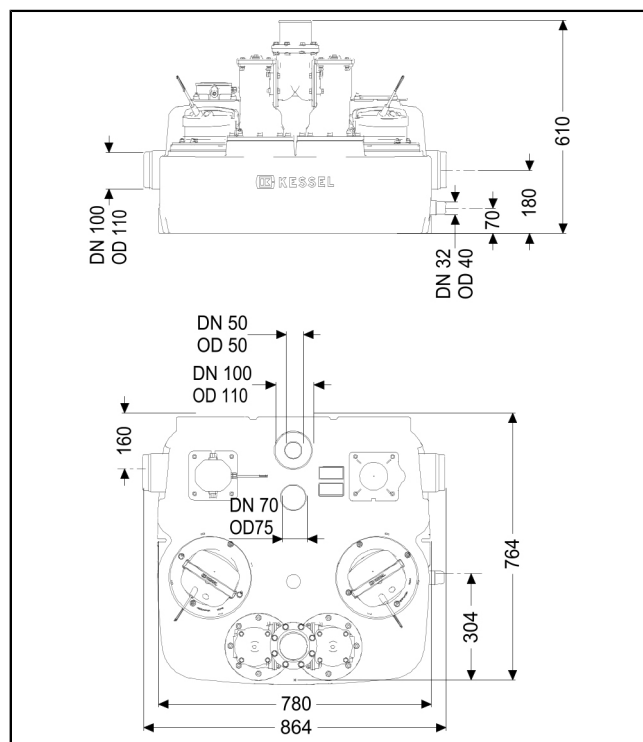


Fig.: Aqualift L Duo

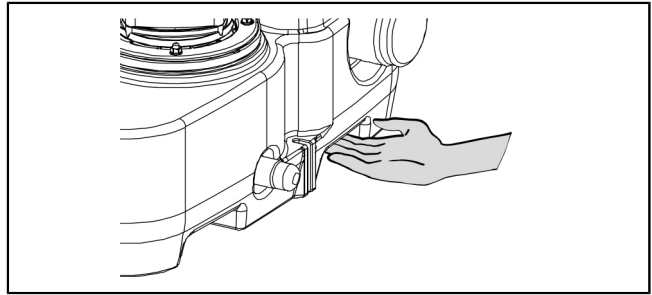
① Per le specifiche tecniche e le condizioni ambientali della centralina, prestare attenzione alla documentazione allegata alla centralina.



## 4 Montaggio

### Indicazione per il trasporto

- ① Il serbatoio deve essere trasportato utilizzando entrambe le maniglie incassate. Le maniglie del coperchio o delle pompe non devono essere utilizzate per il trasporto del serbatoio!



### 4.1 Informazioni generali sul montaggio

- ① Per la sicurezza elettrica dell'impianto deve essere previsto un interruttore differenziale.
- ① Posizionare la centralina dell'impianto in modo che non possa avvenire alcun uso non autorizzato. Se l'impianto viene spento inavvertitamente possono verificarsi dei danni conseguenti nell'edificio.

### Sequenza di montaggio

L'impianto viene montato e messo in funzione in momenti diversi in base alle comuni fasi di costruzione di un cantiere:

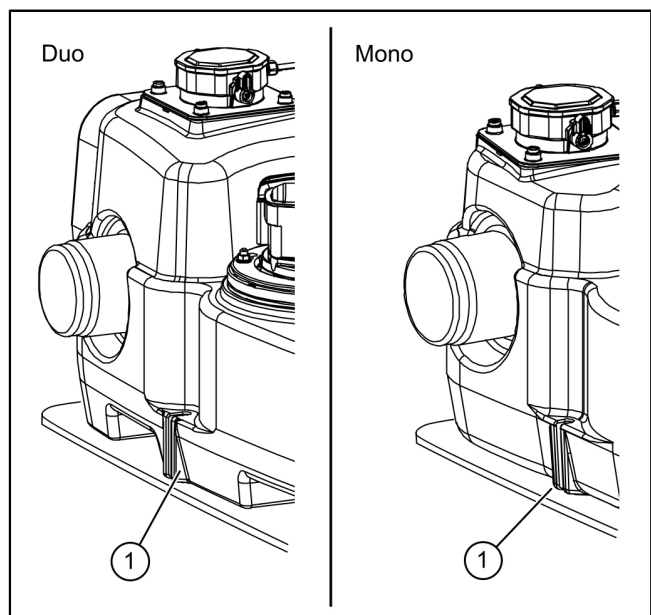
- Installazione del serbatoio con collegamento di entrata delle acque di scarico, sfiato e condotto di mandata, attraverso il quale vengono pompate le acque di scarico *vd. "Fissare il serbatoio", pagina 81*
- Montaggio della centralina e collegamento dei componenti elettrici (*vd. "Montaggio della centralina", pagina 85*)
- Prima messa in funzione (*vd. "Messa in funzione", pagina 86*)

### 4.2 Collocazione dell'impianto

- ① Garantire uno spazio sufficiente per i lavori di manutenzione ai sensi delle direttive vigenti (DIN EN 12056-4 e DIN EN 12050-1). Raccomandiamo almeno 60 cm di spazio libero a livello perimetrale.
- ☞ L'impianto deve essere montato su un sottofondo sufficientemente portante (tenere conto del peso in condizioni piene = volume del serbatoio in kg più da 70 a 250 kg, a seconda della variante dell'impianto) e piano.
- ☞ Il sottofondo deve essere adatto all'accoglimento dei fissaggi al pavimento (0,9 kN per vite), che dovrebbero evitare il possibile galleggiamento dell'impianto nel pozzetto-pompa.
- ☞ I condotti di collegamento (entrata e uscita, sfiato) devono essere fissati in modo autoportante e non possono gravare sull'impianto.

### 4.3 Fissare il serbatoio

- ▶ Posizionare correttamente il serbatoio ed avvitarlo al suolo nei due punti di fissaggio (1). Viti M8 al massimo.
- ① Selezionare gli elementi di fissaggio in modo che siano in grado di sostenere un carico di trazione di almeno 200 N per ogni punto di fissaggio.
- ① Per ridurre al minimo la trasmissione del suono, utilizzare un tappeto fonoassorbente KESSEL (disponibile come accessorio).  
Codice articolo 28692, tappeto fonoassorbente Aqualift L Mono  
Codice articolo 28098, tappeto fonoassorbente Aqualift L Duo



**Montaggio dei cavi di collegamento**

I tubi di collegamento possono essere montati in diverse posizioni sul serbatoio:

N.	Collegamento
2	DN 100
6	DN 100
8	DN 50 o DN 100
9	Superficie perforabile, max DN 150.

**A. Entrata sul bocchettone (2)**

► Segare il bocchettone sul bordo di taglio attaccato.

**B. Entrata sul bocchettone (6)**

► Segare il bocchettone sul bordo di taglio attaccato.

**C. Entrata sul bocchettone (8)**

► Segare il bocchettone sul bordo di taglio attaccato. (DN 50 o DN 100)

**D. Entrata sulla superficie (9)**

► L'entrata può essere collegata alle superfici.

Assicurarsi che

- le acque di scarico stagnanti non giungano nel condotto di alimentazione

- il bordo inferiore del condotto di collegamento non sia più basso di 135 mm (dal fondo del serbatoio)

► Utilizzare una sega a tazza e una guarnizione per condotto del tubo adeguate (max DN 150) (disponibili come accessori).

Cod.art.	Descrizione
500100	Sega a tazza per DN 100/125/150
500101	Sega a tazza per DN 50/70/100
850117	Guarnizione per condotto del tubo, DN 100
850118	Guarnizione per condotto del tubo, DN 125
850119	Guarnizione per condotto del tubo, DN 150

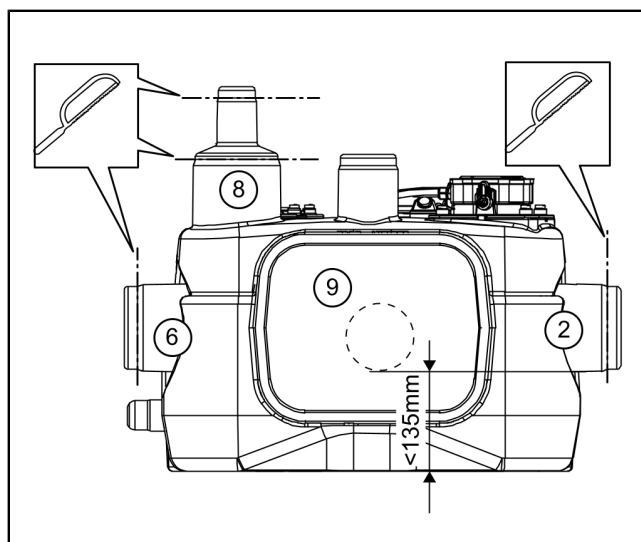
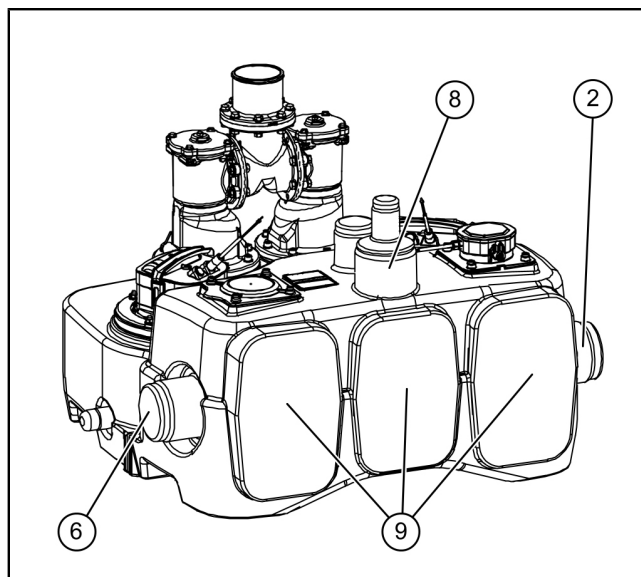


Fig.: Aqualift L Mono

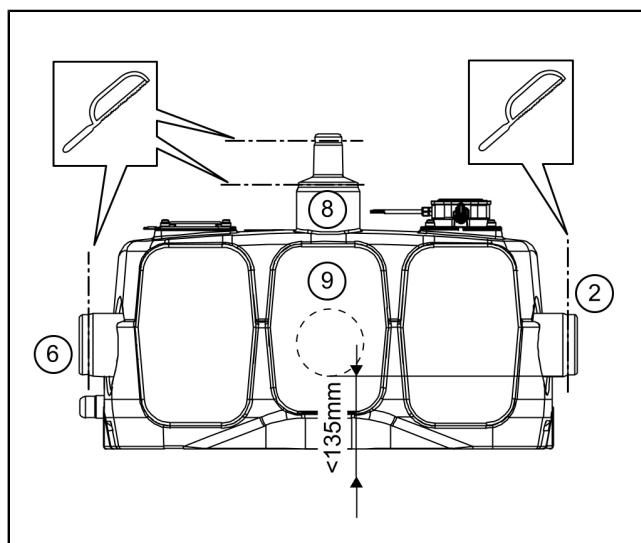


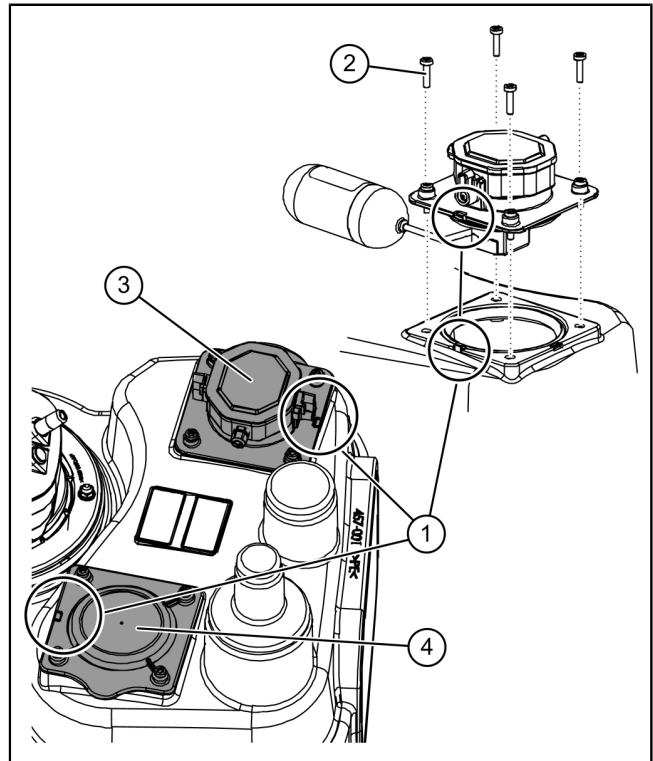
Fig.: Aqualift L Duo

### Installazione dell'entrata

- ▶ Installare l'entrata sul serbatoio in una delle quattro posizioni predefinite.
- ▶ Se necessario, smontare l'interruttore a galleggiante.
- ▶ Al momento del collegamento dell'entrata, assicurarsi che il funzionamento dell'impianto di sollevamento (interruttore a galleggiante) non sia compromesso.

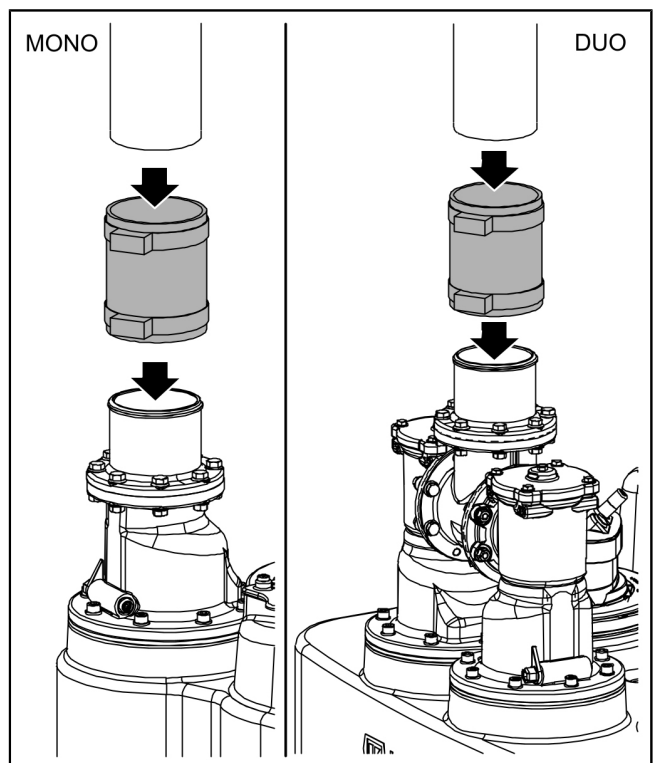
### Smontaggio dell'interruttore a galleggiante

- ▶ Svitare le viti di fissaggio (2) e smontare i gruppi (3) e (4).  
Posizionare correttamente la protezione anti-torsione (1).



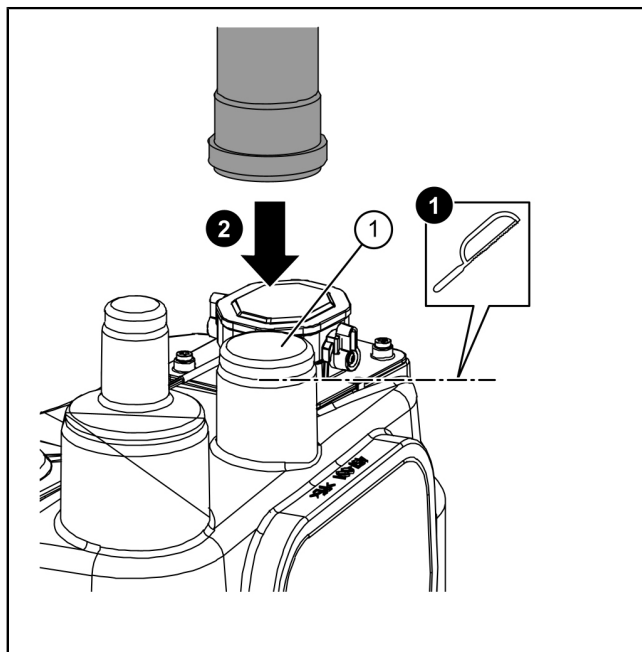
### Installazione dell'uscita

- ▶ Collegare il tubo di mandata al collegamento.
- ▶ Montare il tubo flessibile di mandata e fissarlo con le fascette.



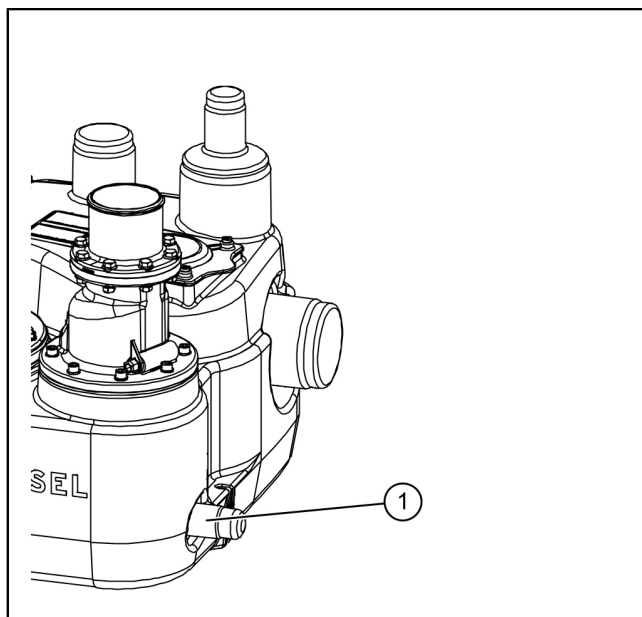
#### 4.5 Collegare il condotto di aerazione e sfiato (DN70)

- ▶ Collegare il condotto di aerazione e sfiato al rispettivo raccordo **1**.
  - ▶ Segare il bocchettone per il condotto di aerazione e sfiato (1) sul bordo di taglio **2**.
- ⓘ Far passare un condotto di aerazione e sfiato separato al di sopra del tetto, a norma DIN EN 12056-4.



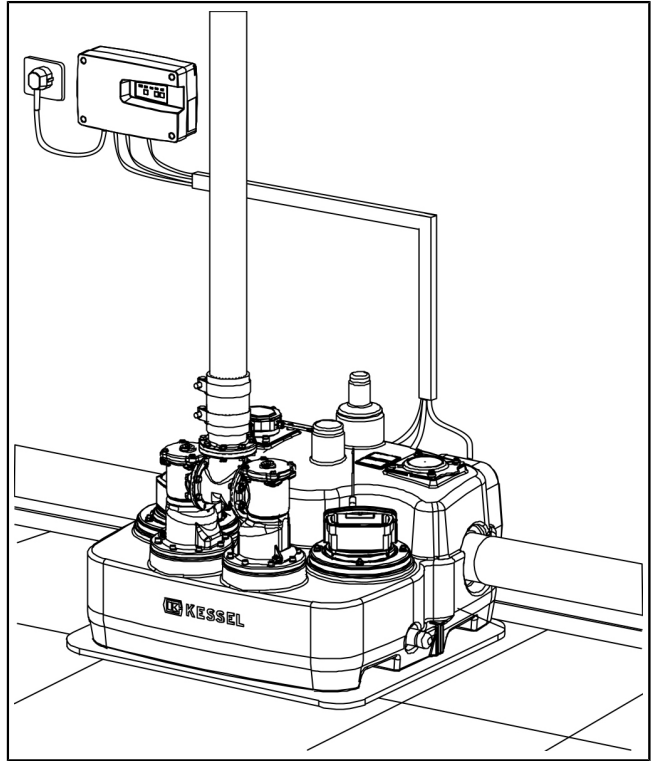
#### 4.6 Previsione del collegamento per la pompa a membrana manuale

- ▶ Se necessario, prevedere il collegamento per una pompa a membrana manuale sul bocchettone di collegamento (1) (DN 40).
- Disponibile come accessorio: pompa a membrana manuale codice articolo 28680



#### 4.7 Installazione della canalina porta cavi

- ▶ Attraverso una canalina per cavi vengono posati e montati i cavi di comando tra il corpo base di Aqualift L e la centralina.
- ① Per i cambi di direzione utilizzare curve di max. 45°.  
Il tubo flessibile dell'aria deve essere posato sempre con una pendenza crescente.
- ① Il collegamento dei cavi elettrici viene illustrato nelle istruzioni allegate alla centralina.



#### 4.8 Montaggio della centralina

- ▶ Montare la centralina nel rispetto delle istruzioni allegate alla centralina stessa.
- ▶ Posare in modo sicuro tutti i cavi dei componenti elettrici.

##### 4.8.1 Centraline per Aqualift L

A seconda della versione verranno fornite le seguenti istruzioni per l'installazione e l'uso.

Tensione di funzionamento	Istruzioni per l'installazione e l'uso
230 V	016-207 Centralina Connect 230 V Mono/Duo
400 V	016-306 Centralina Connect 400 V Mono/Duo

- ① Posizionare le centraline dell'impianto in modo che non possano essere utilizzati da persone non autorizzate.  
Se l'impianto viene spento inavvertitamente possono verificarsi danni all'edificio.

## 5 Messa in funzione

① Per la messa in funzione deve essere rispettata la norma EN 12056-4.

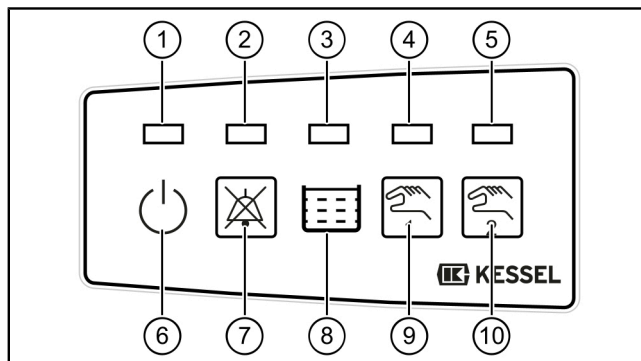
① Impedire assolutamente il funzionamento a secco delle pompe (aspirazione di aria) per un periodo prolungato (>30 secondi). Le pompe potrebbero subire dei danni.

Non accendere mai le pompe se il serbatoio non è pieno almeno fino al livello dell'acqua minimo.

### 5.1 Visualizzazioni, tasti di comando e loro funzioni

#### Centralina

(1)	LED Prontezza al funzionamento (verde)
(2)	LED Allarme (rosso)
(3)	LED Livello di accensione contenitore dell'impianto raggiunto (arancio)
(4)	LED Pompa delle acque di scarico in funzione (arancio)
(5)	LED Pompa delle acque di scarico in funzione (arancio, solo Duo)
(6)	Simbolo di funzionamento
(7)	Tasto di spegnimento dell'allarme (conferma)
(8)	Simbolo del contenitore dell'impianto
(9)	Tasto della pompa delle acque di scarico ON (manuale)
(10)	Tasto di accensione della pompa delle acque di scarico ON (manuale), (solo Duo)



### 5.2 Messa in funzione dell'impianto

#### Inizializzazione della centralina

► Alimentare la centralina con la tensione di rete.

✓ L'inizializzazione ha inizio; i 4 LED (Mono) o i 5 LED (Duo) si accendono in successione, viene emesso un segnale acustico e la pompa si accende per alcuni secondi.

✓ Dopo l'inizializzazione, la centralina è pronta per l'uso e il LED (1) si accende

#### Controllo di funzionamento

► Spegnerne l'impianto (staccare la spina di alimentazione).

► Aprire l'apertura di manutenzione dell'impianto.

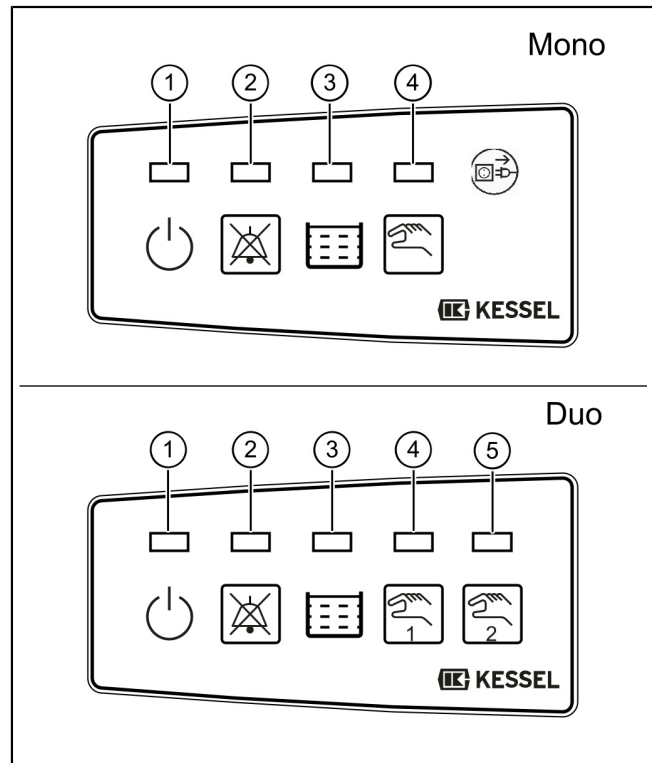
► Riempire completamente il serbatoio con acqua.

► Ripristinare l'alimentazione di corrente sulla centralina (collegare la spina di corrente).

✓ La centralina viene inizializzata.

Il controllo di funzionamento è riuscito se le seguenti procedure vengono eseguite come descritto:

- ✓ Il livello d'allarme viene attivato, il LED d'allarme (2) lampeggia in rosso, viene generato un segnale acustico e la pompa inizia a svuotare il serbatoio.
- ✓ Quando il livello dell'acqua scende al di sotto del livello d'allarme, il LED d'allarme (2) si spegne e si accendono i LED arancio (livello (3) e funzionamento della pompa (4 e 5 (Duo)) fino a che il serbatoio non viene svuotato dalla pompa.
- ▶ **Controllo visivo:**  
Quando la pompa delle acque di scarico non funziona più, il serbatoio può essere riempito solo con pochi centimetri d'acqua.
- ▶ Riavvitare l'apertura di manutenzione dell'impianto.
- ✓ L'impianto è pronto per il funzionamento.



## 6 Funzionamento

① Il blocco antiriflusso deve essere operativo durante il funzionamento.

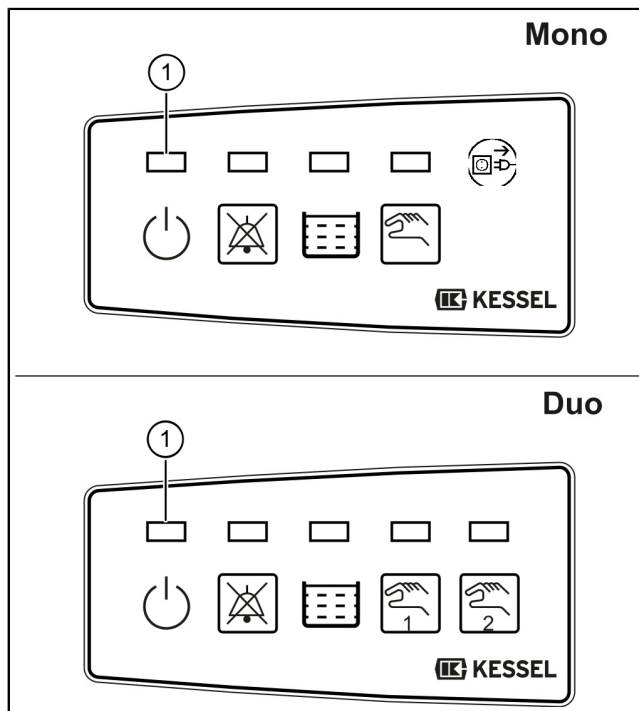
### 6.1 Funzionamento automatico

L'impianto si trova in modalità di funzionamento automatico se non viene rilevato alcun errore e se il LED di funzionamento (1) si illumina di verde.

La pompa delle acque di scarico viene accesa e spenta in base al livello delle acque di scarico.

Con le centraline da 400 V Mono/Duo, con l'app KESSEL NFC e un dispositivo terminale abilitato alla NFC (ad esempio un telefono cellulare), è possibile leggere il diario d'esercizio della centralina, sincronizzare la data e l'ora e modificare diversi parametri.

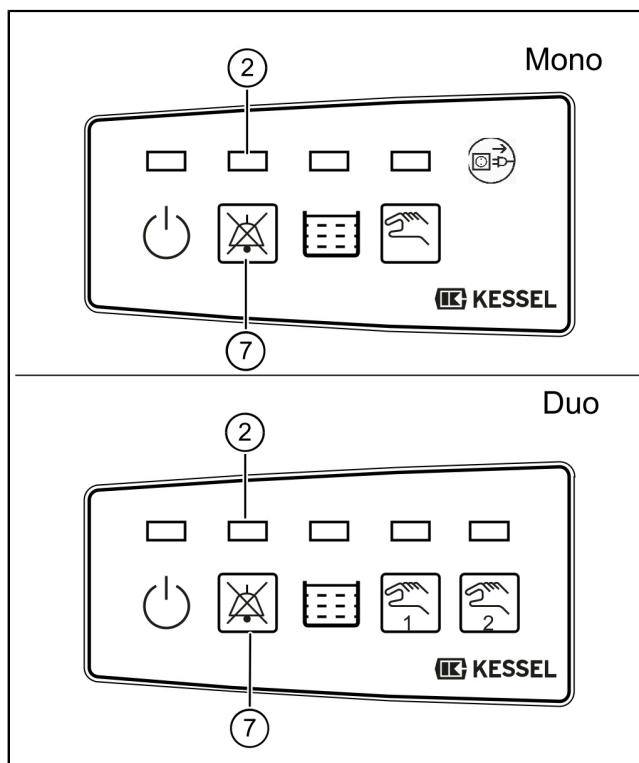
Vedere le istruzioni per l'installazione e l'uso 016-306 della centralina Connect 400 V Mono/Duo.



### 6.2 Spegnimento dell'impianto

- Scollegare la spina della centralina e attendere che l'allarme di mancanza di rete si attivi dopo alcuni secondi (breve segnale acustico ripetuto e lampeggio del LED d'allarme (2)).
- Premere il tasto di allarme (7) per Mono e tenerlo premuto fino a quando il LED d'allarme (2) non smette di lampeggiare, vengono emessi quattro brevi segnali acustici e la centralina si spegne.

① Se la centralina è spenta, il collegamento alla batteria viene disattivato. La batteria può rimanere collegata perché non si scarica. Per l'inizializzazione è necessaria la tensione di rete, per fare in modo che il collegamento della batteria venga riattivato.





## 7 Manutenzione

① Per la manutenzione è necessario osservare la norma EN 12056-4.

### 7.1 Intervallo di manutenzione

La manutenzione deve essere eseguita secondo le indicazioni della norma almeno nei seguenti intervalli:

- trimestralmente per impianti in piccole imprese
- semestralmente per impianti in case plurifamiliari
- annualmente per gli impianti nelle case unifamiliari

#### Controllo visivo

- La funzionalità e la tenuta resistente dell'impianto devono essere controllate mensilmente dall' esercente attraverso l'osservazione di due cicli di commutazione.

### 7.2 Misure preparatorie



#### ATTENZIONE

I condotti di entrata e uscita devono essere svuotati e depressurizzati prima dell'inizio dei lavori.

Assicurarsi che l'entrata

- all'impianto rimanga inutilizzato durante la manutenzione e
- chiuso mediante una valvola a saracinesca (accessorio opzionale).

Il livello di riempimento nel serbatoio deve trovarsi al di sotto del livello di fissaggio (flangia della pompa) delle pompe.

① Assicurarsi che l'impianto non venga inavvertitamente attivato durante i lavori di manutenzione. Questo vale in particolare se la centralina si trova in un locale diverso da quello del serbatoio.



#### ATTENZIONE

Pericolo di danni materiali!

La pompa non deve funzionare a secco.

### 7.3 Lavori di manutenzione ad Aqualift L Mono

**Per Aqualift L Mono codice articolo: 28798 e 28898**

**Pulizia dell'impianto**

- ▶ Portare il livello delle acque di scarico nel serbatoio al livello minimo. A tale fine, passare al funzionamento manuale (vedere il capitolo Funzionamento manuale nelle istruzioni per l'installazione e l'uso della centralina in dotazione). Accendere la pompa delle acque di scarico (1) fino a che la pompa aspira aria.
  - ▶ Svitare le viti (2), 8 pezzi in totale, e togliere il blocco anti-riflusso.
  - ▶ Portare il dispositivo di sfiato (4) sul blocco antiriflusso (3) in posizione orizzontale (come illustrato).
- ✓ Le acque di scarico presenti nel tubo di mandata defluiranno nel serbatoio.

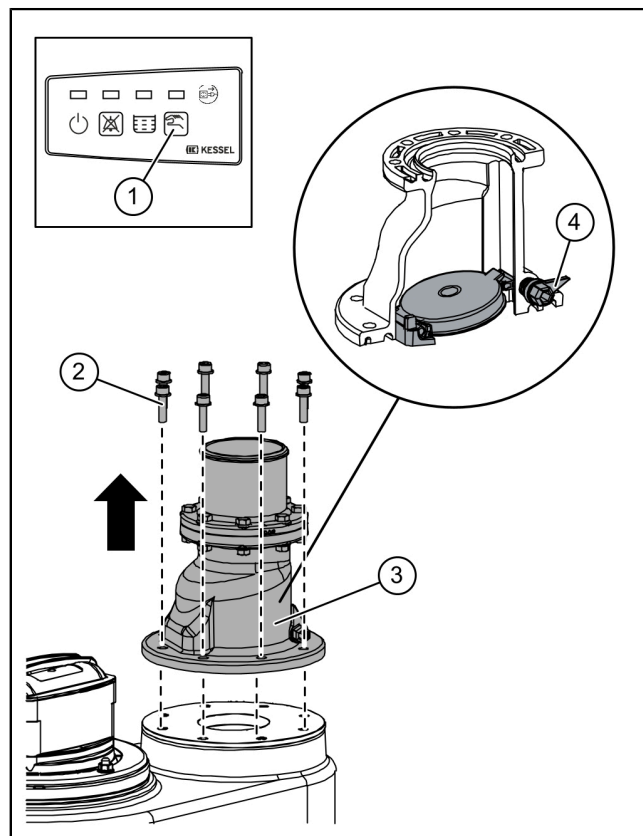
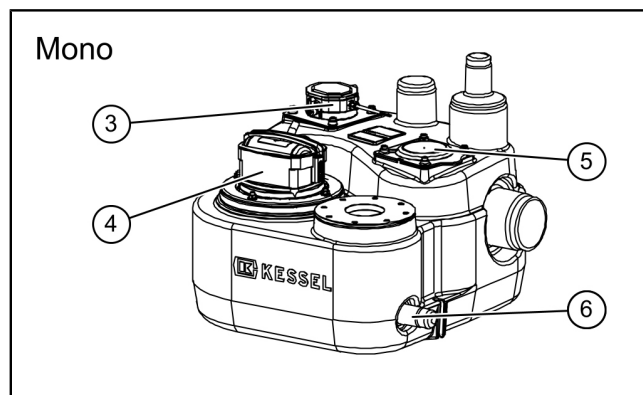


Fig.: Pulizia dell'impianto

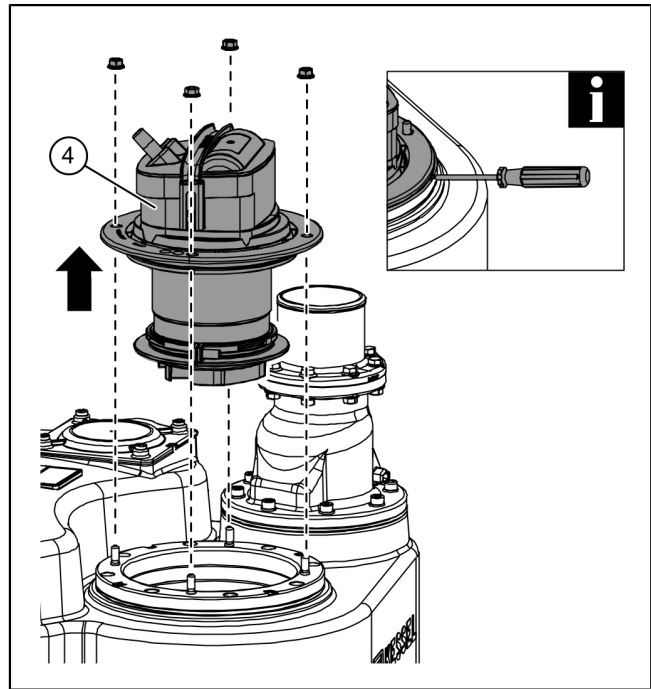
**Svuotamento del serbatoio**

- ▶ Questo può essere fatto tramite il collegamento (6) della pompa a membrana manuale o può essere effettuato con un aspira-liquidi.
- ▶ Svitare il coperchio di ispezione (5).
- ▶ Accertare che l'interruttore a galleggiante del sensore di livello (3) e il sistema di aste del galleggiante siano privi di sostanze in sospensione e solide, eventualmente lavarli. Smontare, lavare e rimontare in presenza di sporcizia ostinata.
- ▶ Accertare che l'apertura di aspirazione della pompa delle acque di scarico (4) sia priva di sostanze in sospensione e solide, eventualmente lavarla. Smontare, lavare e rimontare in presenza di sporcizia ostinata.



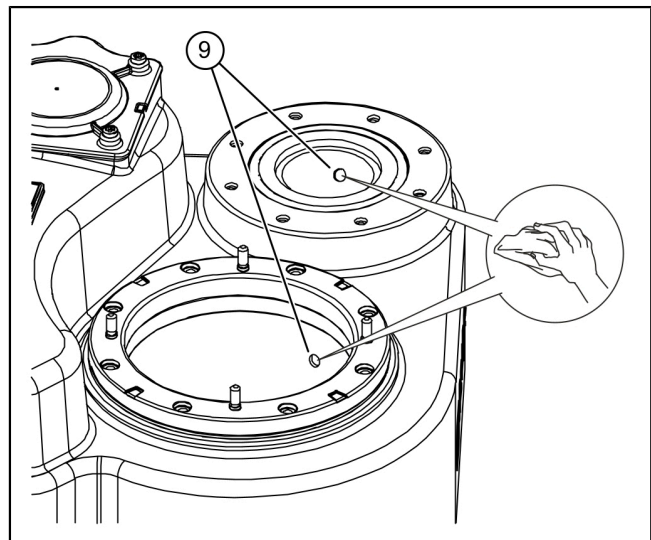
### Smontaggio della pompa

- ▶ Allentare i dadi della pompa.
- ▶ Eventualmente comprimere la pompa delle acque di scarico con un cacciavite sulle tacche di compressione.
- ▶ Sollevare la pompa (4) con l'aiuto della maniglia.
- ▶ Accertare che il serbatoio sia privo di sostanze in sospensione e solide, eventualmente lavarlo.



### Lavaggio dei fori di sfiato

- ▶ Accertare che i fori di sfiato (10 mm) (9) siano privi di sostanze in sospensione e solide, eventualmente lavarli.
- ▶ Rimontare la pompa.



**Pulizia del blocco antiriflusso**

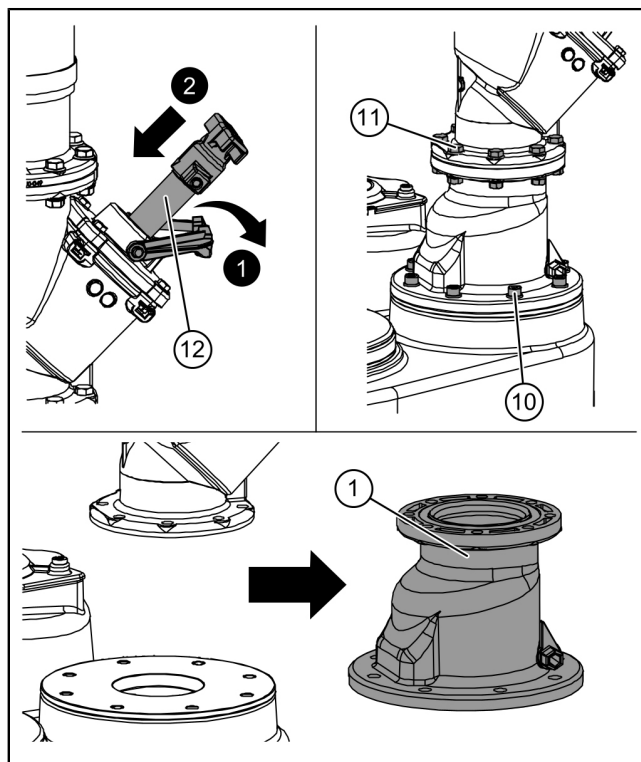
- ▶ Eventualmente chiudere la valvola di chiusura (12) ❶ e bloccare la staffa di sicurezza (disponibile come accessorio) ❷ .
- ▶ Smontare e pulire il blocco antiriflusso (1). A tale fine, svitare le viti (10) e (11) (vd. "Pulizia dell'impianto", pagina 90 ) e spingere fuori lateralmente il blocco antiriflusso (1).


**ATTENZIONE**

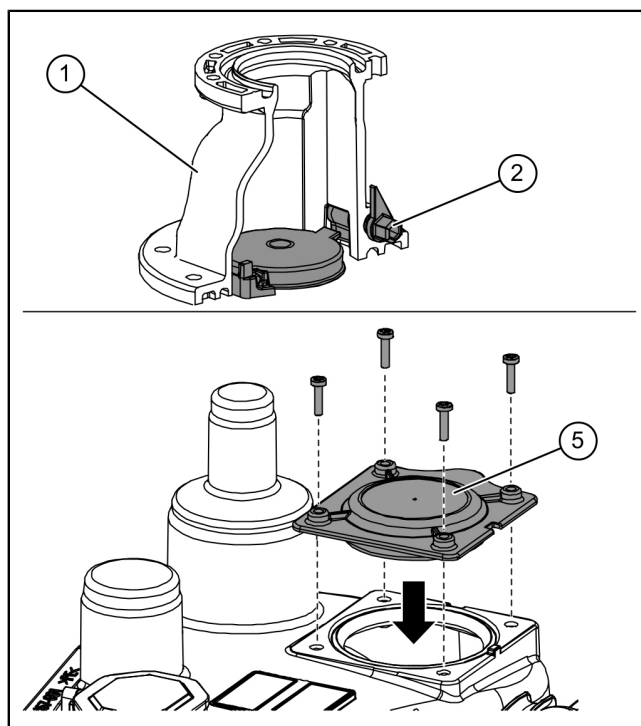
Prestare attenzione alla sede corretta dell'anello a rulli.

Per evitare il danneggiamento dell'anello a rulli, ingrassarlo con il grasso ad alte prestazioni KESSEL (codice articolo 681001).

L'anello a rulli va sostituito in presenza di porosità, secchezza o usura.



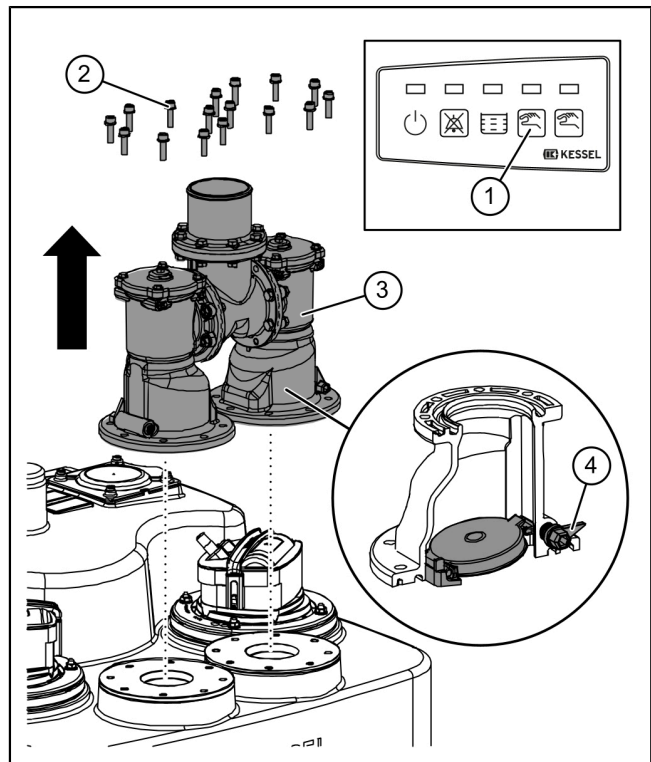
- ▶ Rimontare il blocco antiriflusso (1). Nel farlo, accertare che il dispositivo di sfiato (2) si trovi in posizione verticale come illustrato.
- ▶ Chiudere il coperchio di ispezione (5).
- ▶ Eventualmente riaprire la valvola di chiusura e/o la staffa di sicurezza.
- ▶ Eseguire il controllo di funzionamento come da capitolo Messa in funzione, vd. "Messa in funzione", pagina 86


**7.4 Lavori di manutenzione Aqualift L Duo**

**Per Aqualift L Duo codice articolo: 28797 e 28897**

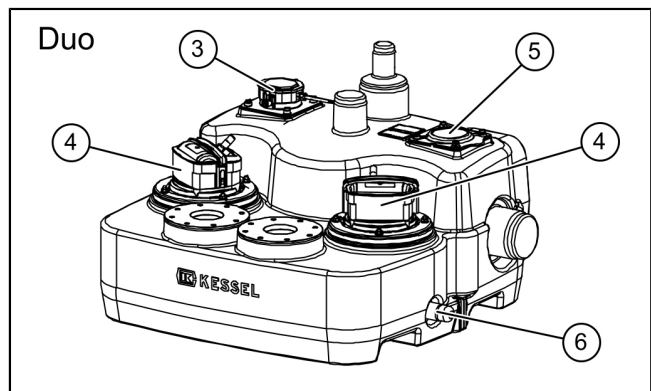
### Pulizia dell'impianto

- ▶ Portare il livello delle acque di scarico nel serbatoio al livello minimo. A tale fine, passare al funzionamento manuale (vedere il capitolo Funzionamento manuale nelle istruzioni per l'installazione e l'uso della centralina in dotazione). Accendere la pompa delle acque di scarico (1) fino a che la pompa aspira aria.
- ▶ Svitare le viti (2), 16 pezzi in totale, e togliere il blocco antiriflusso.
- ▶ Portare il dispositivo di sfiato (4) sul blocco antiriflusso (3) in posizione orizzontale (come illustrato).
- ✓ Le acque di scarico presenti nel tubo di mandata defluiranno nel serbatoio.



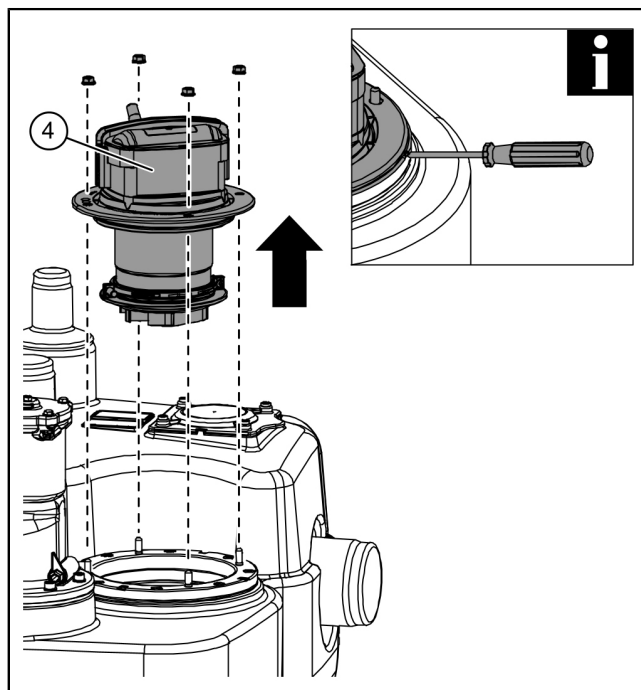
### Svuotamento del serbatoio

- ▶ Questo può essere fatto tramite il collegamento (6) della pompa a membrana manuale o può essere effettuato con un aspira-liquidi.
- ▶ Svitare il coperchio di ispezione (5).
- ▶ Accertare che l'interruttore a galleggiante (3) e il sistema di aste del galleggiante siano privi di sostanze in sospensione e solide, eventualmente lavarli. Smontare, lavare e rimontare in presenza di sporcizia ostinata.
- ▶ Accertare che l'apertura di aspirazione delle pompe delle acque di scarico (4) sia priva di sostanze in sospensione e solide, eventualmente lavarla. Smontare, lavare e rimontare in presenza di sporcizia ostinata.

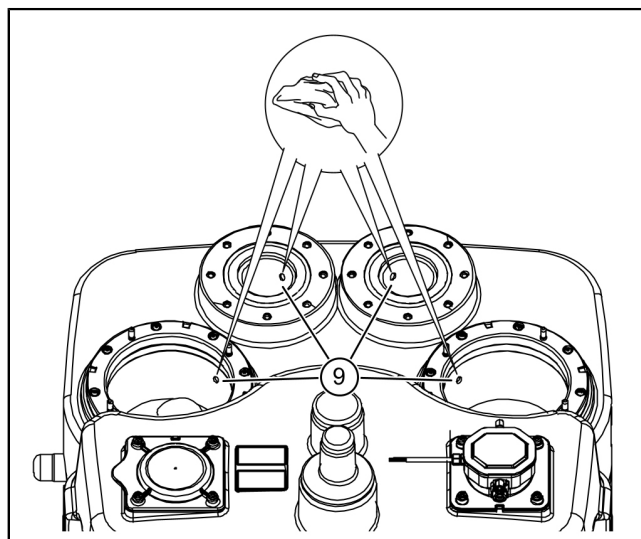


**Smontaggio della pompa**

- ▶ Allentare i dadi della pompa.
- ▶ Eventualmente comprimere la pompa delle acque di scarico con un cacciavite sulle tacche di compressione.
- ▶ Sollevare la pompa (4) con l'aiuto della maniglia.
- ▶ Accertare che il serbatoio sia privo di sostanze in sospensione e solide, eventualmente lavarlo.

**Lavaggio dei fori di sfiato**

- ▶ Accertare che i fori di sfiato (10 mm) (9) siano privi di sostanze in sospensione e solide, eventualmente lavarli.
- ▶ Rimontare la pompa.



### Pulizia del blocco antiriflusso

- ▶ Eventualmente chiudere la valvola di chiusura (12) ❶ e bloccare la staffa di sicurezza (disponibile come accessorio) ❷.
- ▶ Smontare e pulire il blocco antiriflusso (1). A tale fine, svitare le viti (10) e (11) (vd. "Pulizia dell'impianto", pagina 90) e spingere fuori lateralmente il blocco antiriflusso (1).

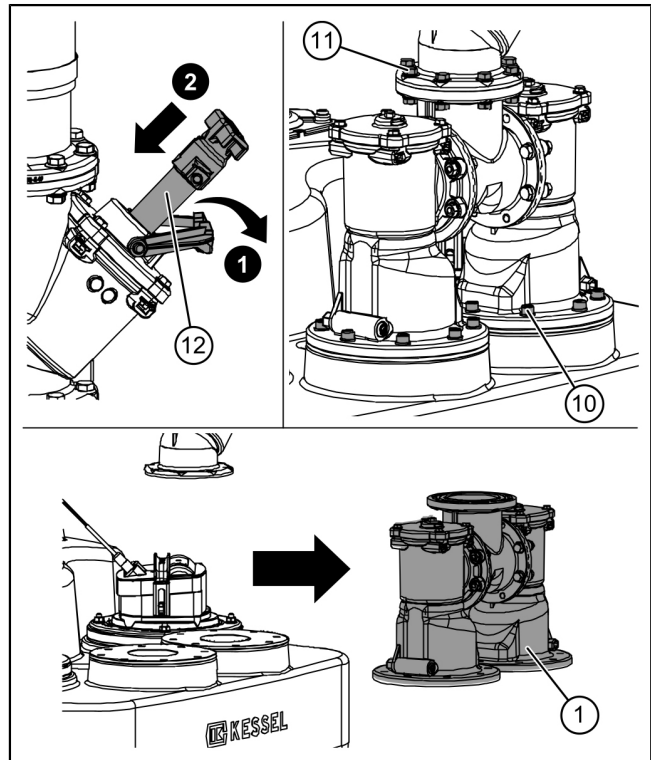


#### ATTENZIONE

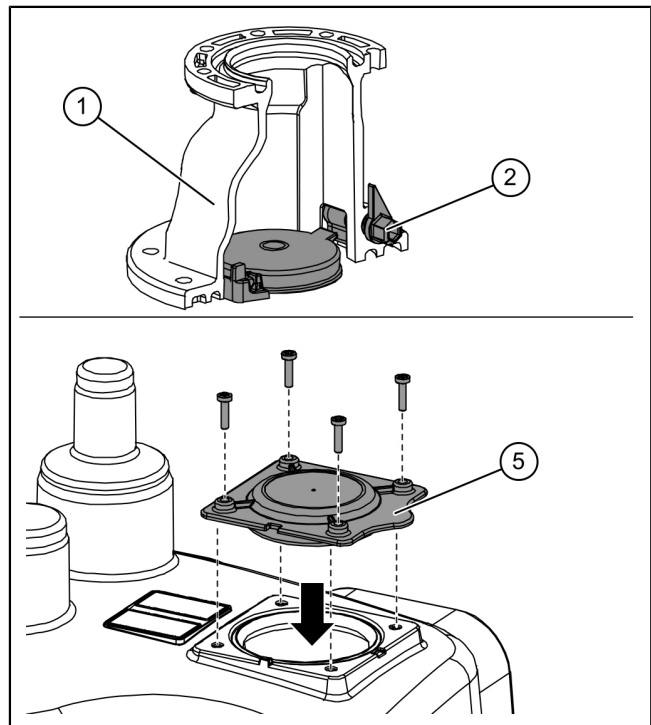
Prestare attenzione alla sede corretta dell'anello a rulli.

Per evitare il danneggiamento dell'anello a rulli, ingrassarlo con il grasso ad alte prestazioni KESSEL (codice articolo 681001).

L'anello a rulli va sostituito in presenza di porosità, secchezza o usura.



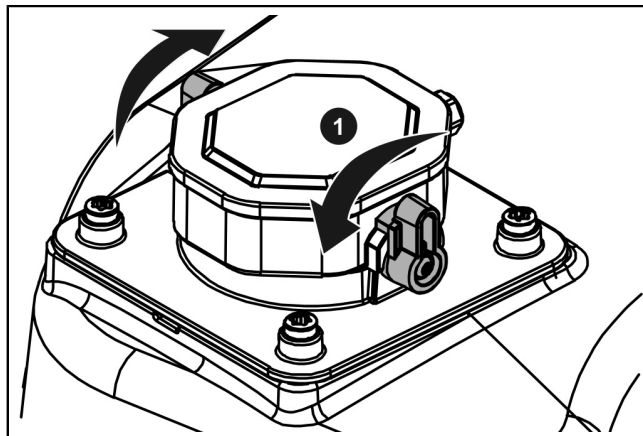
- ▶ Rimontare il blocco antiriflusso (1). Nel farlo, accertare che il dispositivo di sfiato (2) si trovi in posizione verticale come illustrato.
- ▶ Chiudere il coperchio di ispezione (5).
- ▶ Eventualmente riaprire la valvola di chiusura e/o la staffa di sicurezza.
- ▶ Eseguire il controllo di funzionamento come da capitolo Messa in funzione, vd. "Messa in funzione", pagina 86



## 7.5 Pulizia dell'interruttore a galleggiante (Mono/Duo)

① La manutenzione dell'interruttore a galleggiante avviene senza attrezzi.

► Sbloccare la leva di bloccaggio. ①

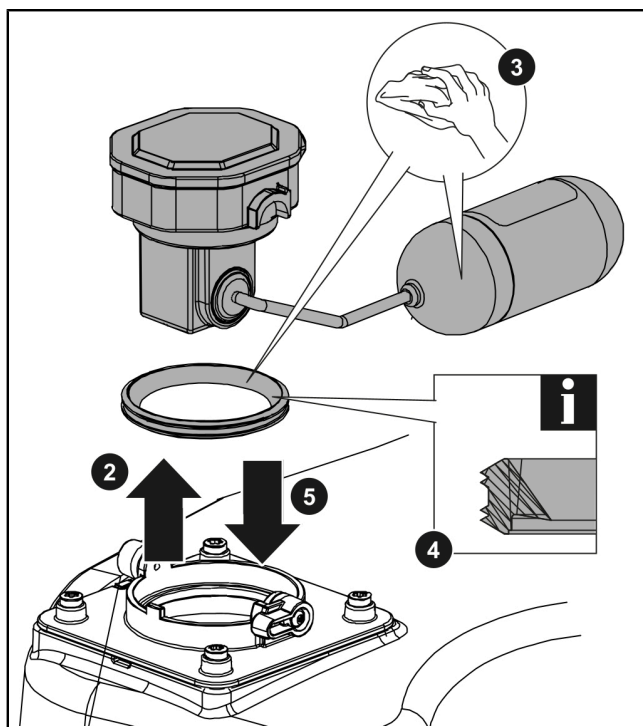


► Rimuovere l'interruttore a galleggiante. ②

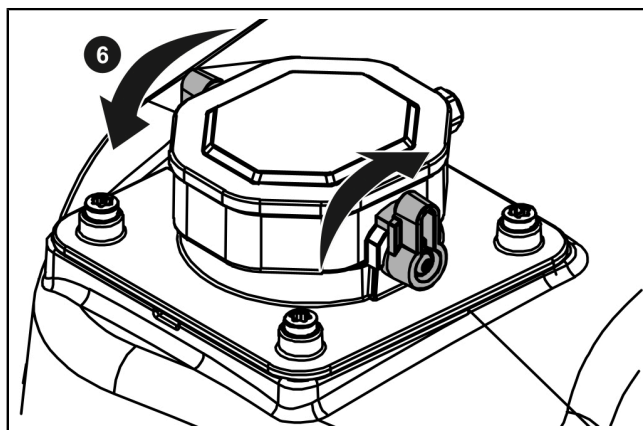
► Pulire la guarnizione e l'interruttore a galleggiante e rimuovere lo sporco. ③

① Prestare attenzione alla sede corretta della guarnizione. ④

► Inserire l'interruttore a galleggiante. ⑤



► Bloccare la leva di bloccaggio. ⑥



## 7.6 Conclusione della manutenzione

► Eseguire il controllo di funzionamento.

✓ L'impianto funziona senza problemi.

✓ Sulla centralina non sono visualizzati messaggi di errore.

✓ La manutenzione è conclusa.



## 8 Aiuto in caso di disturbi

Errore	Causa	Misure correttive
La pompa non funziona	Nessuna tensione di rete elettrica presente	Controllare la tensione di rete elettrica
	Il fusibile per corrente domestica è scattato	Reinserire il fusibile
	Cavo di collegamento danneggiato	Riparazione solo a cura di un elettricista specializzato/partner di assistenza
	Interruttore a galleggiante guasto	Fare sostituire il componente da un elettricista specializzato
	Surriscaldamento	La pompa ad immersione si riaccenderà automaticamente dopo l'abbassamento della temperatura
È stato rilevato il livello errato,	Interruttore a galleggiante bloccata	Pulire l'interruttore a galleggiante, eventualmente effettuare la manutenzione
Girante libera bloccata	Impurità e sostanze solide si sono incastrate tra la girante libera e il corpo della spirale	Lavare la pompa (manutenzione)
Portata ridotta	Cestello di aspirazione intasato	Lavare la pompa (manutenzione)
	Usura del corpo della spirale	Sostituire il corpo della spirale
	Usura della girante libera	Sostituire la girante libera
	Apertura di aerazione e sfiato intasata	Lavare l'apertura di aerazione e sfiato



### Beste klant,

Als premium fabrikant van innovatieve producten voor de afwateringstechniek biedt KESSEL totale systeemoplossingen en klantgerichte service. Wij stellen hierbij maximale kwaliteitsnormen en zetten consequent in op duurzaamheid, niet alleen bij de productie van onze producten, maar ook met het oog op hun langdurige gebruik zetten wij ons in voor een permanente bescherming van u en uw eigendom.

KESSEL SE + Co. KG

Bahnhofstraße 31

D-85101 Lenting, Duitsland



Bij technische vragen helpen onze gekwalificeerde servicepartners u met alle plezier op locatie verder.

U vindt uw contactpersoon op:

[www.kessel-nederland.nl/servicepartners](http://www.kessel-nederland.nl/servicepartners) [www.kessel-belgie.be/servicepartners](http://www.kessel-belgie.be/servicepartners)



Indien nodig ondersteunen onze servicepartners met diensten zoals inbedrijfstelling, onderhoud of algemene inspectie in de gehele DACH-regio, andere landen op aanvraag.

Informatie over afwikkeling en bestelling vindt u op:

[www.kessel.de/service/dienstleistungen](http://www.kessel.de/service/dienstleistungen)

### Inhoud

1	Informatie over deze handleiding.....	99
2	Veiligheid.....	100
3	Technische gegevens.....	104
4	Monteren.....	106
5	Inbedrijfstelling.....	111
6	Gebruik.....	113
7	Onderhoud.....	114
8	Hulp bij storingen.....	121

## 1 Informatie over deze handleiding

Dit document bevat de originele bedieningshandleiding. De handleiding is in het Duits geschreven. Alle teksten in andere talen in deze handleiding zijn vertalingen van de oorspronkelijke Duitse tekst.

De handleiding wordt verduidelijkt met de volgende visuele conventies:

Afbeelding	Uitleg
[1]	zie afbeelding 1
[5]	Positienummer 5 van nevenstaande afbeelding
① ② ③ ④ ⑤ ...	Handeling op de afbeelding
👁️ Controleren of de handmatige bediening is ingeschakeld.	Voorwaarde voor de handeling
▶️ Op OK drukken.	Werkstap
✓ De installatie is bedrijfsklaar.	Resultaat van de handeling
zie "Veiligheid", pagina 100	Kruisverwijzing naar hoofdstuk 2
<b>Vetgedrukt</b>	Bijzonder belangrijke of voor de veiligheid relevante informatie
<i>Cursief schrift</i>	Variant of extra informatie (geldt bijv. alleen voor ATEX-variant)
📘	Technische instructies die in acht moeten worden genomen.

De volgende symbolen worden gebruikt:

Teken	Betekenis
	Schakel het apparaat vrij!
	Neem de gebruiksaanwijzing in acht
	CE-markering
	Waarschuwing elektriciteit
	AEEA-symbool, product is onderhevig aan de RoHS-richtlijn
 WAARSCHUWING	Waarschuwt tegen gevaar voor personen. Het niet opvolgen van deze aanwijzing kan ernstig letsel of de dood tot gevolg hebben.
 LET OP	Waarschuwt tegen gevaar voor personen en materiaal. Het niet opvolgen van deze aanwijzing kan ernstig letsel of materiële schade tot gevolg hebben.
	Waarschuwt voor explosiegevaarlijke atmosferen.

## 2 Veiligheid

### 2.1 Personeel/kwalificatie

Voor het gebruik van de installatie gelden de telkens geldige verordening inzake bedrijfsveiligheid en gevaarlijke stoffen of nationale verordeningen.

De exploitant van de installatie is verplicht tot:

- ▶ het maken van een risicobeoordeling,
- ▶ het vaststellen en aantonen van gevarenczones,
- ▶ het uitvoeren van veiligheidsinstructies,
- ▶ het beveiligen tegen gebruik door onbevoegden.

Persoon <sup>1)</sup>	Vrijgegeven werkzaamheden bij KESSEL-installaties			
Exploitant	Visuele controle, batterij vervangen			
Deskundige (kent en begrijpt gebruiksaanwijzing)		Leging, reiniging (inwendig), functiecontrole, configuratie van de besturingskast		
Vakkundige (vakman, volgens inbouwhandleiding en uitvoeringsnormen)			Inbouw, vervanging, onderhoud van componenten, inbedrijfstelling	
Elektriciens VDE 0105 (volgens voorschriften voor elektr. veiligheid of nationaal equivalent)				Werkzaamheden aan de elektrische installatie

1) Bediening en montage mogen alleen door personen van 18 jaar of ouder worden uitgevoerd.

### 2.2 Algemene veiligheidsinstructies

De handleidingen van de installatie en installatieonderdelen alsmede de onderhouds- en overdrachtsprotocollen moeten bij de installatie beschikbaar worden gehouden.

Bij de installatie, het gebruik, het onderhoud of de reparatie van de installatie moeten de ongevalpreventievoorschriften, de in aanmerking komende normen en richtlijnen alsmede de voorschriften van de plaatselijke nutsbedrijven in acht worden genomen.



#### LET OP

##### Installatie vrijschakelen!

- ▶ Zorgen dat de elektrische onderdelen tijdens de werkzaamheden van de voedingsspanning zijn losgekoppeld.
- ▶ Zorg dat elektrische apparaten niet opnieuw kunnen worden ingeschakeld.



#### WAARSCHUWING

##### Spanningvoerende onderdelen!

Bij werkzaamheden aan de elektrische bekabeling en aansluitingen het onderstaande in acht nemen:

- ▶ Voor alle elektrische werkzaamheden gelden de nationale veiligheidsvoorschriften.
- ▶ De installatie moet via een lekstroomvoorziening (RCD) met een nominale lekstroom van niet meer dan 30 mA worden gevoed.

De besturingskast en de vlotterschakelaar resp. niveaudetectie staan onder spanning en mogen niet worden geopend.

Er moet worden gewaarborgd dat de elektriciteitskabels en alle elektrische installatieonderdelen in perfecte staat verkeren. Bij beschadigingen mag de installatie in geen geval in bedrijf worden genomen, of moet zij direct worden uitgezet.



#### WAARSCHUWING

##### Gevaar door overspanning!

- ▶ Installaties mogen alleen worden gebruikt in gebouwen die beschikken over een overspanningsafleider (bijv. een overspanningsafleider type 2 volgens de VDE). Ruisspanning kan de elektrische onderdelen ernstig beschadigen en ervoor zorgen dat de installatie uitvalt.



#### VOORZICHTIG

##### Hete oppervlakten!

- De aandrijfmotor kan tijdens het bedrijf een hoge temperatuur ontwikkelen.
- ▶ Veiligheidshandschoenen dragen!



### WAARSCHUWING

#### Transportrisico/eigengewicht van de installatie!

- ▶ Gewicht van de installatie/installatieonderdelen controleren (zie "Technische gegevens", pagina 104).
- ▶ Let op het correct tillen en de ergonomie.
- ▶ Niemand mag zich onder een zwevende lading bevinden.
- ▶ De afdekplaat mag alleen vastgesnoerd op de pallet worden getransporteerd.



### LET OP

#### Verontreinigd oppervlak!

Installatie en omgeving kunnen door kiemen zijn verontreinigd.

- ▶ Geen voedingsmiddelen in dezelfde ruimte bewaren of consumeren.
- ▶ Aanraken van de oppervlakten voorkomen, zichtbare verontreinigingen verwijderen.
- ▶ Nadat de werkzaamheden zijn afgesloten de handen wassen.

### Gebruik voorgeschreven persoonlijke beschermingsmiddelen!

Bij de inbouw, het onderhoud en lediging van de installatie altijd de beschermingsmiddelen gebruiken.



- Beschermende kleding
- Veiligheidshandschoenen



- Veiligheidsschoenen
- Gezichtsbescherming



### VOORZICHTIG

#### Pompen kunnen onverwachts starten.

Voordat u onderhoud pleegt of reparaties uitvoert, moet u de installatie uitschakelen of de stroomvoorziening onderbreken.

- ▶ De pomp mag nooit drooglopen of gaan slurpen: de open waaier en de pompbehuizing moeten altijd tot de minimale dompeldiepte onder water staan.
- ▶ De pomp mag niet worden gebruikt als de persleiding niet is aangesloten.
- ▶ De pomp bouwt persdruk/overdruk op.



Gebruiks- en onderhoudshandleidingen moeten bij product beschikbaar gehouden worden.



### LET OP

#### Onjuiste reiniging

Kunststof onderdelen kunnen beschadigd raken of broos worden

- ▶ Reinig kunststof onderdelen alleen met water en een pH-neutraal reinigingsmiddel.

## 2.3 Reglementair gebruik

De installatie mag alleen voor het verpompen van huishoudelijk, fecaliën bevattend afvalwater, dus niet voor brandbare c.q. explosieve vloeistoffen of oplosmiddelen worden gebruikt.



### WAARSCHUWING

Het is niet toegestaan de installatie in een omgeving met explosiegevaar (ATEX) te gebruiken.

Iedere zonder uitdrukkelijke en schriftelijke toestemming van de fabrikant verrichte om- of aanbouw, gebruik van niet-originele onderdelen en reparaties door niet door de fabrikant geautoriseerde bedrijven of personen leidt tot het verlies van de fabrieksgarantie.

- ① Om bij eventuele spanningspieken de elektrische componenten van de installatie tegen schade te beschermen, moet de besturingskast worden voorzien van veiligheidsbedrading.

Dit dient niet ter bescherming tegen blikseminslag.

Als hier eisen voor zijn, moet op locatie voor een passende veiligheidsvoorziening worden gezorgd.

## 2.4 Productomschrijving

De opvoerinstallatie Aqualift L is bedoeld voor het wegpompen van fecaliënvrij en fecaliënhoudend afvalwater en uitgerust met een of twee onderdompelbare pomp(en) en een terugslagklep.

Het verzamelreservoir, gemaakt van duurzaam bestendig kunststof (PE), beschikt over een afgesloten pompbehuizing met universele aansluitmogelijkheden en een geschroefde reinigungsopening.

De installatie wordt bestuurd met een meegeleverde, gebruiksvriendelijke Kessel-besturingskast.

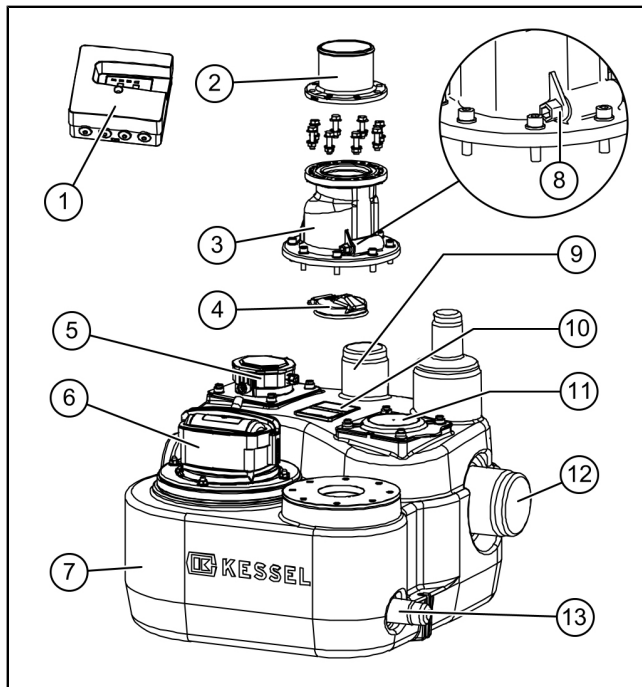
De schakel signalen van de vlotter schakelaar worden in de besturingskast elektronisch verwerkt. Als het inschakelniveau is bereikt, wordt het wegpompen geactiveerd. Als het peil weer voldoende is gedaald, wordt het wegpompen beëindigd. Bij storingen en afwijkende omstandigheden produceert de besturingskast automatisch een waarschuwings signaal.

De leiding aansluitingen op het reservoir zijn geschikt voor verschillende nominale wijden en toevoerrichtingen. De installatie wordt installatieklaar geleverd.

## Module- en functieoverzicht Aqualift L

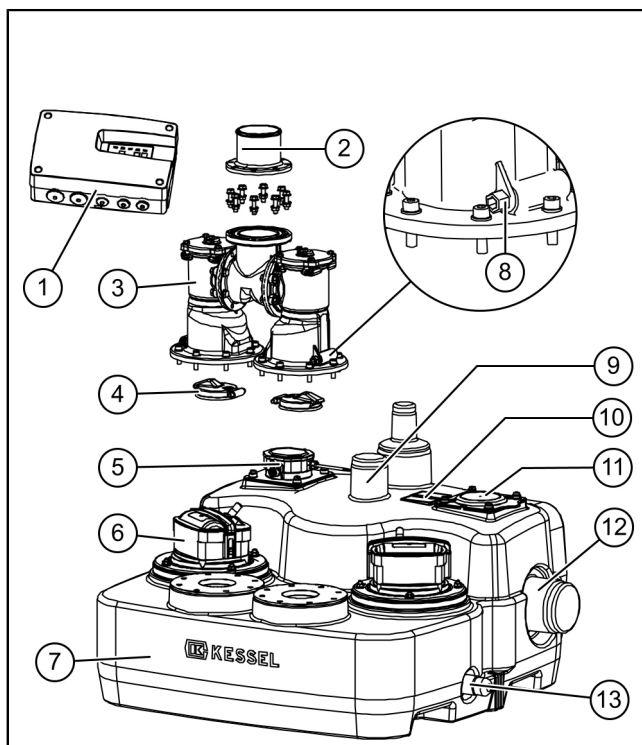
(1)	Besturingskast mono/duo 230/400 V
(2)	Aansluiting voor persleiding
(3)	Behuizing terugslagklep
(4)	Klep terugslagklep
(5)	Vlotter schakelaar*
(6)	Pomp
(7)	Reservoir
(8)	Beluchttingsvoorziening
(9)	Aansluiting be- en ontluchttingsleiding
(10)	Typeplaatje
(11)	Inspectieopening*
(12)	Toevoer/uitloop (verschillende opties)
(13)	Aansluiting handmembraanpomp

\*afhankelijk van het gebruik wederzijds verwisseld (zie "De toevoer en uitloop monteren", pagina 107)



Afb.: Aqualift L mono

Art.nr.	Omschrijving
28797	Aqualift L duo 230 V
28798	Aqualift L mono 230 V
28897	Aqualift L duo 400 V
28898	Aqualift L mono 400 V



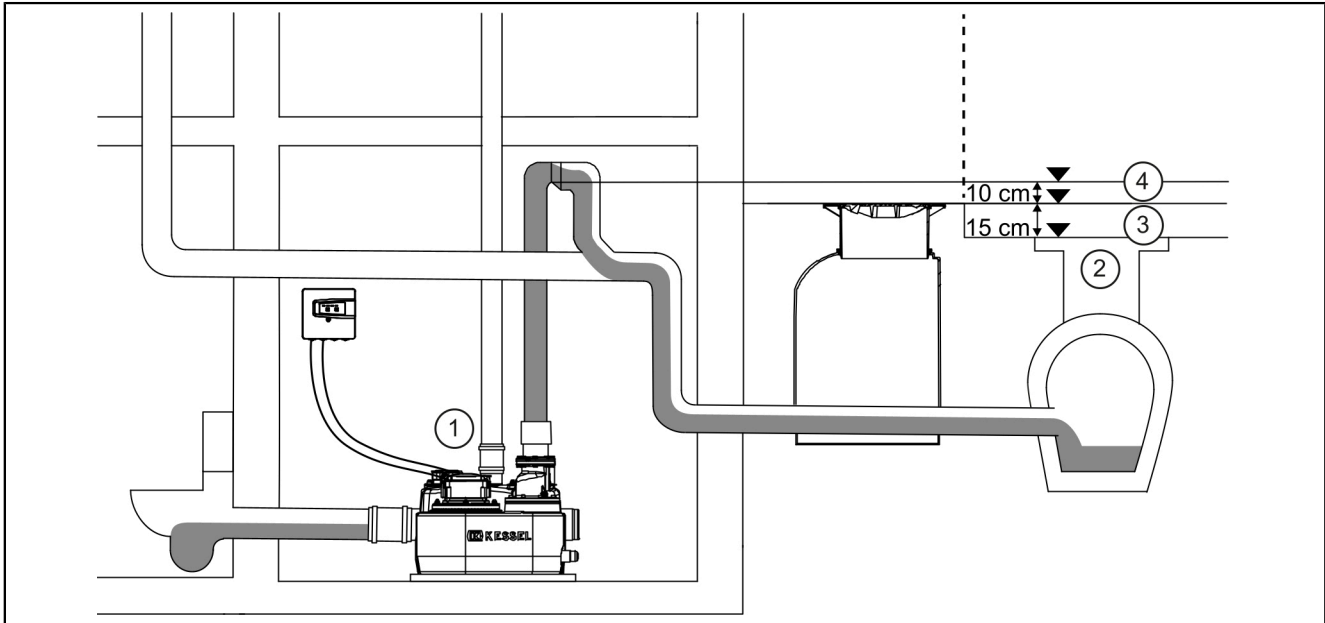
Afb.: Aqualift L duo

### Besturingskast: inbouw- en bedieningshandleiding

016-207	Besturingskast Connect 230 V mono/duo	geldig voor art.nr. 28797 en 28798
016-306	Besturingskast Connect 400 V mono/duo	geldig voor art.nr. 28897 en 28898

## 2.5 Werkingsprincipe

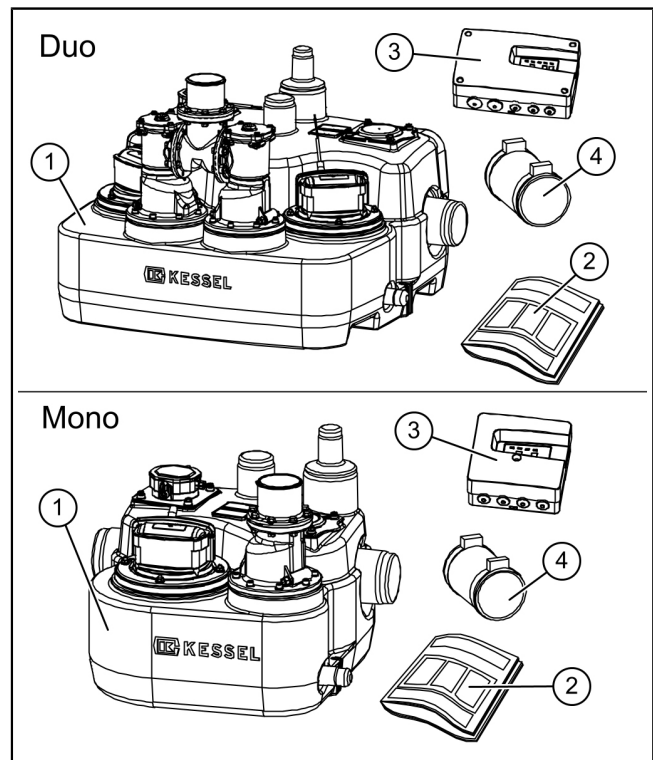
- ① Bij het plannen van de terugstuwlus moet rekening worden gehouden met 15 cm opstuwhoogte boven het laagste ontspanningsniveau en bovendien 10 cm veiligheidsmarge voor het heveffect.



(1)	Aqualift L	(3)	Opstuwhoogte boven het ontspanningsniveau
(2)	Put van het openbare riool	(4)	Hoogste punt van de terugstuwlus vanwege het heveffect

## 2.6 Leveringsomvang

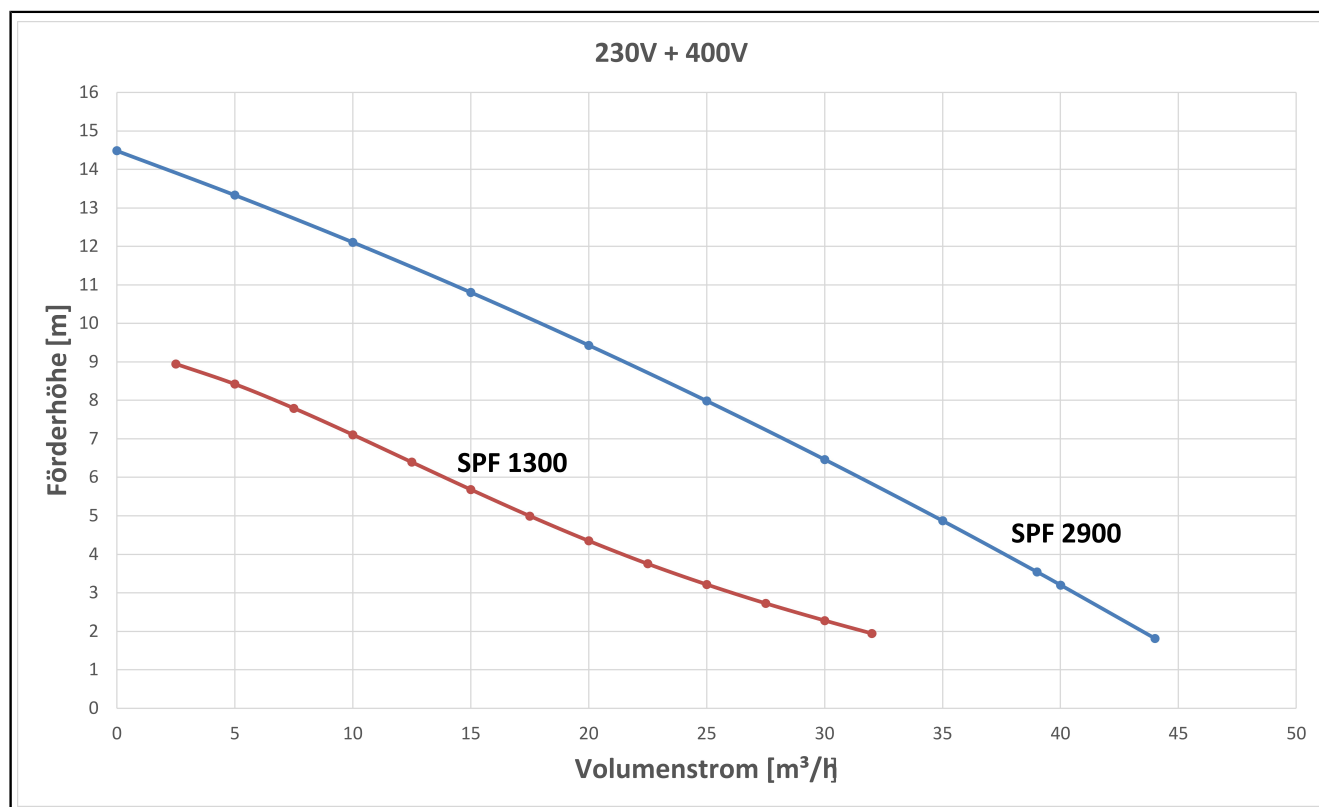
(1)	Reservoir met afvalwaterpomp en niveausensor
(2)	Inbouw- en montagehandleiding
(3)	Besturingskast
(4)	Elastische slang voor de perskoppeling incl. klemmen



### 3 Technische gegevens

#### Pomp(en)

Informatie / pomptype	SPF 1300		SPF 2900	
	Duo	Mono	Duo	Mono
Gewicht (pomp)	2 x 11 kg	11 kg	2 x 12 kg	12 kg
Vermogen P1/P2	1,5 kW / 0,91 kW		3,1 kW / 2,4 kW	
Toerental	2650 t/min		2700 t/min	
Bedrijfsspanning	230 V; 50 Hz		400 V; 50 Hz	
Nominale stroom	6,4 A		5,0 A	
max. opvoer capaciteit	32 m <sup>3</sup> /h		44 m <sup>3</sup> /h	
Max. opvoerhoogte	9,2 m		14 m	
Vrije kogel doorlaat	40 mm			
max. temperatuur opvoermEDIUM (permanent)	40 °C			
Beschermingsklasse	IP68 (3 m / 48 h)			
Beschermingsklasse	I		I	
Modus	S3 - 15%		S3 - 50%	
Vereiste zekering	zie handleiding besturingskast			



Afb.: Pompvermogen en opvoerhoogte SPF 1300 en SPF 2900

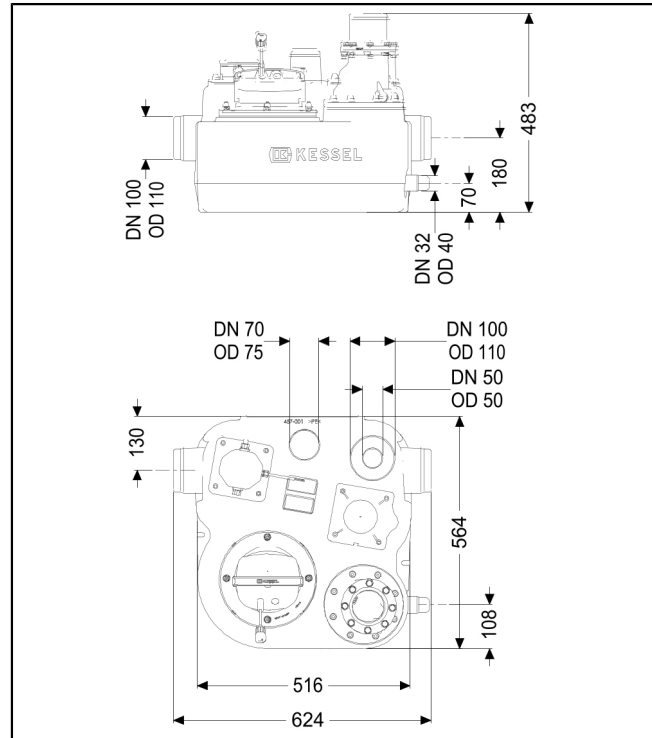


### 3.1 Afmetingen, volumes

#### Aqualift L mono (art.nr. 28798 en 28898)

Netto-inhoud [l]	ca. 20
Reservoirvolume [l]	ca. 50
Toevoer	DN 100 (OD = 110 mm)
Perskoppeling	DN 80 (OD = 90 mm)
Ontluchting	DN 70 (OD = 75 mm)

Niveaus	
Inschakelhoogte	185 mm
Uitschakelhoogte	120 mm

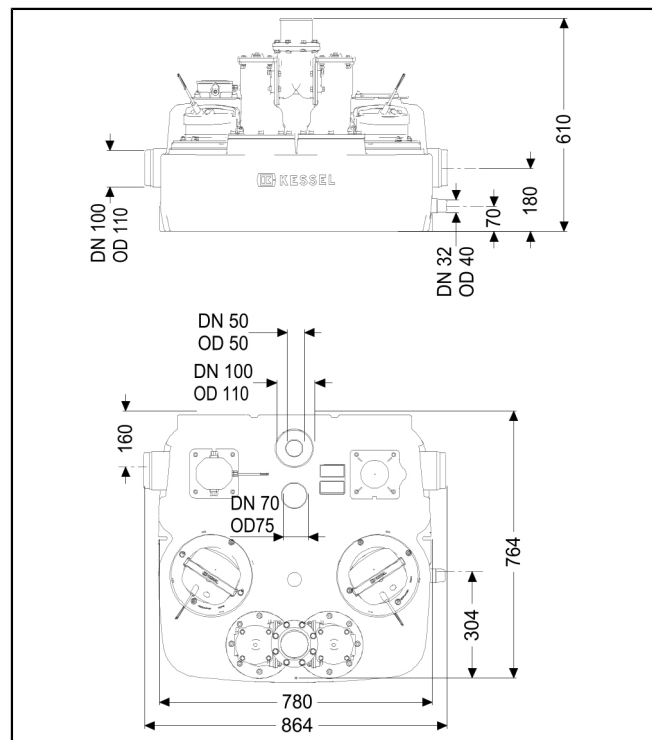


Afb.: Aqualift L mono

#### Aqualift L duo (art.nr. 28797 en 28897)

Netto-inhoud [l]	ca. 50
Reservoirvolume [l]	ca. 120

Niveaus	
Inschakelhoogte pomp 1	250 mm
Inschakelhoogte pomp 2	280 mm
Uitschakelhoogte	135 mm



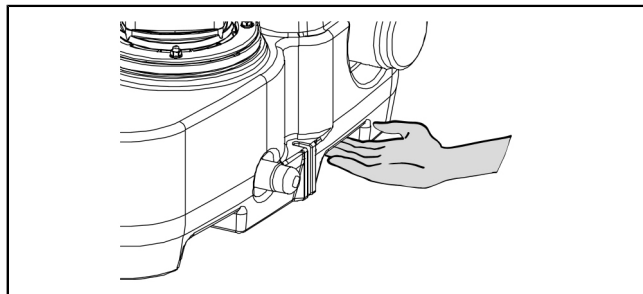
Afb.: Aqualift L duo

① Raadpleeg voor de technische specificaties en omgevingsomstandigheden van de besturingskast de met de besturingskast meegeleverde documentatie.

## 4 Monteren

### Transportinstructie

- ① Het reservoir moet aan de draagkommen worden gedragen. Het reservoir mag niet aan de grepen op het deksel of de pompen worden gedragen!



### 4.1 Algemene montage-informatie

- ① De installatie moet met een aardlekschakelaar elektrisch worden beveiligd.
- ① De besturingskast van die installatie moet zodanig zijn gepositioneerd, dat gebruik door onbevoegden onmogelijk is. Als de installatie per ongeluk wordt uitgeschakeld, kan dat tot schade in het gebouw leiden.

### Montagevolgorde

De installatie wordt, overeenkomstig de op een bouwplaats gebruikelijke bouwfases, op verschillende tijdstippen gemonteerd en in bedrijf genomen.

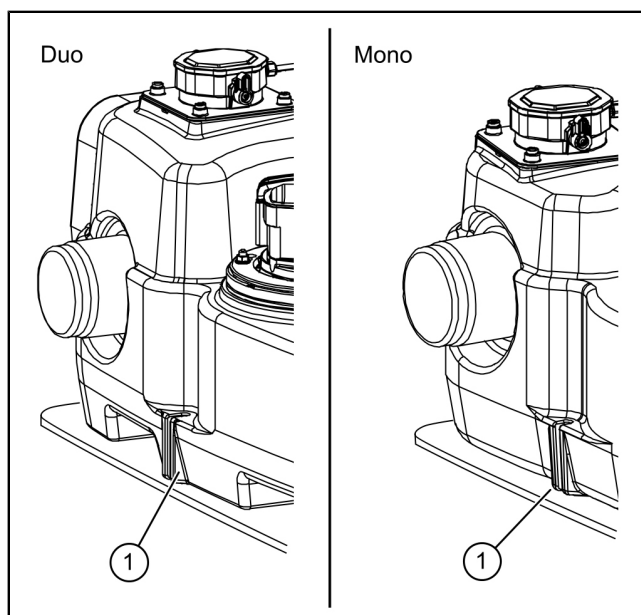
- Inbouw van het reservoir met het aansluiten van de afvalwatertoevoer, be- en ontluuchtingsleiding en de persleiding waardoor het afvalwater wordt weggepompt . zie "*Het reservoir bevestigen*", pagina 106
- Montage van de besturingskast en het aansluiten van elektrische onderdelen (zie "*Besturingskast monteren*", pagina 110).
- Eerste inbedrijfstelling (zie "*Inbedrijfstelling*", pagina 111)

### 4.2 De installatie plaatsen

- ① Zorg voor voldoende ruimte voor onderhoudswerkzaamheden conform de richtlijnen en normen (DIN EN 12056-4 en DIN EN 12050-1). Wij adviseren minimaal 60 cm vrije ruimte rondom de installatie.
- 👁 De vloer waarop de installatie moet worden geplaatst, moet vlak en voldoende draagkrachtig zijn. Houd rekening met het gewicht in gevulde toestand: het reservoirvolume in kg plus 70 tot 250 kg, afhankelijk van de variant.
- 👁 De ondergrond moet geschikt zijn voor vloerbevestigingen die moeten voorkomen dat de installatie mogelijk in de pomp-put gaat drijven (0,9 kN per schroef).
- 👁 Aansluitleidingen (toevoer, uitloop en be- en ontluuchting) moeten zelfdragend worden bevestigd: ze mogen de installatie niet belasten.

### 4.3 Het reservoir bevestigen

- ▶ Plaats het reservoir op de juiste plek en schroef de beide bevestigingspunten (1) vast aan de vloer. Bouten maximaal M8.
- ① Het bevestigingsmateriaal moet zo worden gekozen, dat een trekbelasting van minstens 200 N per bevestigingspunt mogelijk is.
- ① Gebruik een KESSEL geluiddempende onderlegger (verkrijgbaar als toebehoor) om de geluidsoverdracht te beperken.  
Art.nr. 28692 Dempingsmat voor mono  
Art.nr. 28098 Dempingsmat voor duo



#### 4.4 De toevoer en uitloop monteren

##### Aansluitleidingen installeren

De aansluitleidingen kunnen op diverse plaatsen op het reservoir worden aangesloten:

Pos.	Aansluiting
2	DN 100
6	DN 100
8	DN 50 of DN 100
9	Boorvlak, maximaal DN 150.

##### A. Toevoer op aansluiting (2)

► Zaag de aansluiting bij de aangebrachte snijrand af.

##### B. Toevoer op aansluiting (6)

► Zaag de aansluiting bij de aangebrachte snijrand af.

##### C. Toevoer op aansluiting (8)

► Zaag de aansluiting bij de aangebrachte snijrand af. (DN 50 of DN 100)

##### D. Toevoer op vlak (9)

► De toevoer kan op het vlak worden aangesloten.

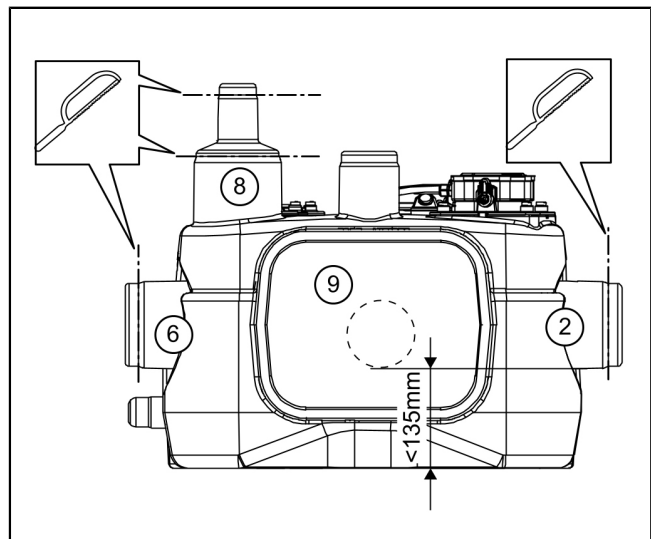
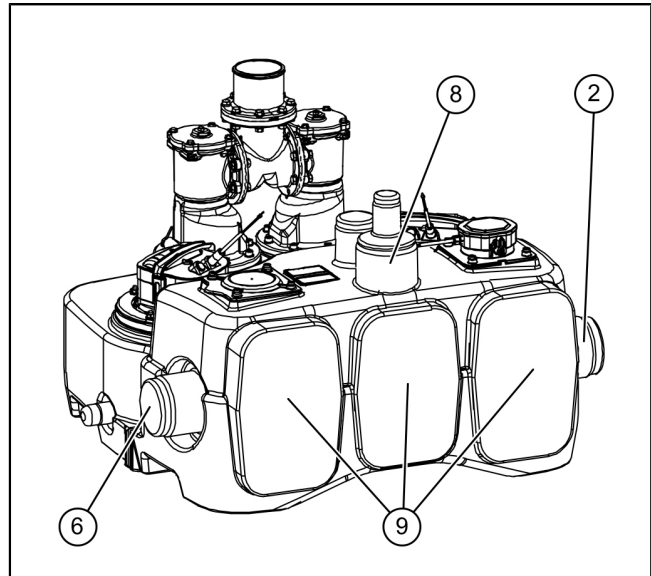
Zorg dat

- het teruggestuwde afvalwater niet in de toevoerleiding kan komen

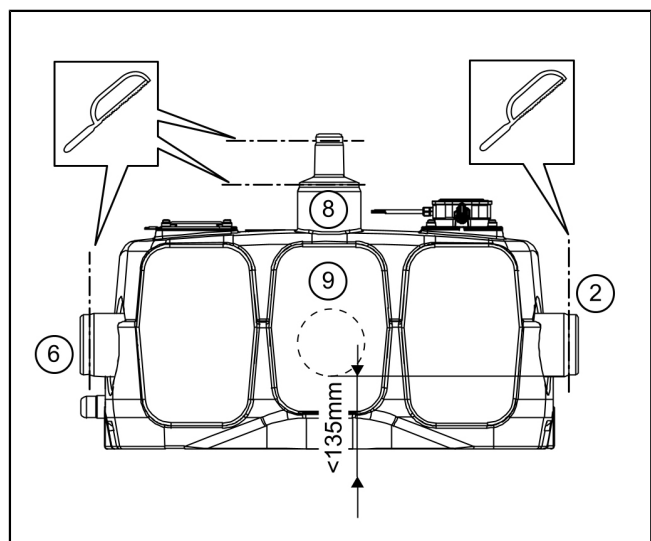
- de onderkant van de aansluitleiding niet lager is dan 135 mm (vanaf de bodem van het reservoir)

► Gebruik een geschikte gatzaag en afdichting voor de buisdoorvoer (max. DN 150) (als toebehør verkrijgbaar).

Art.nr.	Omschrijving
500100	Gatzaag voor DN 100/125/150
500101	Gatzaag voor DN 50/70/100
850117	Afdichting van DN 100
850118	Afdichting van DN 125
850119	Afdichting van DN 150



Afb.: Aqualift L mono



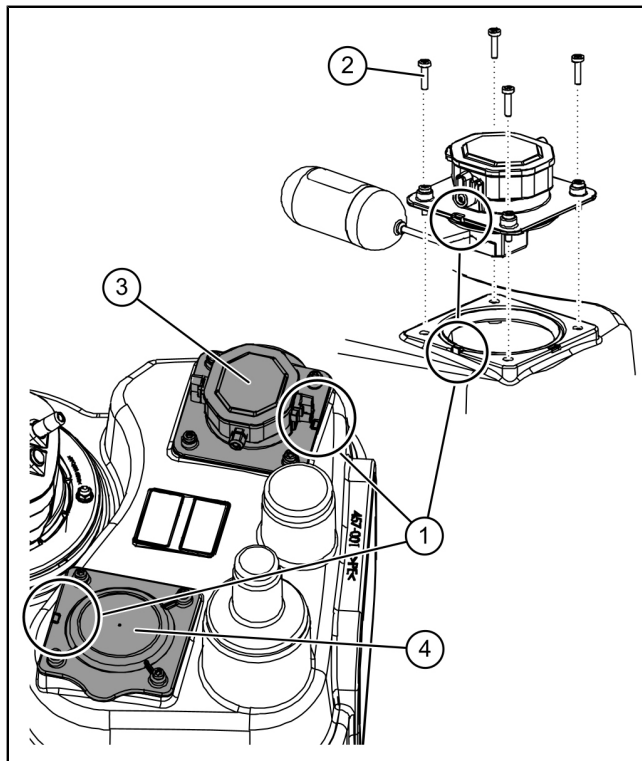
Afb.: Aqualift L duo

## De toevoer monteren

- ▶ Monteer de toevoer op het reservoir op een van de vier geschikte mogelijkheden.
- ▶ Demonteer zo nodig de vlotterschakelaar.
- ▶ Let er bij het aansluiten van de toevoer op dat de werking van de opvoerinstallatie (vlotterschakelaar) niet wordt beïnvloed.

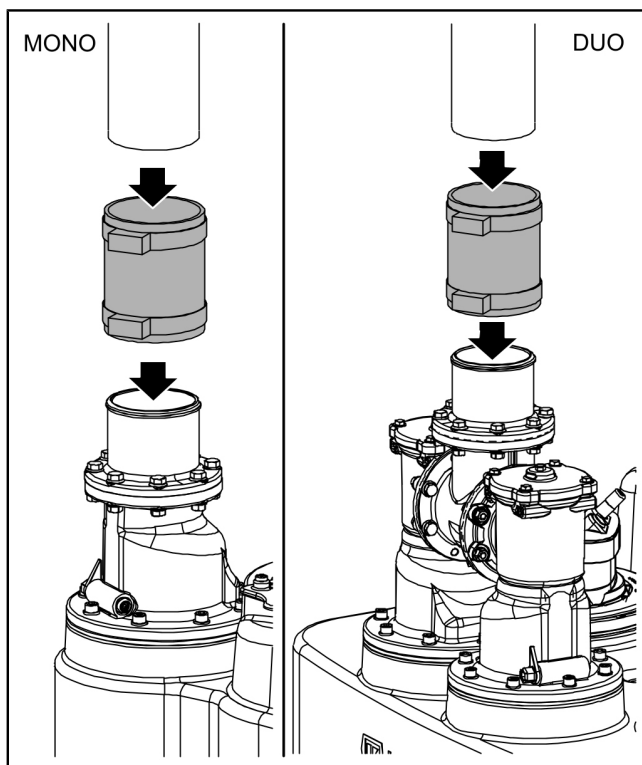
## De vlotterschakelaar demonteren

- ▶ Draai de bevestigingsschroeven (2) los en demonteer de modules (3) en (4). Zorg daarbij dat de zwenkbeveiliging (1) in de juiste stand staat.



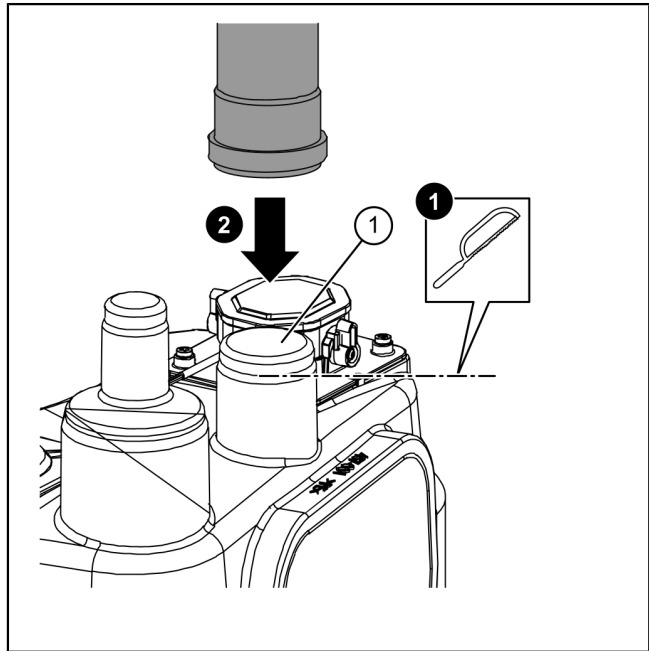
## De uitloop monteren

- ▶ Sluit de persleiding aan op de aansluiting.
- ▶ Monteer de luchtslang en zet hem met klemmen vast.



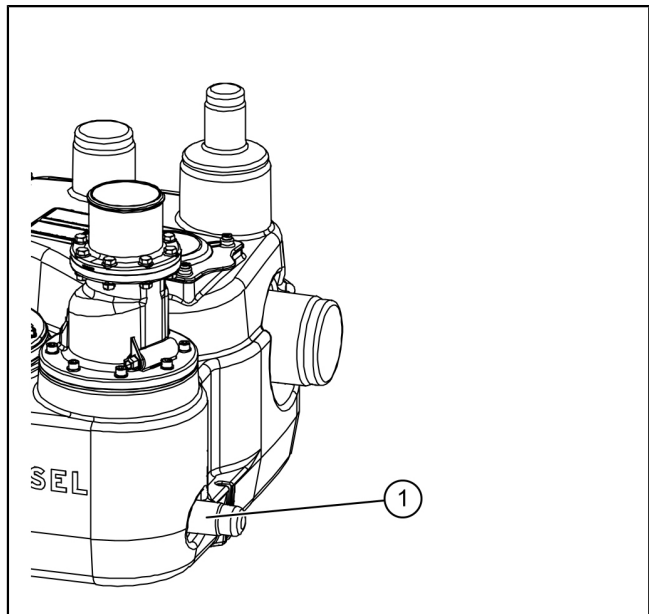
#### 4.5 De be- en ontluuchtingsleiding (DN 70) aansluiten

- ▶ Sluit de be- en ontluuchtingsleiding (1) aan op de ontluuchtingsaansluiting ❶.
  - ▶ Zaag de aansluiting voor de be- en ontluuchtingsleiding bij de aangegeven snijkant af ❷.
- ❶ Conform DIN EN 12056-4 moet een aparte be- ontluuchtingsleiding naar het dak worden aangebracht.



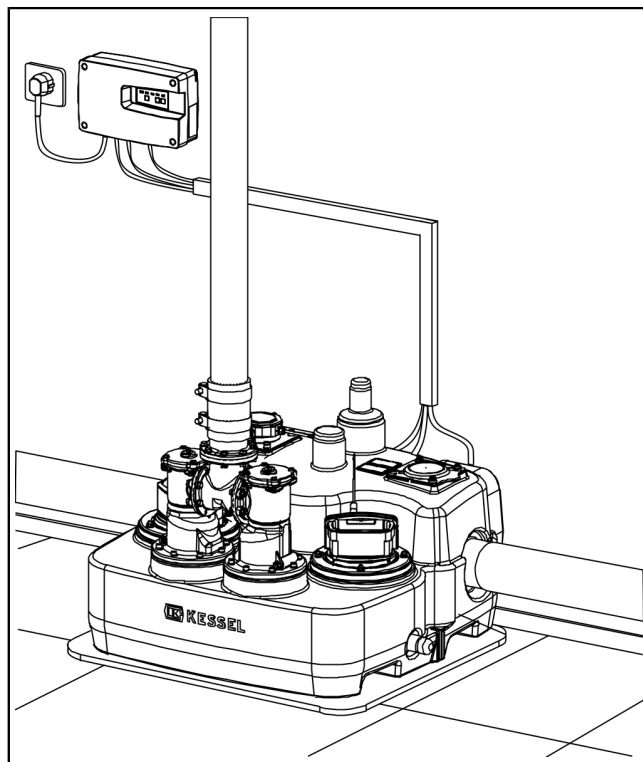
#### 4.6 Aansluiting voor handmembraanpomp maken

- ▶ Maak zo nodig een aansluiting voor een handmembraanpomp op aansluiting (1) (DN 40).
- De handmembraanpomp is als toebehoor verkrijgbaar (art.nr. 28680)



## 4.7 De kabelschacht monteren

- ▶ De besturingsleidingen tussen het basiselement van de Aqualift L en de besturingskast worden via een kabelschacht geleid en gemonteerd.
- ⓘ Gebruik voor richtingveranderingen bochten van maximaal 45°. De luchtleiding moet altijd stijgend worden aangelegd.
- ⓘ Het aansluiten van elektrische leidingen wordt in de meegeleverde besturingskasthandleiding beschreven.



## 4.8 Besturingskast monteren

- ▶ Besturingskast conform de bij de besturingskast bijgevoegde handleiding monteren.
- ▶ Alle kabels van de elektrische componenten op een veilige manier aanbrengen.

### 4.8.1 Besturingskasten voor de Aqualift L

Afhankelijk van de variant wordt de volgende inbouw- en bedieningshandleiding meegeleverd.

Bedrijfsspanning	Inbouw- en bedieningshandleiding
230 V	016-207 Besturingskast Connect 230 V mono/duo
400 V	016-306 Besturingskast Connect 400 V mono/duo

- ⓘ De besturingskasten van de installatie moeten zo worden geplaatst, dat gebruik door onbevoegden onmogelijk is. Als de installatie per ongeluk wordt uitgeschakeld, kan dat tot schade in het gebouw leiden.

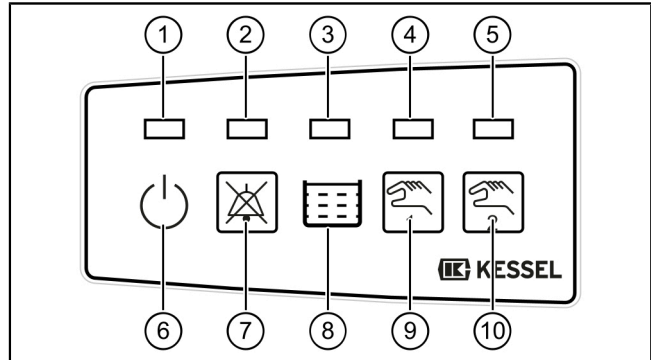
## 5 Inbedrijfstelling

- ① Voor de inbedrijfstelling moet DIN 12056-4, in acht genomen worden.
- ① Het voor langere tijd (> 30 seconde) droog laten lopen van de pompen (waarbij lucht wordt aangezogen) moet worden voorkomen. Dit kan de pompen beschadigen.  
Nooit pompen inschakelen als het reservoir niet ten minste tot het minimale peil is gevuld.

### 5.1 Indicaties, besturingstoetsen en hun functies

#### Besturingskast

(1)	Bedrijfsklaar (groene led)
(2)	Alarm (rode led)
(3)	Inschakelniveau reservoir bereikt (oranje led)
(4)	Afvalwaterpomp draait (oranje led)
(5)	Afvalwaterpomp draait (oranje led, alleen Duo)
(6)	Symbol in bedrijf
(7)	Toets alarm uitschakelen (akoestisch)
(8)	Symbol reservoir
(9)	Toets afvalwaterpomp aan (handmatig)
(10)	Toets afvalwaterpomp aan (handmatig, alleen duo)



### 5.2 Inbedrijfstelling van de installatie

#### De besturingskast initialiseren

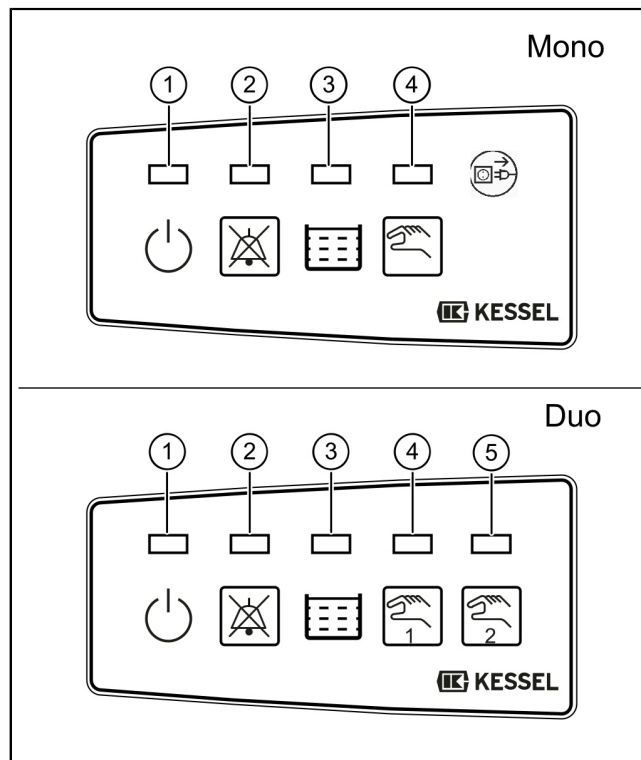
- ▶ Sluit de besturingskast op de voeding aan.
- ✓ Het initialiseren begint, waarbij de 4 (mono) of 5 (duo) leds een voor een gaan branden, er een waarschuwingssignaal klinkt en de afvalwaterpomp gedurende enkele seconden wordt ingeschakeld.
- ✓ Na een geslaagde initialisatie is de besturingskast gebruiksklaar en brandt de groene led (1).

#### Functiecontrole

- ▶ Schakel de installatie uit (haal de stekker uit de wandcontactdoos).
- ▶ Open de onderhoudsopening van de installatie.
- ▶ Vul het reservoir volledig met water.
- ▶ Herstel de stroomtoevoer naar de besturingskast (steek de stekker in het stopcontact).
- ✓ De besturingskast wordt geïnitieerd.

De functiecontrole is met succes voltooid als de onderstaande processen zoals beschreven werden uitgevoerd:

- ✓ Het alarmniveau wordt geactiveerd, de alarmled (2) kniptert rood, er klinkt een waarschuwingssignaal en de afvalwaterpomp begint het reservoir leeg te pompen.
- ✓ Nadat het peil tot onder het alarmniveau is gedaald, gaat de alarmled (2) uit en gaan de oranje leds (niveau 3) en pompwerking (4 en 5 (duo)) branden tot het reservoir door de afvalwaterpomp is geleegd.
- ▶ Visuele controle: wanneer de afvalwaterpomp niet meer draait, mag het reservoir slechts met een paar centimeter water gevuld zijn.
- ▶ Schroef de onderhoudsopening van de installatie weer vast.
- ✓ De installatie is bedrijfsklaar.





## 6 Gebruik

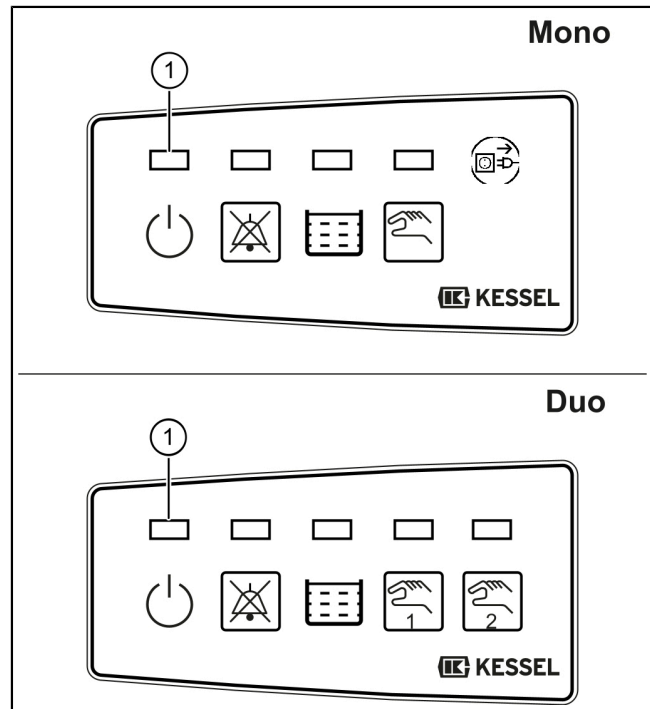
① De terugslagklep moet tijdens het bedrijf functioneren.

### 6.1 Automatische modus

De installatie staat in de automatische modus als er geen storing wordt herkend en de bedrijfsled (1) groen brandt. De afvalwaterpomp wordt al naargelang het vuilwaterpeil in- en uitgeschakeld.

Bij de besturingskasten 400 V mono/duo is het mogelijk om met de KESSEL-NFC-app en een apparaat met NFC-ondersteuning (bijv. een mobiele telefoon) het logboek van de besturingskast uit te lezen, de datum en tijd te synchroniseren en verschillende parameters aan te passen.

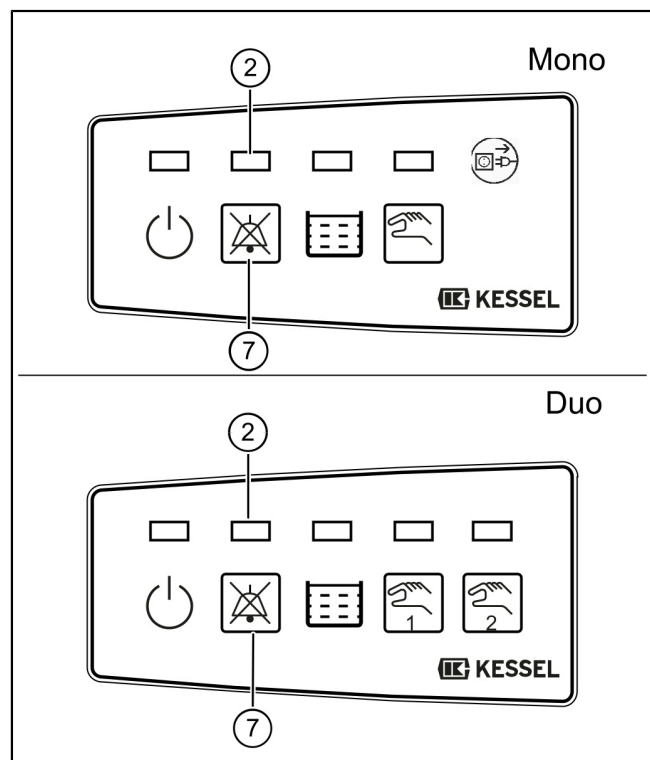
Zie de inbouw- en bedieningshandleiding 016-306 Besturingskast Connect 400 V mono/duo



### 6.2 De installatie uitschakelen

- ▶ Trek de stekker van de besturingskast uit het stopcontact en wacht tot het alarm voor stroomuitval na enkele seconden wordt geactiveerd (kort, herhaaldelijk waarschuwingssignaal en de alarmled (2) knippert)
- ▶ Houd de toets Alarm (7) voor mono ingedrukt tot de alarmled (2) niet meer knippert; er klinken vier korte waarschuwingssignalen en de besturingskast is uitgeschakeld

① Als de besturingskast is uitgeschakeld, is de batterijaansluiting niet geactiveerd. De batterij kan gewoon blijven zitten, omdat er geen ontlading plaatsvindt. Voor de initialisatie is netspanning nodig, zodat daarmee ook de batterij weer wordt geactiveerd.



## 7 Onderhoud

① Voor de inbedrijfstelling moet EN 12056-4 in acht genomen worden.

### 7.1 Onderhoudsinterval

Het onderhoud moet conform de normen met de volgende tussenpozen gebeuren:

- 1x per kwartaal bij installaties met bedrijfsmatige toepassing
- 1x per half jaar bij installaties in meergezinswoningen
- 1x per jaar bij installaties met particuliere toepassing

Visuele controle

- De installatie moet elke maand door de exploitant worden gecontroleerd op werkbaarheid en dichtheid door twee schakelcycli te observeren.

### 7.2 Voorbereiding



#### VOORZICHTIG

Toe- en afvoerleidingen moeten voor aanvang van het werk geleegd en drukloos zijn.

Zorg dat de toevoer

- naar de installatie tijdens het onderhoud niet wordt gebruikt
- en sluit de toevoer met een afsluiter (optioneel toebehoor) af.

Het vulpeil in het reservoir moet zich onder het bevestigingsniveau (de pompflens) van de pomp bevinden.

① Zorg dat de installatie gedurende de onderhoudswerkzaamheden niet per ongeluk kan worden ingeschakeld. Dit geldt in het bijzonder wanneer het besturingskast in een andere ruimte dan het reservoir is opgesteld.



#### VOORZICHTIG

Gevaar voor materiaalschade!

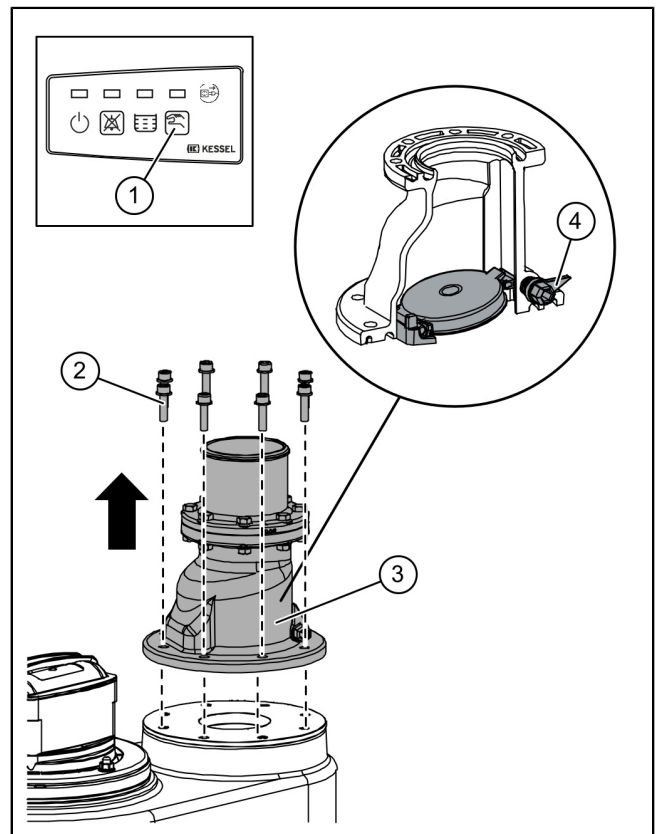
De pomp mag niet drooglopen.

### 7.3 Onderhoudswerkzaamheden Aqualift L mono

Voor Aqualift L mono, art.nr.: 28798 en 28898

#### De installatie reinigen

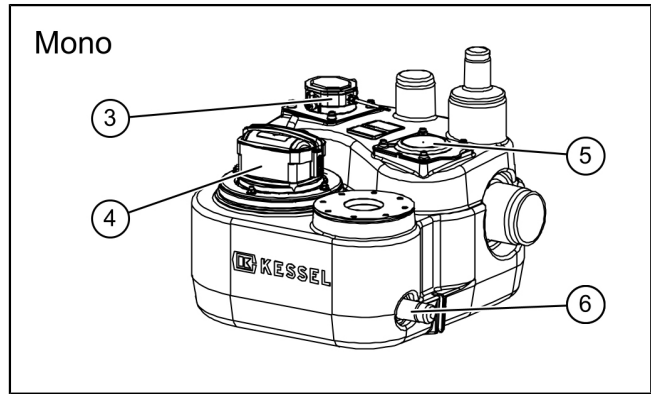
- ▶ Breng het vuilwaterpeil in het reservoir op het minimale peil. Dit doet u met de handmatige bediening (zie het hoofdstuk Handmatige bediening van de meegeleverde inbouw- en bedieningshandleiding van de besturingskast). Houd de afvalwaterpomp (1) ingeschakeld tot de pomp lucht aanzuigt.
  - ▶ Draai de acht schroeven (2) los en verwijder de terugslagklep.
  - ▶ Breng de beluchtingsvoorziening (4) bij de terugslagklep (3) in de horizontale positie (zie afbeelding).
- ✓ Het afvalwater uit de persleiding loopt terug naar het reservoir.



Afb.: De installatie reinigen

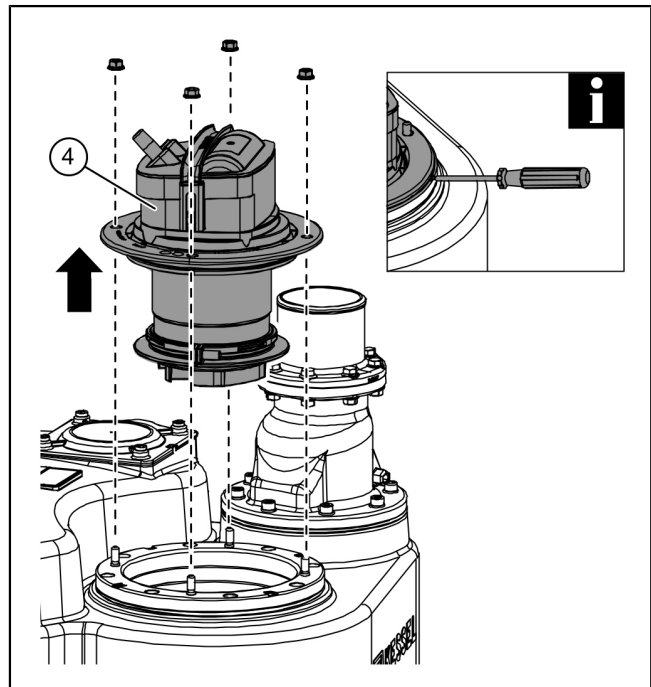
### Het reservoir legen

- ▶ Het reservoir kan worden geleegd via de aansluiting (6) van de handmembraanpomp of met een natzuiger.
- ▶ Schroef het deksel van de inspectieopening (5) los.
- ▶ Zorg dat de vlotter van de niveausensor (3) en de vlotterstangen vrij van zwevende en vaste stoffen zijn, en maak ze eventueel schoon. Bij hardnekkig vuil moet u ze demonteren, reinigen en weer monteren.
- ▶ Zorg dat de aanzuigopening van de afvalwaterpomp (4) vrij van zwevende en vaste stoffen is en maak haar eventueel schoon. Bij hardnekkig vuil moet u ze demonteren, reinigen en weer monteren.



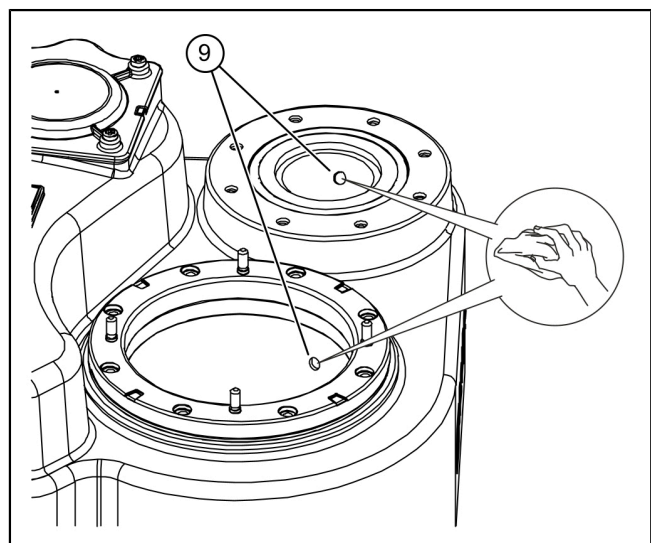
### De pomp demonteren

- ▶ Draai de moeren van de pomp los.
- ▶ Druk eventueel de afvalwaterpomp met een schroevendraaier bij de uitdrukgroeven uit.
- ▶ Til de pomp (4) op aan de greep uit het reservoir.
- ▶ Zorg dat het reservoir vrij van zwevende en vaste stoffen is en maak het eventueel schoon.



### De ontluchtingsopeningen reinigen

- ▶ Zorg dat de ontluchtingsopeningen (10 mm) (9) vrij van zwevende en vaste stoffen zijn en maak ze eventueel schoon.
- ▶ Monteer de pomp weer.



## De terugstroombeveiliging reinigen

- ▶ Sluit eventueel de afsluiter (12) ❶ en plaats eventueel de beschermingsbeugel (als toebehoor verkrijgbaar) ❷.
- ▶ Demonteer en reinig de terugslagklep (1). Verwijder de schroeven (10) en (11) (zie "De installatie reinigen", pagina 114) en schuif de terugslagklep (1) horizontaal naar buiten.

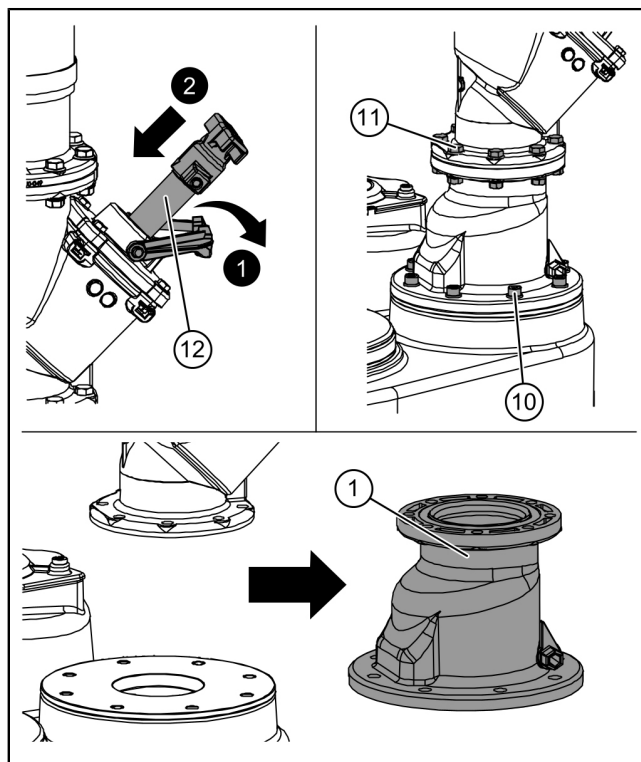


### VOORZICHTIG

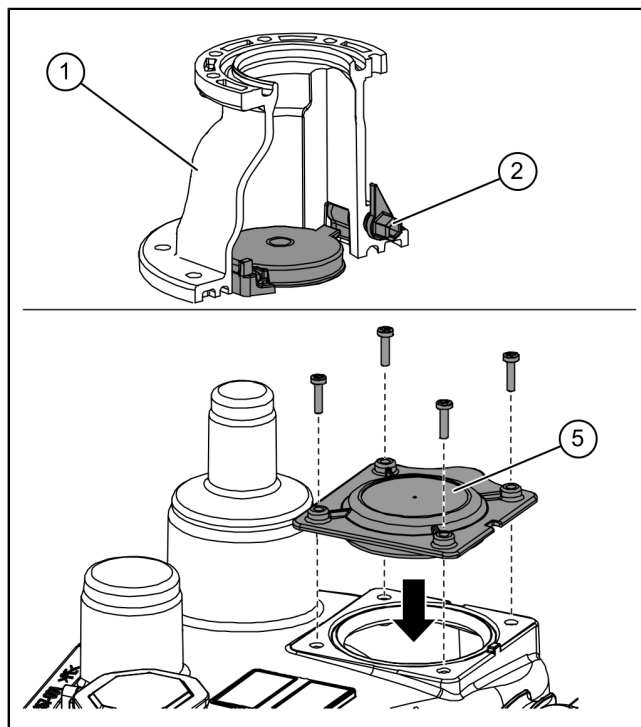
Controleer of de rolring goed is geplaatst.

Smeer de rolring in met hoogwaardig KESSEL-vet (art.nr. 681001) om hem tegen beschadiging te beschermen.

Als de rolring poreus is, uitgedroogd is of versleten is, moet hij worden vervangen.



- ▶ Monteer de terugslagklep (1) weer. Zorg daarbij dat de beluchttingsvoorziening (2) zoals afgebeeld in verticale positie staat.
- ▶ Sluit het deksel van de inspectieopening (5).
- ▶ Open eventueel de afsluiter en de beschermingsbeugel weer.
- ▶ Voer een functiecontrole uit aan de hand van de paragraaf Inbedrijfstelling, zie "Inbedrijfstelling", pagina 111

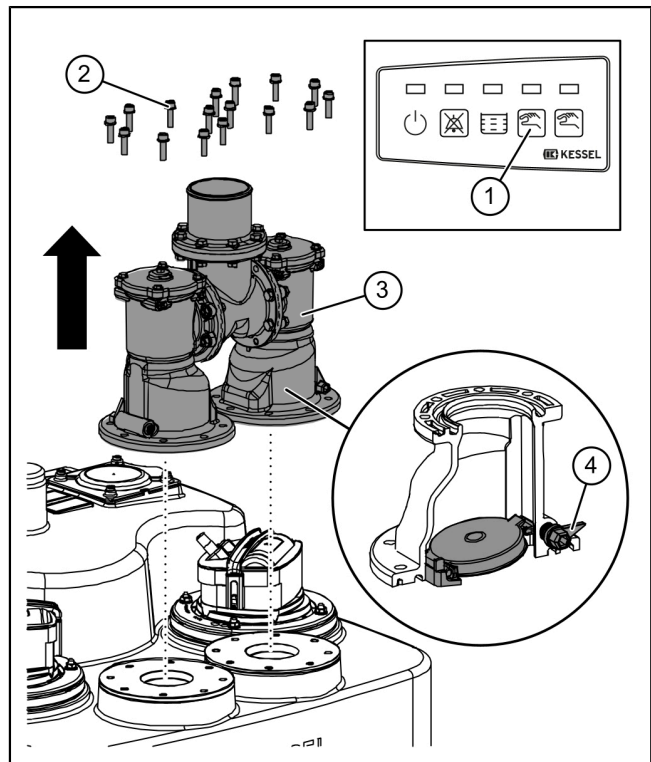


## 7.4 Onderhoudswerkzaamheden Aqualift L duo

Voor Aqualift L duo, art.nr.: 28797 en 28897

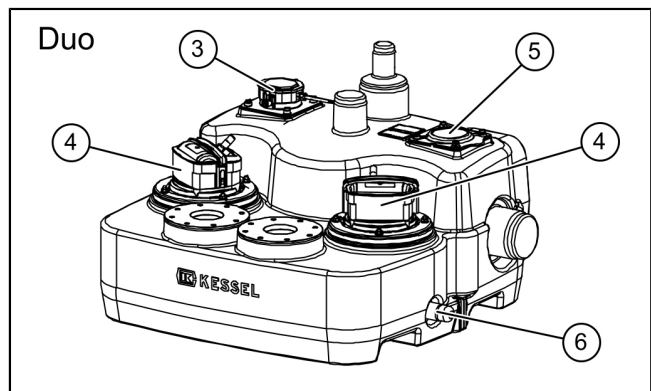
### De installatie reinigen

- ▶ Breng het vuilwaterpeil in het reservoir op het minimale peil. Dit doet u met de handmatige bediening (zie het hoofdstuk Handmatige bediening van de meegeleverde inbouw- en bedieningshandleiding van de besturingskast). Houd de afvalwaterpomp (1) ingeschakeld tot de pomp lucht aanzuigt.
- ▶ Draai de zestien schroeven (2) los en verwijder de terugslagklep.
- ▶ Breng de beluchtingsvoorziening (4) bij de terugslagklep (3) in de horizontale positie (zie afbeelding).
- ✓ Het afvalwater uit de persleiding loopt terug naar het reservoir.



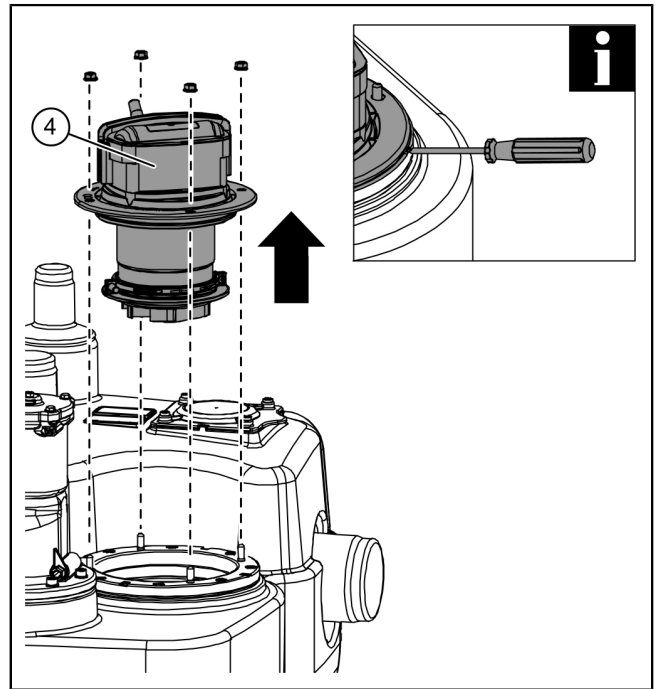
### Het reservoir legen

- ▶ Het reservoir kan worden geleegd via de aansluiting (6) van de handmembraanpomp of met een natzuiger.
- ▶ Schroef het deksel van de inspectieopening (5) los.
- ▶ Zorg dat de vlotterschakelaar (3) en de vlotterstangen vrij van zwevende en vaste stoffen zijn en maak ze eventueel schoon. Bij hardnekkig vuil moet u ze demonteren, reinigen en weer monteren.
- ▶ Zorg dat de aanzuigopening van de afvalwaterpomp (4) vrij van zwevende en vaste stoffen is en maak haar eventueel schoon. Bij hardnekkig vuil moet u ze demonteren, reinigen en weer monteren.



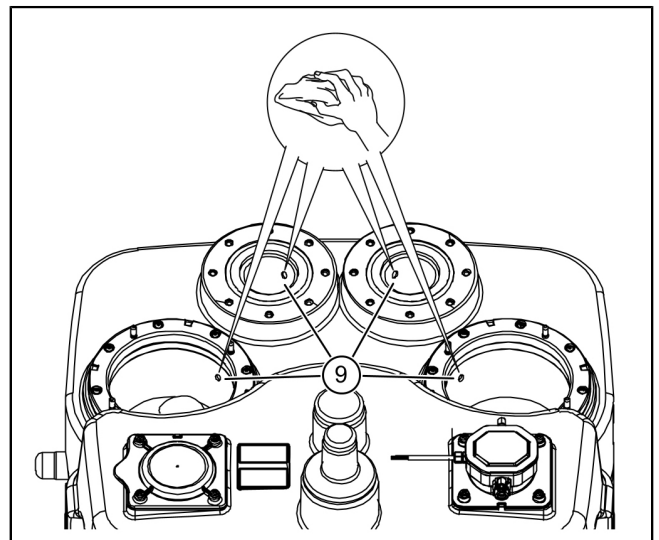
## De pomp demonteren

- ▶ Draai de moeren van de pomp los.
- ▶ Druk eventueel de afvalwaterpomp met een schroevendraaier bij de uitdrukgroeven uit.
- ▶ Til de pomp (4) op aan de greep uit het reservoir.
- ▶ Zorg dat het reservoir vrij van zwevende en vaste stoffen is en maak het eventueel schoon.



## De ontluuchtingsopeningen reinigen

- ▶ Zorg dat de ontluuchtingsopeningen (10 mm) (9) vrij van zwevende en vaste stoffen zijn en maak ze eventueel schoon.
- ▶ Monteer de pomp weer.



### De terugstroombeveiliging reinigen

- ▶ Sluit eventueel de afsluiter (12) ❶ en plaats eventueel de beschermingsbeugel (als toebehør verkrijgbaar) ❷.
- ▶ Demonteer en reinig de terugslagklep (1). Verwijder de schroeven (10) en (11) (zie "De installatie reinigen", pagina 114) en schuif de terugslagklep (1) horizontaal naar buiten.

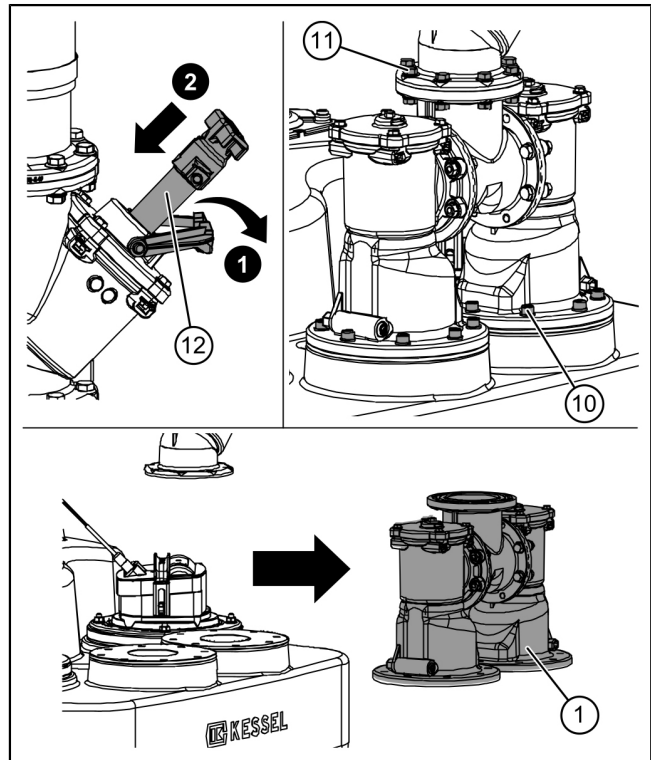


#### VOORZICHTIG

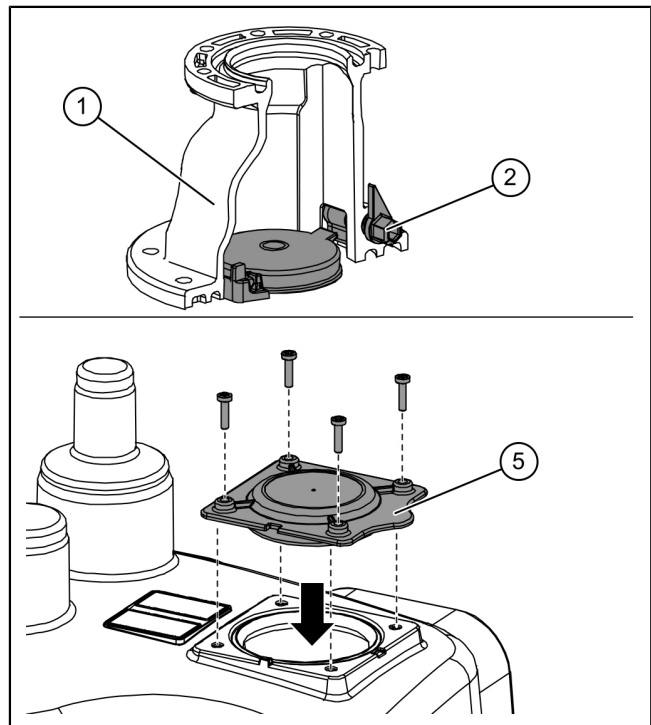
Controleer of de rolring goed is geplaatst.

Smeer de rolring in met hoogwaardig KESSEL-vet (art.nr. 681001) om hem tegen beschadiging te beschermen.

Als de rolring poreus is, uitgedroogd is of versleten is, moet hij worden vervangen.



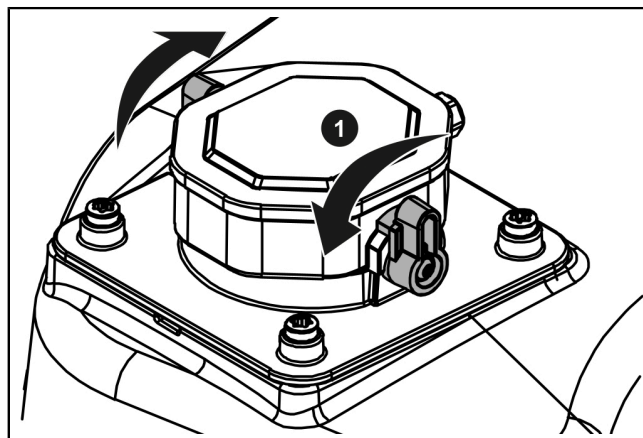
- ▶ Monteer de terugslagklep (1) weer. Zorg daarbij dat de beluchttingsvoorziening (2) zoals afgebeeld in verticale positie staat.
- ▶ Sluit het deksel van de inspectieopening (5).
- ▶ Open eventueel de afsluiter en de beschermingsbeugel weer.
- ▶ Voer een functiecontrole uit aan de hand van de paragraaf Inbedrijfstelling, zie "Inbedrijfstelling", pagina 111



## 7.5 De vlotterschakelaar reinigen (mono/duo)

① De vlotterschakelaar wordt gereinigd zonder gereedschap te gebruiken.

► Maak de vergrendelingshendel los. ①

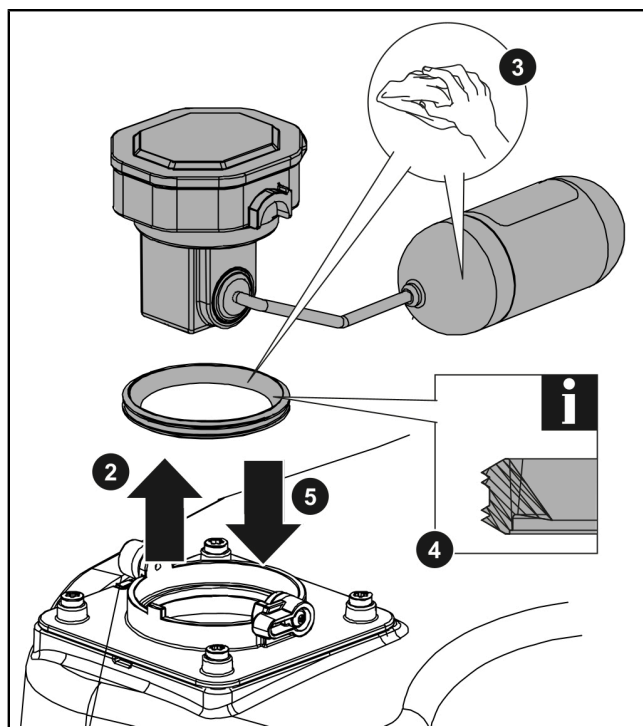


► Verwijder de vlotterschakelaar. ②

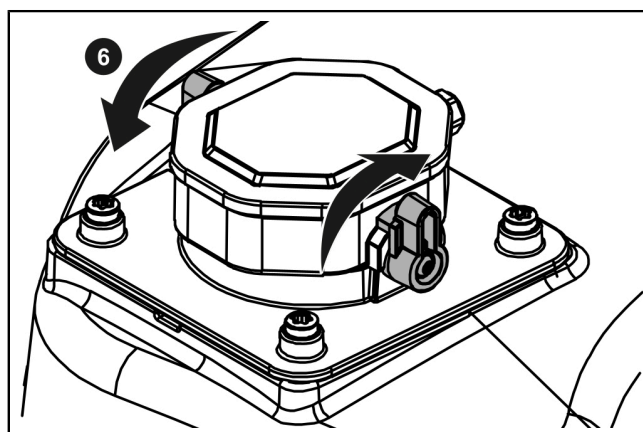
► Reinig de afdichting en de vlotterschakelaar. ③

① Controleer of de afdichting goed is geplaatst. ④

► Plaats de vlotterschakelaar weer terug. ⑤



► Zet de vergrendelingshendel weer vast. ⑥



## 7.6 Onderhoud afsluiten

► Voer de functiecontrole uit.

✓ De installatie functioneert foutloos.

✓ Er worden geen foutmeldingen weergegeven op de besturingskast.

✓ Het onderhoud is beëindigd.



## 8 Hulp bij storingen

Storing	Oorzaak	herstelmaatregelen
Pomp loopt niet	Geen netspanning aanwezig	Netspanning controleren
	De zekering in de meterkast is geactiveerd	Zekering weer inschakelen
	Voedingskabel beschadigd	Reparatie alleen door elektricien/servicepartner
	Vlotterschakelaar defect	Onderdelen door een elektricien laten vervangen.
	Oververhitting	Dompelpomp schakeld na temperatuuurdaling automatisch in.
Verkeerd niveau gedetecteerd,	Vlotterschakelaar geblokkeerd	Vlotterschakelaar reinigen en eventueel onderhoud uitvoeren
Open waaier geblokkeerd	Er zijn verontreinigingen, vaste stoffen tussen de open waaier en spiraalbehuizing gaan vastzitten.	De pomp reinigen (onderhoud)
Gereduceerde afvoercapaciteit	Aanzuigkorf verstopt	De pomp reinigen (onderhoud)
	Slijtage van de spiraalbehuizing	De spiraalbehuizing vervangen
	Slijtage van de open waaier	Open waaier verwisselen
	De ontluchtingsopening is verstopt	De ontluchtingsopening schoonmaken



## Instrukcja zabudowy i obsługi

### Szanowna Klientko, Szanowny Kliencie,

jako producent najwyższej klasy innowacyjnych produktów z zakresu techniki odwadniania firma KESSEL oferuje kompleksowe rozwiązania systemowe i serwis odpowiadający potrzebom klientów. Stawiamy sobie najwyższe standardy jakościowe i konsekwentnie stawiamy na trwałość – nie tylko podczas produkcji naszych urządzeń, lecz również w zakresie ich długotrwałego użytkowania dbamy o to, by stale gwarantowane było bezpieczeństwo użytkownika i jego mienia.

Kessel Sp. z o.o.

Innowacyjna 2, Biskupice Podgórne

55-040 Kobierzyce



W razie pytań natury technicznej proszę zwrócić się do naszych fachowych partnerów serwisowych w Państwa okolicy.

Osobę kontaktową znajdą Państwo tutaj:

<http://www.kessel.pl/kontakt0/biuro/doradztwo-techniczne.html>



W razie potrzeby nasz autoryzowany serwis oferuje Państwu usługi w zakresie uruchomienia, konserwacji i przeglądu generalnego na całym terenie Polski, w innych krajach na żądanie.

Informacje na temat realizacji i zamówienia patrz tutaj:

[www.kessel.de/service/dienstleistungen](http://www.kessel.de/service/dienstleistungen)

PL

### Spis treści

1	Wskazówki dotyczące niniejszej instrukcji.....	123
2	Bezpieczeństwo.....	124
3	Dane techniczne.....	129
4	Montaż.....	131
5	Uruchomienie.....	136
6	Eksploatacja.....	138
7	Konserwacja.....	139
8	Pomoc w razie usterek.....	146






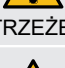
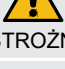

## 1 Wskazówki dotyczące niniejszej instrukcji

Niniejszy dokument jest oryginalną instrukcją obsługi. Oryginalna instrukcja obsługi jest napisana w języku niemieckim. Wszystkie inne wersje językowe tej instrukcji są tłumaczeniem oryginalnej instrukcji obsługi.

Poniższe formy oznaczeń ułatwiają orientację:

Oznaczenie	Objaśnienie
[1]	patrz rysunek 1
(5)	Numer pozycji 5 na rysunku obok
① ② ③ ④ ⑤ ...	Krok postępowania na rysunku
👁️ Sprawdź, czy aktywowana została obsługa ręczna.	Warunek postępowania
▶ Nacisnąć przycisk OK.	Krok postępowania
✓ Urządzenie jest gotowe do pracy.	Wynik postępowania
patrz "Bezpieczeństwo", strona 124	Odniesienie do rozdz. 2
<b>Czcionka pogrubiona</b>	Informacja szczególnie ważna lub istotna dla bezpieczeństwa
<i>Kursywa</i>	Wariant lub informacja dodatkowa (np. obowiązuje tylko dla wariantu ATEX)
📘	Wskazówki techniczne, których należy szczególnie przestrzegać.

Używane są następujące symbole:

Symbol	Znaczenie
	Odłączyć urządzenie od prądu!
	Przestrzegać instrukcji obsługi
	Znak CE
	Ostrzeżenie przed prądem elektrycznym
	Symbol WEEE, produkt podlega dyrektywie RoHS
 OSTRZEŻENIE	Ostrzeżenie przed zagrożeniem dla osób. Nieprzestrzeganie tej wskazówki może prowadzić do najcięższych obrażeń ciała lub śmierci.
 OSTROŻNIE	Ostrzeżenie przed zagrożeniem dla osób lub rzeczy. Nieprzestrzeganie tej wskazówki może prowadzić do ciężkich obrażeń ciała lub szkód materialnych.
	Ostrzega przed atmosferą wybuchową.

## 2 Bezpieczeństwo

### 2.1 Kwalifikacje personelu

Podczas eksploatacji urządzenia obowiązują odpowiednie rozporządzenie w sprawie bezpieczeństwa pracy (niem. Betriebs-sicherheitsverordnung) i rozporządzenie o materiałach niebezpiecznych (niem. Gefahrstoffverordnung) lub ich krajowe odpowiedniki.

Użytkownik urządzenia jest zobowiązany do:

- ▶ sporządzenia oceny zagrożenia,
- ▶ wyznaczenia i oznakowania odpowiednich stref zagrożenia,
- ▶ przeprowadzenia instruktaży postępowania w razie niebezpieczeństwa,
- ▶ zabezpieczenia przed użyciem przez osoby nieupoważnione.

Osoba <sup>1)</sup>	Dozwolone czynności przy urządzeniach KESSEL			
Użytkownik	Oględziny, wymiana baterii			
Osoba o odpowiednich kwalifikacjach (zna i rozumie instrukcję obsługi)		Opróżnianie, czyszczenie (wewnątrz), kontrola działania, konfiguracja urządzenia sterującego		
Fachowiec (rzemieślnik, zgodnie z instrukcją montażu i normami wykonania)			Instalacja, wymiana, konserwacja komponentów, uruchomienie	
Wykwalifikowany elektryk wg VDE 0105 (zgodnie z przepisami bezpieczeństwa elektrycznego lub zgodnie z ich odpowiednikami w danym kraju)				Prace przy instalacji elektrycznej

1) Obsługi i montażu mogą dokonywać wyłącznie osoby, które ukończyły 18. rok życia.

### 2.2 Ogólne zasady bezpieczeństwa

Instrukcje do tego urządzenia i części urządzenia jak również protokoły konserwacji i przekazania należy przechowywać w pobliżu urządzenia.

Podczas instalacji, obsługi, konserwacji lub naprawy urządzenia należy przestrzegać przepisów dotyczących zapobiegania wypadkom, odpowiednich norm i dyrektyw oraz przepisów miejscowych przedsiębiorstw energetycznych i dostawców mediów.



#### UWAGA

##### Odłączyć urządzenie od zasilania!

- ▶ Zapewnić, aby urządzenia elektryczne były na czas prac odłączone od zasilania napięciem.
- ▶ Zabezpieczyć urządzenia elektryczne przed ponownym włączeniem.



#### OSTRZEŻENIE

##### Elementy będące pod napięciem!

Podczas prac przy przewodach i przyłączach elektrycznych należy przestrzegać, co następuje:

- ▶ Podczas wszystkich prac elektrycznych przy urządzeniu zastosowanie mają krajowe przepisy bezpieczeństwa.
- ▶ Urządzenie musi posiadać wyłącznik różnicowoprądowy (RCD) o prądzie zadziałania nie większym niż 30 mA.

Urządzenie sterujące o raz przełącznik pływakowy lub urządzenie do rozpoznawania poziomu znajdują się pod napięciem i nie wolno ich otwierać.

Zapewnić, aby kable elektryczne oraz wszystkie inne elektryczne elementy urządzenia znajdowały się w nienagannym stanie. W przypadku uszkodzenia nie wolno w żadnym wypadku włączać urządzenia, a jeśli urządzenie pracuje, należy je natychmiast wyłączyć.



#### OSTRZEŻENIE

##### Niebezpieczeństwo wskutek przepięcia!

- ▶ Urządzenie należy stosować wyłącznie w budynkach, w których zainstalowany jest ochronnik przepięciowy (np. urządzenie przeciwprzepięciowe typu 2 zgodnie z VDE). Napięcie zakłócające może spowodować znaczne uszkodzenie komponentów elektrycznych i prowadzić do awarii urządzenia.



**OSTRZEŻENIE**  
**Gorące powierzchnie!**

Silnik napędowy może podczas pracy nagrzać się do wysokiej temperatury.

- ▶ Nosić rękawice ochronne.



**OSTRZEŻENIE**  
**Ryzyko transportowe / ciężar własny urządzenia!**

- ▶ Sprawdzić wagę urządzenia / jego komponentów (*patrz "Dane techniczne", strona 129*).
- ▶ Zwrócić uwagę na prawidłowy sposób podnoszenia i ergonomię pracy.
- ▶ Zabrania się przebywania pod wiszącym ciężarem.
- ▶ Pokrywa musi być do transportu przymocowana do palety.



**UWAGA**  
**Skażona powierzchnia!**

Urządzenie i otoczenie mogą być skażone drobnoustrojami.

- ▶ Nie przechowywać i nie spożywać żywności w tym samym pomieszczeniu.
- ▶ Unikać dotykania powierzchni, usunąć widoczny brud.
- ▶ Po zakończeniu prac należy umyć ręce.

**Przepisowe wyposażenie ochrony indywidualnej!**

**Podczas instalacji, konserwacji i usuwania zawartości urządzenia należy zawsze stosować sprzęt ochronny.**



- Odzież ochronna



- Rękawice ochronne



- Obuwie ochronne



- Ochrona twarzy



**OSTRZEŻENIE**  
**Pompy mogą uruchomić się w nieoczekiwanym momencie.**

Przed konserwacją lub naprawą wyłączyć urządzenie lub zasilanie w energię elektryczną.

- ▶ Pompa nie może nigdy pracować na sucho lub w trybie podsysającym, wirnik Vortex z wolnym przelotem i obudowa pompy muszą być zawsze zalane do minimalnej głębokości zanurzenia.
- ▶ Nie wolno używać pompy, gdy przewód tłoczny nie jest podłączony.
- ▶ Pompa wytwarza nadciśnienie potrzebne do tłoczenia czynnika.



Instrukcje obsługi i konserwacji muszą się znajdować w pobliżu produktu i być dostępne.



**UWAGA**  
**Niewłaściwe czyszczenie**

Plastikowe elementy mogą ulec uszkodzeniu lub pękać

- ▶ Elementy plastikowe należy czyścić wyłącznie wodą i środkiem czyszczącym o neutralnym pH.

**2.3 Zastosowanie zgodnie z przeznaczeniem**

Urządzenie można stosować wyłącznie do pompowania typowych ścieków domowych zawierających fekalia, jednak nie do cieczy palnych, wybuchowych czy rozpuszczalników.



**OSTRZEŻENIE**

Używanie urządzenia w atmosferze zagrożonej wybuchem (ATEX) jest niedozwolone.

Wszelkie przebudowy lub dobudowy wykonane bez wyraźnego i pisemnego zezwolenia producenta, użycie nieoryginalnych części zamiennych oraz naprawy wykonane przez zakłady lub osoby nieautoryzowane przez producenta prowadzą do utraty gwarancji.

① Aby zabezpieczyć komponenty elektryczne urządzenia przed uszkodzeniem możliwymi szczytowymi wartościami napięcia, sterownik jest wyposażony w okablowanie zabezpieczające.

Nie służy ono jako ochrona przed piorunami.

Jeżeli wymagana jest taka ochrona, klient musi zadbać o odpowiednie urządzenie ochronne.

**2.4 Opis produktu**

Przepompownia wewnętrzna Aqualift L przeznaczona jest do odpompowywania ścieków zawierających fekalia i bez fekalii. Urządzenie wyposażone jest w jedną lub dwie pompy zatapialne oraz zawór zwrotny.

Wykonany z trwałego tworzywa sztucznego (PE) zbiornik posiada zamkniętą komorę pompy z uniwersalnymi możliwościami podłączenia oraz z przykręcanym otworem rewizyjnym.

Sterowanie następuje przy pomocy łatwego w obsłudze sterownika KESSEL, dostarczanego wraz z urządzeniem.

Sygnaly przełączające pływak przetwarzane są elektronicznie w sterowniku. Gdy osiągnięty zostanie poziom włączenia, rozpoczęte zostaje pompowanie. Gdy poziom ścieków odpowiednio spadnie, pompowanie zostaje zakończone.

W przypadku nieprawidłowego działania lub nietypowego stanu urządzenia sterownik automatycznie generuje sygnał ostrzegawczy.

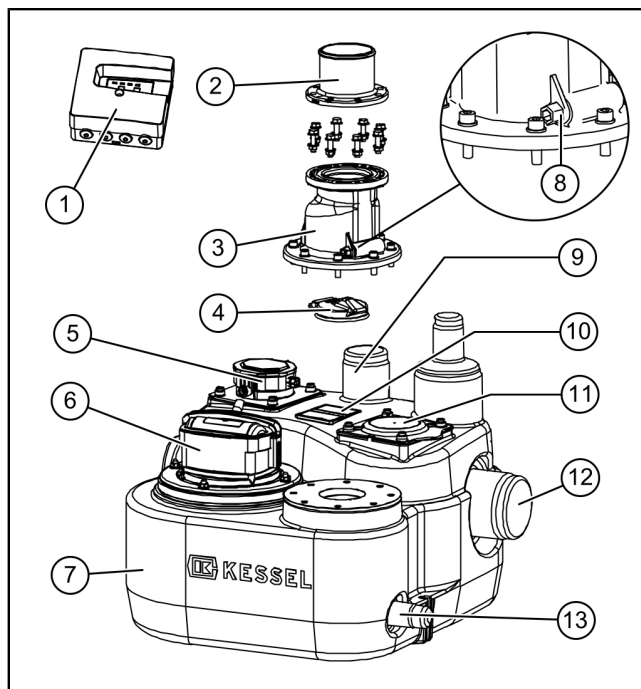
Przyłącza rur na zbiorniku urządzenia są przystosowane do różnych wielkości znamionowych i różnych urządzeń dopływowych.

Urządzenie dostarczane jest w stanie gotowym do instalacji.

### Przegląd podzespołów i funkcji Aqualift L

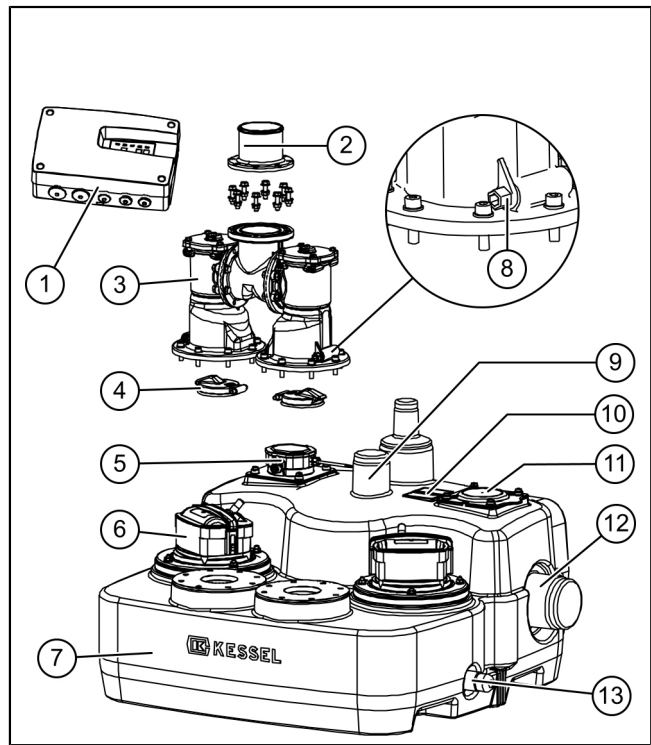
(1)	Sterownik Mono/Duo 230V/400V
(2)	Przyłącze przewodu tłocznego
(3)	Obudowa zaworu zwrotnego
(4)	Kłapa zaworu zwrotnego
(5)	Przełącznik pływakowy*
(6)	Pompa
(7)	Zbiornik urządzenia
(8)	Napowietrzacz
(9)	Przyłącze przewodu wentylacyjnego
(10)	Tabliczka znamionowa
(11)	Otwór rewizyjny*
(12)	Dopływ / odpływ (różne opcje)
(13)	Przyłącze ręcznej pompy membranowej

\* zależnie od rodzaju zastosowania można je zamienić (patrz "Montaż dopływu i odpływu", strona 132)



Rys.: Aqualift L Mono

Nr art.	Opis
28797	Aqualift L Duo 230V
28798	Aqualift L Mono 230V
28897	Aqualift L Duo 400V
28898	Aqualift L Mono 400V



Rys.: Aqualift L Duo

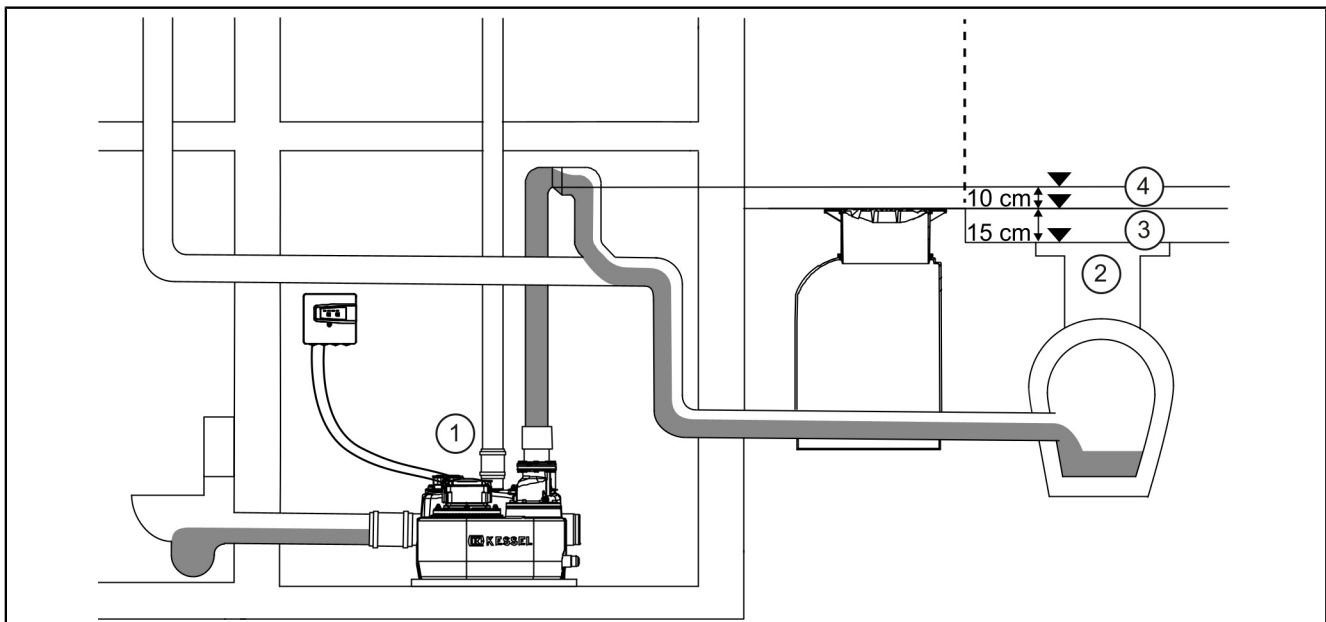
PL

### Sterownik - instrukcja zabudowy i obsługi

016-207	Sterownik Connect 230V Mono/Duo	dotyczy nr art. 28797 i 28798
016-306	Sterownik Connect 400V Mono/Duo	dotyczy nr art. 28897 i 28898

### 2.5 Zasada działania

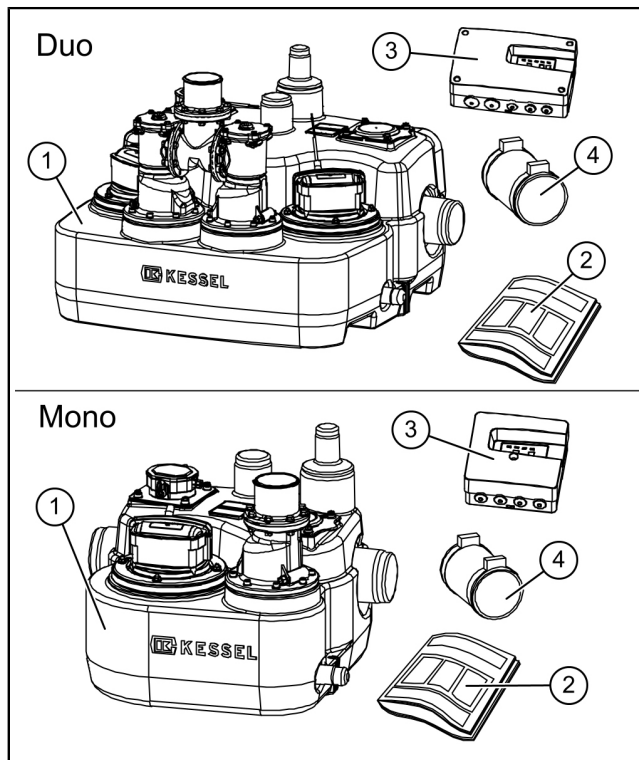
ⓘ Podczas projektowania pętli przeciwwzalewowej należy zaplanować wysokość piętrzenia nad najniższym punktem spokojnym 15 cm i dodatkowo 10 cm na wypadek wystąpienia efektu lewara ssącego.



(1)	Aqualift L	(3)	Wysokość piętrzenia nad punktem spokojnym
(2)	Publiczna studzienka włączowa	(4)	Wysokość wierzchołka pętli przeciwwzalewowej uwzględniająca efekt ssania lewara hydraulicznego

## 2.6 Zakres dostawy

(1)	Zbiornik urządzenia z pompą ściekową i czujnikiem poziomym
(2)	Instrukcja zabudowy i obsługi
(3)	Sterownik
(4)	Wąż tekstylny do wyjścia tłoczego wraz z opaskami



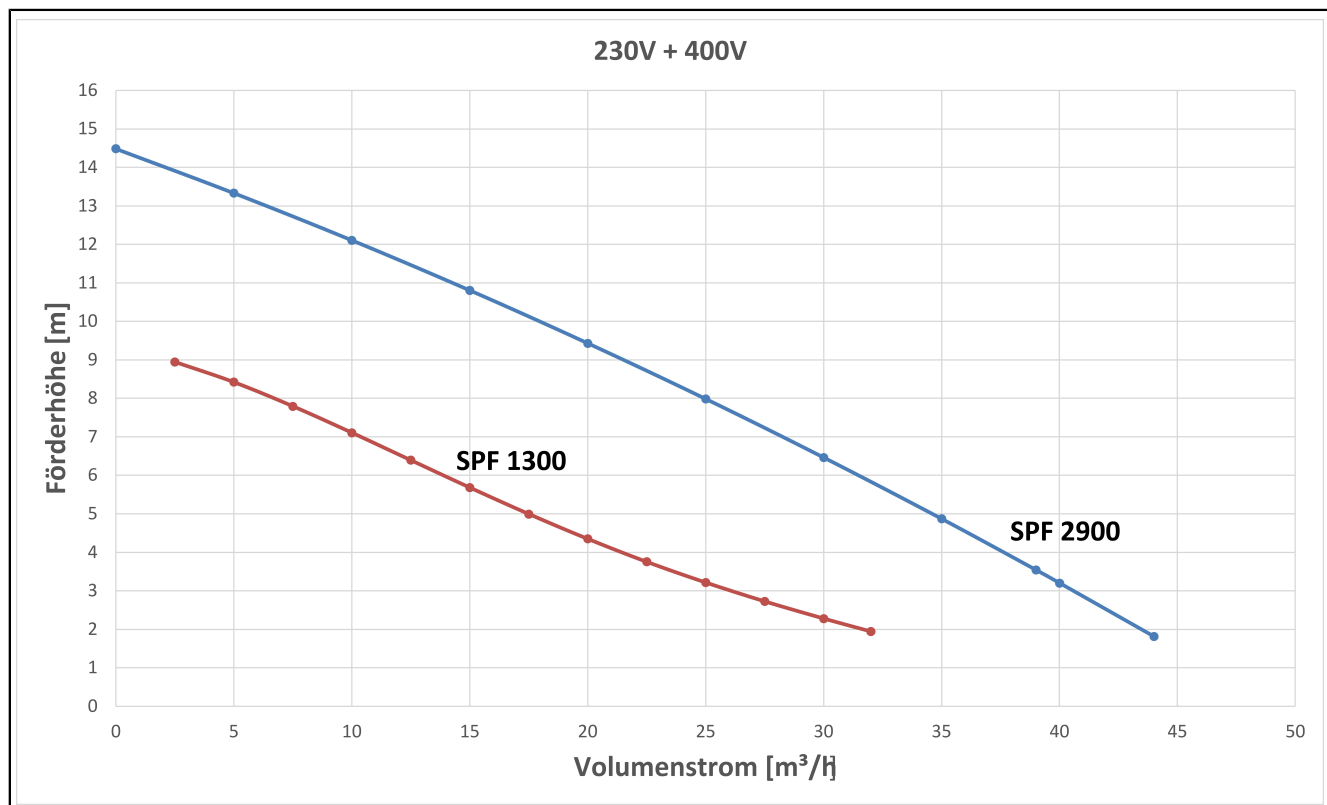


### 3 Dane techniczne

#### Pompa (pompy)

Dane \ typ pompy	SPF 1300		SPF 2900	
	Duo	Mono	Duo	Mono
Waga pompy	2 x 11 kg	11 kg	2 x 12 kg	12 kg
Pobór mocy P1 / P2	1,5 kW/0,91 kW		3,1 kW/2,4 kW	
Liczba obrotów	2650 obr./min		2700 obr./min	
Napięcie robocze	230 V; 50 Hz		400V; 50Hz	
Prąd znamionowy	6,4 A		5,0 A	
Maks. wydajność tłoczenia	32 m <sup>3</sup> /h		44 m <sup>3</sup> /h	
Maks. wysokość podnoszenia	9,2 m		14 m	
Wolny przelot	40 mm			
Maks. temperatura tłoczonego materiału (przy pracy stałej)	40°C			
Stopień ochrony	IP68 (3m/48h)			
Klasa ochrony	I		I	
Tryb roboczy	S3 - 15%		S3 - 50%	
Wymagane zabezpieczenie	patrz instrukcja obsługi sterownika			

PL



Rys.: Moc pompowania i wysokość podnoszenia SPF 1300 i SPF 2900

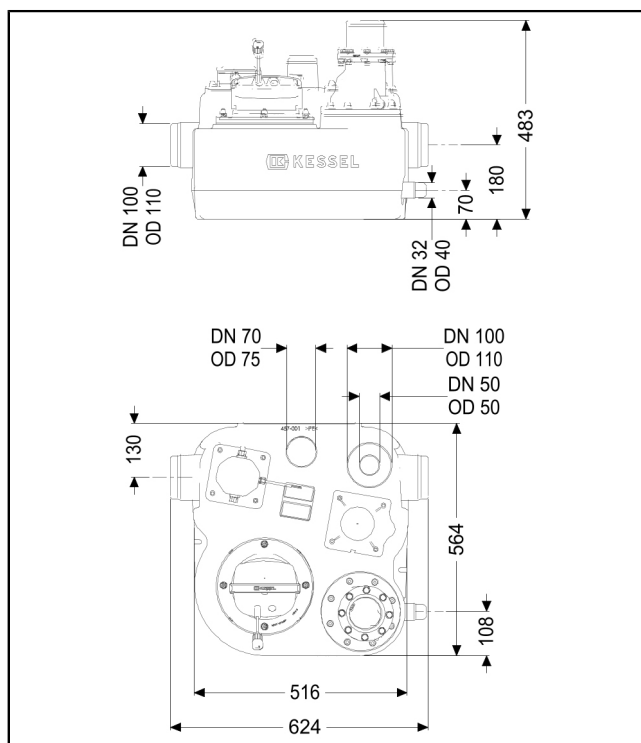
## 3.1 Wymiary, pojemność

**Aqualift L Mono (nr art. 28798 i 28898)**

Pojemność użytkowa [l]	ok. 20
Pojemność zbiornika [l]	ok. 50
Dopływ	DN100 (OD=110mm)
Przyłącze tłoczne	DN80 (OD=90mm)
Odpowietrzanie	DN70 (OD=75mm)

**Poziomy**

Wysokość załączania	185 mm
Wysokość wyłączenia	120 mm



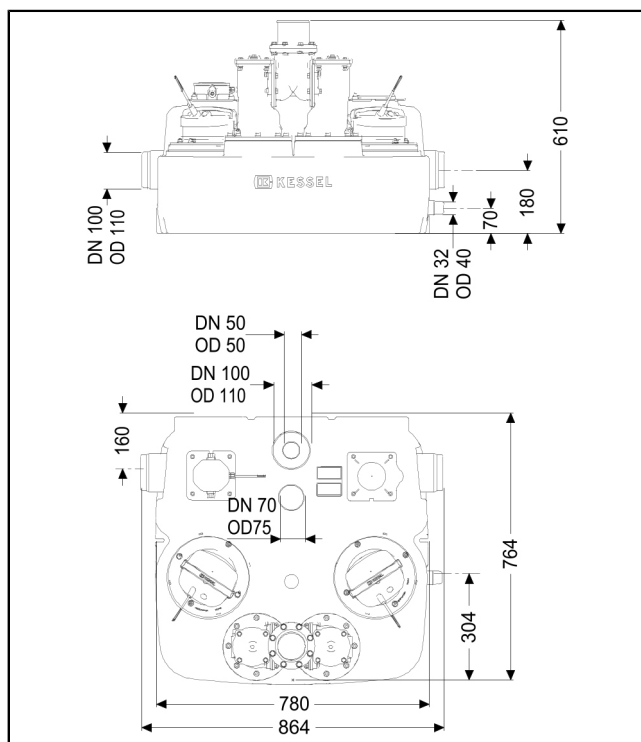
Rys.: Aqualift L Mono

**Aqualift L Duo (nr art. 28797 i 28897)**

Pojemność użytkowa [l]	ok. 50
Pojemność zbiornika [l]	ok. 120

**Poziomy**

Wysokość załączania pompy 1	250 mm
Wysokość załączania pompy 2	280 mm
Wysokość wyłączenia	135 mm



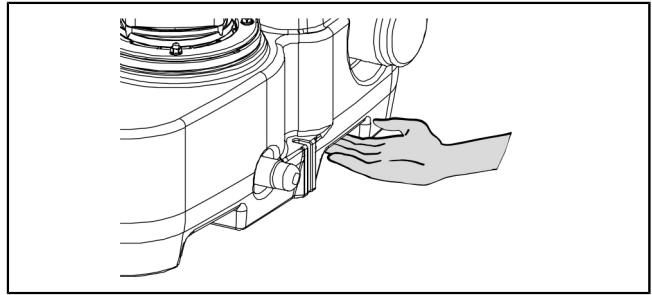
Rys.: Aqualift L Duo

① Odnośnie specyfikacji technicznych i warunków otoczenia urządzenia sterującego należy przestrzegać dokumentacji dołączonej do urządzenia sterującego.

## 4 Montaż

### Wskazówka dotycząca transportu

- ① Zbiornik urządzenia należy przetransportować trzymając za obydwa uchwyty (wgłębienia). Uchwytów na pokrywie lub na pompach nie wolno używać do przetransportowania zbiornika urządzenia!



### 4.1 Informacje ogólne na temat montażu

- ① Urządzenie należy wyposażyć w zabezpieczający elektrycznie bezpiecznik różnicowo-prądowy.
- ① Urządzenie sterujące należy ustawić w takim miejscu, aby nie mogło dojść do jego nieupoważnionego użycia. W przypadku niezamierzonego wyłączenia urządzenia może dojść do szkód następczych w budynku.

### Kolejność montażu

Urządzenie jest montowane i uruchamiane w różnym czasie odpowiednio do etapów budowy:

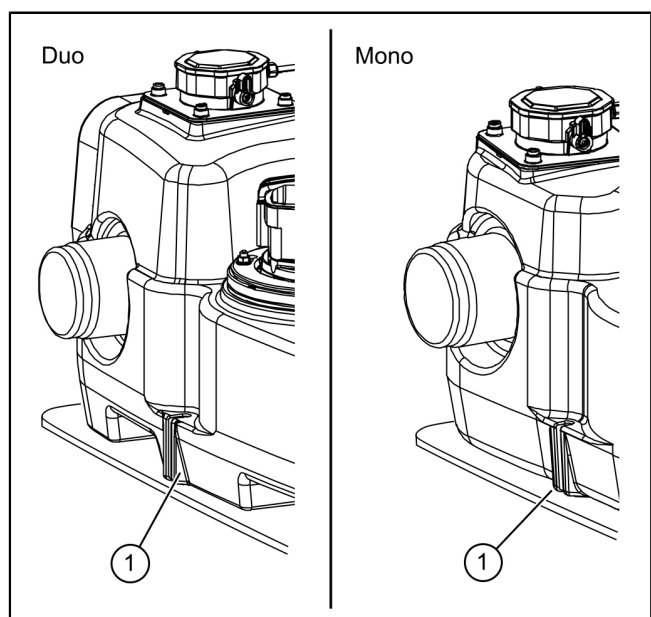
- Montaż zbiornika urządzenia z przyłączem na dopływ ścieków, odpowietrzaniem i przewodem tłocznym, poprzez który ścieki są odpompowywane *patrz "Przymocowanie zbiornika urządzenia", strona 131*
- Montaż sterownika i przyłączenie komponentów elektrycznych *(patrz "Montaż urządzenia sterującego", strona 135)*
- Pierwsze uruchomienie *(patrz "Uruchomienie", strona 136)*

### 4.2 Ustawienie urządzenia

- ① Zapewnić wystarczającą ilość miejsca na prace konserwacyjne zgodnie z obowiązującymi wytycznymi i normami (PN-EN 12056-4 i PN-EN 12050-1). Zalecamy zachowanie odstępu co najmniej 60 cm.
- ☞ Urządzenie należy ustawić na dostatecznie nośnym (uwzględnić ciężar urządzenia w napełnionym stanie = pojemność zbiornika urządzenia w kg plus 70 do 250 kg, zależnie od rozplanowania urządzenia) i równym podłożu.
- ☞ Podłoże musi być odpowiednie do użytych mocowań podłogowych (0,9 kN dla każdej śruby), które mają na celu zapobieżenie unoszeniu się urządzenia w niszy pompowej.
- ☞ Przewody przyłączeniowe (dopływ, odpływ i przewód wentylacyjny) muszą być samonośne i nie mogą przenosić żadnych obciążeń na urządzenie.

### 4.3 Przymocowanie zbiornika urządzenia

- ▶ Ustawić zbiornik urządzenia we właściwej pozycji i przykręcić śrubami w dwóch miejscach mocowania (1) do podłoża. Śruby mogą mieć rozmiar maksymalnie M8.
- ① Dobrać środki mocujące w taki sposób, aby w każdym punkcie mocowania możliwa była siła uciążu minimum 200 N.
- ① Aby zminimalizować przenoszenie dźwięków, użyć maty antywibracyjnej KESSEL (dostępna jako osprzęt).  
Nr art. 28692 mata antywibracyjna Mono  
Nr art. 28098 mata antywibracyjna Duo



**Montaż przewodów przyłączeniowych**

Przewody dopływowe można montować w różnych pozycjach zbiornika urządzenia:

Poz.	Przyłącze
2	DN 100
6	DN 100
8	DN 50 lub DN 100
9	Miejsce na otwory, maks. DN 150.

**A. Dopływ na króćcu (2)**

► Skrócić króciec w odpowiednim miejscu.

**B. Dopływ na króćcu (6)**

► Skrócić króciec w odpowiednim miejscu.

**C. Dopływ na króćcu (8)**

► Skrócić króciec w odpowiednim miejscu. (DN 50 lub DN 100)

**D. Dopływ na powierzchni (9)**

► Na powierzchniach można podłączyć dopływ.

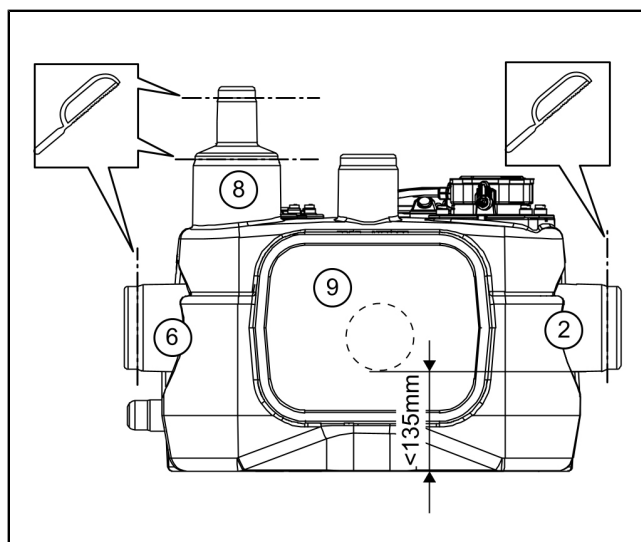
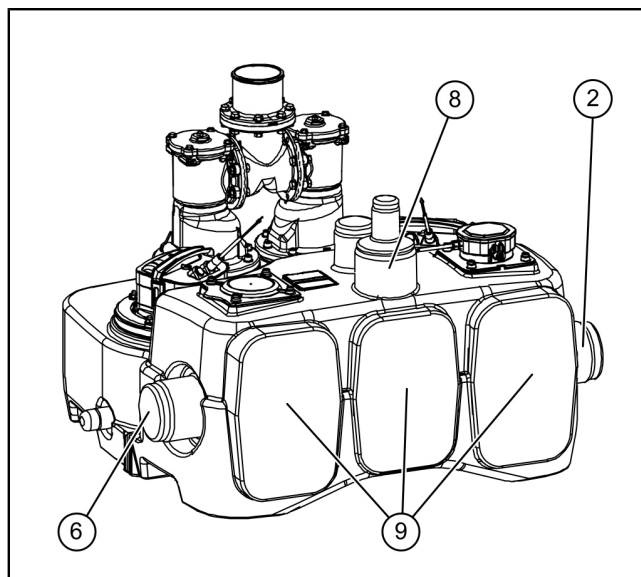
Upewnić się, że

- spiętrzające się ścieki nie przedostają się do przewodu doprowadzającego

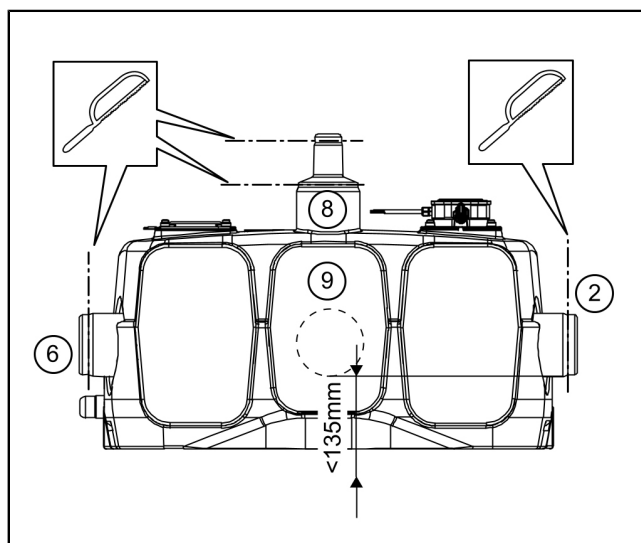
- dolna krawędź kabla połączeniowego nie znajduje się niżej niż 135 mm (od dna pojemnika)

► Należy użyć odpowiedniej otwornicy oraz uszczelki przepustu rurowego (maks. DN 150), dostępnej jako wyposażenie dodatkowe.

Nr art.	Opis
500100	Otwornica do DN 100/125/150
500101	Otwornica do DN 50/70/100
850117	Uszczelka do przeprowadzenia przewodu rurowego, DN 100
850118	Uszczelka do przeprowadzenia przewodu rurowego, DN 125
850119	Uszczelka do przeprowadzenia przewodu rurowego, DN 150



Rys.: Aqualift L Mono



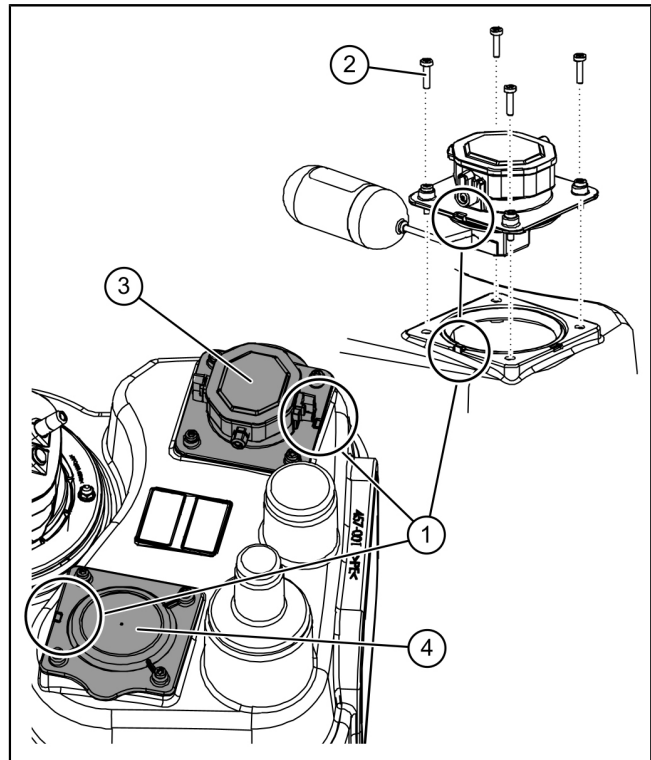
Rys.: Aqualift L Duo

### Montaż dopływu

- ▶ Zainstalować dopływ na zbiorniku urządzenia, korzystając z jednej z czterech dostępnych opcji.
- ▶ W razie potrzeby przemontować przełącznik pływakowy.
- ▶ Podczas podłączania dopływu zwrócić uwagę na to, aby nie zakłócać działania przepompowni (pływak).

### Przemontować pływak.

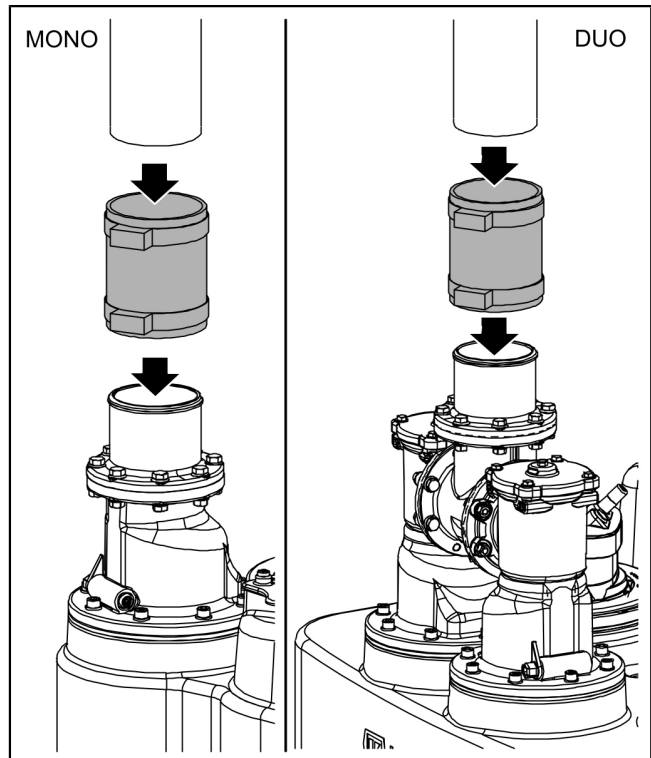
- ▶ Wykręcić śruby mocujące (2) i odpowiednio przemontować podzespoły (3) i (4). Ustawić przy tym zabezpieczenie przed przekręceniem (1) w odpowiedniej pozycji.



PL

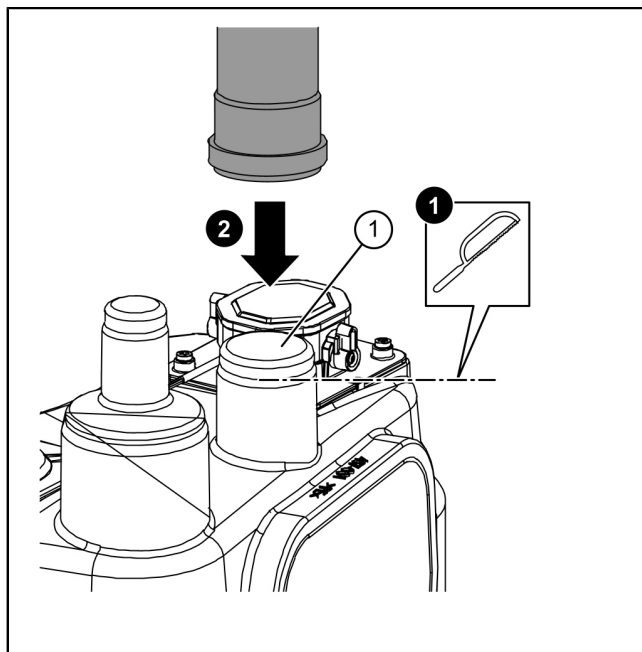
### Montaż odpływu

- ▶ Podłączyć przewód tłoczny w przyłączy.
- ▶ Zamontować wąż ciśnieniowy i przymocować opaskami.



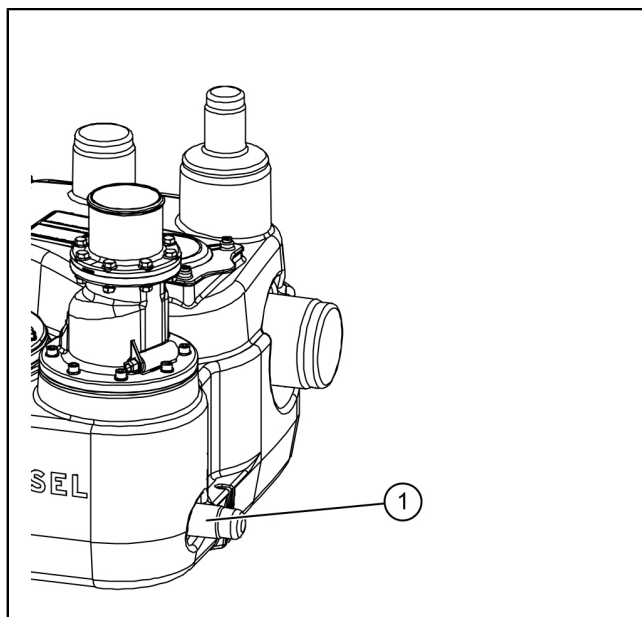
## 4.5 Podłączyć przewód wentylacyjny (DN70)

- ▶ Podłączyć przewód wentylacyjny w przyłączy odpowietrzającym ❶.
  - ▶ Skrócić króciec na przewód wentylacyjny (1) w przewidzianym do tego miejscu ❷.
- ❶ Zgodnie z normą PN-EN 12056-4 poprowadzić osobny przewód wentylacyjny powyżej poziomu dachu.



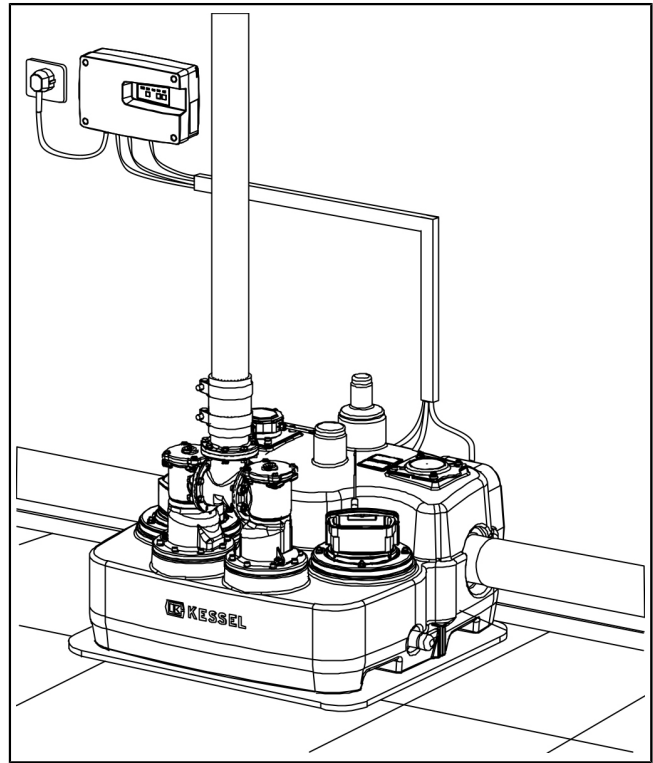
## 4.6 Zaplanowanie przyłącza ręcznej pompy membranowej

- ▶ Uwzględnić przyłącze ręcznej pompy membranowej w króciec przyłączeniowym (1) (DN 40), jeżeli jest to konieczne.
- Dostępne jako osprzęt: ręczna pompa membranowa nr art. 28680



#### 4.7 Montaż kanału kablowego

- ▶ Przewody sygnałów sterujących pomiędzy korpusem Aqualift L a sterownikiem należy poprowadzić i zamontować w kanale kablowym.
- ① Do zmiany kierunku użyć łuków maks. 45°.  
Rurka sondy ciśnieniowej musi być poprowadzona na całej swej długości ze spadkiem.
- ① Przyłączenie przewodów elektrycznych jest objaśnione w dołączonej instrukcji urządzenia sterującego.



#### 4.8 Montaż urządzenia sterującego

- ▶ Zamontować urządzenie sterujące zgodnie z instrukcją dołączoną do urządzenia sterującego.
- ▶ Bezpiecznie ułożyć wszystkie kable komponentów elektrycznych.

##### 4.8.1 Sterowniki do Aqualift L

W zależności od wariantu dostarczana jest następująca instrukcja montażu i obsługi.

Napięcie robocze	Instrukcja montażu i obsługi
230 V	016-207 Sterownik Connect 230V Mono/Duo
400 V	016-306 Sterownik Connect 400V Mono/Duo

- ① Sterowniki należy umieścić w miejscu uniemożliwiającym dostęp osobom nieuprawnionym.  
W przypadku niezamierzonego wyłączenia urządzenia może dojść do szkód następczych w budynku.

## 5 Uruchomienie

① Przy uruchamianiu przestrzegać normy PN-EN 12056-4.

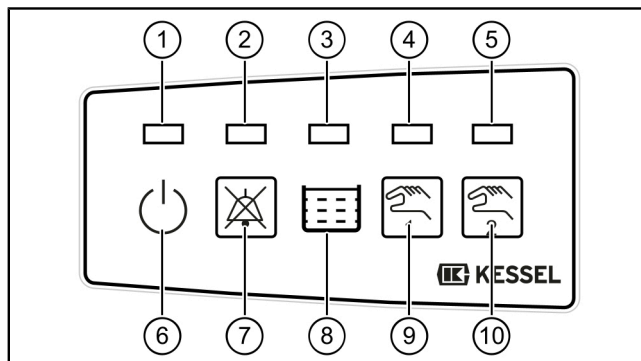
① Bezwzględnie unikać pracy pomp na sucho (zasysane jest powietrze) przez dłuższy czas (>30 s). Może to spowodować uszkodzenie pomp.

Nigdy nie włączać pomp, jeżeli zbiornik urządzenia nie jest napełniony przynajmniej do minimalnego poziomu.

### 5.1 Wskazania, przyciski do obsługi i ich funkcje

#### Urządzenie sterujące

(1)	LED gotowości do pracy (zielona)
(2)	LED alarmu (czerwona)
(3)	LED „osiągnięto poziom załączenia w zbiorniku urządzenia” (pomarańczowa)
(4)	LED „pompa ściekowa pracuje” (pomarańczowa)
(5)	LED „pompa ściekowa pracuje” (pomarańczowa, tylko Duo)
(6)	Symbol pracy
(7)	Przycisk do wyłączenia (skasowania) alarmu
(8)	Symbol zbiornika urządzenia
(9)	Przycisk do ręcznego załączenia pompy
(10)	Przycisk do włączenia pompy do ścieków (ręcznie), (tylko Duo)



### 5.2 Uruchomienie urządzenia

#### Inicjalizacja sterownika

► Zasilic sterownik napięciem sieciowym.

✓ Rozpoczyna się inicjalizacja, 4 diody LED (Mono) lub 5 diod LED (Duo) kolejno zaczynają się świecić, rozbrzmiewa sygnał dźwiękowy i na kilka sekund włącza się pompa ściekowa.

✓ Po udanej inicjalizacji zielona dioda LED (1) będzie się świecić – sterownik jest gotowy do pracy.

#### Kontrola działania

► Wyłączyć urządzenie (wyciągnąć wtyczkę sieciową).

► Otworzyć pokrywę otworu serwisowego urządzenia.

► Napełnić zbiornik urządzenia całkowicie wodą.

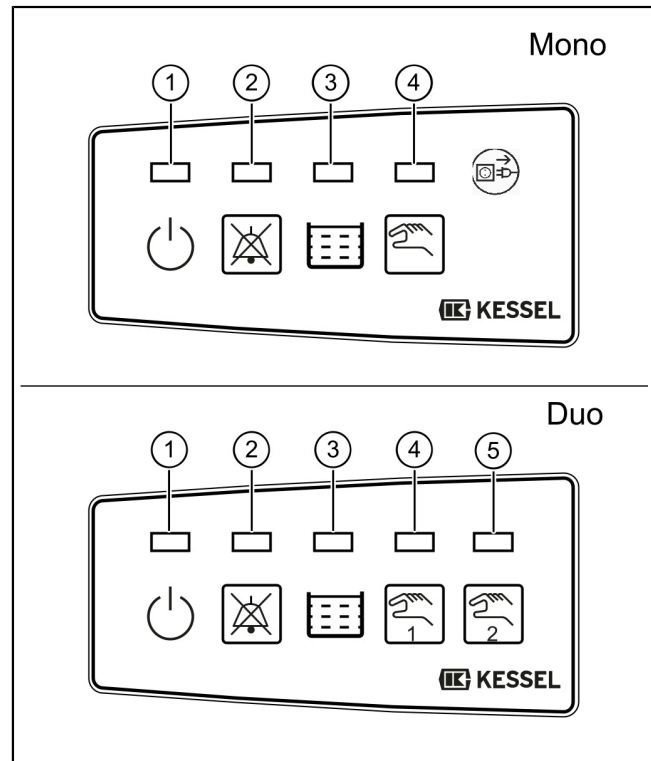
► Ponownie podłączyć urządzenie sterujące do zasilania (podłączyć wtyczkę sieciową).

✓ Sterownik jest inicjalizowany.



Kontrola działania kończy się pomyślnie, jeśli następujące operacje wykonano zgodnie z opisem:

- ✓ zainicjowano alarm poziomu, dioda LED alarmu (2) miga na czerwono, rozbrzmiewa sygnał dźwiękowy, a pompa ściekowa rozpoczyna opróżnianie zbiornika urządzenia.
- ✓ Po opadnięciu poziomu poniżej stanu alarmowego LED alarmu (2) gaśnie, zaś pomarańczowe LED poziomu (3) i pracy pompy (4 oraz 5\* (Duo)) zaczynają się świecić, aż do opróżnienia zbiornika przez pompę ścieków.
- ▶ **Kontrola wzrokowa:**  
gdy pompa ściekowa już nie pracuje, zbiornik urządzenia może być wypełniony wodą jedynie na kilka centymetrów.
- ▶ Przykręcić z powrotem pokrywę otworu serwisowego do urządzenia.
- ✓ Urządzenie jest gotowe do pracy.



## 6 Eksploatacja

ⓘ Podczas pracy musi być sprawny zawór zwrotny.

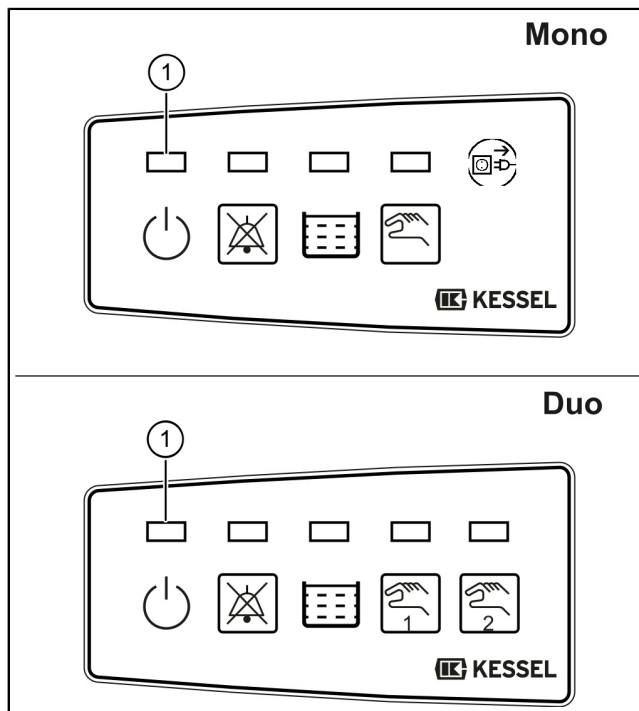
### 6.1 Tryb automatyczny

Urządzenie jest w trybie automatycznym, jeśli nie wykryto żadnego błędu, a dioda LED (1) świeci się na zielono.

Pompa ściekowa włącza i wyłącza się odpowiednio do poziomu ścieków.

W przypadku sterowników 400V Mono/Duo możliwe jest korzystanie z aplikacji KESSEL NFC i urządzenia końcowego obsługującego NFC (np. smartfonu) w celu odczytu dziennika sterownika, synchronizacji daty i godziny oraz dostosowania różnych parametrów.

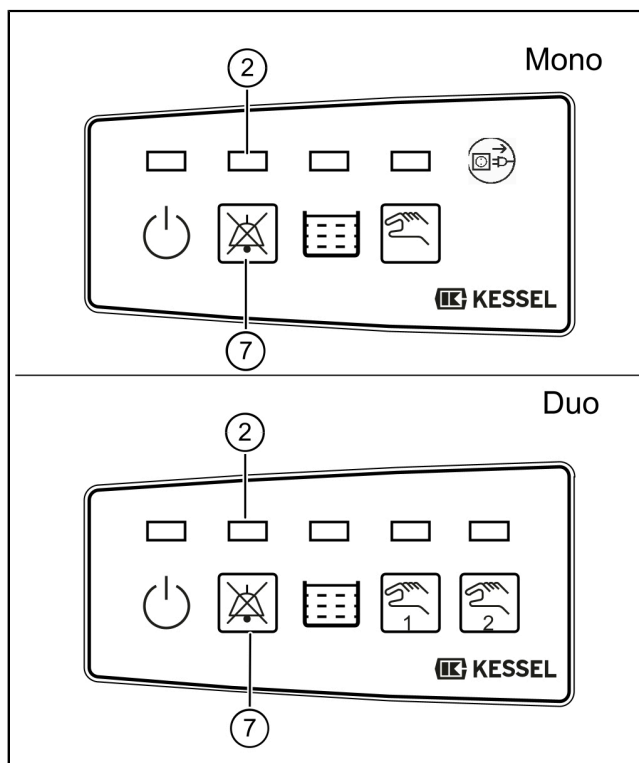
Patrz odrębna instrukcja montażu i obsługi sterownika 016-306 Connect 400V Mono/Duo.



### 6.2 Wyłączanie urządzenia

- ▶ Odłączyć wtyczkę sieciową sterownika i odczekać kilka sekund, aż zainicjowany zostanie alarm awarii sieci (krótki, powtarzający się sygnał dźwiękowy i miganie LED alarmu (2))
- ▶ Wcisnąć przycisk alarmu (7) dla Mono i przytrzymać go, aż LED alarmu (2) przestanie migać, zabrzmią cztery krótkie sygnały dźwiękowe, a sterownik zostanie wyłączony.

ⓘ Gdy sterownik jest wyłączony, przyłączy baterii jest nieaktywne. Bateria może pozostać włożona, nie jest ona rozładowywana. Do inicjalizacji potrzebne jest napięcie sieciowe, aby przyłączy baterii mogło zostać ponownie aktywowane.



## 7 Konserwacja

① Podczas konserwacji przestrzegać normy PN-EN 12056-4.

### 7.1 Częstotliwość konserwacji

Konserwację należy wykonywać zgodnie z normą w następujących odstępach czasu:

- co 1/4 roku dla urządzeń w zakładach
- co 1/2 roku dla urządzeń w domach wielorodzinnych
- raz do roku dla urządzeń w domach jednorodzinnych

#### Kontrola wzrokowa

- Użytkownik powinien kontrolować instalację raz w miesiącu poprzez obserwację dwóch cykli przełączania pod względem przydatności do pracy i szczelności.

### 7.2 Czynności przygotowawcze



#### OSTRZEŻENIE

Przewody dopływowe i odpływowe należy przed rozpoczęciem pracy opróżnić i pozbawić ciśnienia.

Upewnić się, że dopływ

- do urządzenia nie jest używany w czasie konserwacji i
- odblokować przez zasuwę odcinającą (osprzęt opcjonalny).

Poziom napętnienia w zbiorniku urządzenia musi znajdować się poniżej poziomu montażu pomp (kołnierz pompy).

① Zapewnić, aby niemożliwe było przypadkowe włączenie urządzenia podczas prac konserwacyjnych. Dotyczy to zwłaszcza przypadku, gdy sterownik znajduje się w innym pomieszczeniu niż zbiornik urządzenia.



#### OSTRZEŻENIE

Niebezpieczeństwo szkód materialnych!

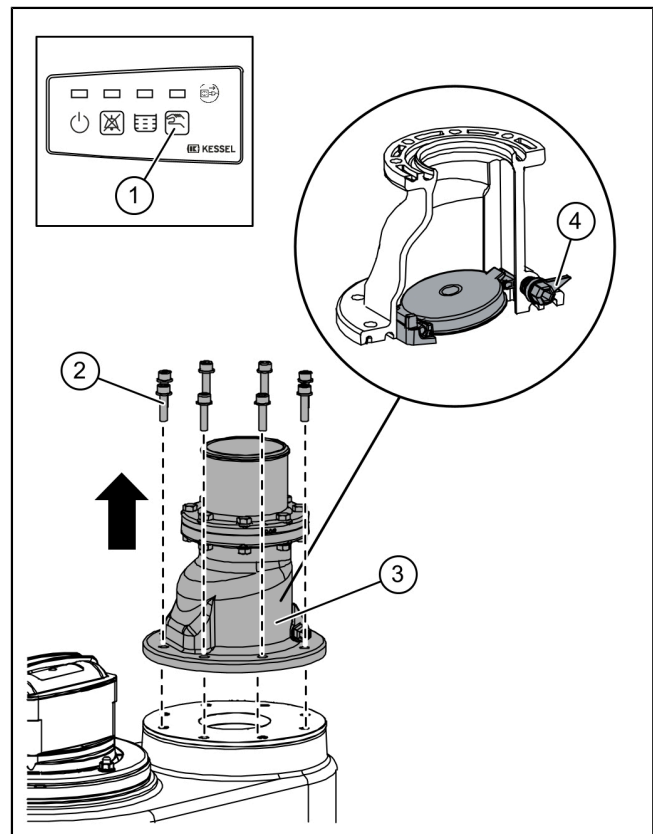
Pompa nie może pracować na sucho.

### 7.3 Prace konserwacyjne na Aqualift L Mono

**Dla Aqualift L Mono nr art.: 28798 i 28898**

#### Czyszczenie urządzenia

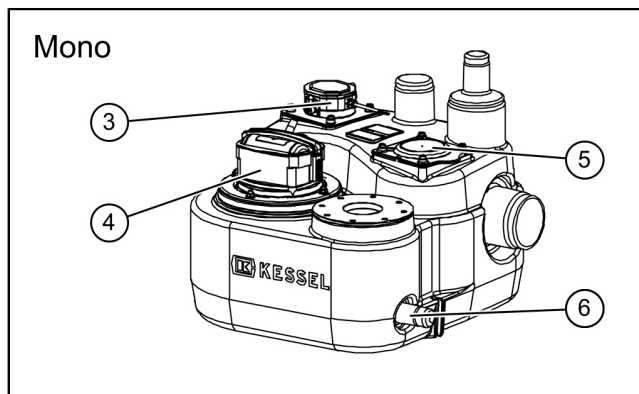
- ▶ Ustawić poziom ścieków w zbiorniku urządzenia na minimalnym poziomie. W tym celu należy wybrać tryb ręczny (patrz rozdział Tryb ręczny w instrukcji zabudowy i obsługi dołączonej do sterownika). Włączać pompę ściekową (1) tak długo, aż pompa zacznie zasysać powietrze.
- ▶ Odkręcić śruby (2), łącznie 8 sztuk, i zdjąć zawór zwrotny.
- ▶ Ustawić napowietrzacz (4) na zaworze zwrotnym (3) w pozycji poziomej (w sposób przedstawiony na rysunku).
- ✓ Ścieki w przewodzie ciśnieniowym spływają z powrotem do zbiornika urządzenia.



Rys.: Czyszczenie urządzenia

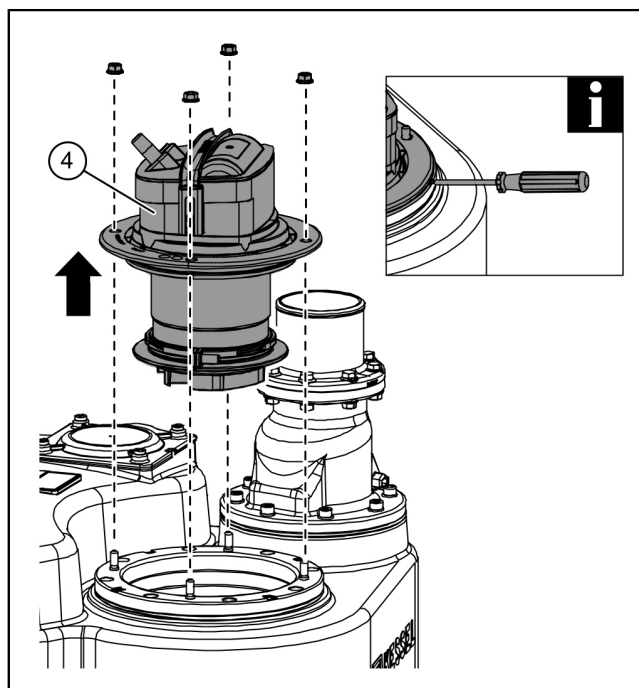
### Opróżnianie zbiornika

- ▶ Można to wykonać poprzez przyłącze (6) ręcznej pompy membranowej lub odsysaczem do cieczy.
- ▶ Odkręcić pokrywę otworu rewizyjnego (5).
- ▶ Upewnić się, że pływak czujnika poziomu (3) i drążki pływaka są wolne od zawiesin i ciał stałych, w razie potrzeby wyczyścić. W przypadku uporczywych zabrudzeń wybudować, wyczyścić i ponownie zamontować.
- ▶ Upewnić się, że otwór zasysający pompy ściekowej (4) jest wolny od zawiesin i ciał stałych, w razie potrzeby wyczyścić. W przypadku uporczywych zabrudzeń wybudować, wyczyścić i ponownie zamontować.



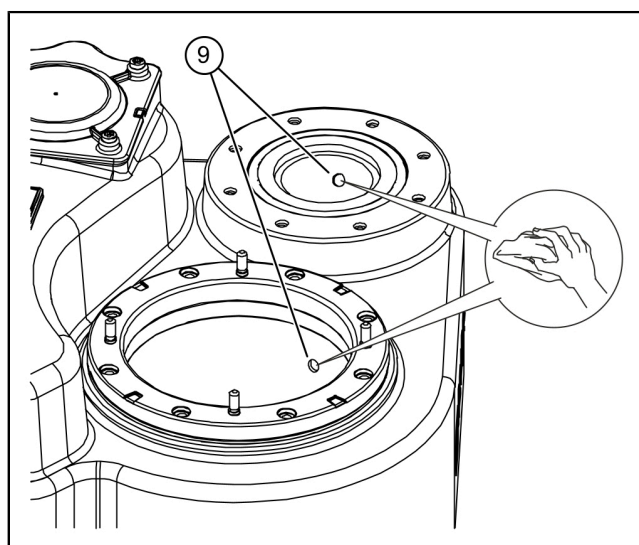
### Demontaż pompy

- ▶ Odkręcić nakrętki pompy.
- ▶ W razie potrzeby wycisnąć pompę ściekową przykładając śrubokręt w odpowiednich nacięciach.
- ▶ Podnieść pompę za uchwyt (4).
- ▶ Upewnić się, że zbiornik urządzenia jest wolny od zawiesin i ciał stałych, w razie potrzeby wyczyścić.



### Czyszczenie otworów odpowietrzających

- ▶ Upewnić się, że otwory odpowietrzające (10 mm) (9) są wolne od zawiesin i ciał stałych, w razie potrzeby wyczyścić.
- ▶ Z powrotem zamontować pompę.



### Czyszczenie zaworu zwrotnego

- ▶ W razie potrzeby zamknąć zasuwę odcinającą (12) ❶ i zatrzasnąć uchwyt zabezpieczający (dostępny jako osprzęt) ❷.
- ▶ Wymontować i wyczyścić zawór zwrotny (1). W tym celu wykręcić śruby (10) i (11) (patrz "Czyszczenie urządzenia", strona 139) i wysunąć bocznie zawór zwrotny (1).

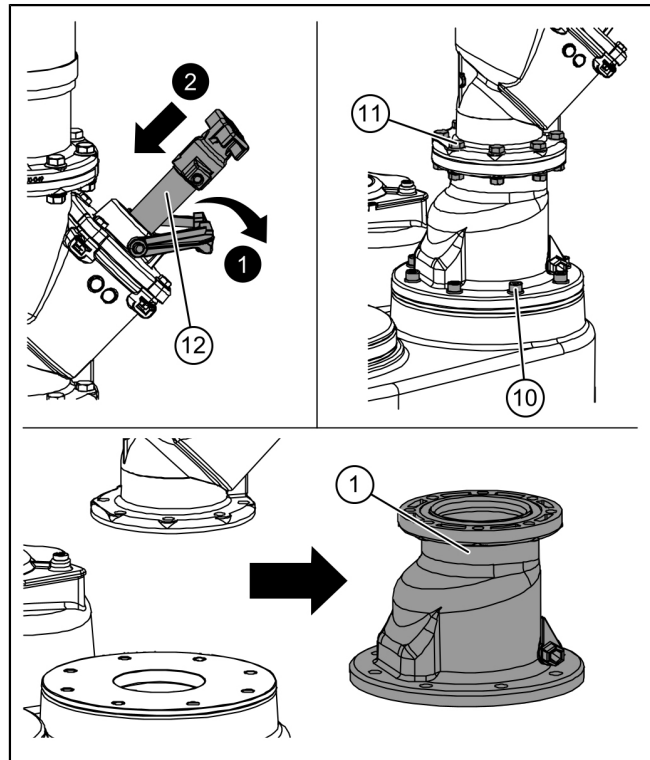


#### OSTRZEŻENIE

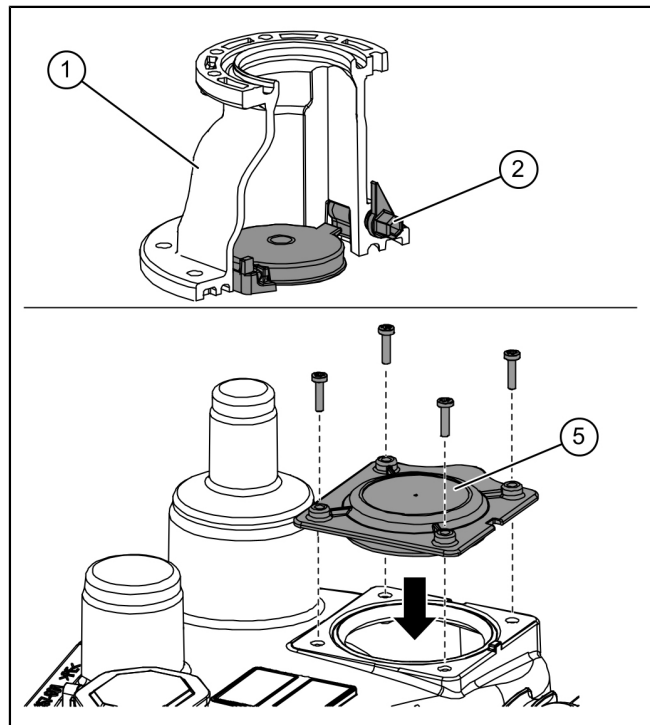
Zwrócić uwagę na prawidłowe osadzenie pierścienia tocznego.

Aby zapobiec uszkodzeniu pierścienia tocznego, należy nasmarować element smarem wysokowydajnym KESSEL (nr art. 681001).

Pierścień toczny wymaga wymiany w przypadku stwierdzenia porowatości, wysuszenia lub zużycia.



- ▶ Ponownie zamontować zawór zwrotny (1). Upewnić się, że napowietrzacz (2) znajduje się w pozycji pionowej (jak na rysunku).
- ▶ Zamknąć pokrywę otworu rewizyjnego (5).
- ▶ W razie potrzeby ponownie otworzyć zasuwę odcinającą lub uchwyt zabezpieczający.
- ▶ Przeprowadzić kontrolę działania zgodnie z opisem w rozdziale Uruchomienie, patrz "Uruchomienie", strona 136

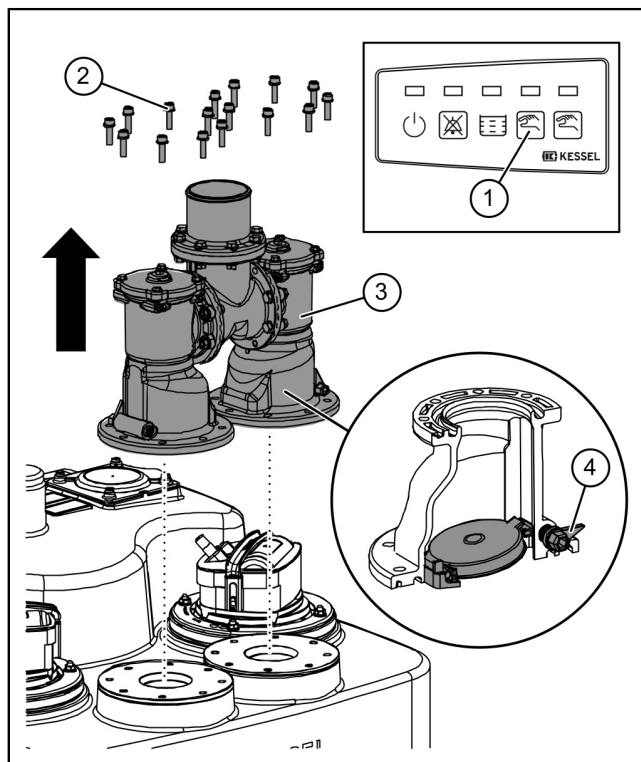


## 7.4 Prace konserwacyjne na Aqualift L Duo

Dla Aqualift L Duo nr art.: 28797 i 28897

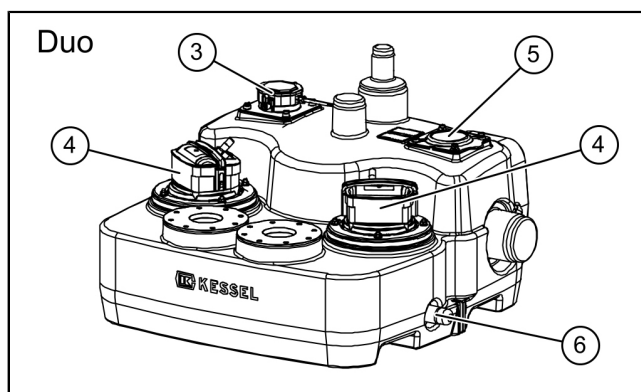
## Czyszczenie urządzenia

- ▶ Ustawić poziom ścieków w zbiorniku urządzenia na minimalnym poziomie. W tym celu należy wybrać tryb ręczny (patrz rozdział Tryb ręczny w instrukcji zabudowy i obsługi dołączonej do sterownika). Włączyć pompę ściekową (1) tak długo, aż pompa zacznie zasysać powietrze.
- ▶ Odkręcić śruby (2), łącznie 16 sztuk, i zdjąć zawór zwrotny.
- ▶ Ustawić napowietrzacz (4) na zaworze zwrotnym (3) w pozycji poziomej (w sposób przedstawiony na rysunku).
- ✓ Ścieki w przewodzie ciśnieniowym spływają z powrotem do zbiornika urządzenia.



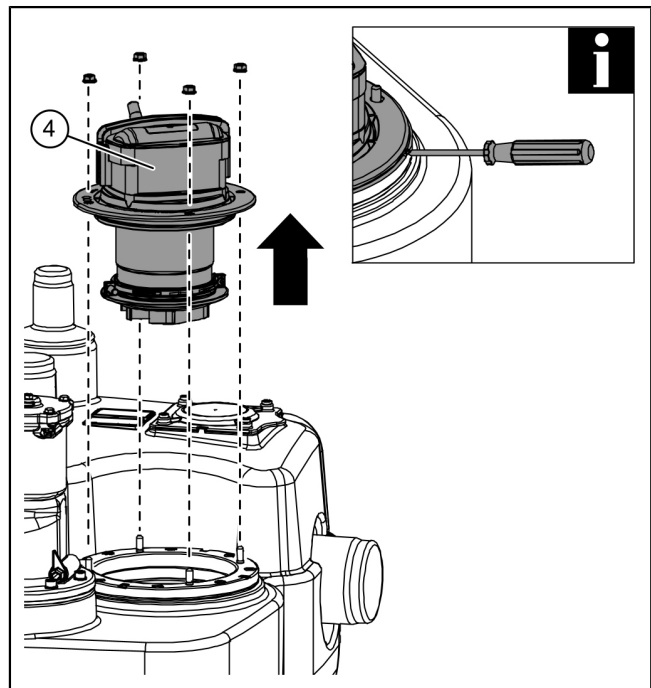
## Opróżnianie zbiornika

- ▶ Można to wykonać poprzez przyłączy (6) ręcznej pompy membranowej lub odsysaczem do cieczy.
- ▶ Odkręcić pokrywę otworu rewizyjnego (5).
- ▶ Upewnić się, że pływak (3) i drążki pływaka są wolne od zawiesin i ciał stałych, w razie potrzeby wyczyścić. W przypadku uporczywych zabrudzeń wybudować, wyczyścić i ponownie zamontować.
- ▶ Upewnić się, że otwór zasysający pomp ściekowych (4) jest wolny od zawiesin i ciał stałych, w razie potrzeby wyczyścić. W przypadku uporczywych zabrudzeń wybudować, wyczyścić i ponownie zamontować.



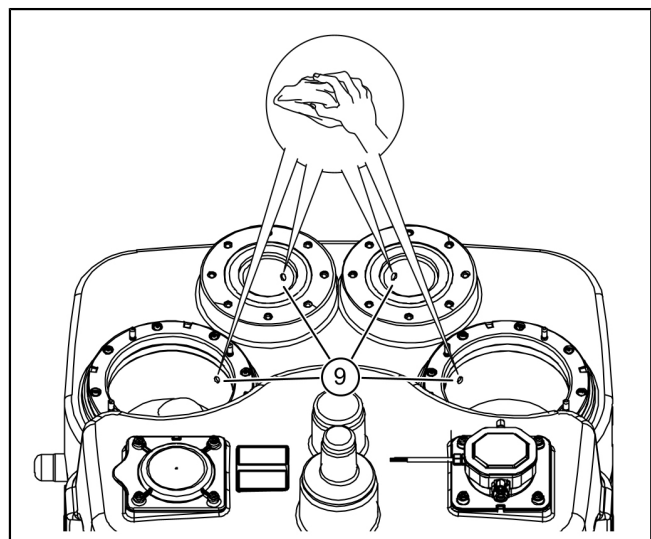
### Demontaż pompy

- ▶ Odkręcić nakrętki pompy.
- ▶ W razie potrzeby wycisnąć pompę ściekową przykładając śrubokręt w odpowiednich nacięciach.
- ▶ Podnieść pompę za uchwyt (4).
- ▶ Upewnić się, że zbiornik urządzenia jest wolny od zawiesin i ciał stałych, w razie potrzeby wyczyścić.



### Czyszczenie otworów odpowietrzających

- ▶ Upewnić się, że otwory odpowietrzające (10 mm) (9) są wolne od zawiesin i ciał stałych, w razie potrzeby wyczyścić.
- ▶ Z powrotem zamontować pompę.



## Czyszczenie zaworu zwrotnego

- ▶ W razie potrzeby zamknąć zasuwę odcinającą (12) ❶ i zatrzasnąć uchwyt zabezpieczający (dostępny jako osprzęt) ❷.
- ▶ Wymontować i wyczyścić zawór zwrotny (1). W tym celu wykręcić śruby (10) i (11) (patrz "Czyszczenie urządzenia", strona 139) i wysunąć bocznie zawór zwrotny (1).

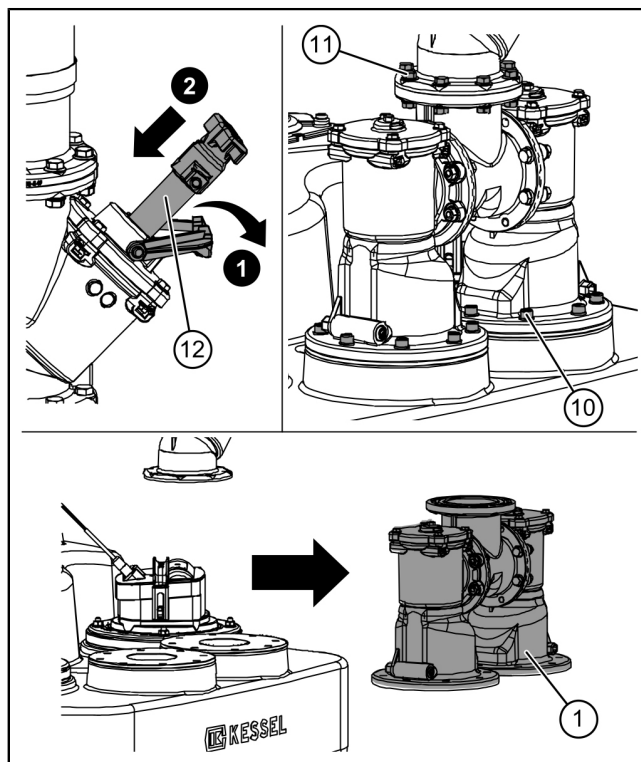


### OSTRZEŻENIE

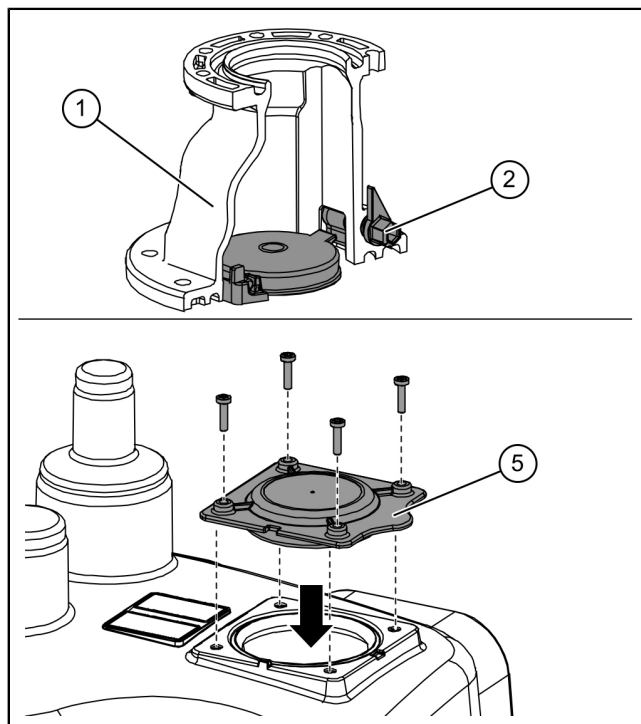
Zwrócić uwagę na prawidłowe osadzenie pierścienia tocznego.

Aby zapobiec uszkodzeniu pierścienia tocznego, należy nasmarować element smarem wysokowydajnym KESSEL (nr art. 681001).

Pierścień toczny wymaga wymiany w przypadku stwierdzenia porowatości, wysuszenia lub zużycia.



- ▶ Ponownie zamontować zawór zwrotny (1). Upewnić się, że napowietrzacz (2) znajduje się w pozycji pionowej (jak na rysunku).
- ▶ Zamknąć pokrywę otworu rewizyjnego (5).
- ▶ W razie potrzeby ponownie otworzyć zasuwę odcinającą lub uchwyt zabezpieczający.
- ▶ Przeprowadzić kontrolę działania zgodnie z opisem w rozdziale Uruchomienie, patrz "Uruchomienie", strona 136

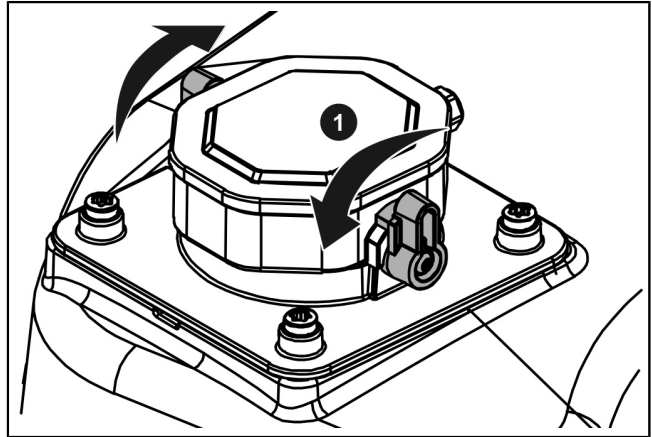




## 7.5 Czyszczenie pływaka (Mono/Duo)

① Pływak konserwowany jest bez użycia narzędzi.

▶ Zluzować dźwignię zamykającą. ①

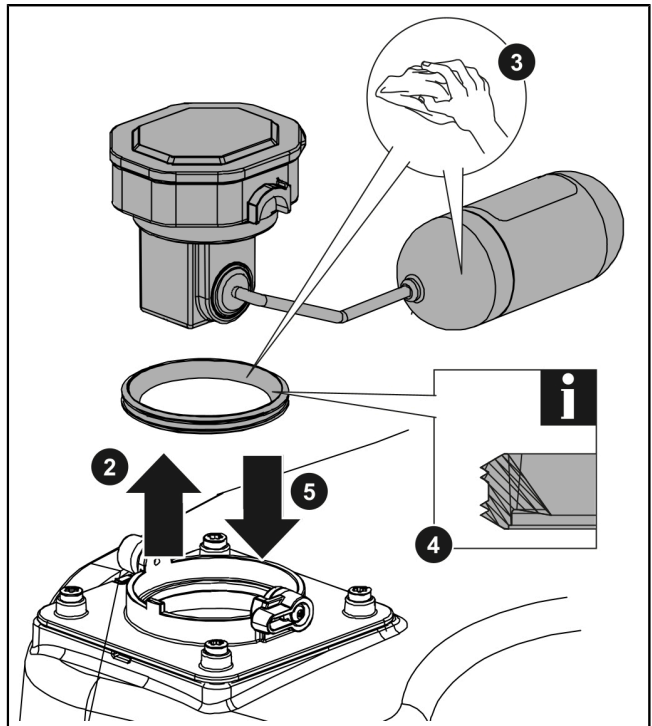


▶ Wyjąć pływak. ②

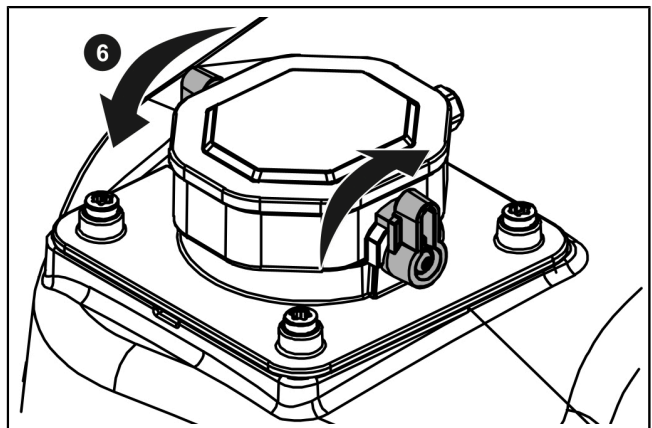
▶ Oczyszczyć uszczelkę i pływak oraz usunąć z nich zanieczyszczenia. ③

① Zwrócić uwagę na prawidłowe osadzenie uszczelki. ④

▶ Włożyć z powrotem pływak. ⑤



▶ Zaciągnąć dźwignię zamykającą. ⑥



## 7.6 Zakończenie konserwacji

▶ Przeprowadzić kontrolę działania.

✓ Urządzenie działa bez zarzutu.

✓ Na sterowniku nie są wyświetlane żadne komunikaty o błędach.

✓ Konserwacja jest zakończona.

**8 Pomoc w razie usterek**

Błąd	Przyczyna	Rozwiązanie
Pompa nie uruchamia się	Brak napięcia sieciowego	Sprawdzić napięcie sieciowe
	Zadziałał bezpiecznik prądowy instalacji domowej	Z powrotem włączyć bezpiecznik
	Uszkodzony przewód przyłączeniowy	Naprawa tylko przez specjalistów elektryków / partnerów serwisowych
	Uszkodzony przełącznik pływakowy	Zlecić wymianę komponentów przez specjalistę elektryka
	Przegrzanie	Pompa zatapialna włącza się automatycznie po spadku temperatury
Nieprawidłowe wykryto poziom,	Przełącznik pływakowy zablokowany	Wyczyścić przełącznik pływakowy, ewentualnie wykonać konserwację
Zablokowany wirnik	Zanieczyszczenia, ciała stałe zakleszczone między wirnikiem a osłoną vortexa	Czyszczenie pompy (konserwacja)
Zmniejszona wydajność tłoczenia	Zatkany kosz ssący	Czyszczenie pompy (konserwacja)
	Zużyta osłona vortexa	Wymienić osłonę vortexa
	Zużyty wirnik	Wymienić wirnik
	Zatkany otwór odpowietrzający	Wyczyścić otwór wentylacyjny

LE-Nummer / DoP-number	DoP 009-038-05	
1. Eindeutiger Kenncode des Produkttyps: Name of the construction product	KESSEL Hebeanlage Aqualift L, Aqualift F Basic / KESSEL lifting station Aqualift L, Aqualift F Basic	
2. Vorgesehener Verwendungszweck / Intended use	Fördern von Abwasser in Schwerkraftentwässerungsanlagen / Lifting of wastewater for use in drainage systems	
3. Name und Anschrift des Herstellers / Name and address of the manufacturer	KESSEL SE + Co. KG Bahnhofstraße 31, D-85101 Lenting, Germany	
4. System zur Bewertung und Überprüfung der Leistungsfähigkeit / System used for assessment fo conformity	System 3 / System 3	
5. Notifizierte Stelle / notified body	TÜV Rheinland 0197	
6. Erklärte Leistung / Declared performance:		
<b>Wesentliche Merkmale / Essential characteristics</b>	<b>Leistung gemäß Abschnitt/ Performance according to chapter:</b>	<b>Spezifikation/ specification:</b>
Wasserdichtheit / water tightness	4.2 Bestanden / Passed	EN 12050-1: 2001-01
Geruchsdichtheit / odour tightness	4.2 Bestanden / Passed	
Hebewirkung / Lifting effectiveness	5 Bestanden / Passed	
mechanische Widerstandskraft / Mechanical resistance	4.2, 5.2, 5.9 und 6 Bestanden / Passed	
Geräuschpegel / Noise level	A.3 "70 dB"	
Haltbarkeit / Durability	4.2, 5.2, 5.9 und 6 Bestanden / Passed	
Explosionsschutz / Protection against explosion	4.2, 5.2, 5.9 und 6 Bestanden / Passed	

LE-Nummer / DoP-number	UK-DOP 009-038-05	
7. Eindeutiger Kenncode des Produkttyps: Name of the construction product	KESSEL Hebeanlage Aqualift L, Aqualift F Basic / KESSEL lifting station Aqualift L, Aqualift F Basic	
8. Vorgesehener Verwendungszweck / Intended use	Fördern von Abwasser in Schwerkraftentwässerungsanlagen / Lifting of wastewater for use in drainage systems	
9. Name und Anschrift des Herstellers / Name and address of the manufacturer	KESSEL SE + Co. KG Bahnhofstraße 31, D-85101 Lenting, Germany	
10. System zur Bewertung und Überprüfung der Leistungsfähigkeit / System used for assessment fo conformity	System 3 / System 3	
11. Notifizierte Stelle / notified body	TÜV Rheinland 0197	
12. Erklärte Leistung / Declared performance:		
<b>Wesentliche Merkmale / Essential characteristics</b>	<b>Leistung gemäß Abschnitt/ Performance according to chapter:</b>	<b>Spezifikation/ specification:</b>
Wasserdichtheit / water tightness	4.2 Bestanden / Passed	EN 12050-1: 2001-01
Geruchsdichtheit / odour tightness	4.2 Bestanden / Passed	
Hebewirkung / Lifting effectiveness	5 Bestanden / Passed	
mechanische Widerstandskraft / Mechanical resistance	4.2, 5.2, 5.9 und 6 Bestanden / Passed	
Geräuschpegel / Noise level	A.3 "70 dB"	
Haltbarkeit / Durability	4.2, 5.2, 5.9 und 6 Bestanden / Passed	
Explosionsschutz / Protection against explosion	4.2, 5.2, 5.9 und 6 Bestanden / Passed	



016-880



Registrieren Sie Ihr Produkt online, um von einer schnelleren Hilfe zu profitieren.  
<http://www.kessel.de/service/produktregistrierung>  
KESSEL SE + Co. KG, Bahnhofstr. 31, 85101 Lenting, Deutschland

