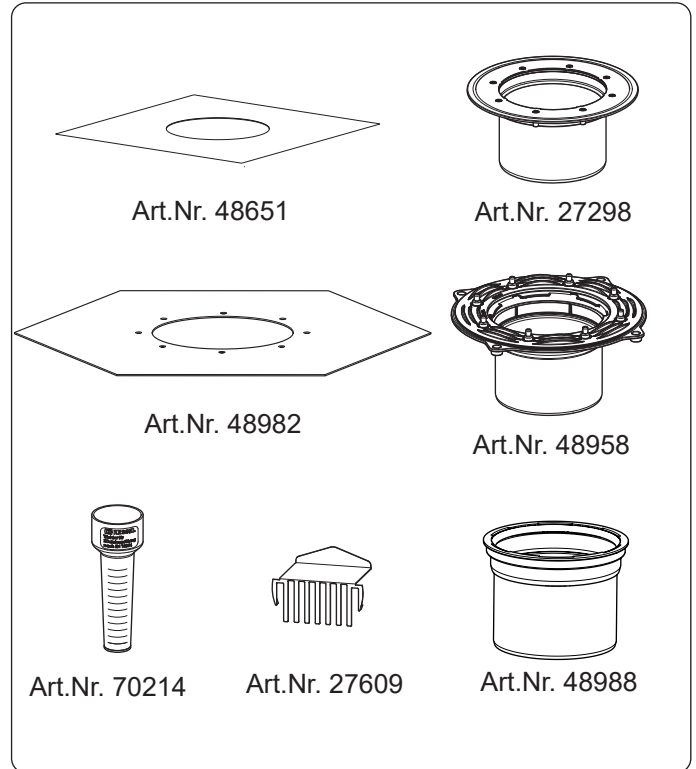
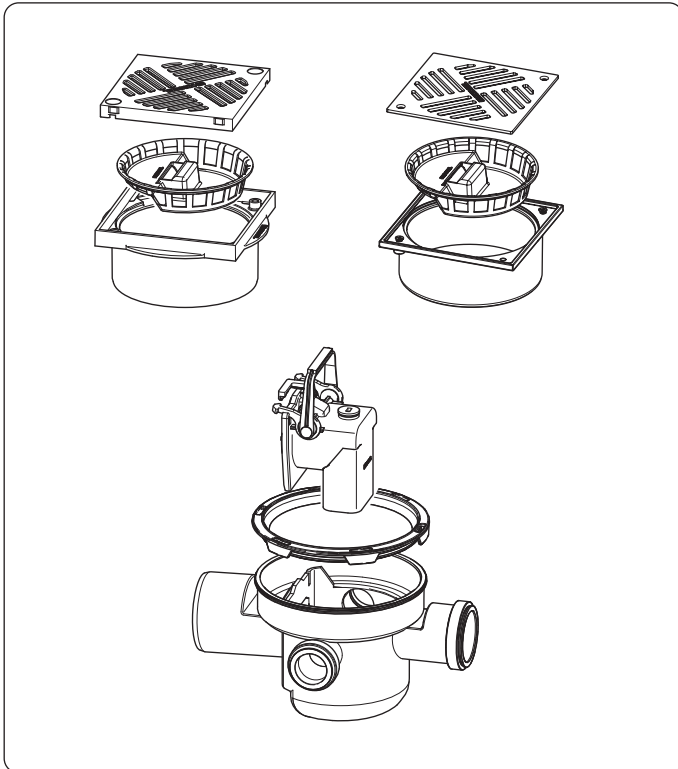




Kellerablauf *Der Universale*

Basement drain *Der Universale* • Siphon de cave *Der Universale* •
 Scarico per cantina *Der Universale* • Kelderafvoer *Der Universale* •
 Wpust piwniczny *Der Universale*



KESSEL AG

Bahnhofstraße 31 · 85101 Lenting
www.kessel.com

Technischer Kundendienst

Ihren Ansprechpartner vor Ort finden Sie
 auf der KESSEL-Homepage: www.kessel.de/kundendienst

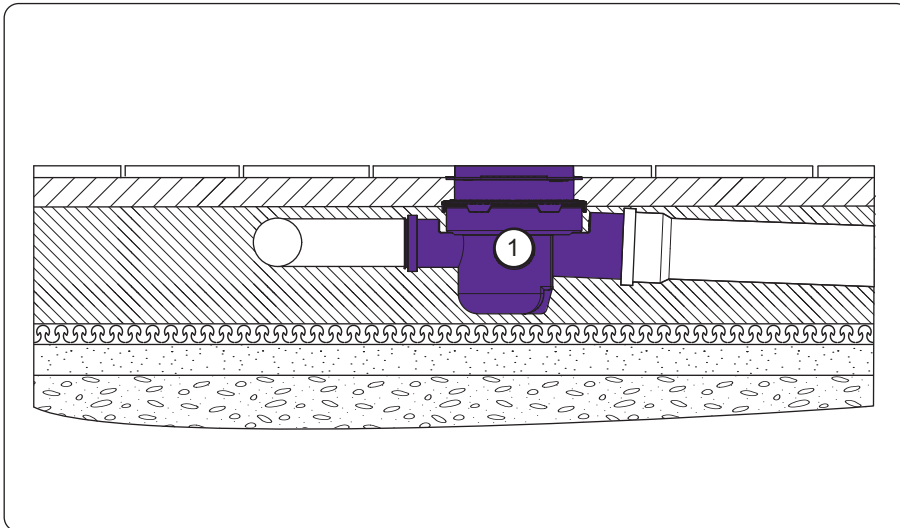




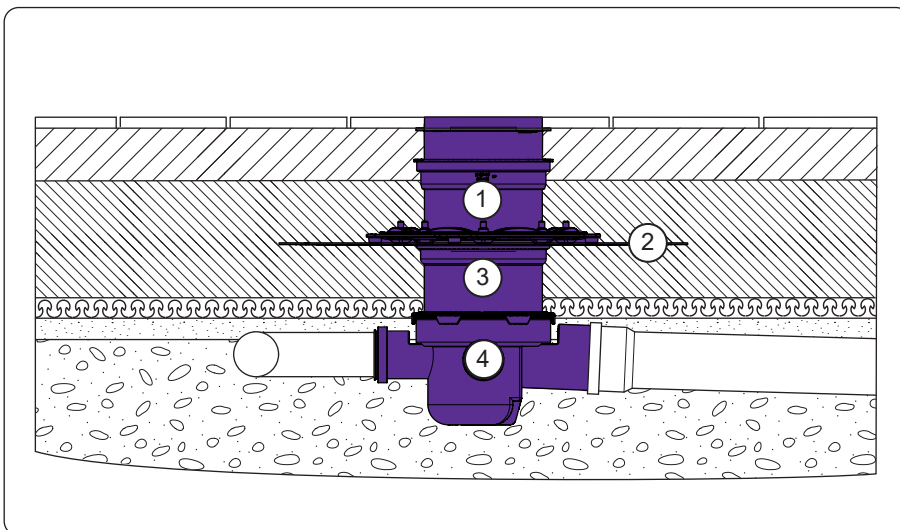
Einbauvorschlag / Installation suggestion / Suggestion de pose /
Suggerimento di installazione / Inbouwvoorstel / Propozycja zabudowy



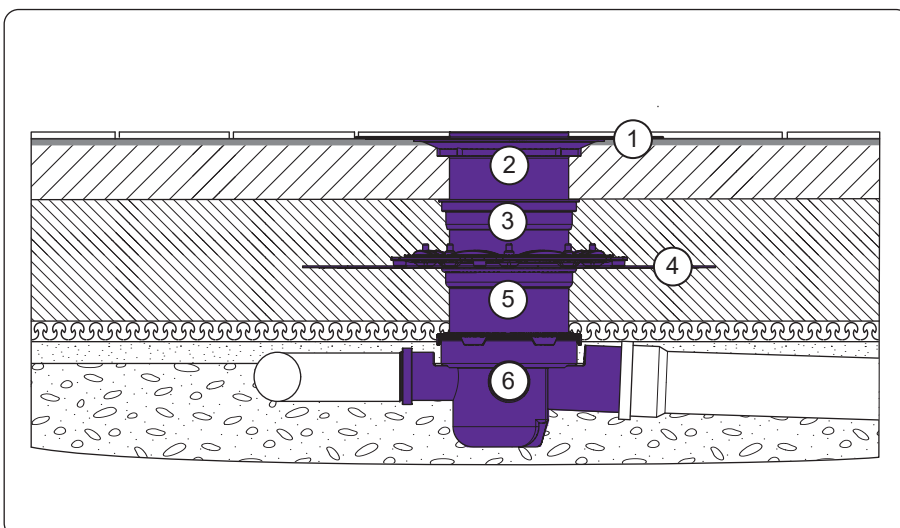
DE: Nationale Bestimmungen für den Einsatz können in bestimmten Ländern abweichen.
EN: National regulations for the usage can vary in different countries.
FR: Les dispositions spécifiques à l'emploi peuvent varier suivant le pays d'utilisation.
IT: Le disposizioni nazionali per l'impiego possono variare in determinati paesi.
NL: Nationale bepalingen voor het gebruik kunnen in bepaalde landen afwijken.
PL: Krajowe postanowienia odnośnie zastosowania dla ścieków mogą być różne w poszczególnych krajach.



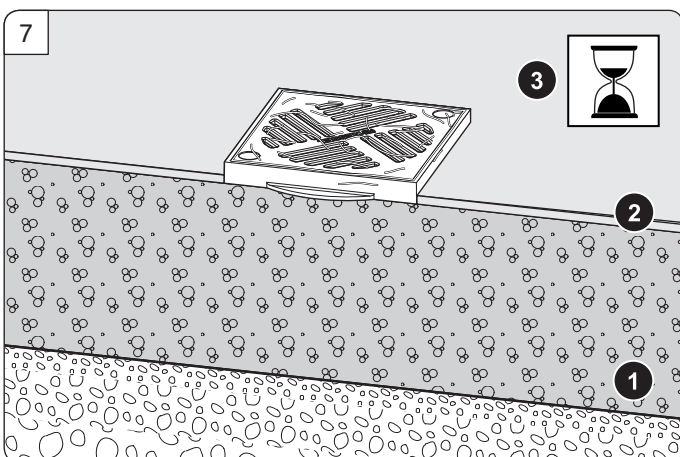
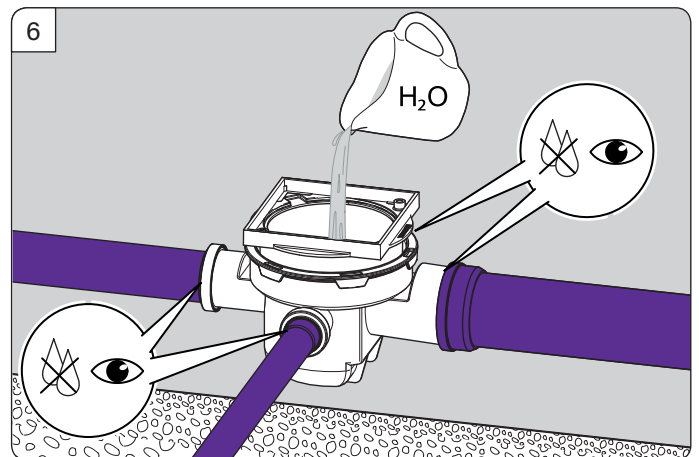
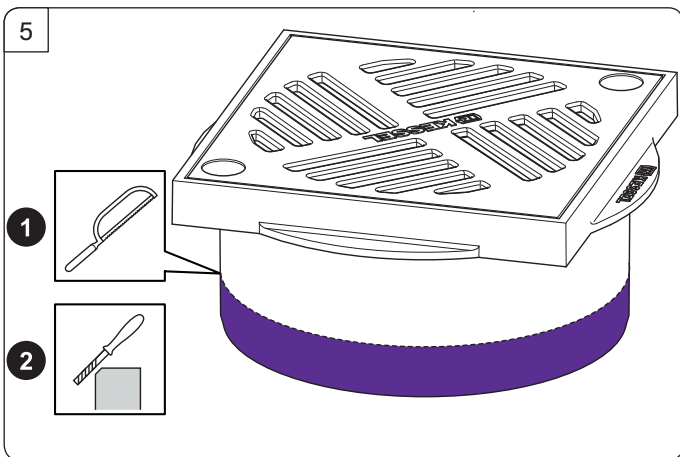
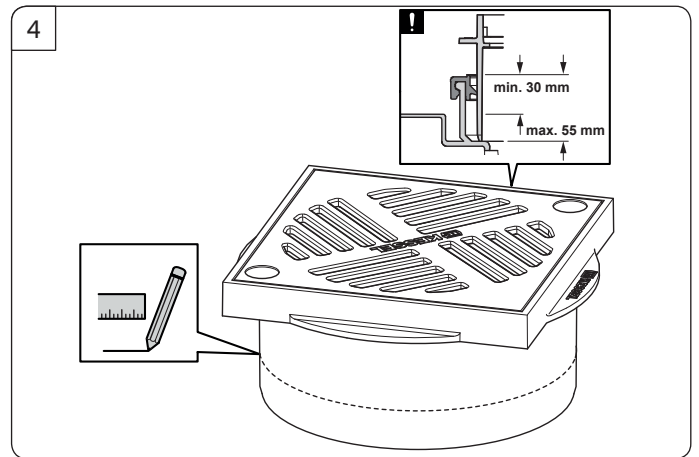
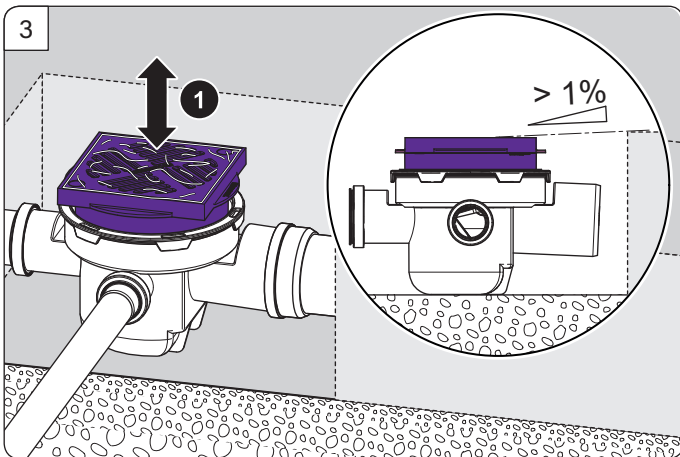
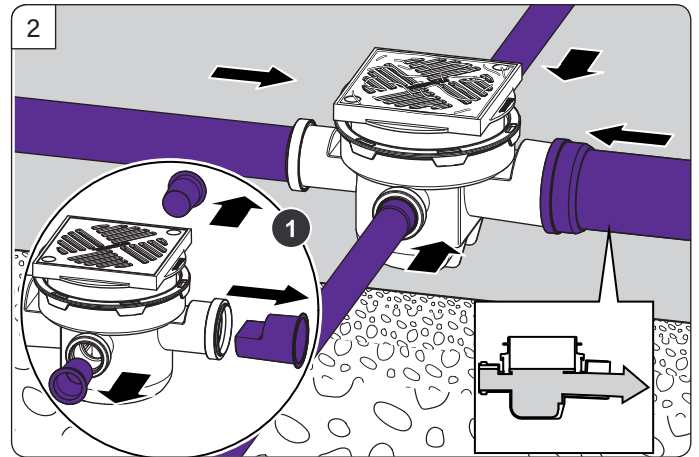
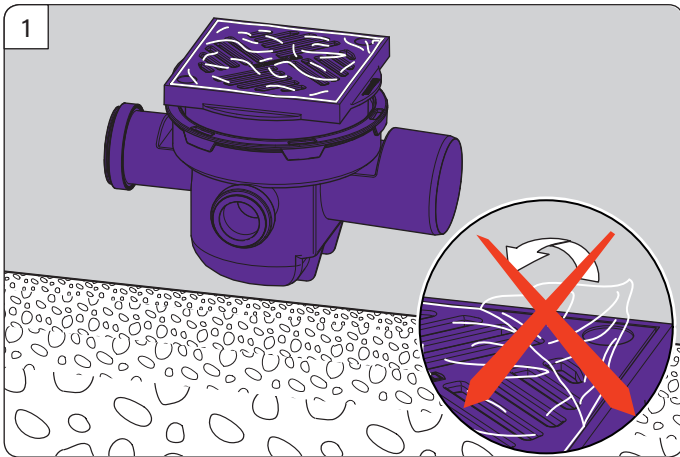
① Art.Nr. 29111

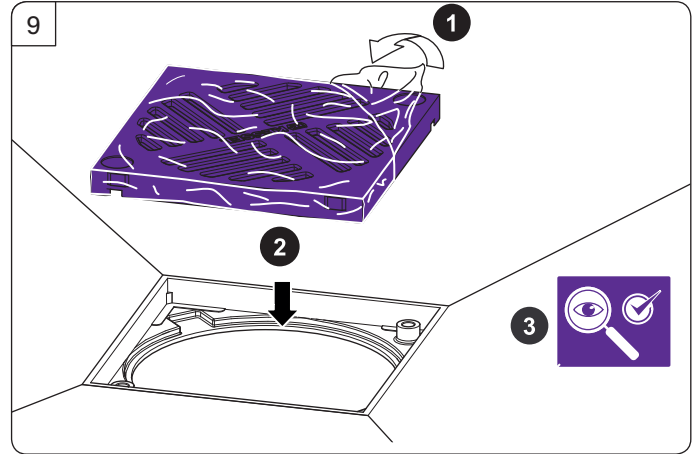
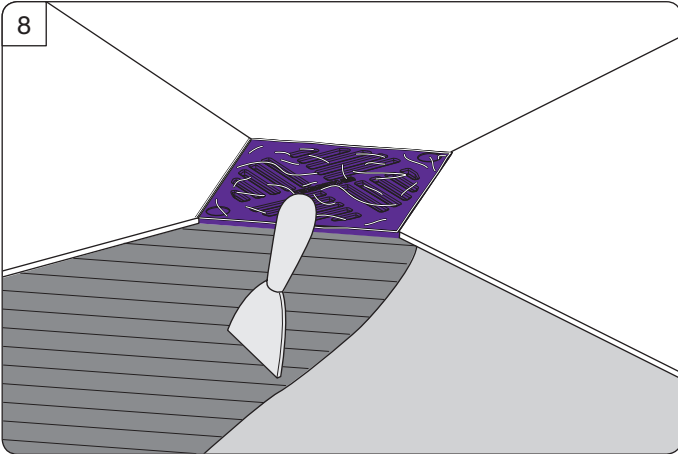


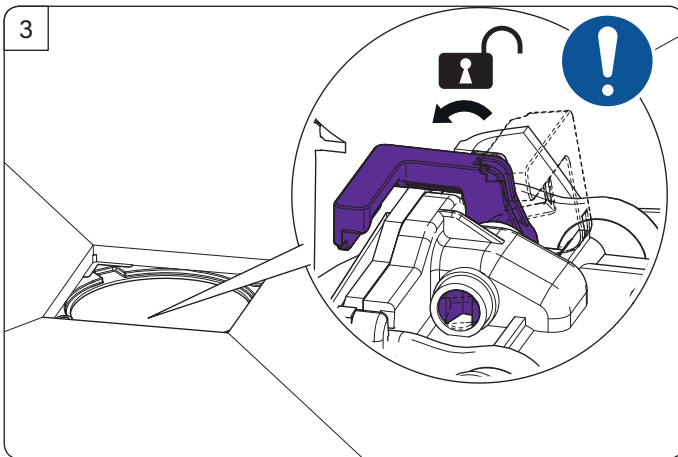
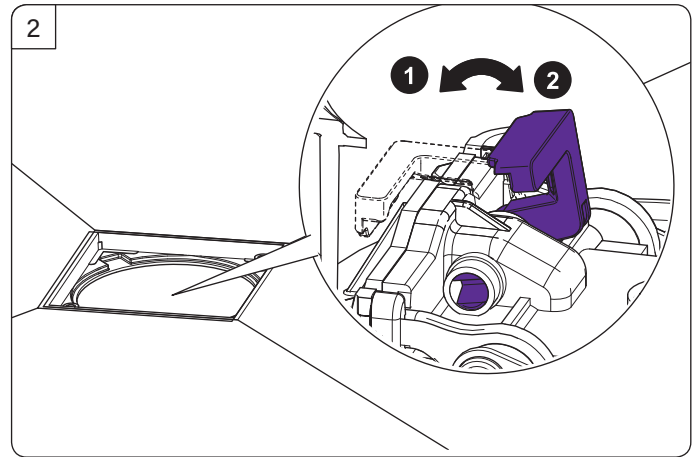
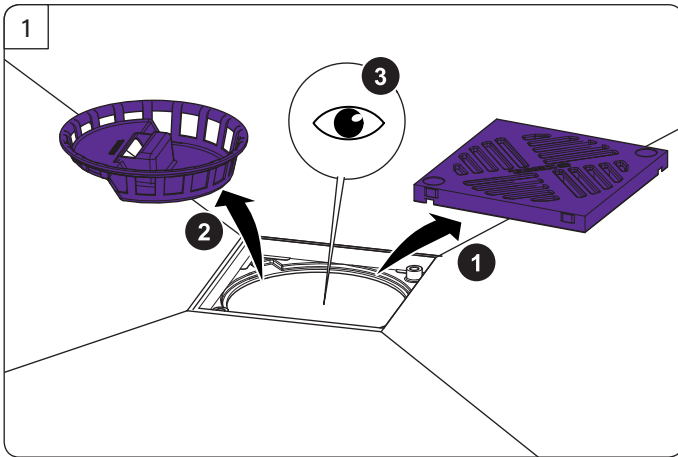
① Art.Nr. 48988
② Art.Nr. 48982
③ Art.Nr. 48958
④ Art.Nr. 29111

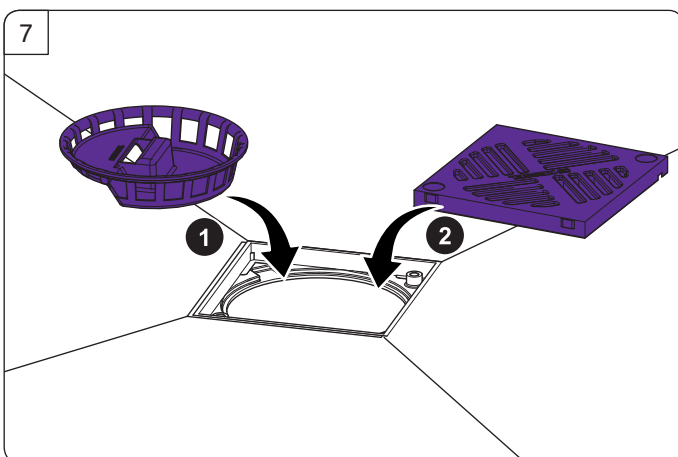
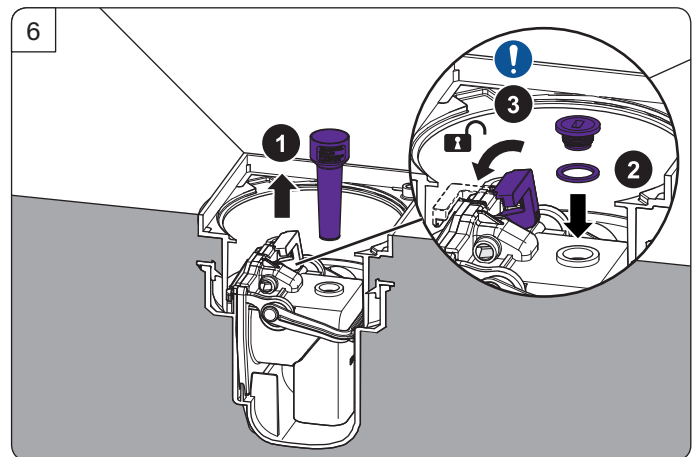
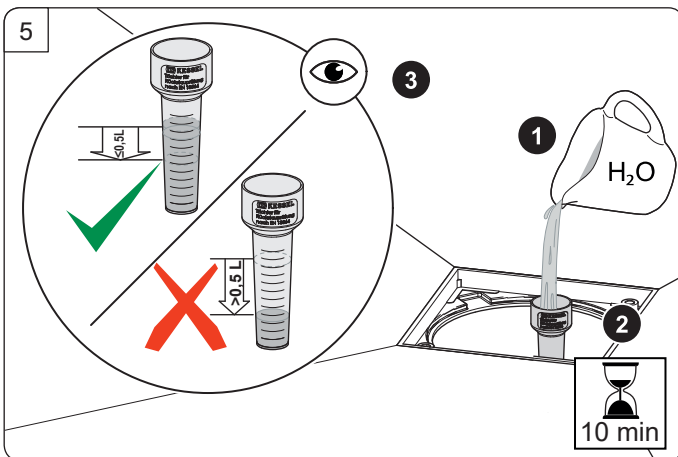
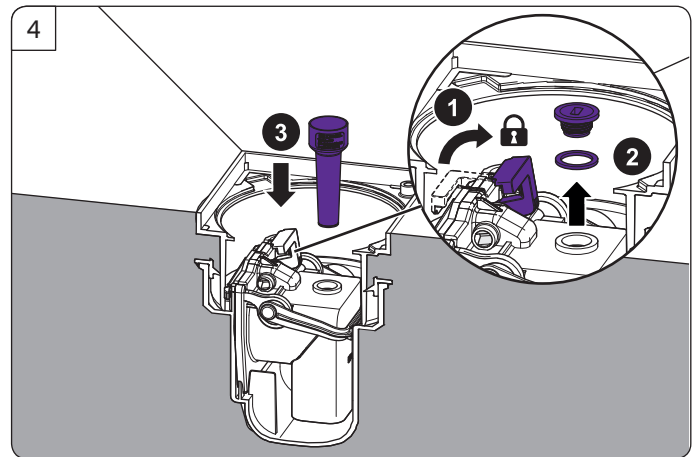
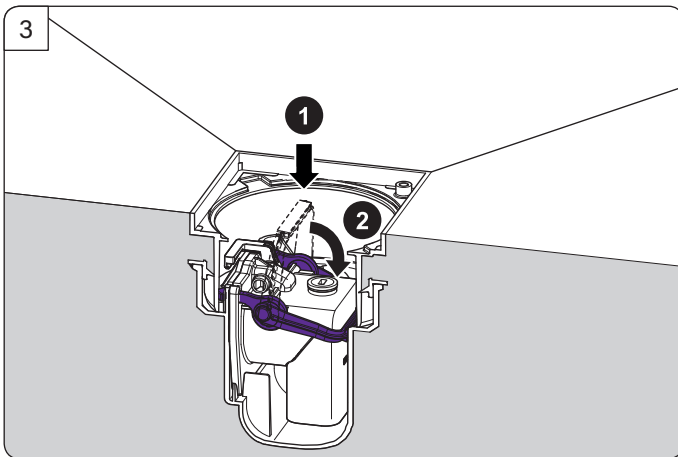
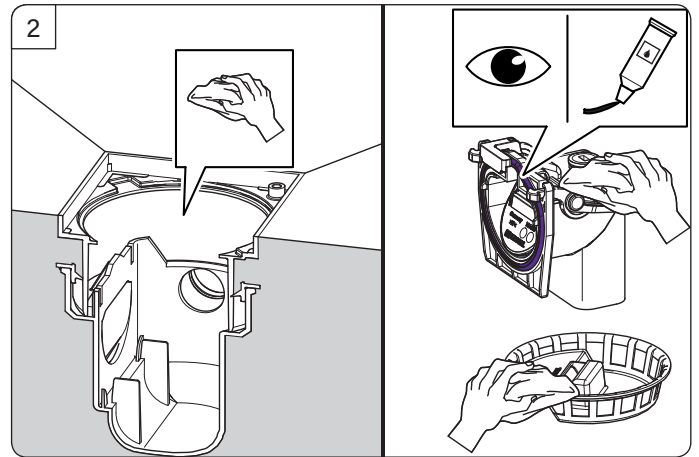
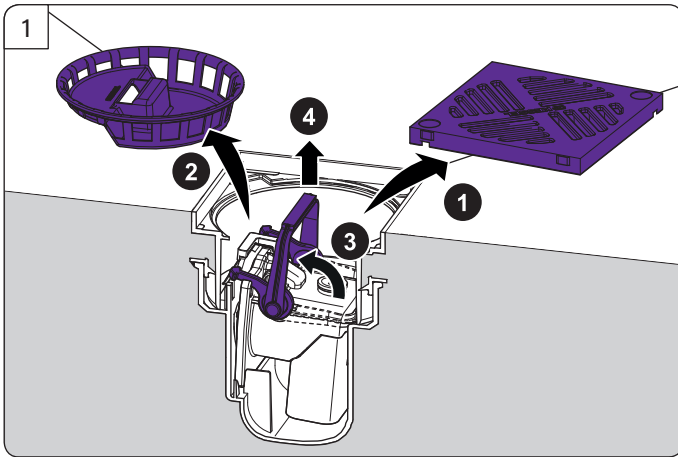








① Art.Nr. 48651
② Art.Nr. 48968
③ Art.Nr. 48988
④ Art.Nr. 48982
⑤ Art.Nr. 48958
⑥ Art.Nr. 29111









Icon	Bedeutung / Meaning / Signification / Significato / Betekenis / Znaczenie	Icon	Bedeutung / Meaning / Signification / Significato / Betekenis / Znaczenie
	Lieferumfang / Scope of delivery / Détail de livraison / Dotazione / Leveringsomvang / Zakres dostawy		Zubehör / Accessories / Accessoires / Accessori / Onderdelen / Osprzęt
	Einbau / Installation / Montage / Montaggio / Montage / Montaż		Inspektion, Funktionsprüfung / Inspection, Functional test/ Inspection, Contrôle fonctionnel / Ispezione, Verifica di funzionamento / Inspectie, Functiecontrole / Przeglądy, Kontrola działania
	Wartung / Maintenance / Maintenance / Manutenzione / Onderhoud / Konserwacja		Vorschriften und Normen / Standards and regulations / Directives et normes / Norme e direttive / Normen en voorschriften / Przepisy i standardy DIN EN 13564, DIN 1986-3