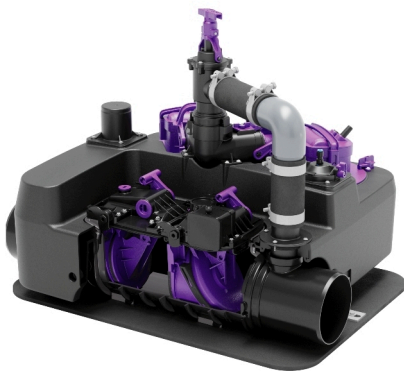


## Ecolift L



### Einbau- und Betriebsanleitung

DE	Einbau- und Betriebsanleitung.....	2
EN	Installation and operating instructions.....	26
FR	Instructions de pose et d'utilisation.....	50
IT	Istruzioni per l'installazione e l'uso.....	74
NL	Inbouw- en bedieningshandleiding.....	98
PL	Instrukcja zabudowy i obsługi.....	122



## Einbau- und Betriebsanleitung

### Liebe Kundin, lieber Kunde,

als Premiumhersteller von innovativen Produkten für die Entwässerungstechnik bietet KESSEL ganzheitliche Systemlösungen und kundenorientierten Service. Dabei stellen wir höchste Qualitätsstandards und setzen konsequent auf Nachhaltigkeit - nicht nur bei der Herstellung unserer Produkte, sondern auch im Hinblick auf deren langfristigen Betrieb setzen wir uns dafür ein, dass Sie und Ihr Eigentum dauerhaft geschützt sind.

Ihre KESSEL SE + Co. KG  
Bahnhofstraße 31  
85101 Lenting, Deutschland



Bei technischen Fragestellungen helfen Ihnen gerne unsere qualifizierten Servicepartner vor Ort weiter. Ihren Ansprechpartner finden Sie unter:  
[www.kessel.de/kundendienst](http://www.kessel.de/kundendienst)



Bei Bedarf unterstützt unser Werkskundendienst mit Dienstleistungen wie Inbetriebnahme, Wartung oder Generalinspektion in der gesamten DACH-Region, andere Länder auf Anfrage. Informationen zur Abwicklung und Bestellung finden Sie unter:  
[www.kessel.de/service/dienstleistungen](http://www.kessel.de/service/dienstleistungen)

### Inhalt

1	Hinweise zu dieser Anleitung.....	3
2	Sicherheit.....	4
3	Technische Daten.....	9
4	Montage.....	11
5	Inbetriebnahme und Funktionskontrolle.....	16
6	Betrieb.....	18
7	Wartung.....	19
8	Produktkonformität_Product compliance_009-604_009-605.....	146

## 1 Hinweise zu dieser Anleitung

Bei diesem Dokument handelt es sich um die Originalbetriebsanleitung. Die Sprache der Originalbetriebsanleitung ist Deutsch. Alle weiteren Sprachen dieser Anleitung sind eine Übersetzung der Originalbetriebsanleitung.

### Folgende Darstellungskonventionen erleichtern die Orientierung:

Darstellung	Erläuterung
[1]	siehe Abbildung 1
(5)	Positionsnummer 5 von nebenstehender Abbildung
➊ ➋ ➌ ➍ ...	Handlungsschritt in Abbildung
👁️ Prüfen, ob Handbetrieb aktiviert wurde.	Handlungsvoraussetzung
▶ OK betätigen.	Handlungsschritt
✓ Anlage ist betriebsbereit.	Handlungsergebnis
siehe "Sicherheit ", Seite 4	Querverweis auf Kapitel 2
<b>Fettdruck</b>	besonders wichtige oder sicherheitsrelevante Information
<i>Kursivschreibung</i>	Variante oder Zusatzinformation (z. B. gilt nur für ATEX-Variante)
ⓘ	Technische Hinweise, die besonders beachtet werden müssen.

### Folgende Symbole werden verwendet:

Zeichen	Bedeutung
	Gerät bzw. Anlage freischalten
	Gebrauchsanweisung beachten
	Infektionsgefahr bei Kontakt mit fäkalienhaltigem Abwasser: Flüssigkeitsdichte Einweghandschuhe tragen. Haut- und Augenkontakt vermeiden. Hände nach Arbeiten gründlich waschen.
	Geräuschpegel
	CE-Kennzeichnung
 WARNUNG	Elektrizität
 WARNUNG	Warnt vor Gefährdung von Personen. Eine Missachtung dieses Hinweises kann schwerste Verletzungen oder Tod zur Folge haben.
 VORSICHT	Warnt vor Gefährdung von Personen und Material. Eine Missachtung dieses Hinweises kann schwere Verletzungen und Materialschäden zur Folge haben.
 VORSICHT	Heiße Oberflächen

## 2 Sicherheit

### 2.1 Allgemeine Sicherheitshinweise

Die Anleitungen der Anlage und Anlagenbestandteile sowie die Wartungs- und Übergabeprotokolle sind an der Anlage verfügbar zu halten.



#### **WARNUNG**

##### **Spannungsführende Teile!**

Bei Tätigkeiten an elektrischen Leitungen und Anschlüssen Folgendes beachten:

- ▶ Für alle elektrischen Arbeiten an der Anlage gelten die nationalen Sicherheitsvorschriften.
- ▶ Die Anlage muss über eine Fehlerstrom-Schutzeinrichtung (RCD) mit einem Bemessungsfehlerstrom von nicht mehr als 30 mA versorgt werden.



#### **ACHTUNG**

##### **Anlage freischalten!**

▶ Sicherstellen, dass die elektrischen Geräte während der Arbeiten von der Spannungsversorgung getrennt sind.



▶ Die elektrischen Geräte gegen Wiedereinschalten sichern.



#### **VORSICHT**

Infektionsgefahr bei Kontakt mit fäkalienhaltigem Abwasser:

▶ Flüssigkeitsdichte Einweghandschuhe tragen.



▶ Haut- und Augenkontakt vermeiden.

▶ Hände nach Arbeiten gründlich waschen.



#### **ACHTUNG**

##### **Geräuschpegel!**

Der Betrieb der Anlage kann einen erhöhten Geräuschpegel verursachen.

▶ Geeigneten Gehörschutz tragen.



#### **VORSICHT**

##### **Heiße Oberflächen!**

Pumpen können während des Betriebes eine hohe Temperatur entwickeln.

▶ Schutzhandschuhe tragen, oder Pumpe abkühlen lassen.



Betriebs- und Wartungsanleitungen müssen am Produkt verfügbar gehalten werden.



#### **ACHTUNG**

##### **Unsachgemäße Reinigung**

Kunststoff-Bauteile können beschädigt oder brüchig werden

▶ Kunststoff-Bauteile ausschließlich mit Wasser und pH-neutralem Reinigungsmittel reinigen.

### 2.2 Personal - Qualifikation

Für den Betrieb der Anlage gelten die jeweils gültige Betriebssicherheitsverordnung und die Gefahrstoffverordnung oder nationale Entsprechungen.

Der Betreiber der Anlage ist dazu verpflichtet:

- ▶ eine Gefährdungsbeurteilung zu erstellen,
- ▶ entsprechende Gefährdungszonen zu ermitteln und auszuweisen,
- ▶ Sicherheitsunterweisungen durchzuführen,
- ▶ gegen die Benutzung durch Unbefugte zu sichern.

Person <sup>1)</sup>	freigegebene Tätigkeiten an KESSEL-Anlagen			
Betreiber	Sichtprüfung, Batterietausch			
Sachkundiger (kennt, versteht Betriebsanweisung)		Entleerung, Reinigung (innen), Funktionskontrolle, Konfiguration des Schaltgerätes		
Fachkundiger (Fachhandwerker, nach Einbauanweisung und Ausführungsnormen)			Einbau, Tausch, Wartung von Komponenten, Inbetriebnahme	
Elektrofachkraft VDE 0105 (nach Vorschriften für elektr. Sicherheit, oder nach nationalen Entsprechungen)				Arbeiten an elektrischer Installation

1) Bedienung und Montage dürfen nur durch Personen erfolgen, die das 18. Lebensjahr vollendet haben.

### 2.3 Bestimmungsgemäße Verwendung

Die KESSEL Rückstauhebeanlage ist für das Abpumpen von fäkalienfreiem und fäkalienhaltigem Abwasser vorgesehen. In den Grundkörper sind die Baugruppen für die Pumpen, die Niveauerfassung und die motorisch angetriebene Rückstauklappe oder zwei mechanische Pendelklappen eingebaut.

Im Normalbetrieb läuft das Abwasser rückstaufrei durch die Rückstauhebeanlage hindurch in den Abwasserkanal.

Wenn sich Abwasser aus dem Kanalsystem bis in die Rückstauhebeanlage zurückstaut, wird der Rückstau durch eine optische Sonde (Rückstauklappe) erkannt. Die motorisch angetriebene Rückstauklappe wird geschlossen. Das gebäudeseitige Abwasser sammelt sich dann im Grundkörper der Rückstauhebeanlage. Bei der SWA Variante schließen die beiden Pendelklappen mechanisch.

Die Schaltsignale der Niveauerfassung im Behälter werden im Schaltgerät elektronisch verarbeitet. Als Niveauerkennung kann als Option eine optische Sonde (Pumpe) für den Alarm bei Tauchrohr verwendet werden. Ist das entsprechende Niveau erreicht, wird das Abpumpen über den Grundkörper der Rückstauhebeanlage, gegen den anstehenden Rückstau, aktiviert.

Bei Netzausfall kann mittels Batteriebetrieb die Funktionssicherheit der motorbetriebenen Rückstauklappe über einen Zeitraum von ca. 2 Stunden sichergestellt werden. Nach Ablauf dieser Zeit wird die Rückstauklappe zum Schutz des Gebäudes geschlossen. Während dem Netzausfall bleibt das Abpumpen von Abwasser inaktiv.

Matrix	SWA (Typ 2)	FKA (Typ 3)
Ecolift L mit bauseitiger Druckleitung gemäß Zulassung Z-53.2-493 Nicht untergeordnete Nutzung	Niederschlagswasser Grauwasser Abwasser nach LFA	Schwarzwasser Abwasser nach FA
Ecolift L mit integrierter Druckleitung Baurechtliche Verwendbarkeit in Abklärung Untergeordnete Nutzung	Niederschlagswasser Grauwasser Abwasser nach LFA	Schwarzwasser Abwasser nach FA

### 2.4 Produktbeschreibung

Die Anlage ist die Alternative zu einer Fäkalienhebeanlage für fäkalienfreies und fäkalienhaltiges Abwasser.

Die Entwässerung während der Rückstauphase erfolgt über eine anschließbare Druckleitung über Rückstauene inklusive Rückflussverhinderer und Absperrschieber für die Druckleitung.

Die Anlage hat ein Verschlussystem für die Abwasserleitung aus Kunststoff zum sicheren Verschluss der Abwasserleitung bei Rückstau. Sie besteht aus einer Pendelklappe inklusive Notverschluss, um bei Bedarf manuell zu verriegeln, und einem elektromotorisch betriebenen Verschlussmechanismus inklusive drahtbruchsicherer Sonde zur Erkennung von Rückstau.

Weitere Merkmale sind:

- Bodenteil aus LLD-PE
- Zum Einbau in eine freiliegende Abwasserleitung
- Entwässerung über die Gefälleleitung zum Kanal
- Hebefunktion mit 1 oder 2 Pumpen
- Motorisch verschließbare Rückstauklappe, je nach Variante mit 1 oder 2 zusätzlichen Pendelklappen, nur bei Rückstau aktiv
- Durchgangsdichtungen DN 70 für bauseitige Entlüftungsleitung
- Je nach Variante, Schaltgerät(e) mit integriertem Selbstdiagnosesystem (SDS), Displayanzeige der Betriebszustände und integrierter Batteriepufferung für Alarmgebung
- Anwenderfreundliche Menüführung im mehrzeiligen Display

- Selbstdiagnosesystem (SDS) und Erinnerungsfunktion für nächste Wartung
- Anzeige der aktuellen Messwerte
- Einfache Einstellung der funktionsrelevanten Parameter inklusive Betriebsstundenzähler
- Weiterleitung von Alarm- und Sammelstörmeldung über GSM Schnittstelle sowie potentialfreiem Kontakt als Option bestellbar
- Schaltgerät mit Volltextanzeige in sechs Sprachen

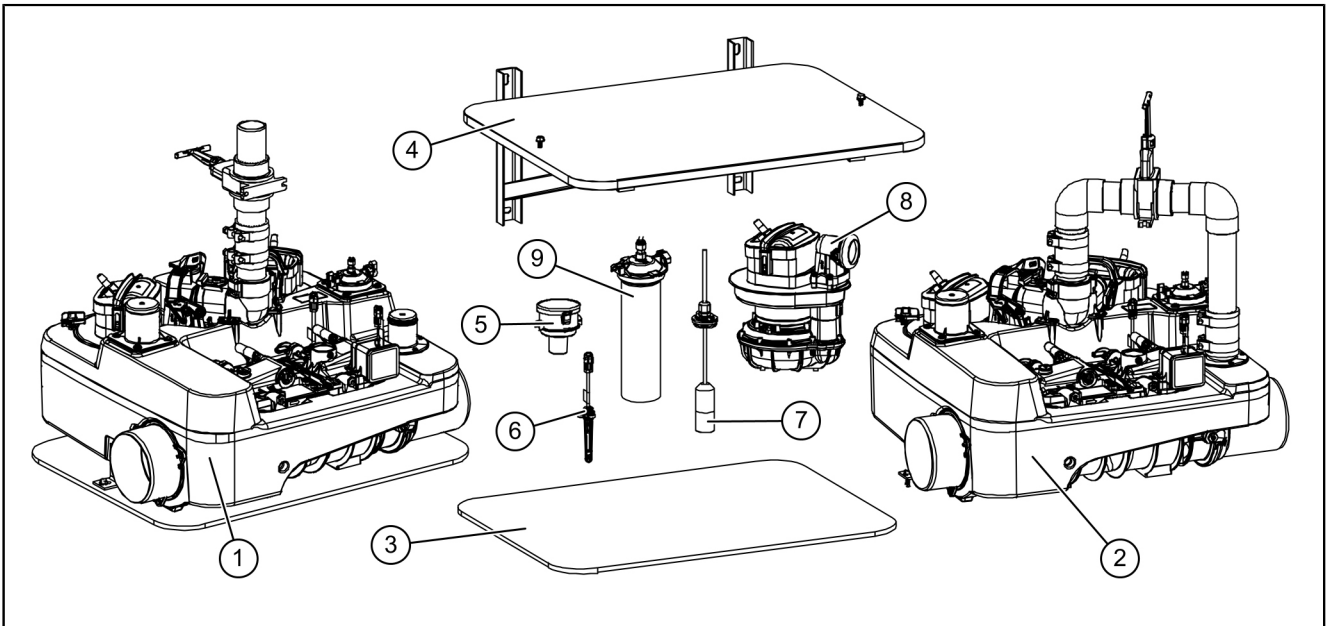


Abb. 1: Ecolift L mit bauseitiger Druckleitung und integrierter Druckleitung

(1)	Ecolift L mit bauseitiger Druckleitung (auf integrierte Druckleitung ausrüstbar)	(6)	Optische Sonde
(2)	Ecolift L mit integrierter Druckleitung	(7)	Pegelsonde
(3)	Schalldämmmatte	(8)	Pumpe
(4)	Wandkonsole	(9)	Tauchrohr
(5)	Aktivkohlefilter DN 70		

### Ecolift L mit bauseitiger Druckleitung

Art.-Nr.	Beschreibung
22000	Ecolift L Mono SWA
22001	Ecolift L Duo SWA
22002	Ecolift L Mono FKA
22003	Ecolift L Duo FKA

### Ecolift L mit integrierter Druckleitung

Art.-Nr.	Beschreibung
22004	Ecolift L Mono SWA
22005	Ecolift L Duo SWA
22006	Ecolift L Mono FKA
22007	Ecolift L Duo FKA

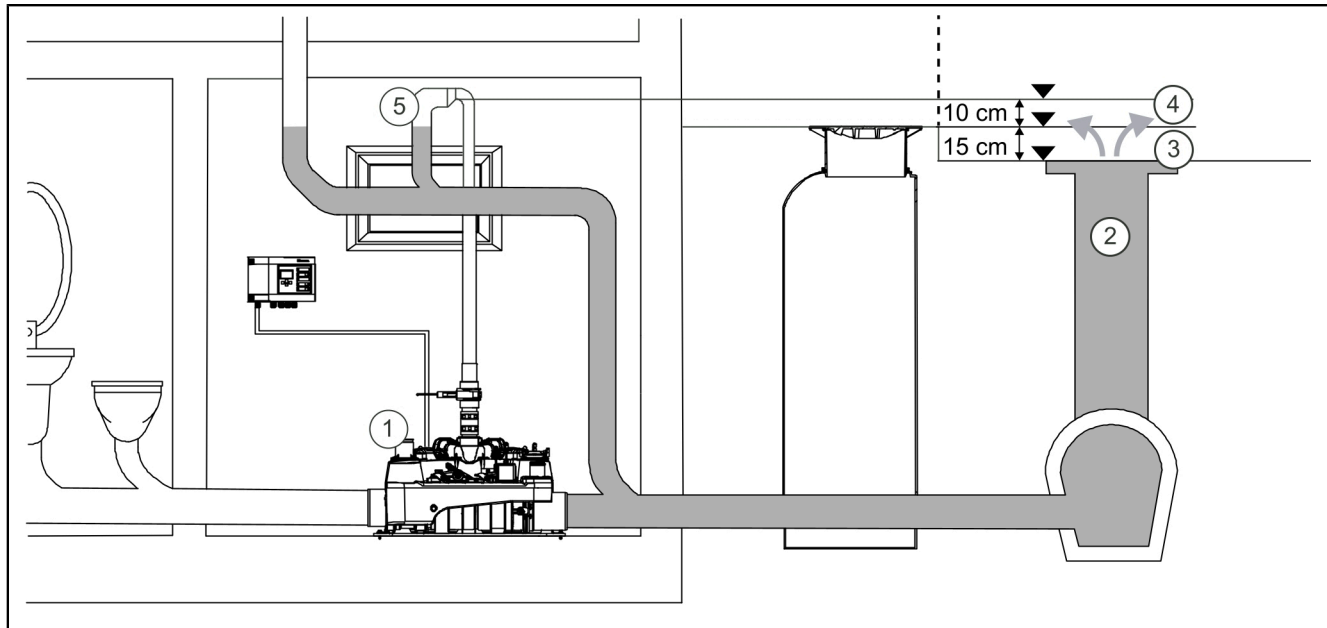
**Zubehör**

Art.-Nr.	Beschreibung
22200	Wandkonsole für Ecolift L
22201	Umrüstsatz zweite Pumpe
22202	Aktivkohlefilter
22203	Pegelsonde
22204	Umrüstsatz Ecolift L mit integrierter Druckleitung
22205	Optischer Alarmgeber

**2.5 Funktionsprinzip - Ecolift L**

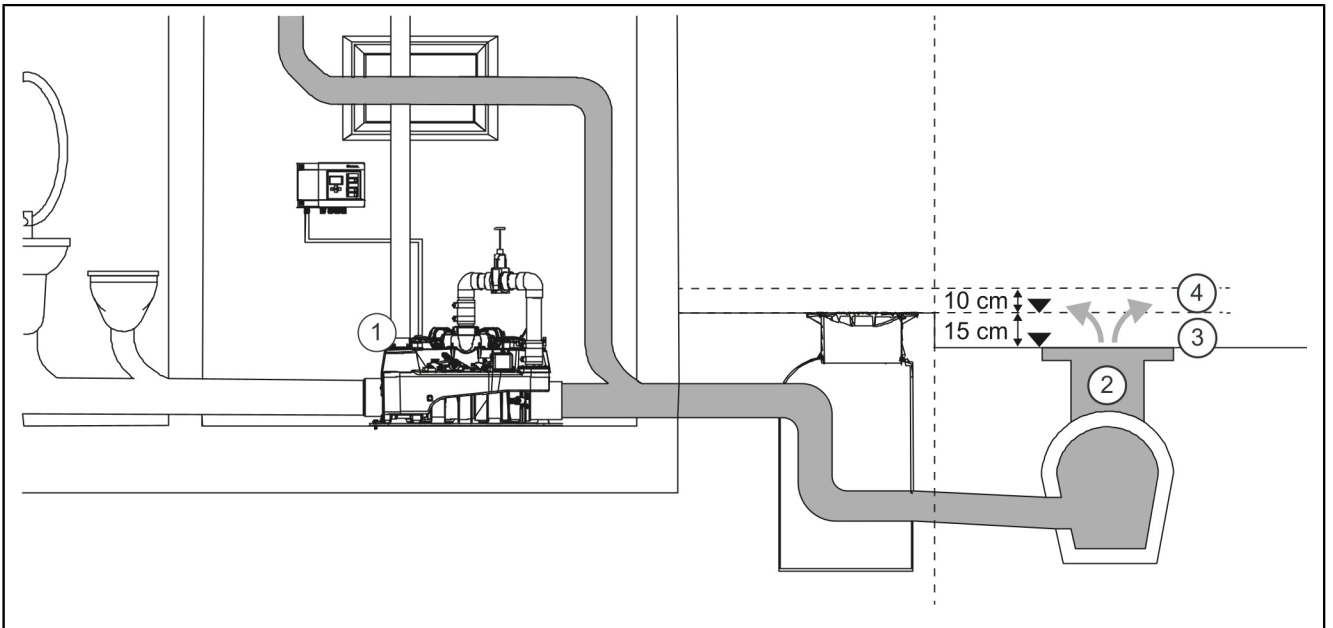
① Beim Auslegen der Rückstauschleife sind 15 cm Anstauhöhe über dem niedrigsten Entspannungspunkt und zusätzlich 10 cm Sicherheit für den Saugheber-Effekt vorzusehen.

**Ecolift L mit bauseitiger Druckleitung als freie Aufstellung**



(1)	Ecolift L mit bauseitiger Druckleitung	(4)	Scheitelhöhe der Rückstauschleife wegen Saugheber-Effekt
(2)	Öffentlicher Kanalschacht	(5)	Aufweitung der Rückstauschleife nach dem Scheitelpunkt
(3)	Anstauhöhe über Entspannungspunkt		

**Ecolift L mit integrierter Druckleitung als freie Aufstellung**



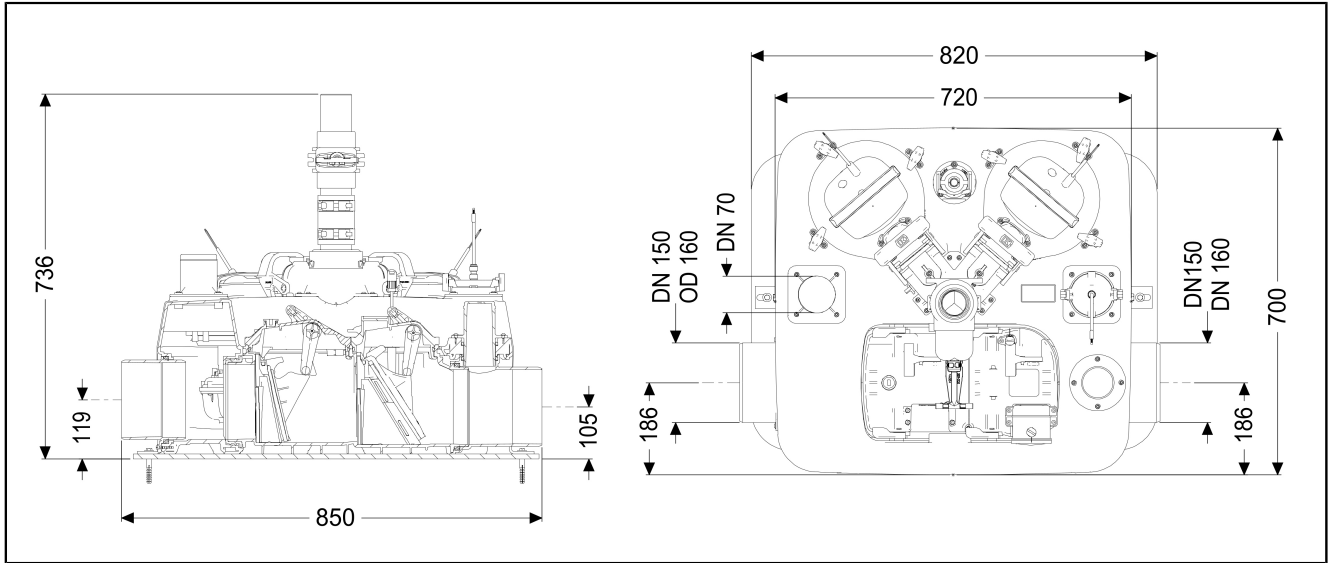
(1)	Ecolift L mit integrierter Druckleitung	(3)	Anstauhöhe über Entspannungspunkt
(2)	Öffentlicher Kanalschacht	(4)	Scheitelhöhe der Rückstauschleife wegen Saugeheber-Effekt



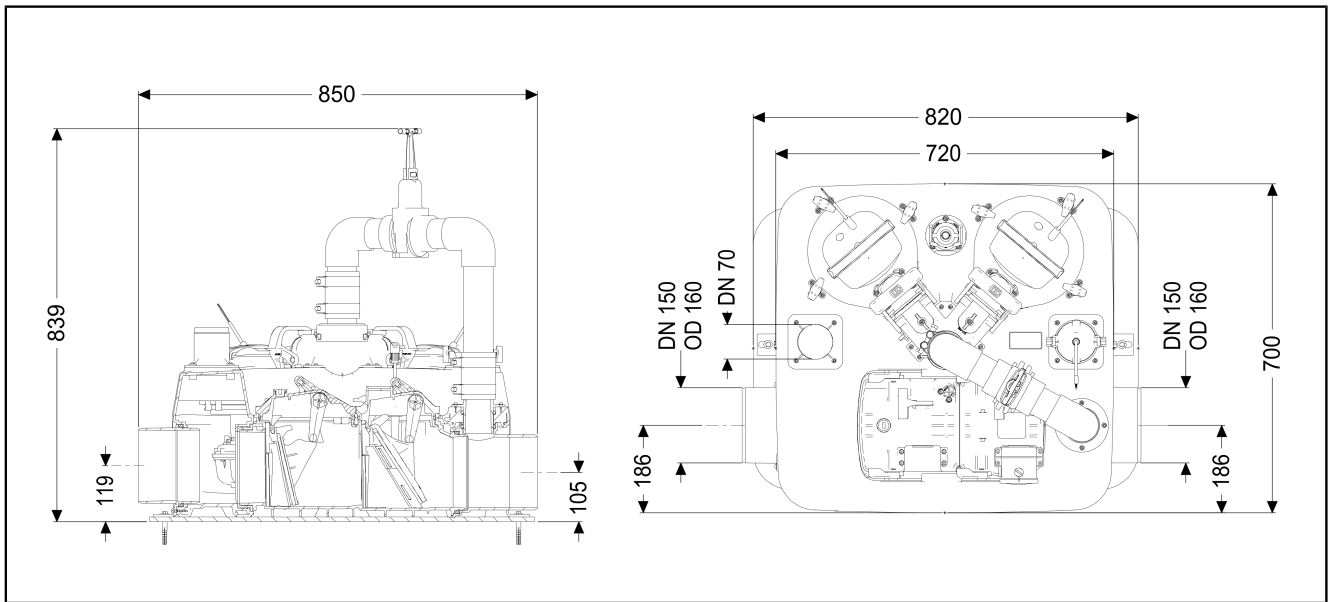
### 3 Technische Daten

#### 3.1 Abmessungen

##### Ecolift L mit bauseitiger Druckleitung

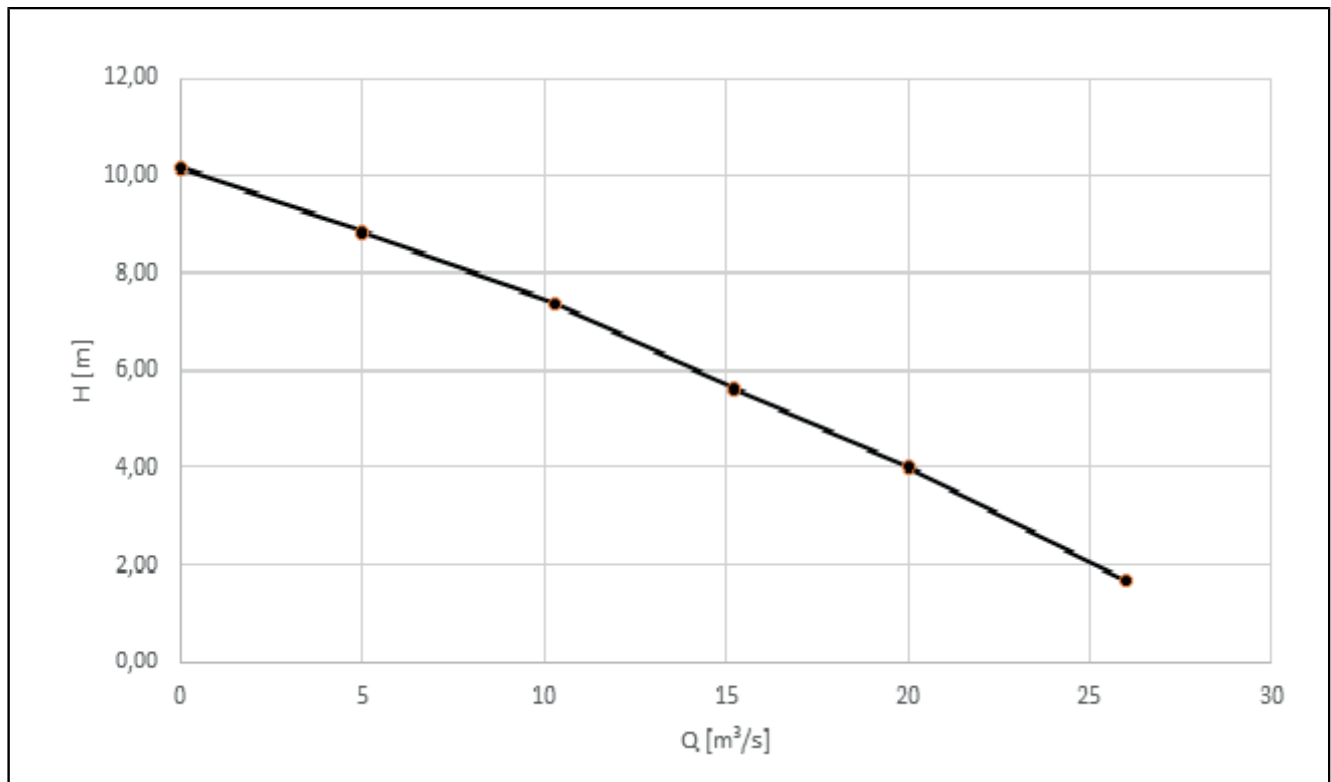


##### Ecolift L mit integrierter Druckleitung



**3.2 Pumpe SPF 1350-S3**

Angaben / Pumpenart	SPF 1350
Gewicht	10,5 kg
Leistung P1/P2	1,35 kW / 0,86 kW
Drehzahl	2650 min <sup>-1</sup>
Betriebsspannung	230 V; 50 Hz
Nennstrom	6 A
Förderleistung max.	26 m <sup>3</sup> /h
Förderhöhe max.	10 m
Max. Temperatur Fördermedium	40 °C
Schutzart	IP68 (3 mWS/48 h)
Schutzklasse	I
Motorschutz	integriert
Anschlusstyp	Phoenix-Stecker
Anschlusskabel (5 m)	3 x 1 mm <sup>2</sup>
Erforderliche Absicherung	Siehe Anleitung Schaltgerät
Betriebsart	S3 - 50 %

**Leistung und Förderhöhe**


① Für die technische Spezifikation und Umgebungsbedingungen des Schaltgerätes bitte die dem Schaltgerät beiliegende Dokumentation beachten.

## 4 Montage

### 4.1 Allgemeines zur Montage Ecolift L

Die Anlage wird komplett montiert geliefert.

Bei der FKA Variante wird aus Gründen der Qualitätssicherheit der Motor und die Sonde vor Ort montiert.

Die Schaltgeräte sind ebenfalls beigelegt und werden an der Wand befestigt.

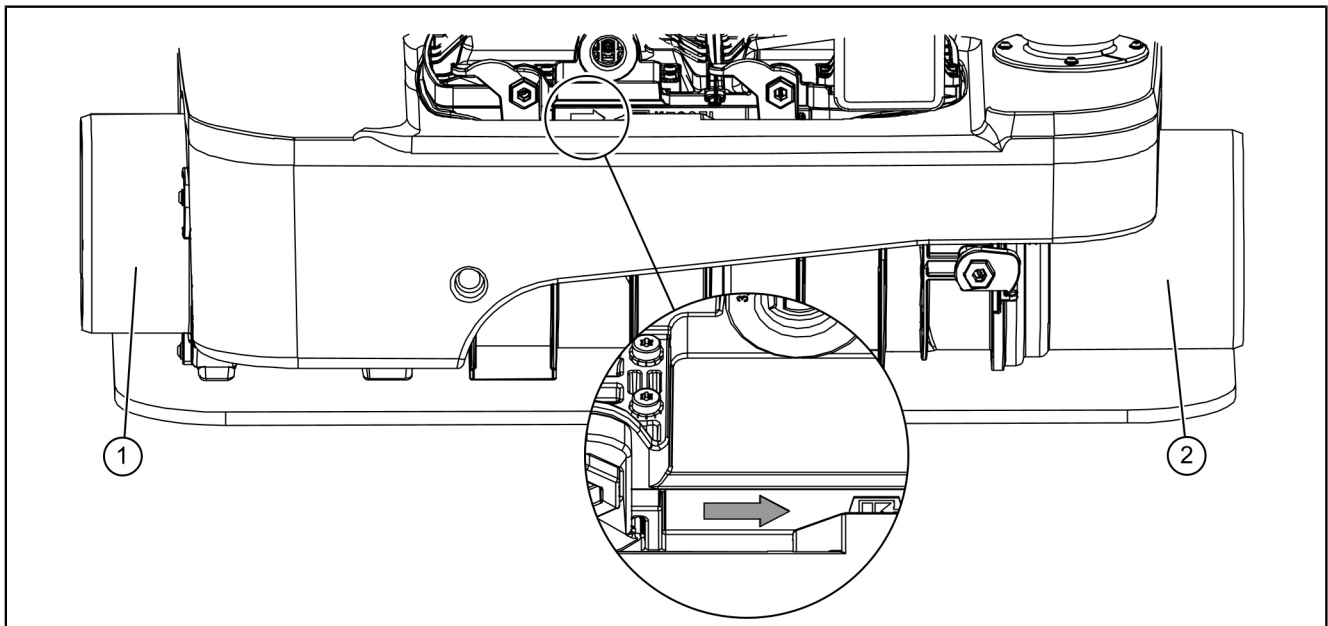
#### Voraussetzungen für den Einbauort

- ▶ Die Höhe des Bodenaufbaus bzw. der Wandkonsole beachten.
- ▶ Sicherstellen, dass:
  - Eine ausreichende Beruhigungsstrecke (1 m vor und nach der Anlage) vorhanden ist (außer hinter einem Fettabscheider)
  - Die Übergänge von der Falleitung mit 45°-Bögen ausgeführt wurden, um Ablagerungen in den Leitungen zu vermeiden
  - Eine KESSEL schalldämmende Unterlegmatte verwendet wird, um die Schallübertragung zu minimieren
  - Ausreichend Zugänglichkeit für Servicearbeiten oder Wartung vorhanden ist

### 4.2 Anschließen von Zulauf und Auslauf

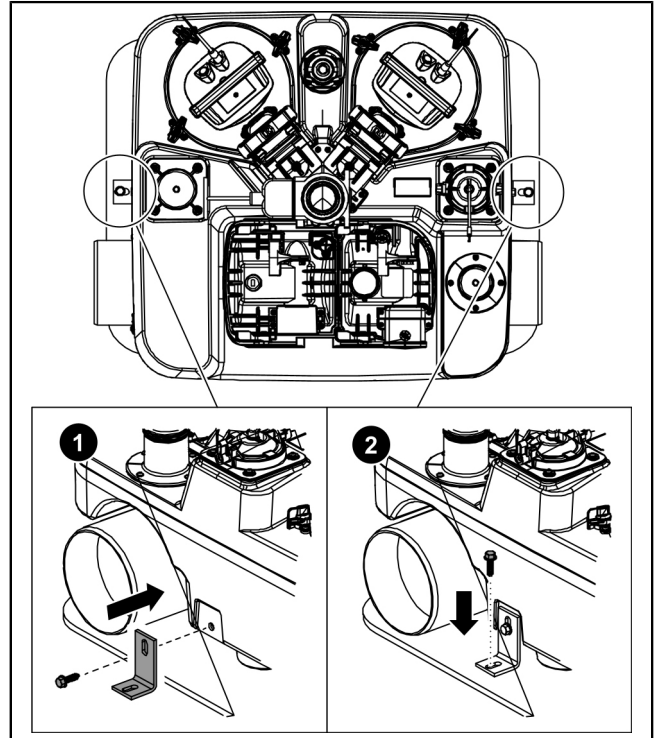
Folgende Anforderungen bei der Positionierung des Grundkörpers beachten:

- ▶ Bei einer Falleitung, die Beruhigungsstrecke von 1 m vor und hinter der gesamten Anlage einhalten.
- ▶ Um die Zugänglichkeit sicherzustellen, den Abstand zur Wand und zu fixierten Gegenständen einhalten.
- ▶ Die Richtung von Zulauf (1) und Auslauf (2) beachten. Dabei sicherstellen, dass:
  - Der Grundkörper mit einer Wasserwaage ausgerichtet wird
  - Die Einbaulage der Fließrichtung entspricht
  - Die Rohrleitungen fixiert sind

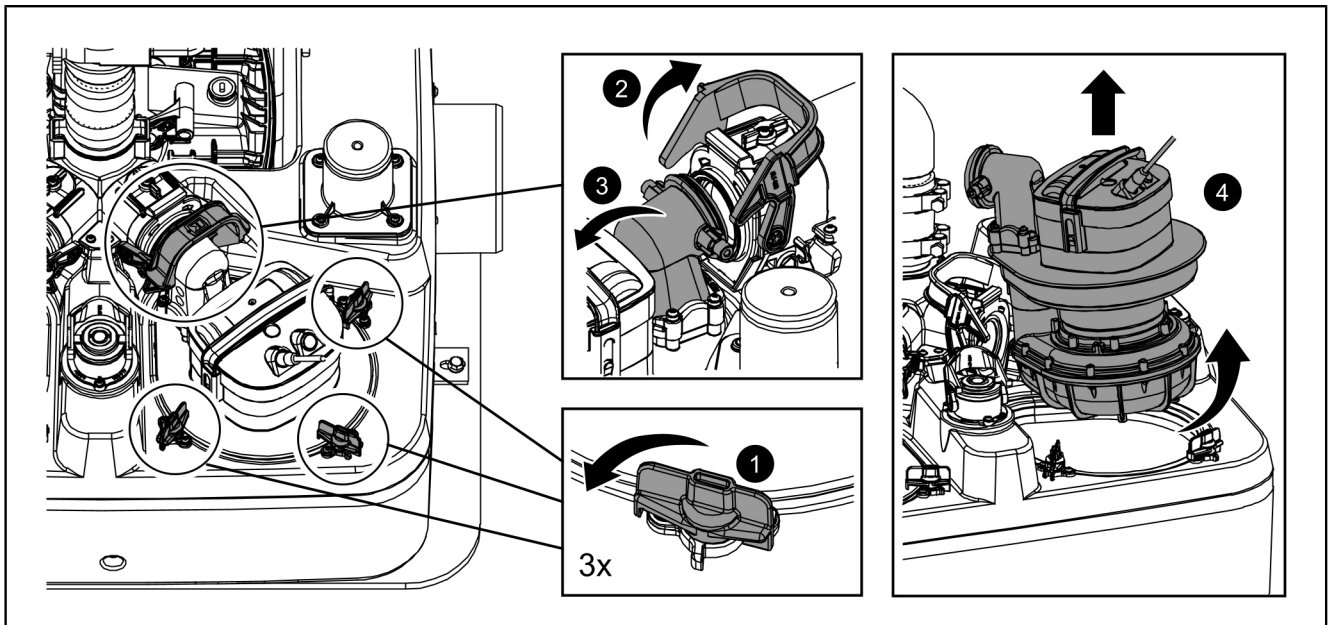


## 4.3 Behälter fixieren (nur bei freier Aufstellung)

- ▶ Den frei aufgestellten *Ecolift L*-Behälter mit den Befestigungswinkeln fixieren. ❶
  - ▶ Dazu die Befestigungswinkel jeweils mit den Sechskant-Holzschrauben 6x50 DIN 571 seitlich an den Behälter montieren.
  - ▶ Die Fixierung nach unten ausführen, je nach Bodenbeschaffenheit oder Wandkonsole (siehe Zubehör). ❷
- ❶ Um Schallübertragung zu minimieren, die KESSEL Schalldämmende Unterlegmatte verwenden.



## 4.4 Pumpe(n) entnehmen



- ▶ Um die Pumpe aus dem Behälter zu entnehmen, die 3 Verriegelungen um 90° nach links drehen. ❶
- ▶ Den Verriegelungshebel in die Gegenrichtung drücken. ❷
- ▶ Den Schwenkanschluss nach hinten aufklappen. ❸
- ▶ Mit dem Griff die Pumpe anheben. ❹

Für die Aufrüstung auf eine zweite Pumpe, siehe Art.-Nr. 22201, Beiblatt 016-333.

4.5 Ecolift L SWA und Ecolift L FKA

4.5.1 Montage Ecolift L SWA

Art.-Nr.	Beschreibung
22000	Ecolift L Mono SWA mit bauseitiger Druckleitung
22001	Ecolift L Duo SWA mit bauseitiger Druckleitung
22004	Ecolift L Mono SWA mit integrierter Druckleitung
22005	Ecolift L Duo SWA mit integrierter Druckleitung

Der Ecolift L SWA verfügt über 2 Pendelklappen für fäkalienfreies Abwasser. Im Fall von Rückstau schließt die äußere Klappe (Betriebsverschluss) sicher ab und öffnet selbsttätig bei abfließendem Wasser.

Die zweite Klappe (Notverschluss) bietet zusätzliche Sicherheit und kann durch Handbetätigung verschlossen und geöffnet werden. Der Ecolift L SWA ist beispielsweise geeignet für Duschen, Waschbecken und Waschmaschinen.

4.5.2 Montage Ecolift L FKA

Art.-Nr.	Beschreibung
22002	Ecolift L Mono FKA mit bauseitiger Druckleitung
22003	Ecolift L Duo FKA mit bauseitiger Druckleitung
22006	Ecolift L Mono FKA mit integrierter Druckleitung
22007	Ecolift L Duo FKA mit integrierter Druckleitung

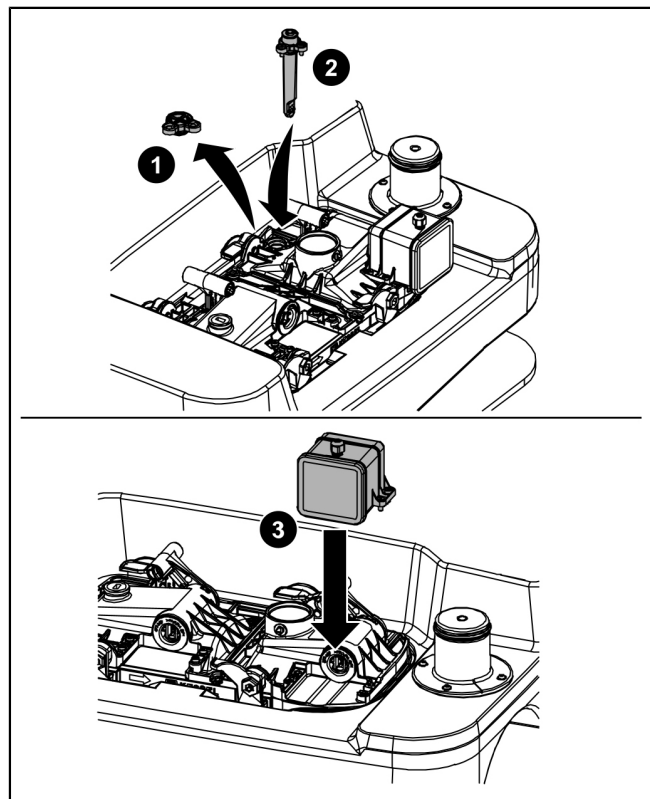
Der Ecolift L FKA ist geeignet für fäkalienhaltiges Abwasser. Im Normalbetrieb sind beide Klappen geöffnet und ermöglichen ein komplettes Auslaufen des Abwassers. Bei Rückstau vom Kanal wird eine Klappe durch ein motorisches Verschlusssystem mit optischer Sonde automatisch verriegelt und nach dem Rückstau wieder automatisch geöffnet.

Wenn der Notverschlusshebel betätigt wird, fließt kein Wasser mehr in den Kanal ab.

**Elektrische Komponenten montieren**

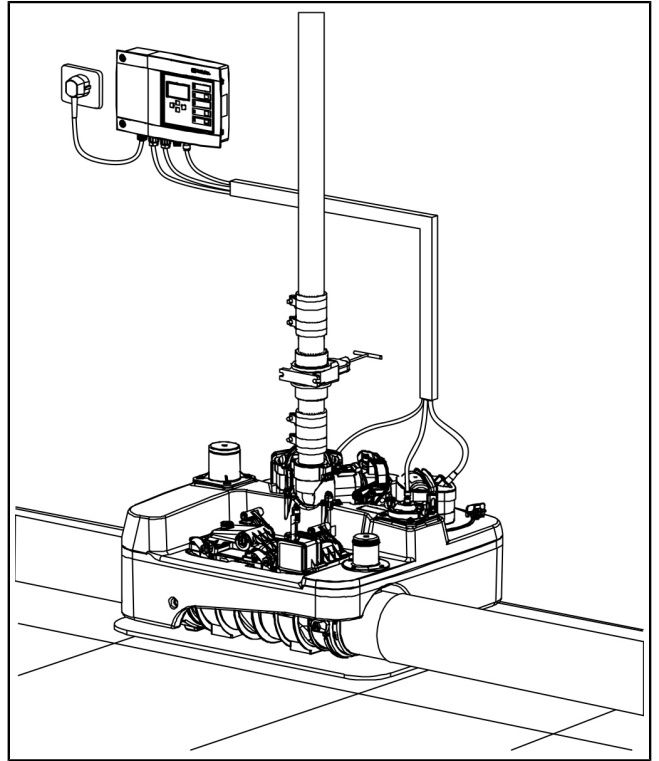
**⚠ ACHTUNG**  
Die Klappe geschlossen halten.

- ▶ Beide Schrauben vom Blindstopfen für die optische Sonde und die Blindstopfen entfernen. ❶
  - ▶ Die optische Sonde einführen und mit beiden Schrauben befestigen. ❷
  - ▶ Den Klappenmotor montieren und mit den beigelegten Schrauben befestigen. ❸
- ❶ Der Anschluss der elektrischen Leitungen wird in der beiliegenden Schaltgerät-Anleitung erläutert.



## 4.6 Kabelschacht montieren

- ▶ Durch einen Kabelschacht die Steuerleitungen zwischen dem Grundkörper des Ecolift L und dem Schaltgerät heranzuführen und montieren.
  - ▶ Für Richtungsänderungen max. 45° Bögen verwenden.
  - ▶ Den Luftschlauch stetig steigend verlegen.
- ① Der Anschluss der elektrischen Leitungen wird in der beiliegenden Schaltgerät-Anleitung erläutert.



## 4.7 Entlüftungsleitung anschließen

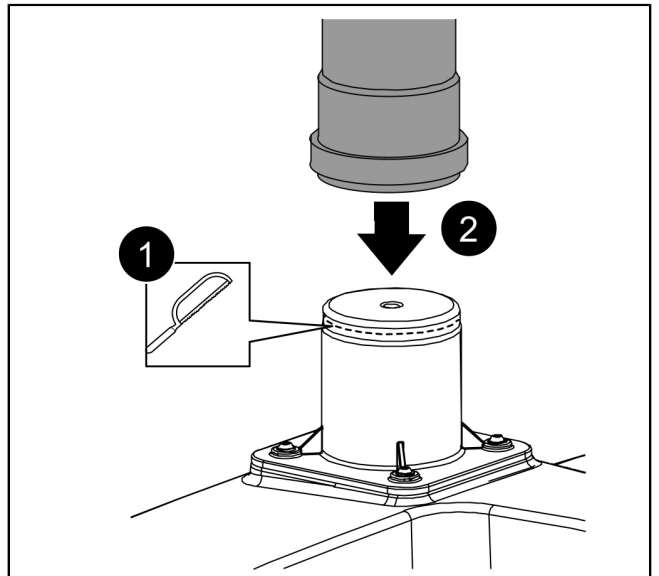


### WARNUNG

#### Beeinträchtigung der Sensorik im Behälter

Vergiftungsgefahr durch austretende Gase

- ▶ Immer die Entlüftungsleitung korrekt anschließen.
- ▶ Den Stutzen für die Entlüftungsleitung ablängen. ①
- ▶ Am Ende des Entlüftungsstutzens (DN 70) ein Entlüftungsrohr (DN 70) bis über das Dach führen. ②



## 4.8 Schaltgerät montieren

- ▶ Schaltgerät(e) gemäß der, dem Schaltgerät beiliegenden, Anleitung montieren.
- ▶ Alle Kabel der elektrischen Komponenten sicher verlegen.

### 4.8.1 Schaltgeräte für Ecolift L

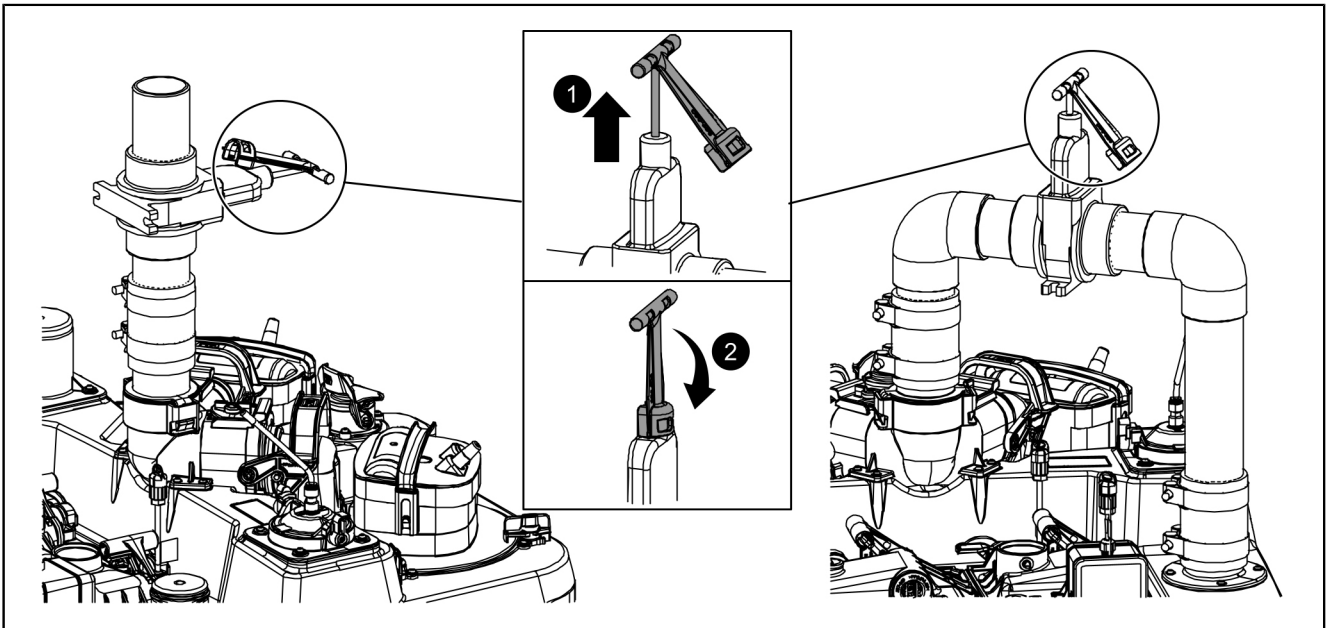
Je nach Variante werden folgende Einbau- und Bedienungsanleitungen mitgeliefert:

Artikel	EBA
Ecolift L SWA	016-328 Schaltgerät Ecolift L 230 V
Ecolift L FKA	016-667 Schaltgerät Ecolift L FKA, 016-328 Schaltgerät Ecolift L 230 V

① Die Schaltgeräte der Anlage müssen so positioniert werden, dass es zu keiner unbefugten Benutzung kommen kann.  
Wird die Anlage unbeabsichtigt ausgeschaltet, können Folgeschäden im Gebäude auftreten.

## 5 Inbetriebnahme und Funktionskontrolle

### 5.1 Absperrschieber öffnen



- ① Der Absperrschieber wurde für den Transport eingeschoben.
  - ▶ Vor Inbetriebnahme den Absperrschieber unbedingt öffnen! ①
  - ▶ Anschließend den Sicherungsbügel einrasten. ②

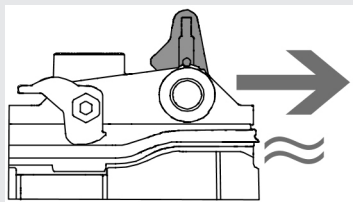
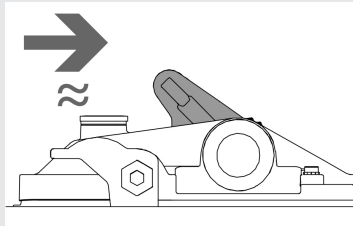
### 5.2 Positionen des Notverschlusshebels für Ecolift SWA (Typ 2)

Position	Funktion	Auswirkung	Seitenansicht
„AUF“ (Hebel in kanalseitiger Position)	Betriebsstellung	Angeschlossene Verbraucher können entwässert werden und sind durch mechanische Rückstauklappe gesichert.	
„ZU“ (Hebel in hausseitiger Position)	Rohrverriegelung im Havariefall oder für Stilllegung	Gebäude ist bestmöglich gegen eindringendes Wasser gesichert, Verbraucher können entwässert werden.	

### 5.3 Positionen des Notverschlusshebels Ecolift FKA (Typ 3)

Position	Funktion	Auswirkung	Seitenansicht
„AUF“ (Hebel in kanalseitiger Position)	Betriebsstellung	Angeschlossene Verbraucher können entwässert werden und sind durch motorische Rückstauklappe gesichert.	

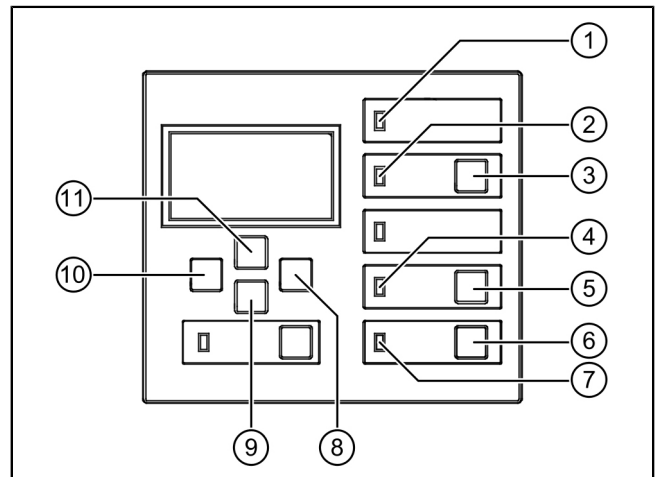


Position	Funktion	Auswirkung	Seitenansicht
„N“ (Hebel in mittiger Position)	Bauzeitstellung, Pendelstellung	Angeschlossene Verbraucher können entwässert werden und sind durch eine Klappe gegen Rückstau gesichert. Dieser nicht-motorisierte Auslieferungszustand ist nur für die Entwässerung von fäkalienfreiem Abwasser (z. B. in der Bauphase bis zur ordentlichen Inbetriebnahme) geeignet.	
„ZU“ (Hebel in hausseitiger Position)	Rohrverriegelung im Havariefall oder für Stilllegung	Gebäude ist bestmöglich gegen eindringendes Wasser gesichert, Verbraucher können entwässert werden.	

## 6 Betrieb

### 6.1 Funktionen aller Tasten / Anzeigen

(1)	LED Betriebsbereit
(2)	LED Alarm
(3)	Quittierung des akustischen Alarms
(4)	LED Pumpe 1
(5)	Pumpe 1 EIN / AUS
(6)	Pumpe 2 EIN / AUS
(7)	Rückstauhebeanlage Ausführung DUO (2 Pumpen)
(8)	LED Pumpe 2
(9)	„OK“ - bestätigen
(10)	nach unten blättern
(11)	„ESC“ - zurück



### 6.2 Anlage einschalten

ⓘ Alle Rückflussverhinderer müssen während des Betriebs funktionsfähig sein.

Der Absperrschieber muss im Betriebsfall immer geöffnet und mit dem Sicherungsbügel verriegelt sein.

► Den Netzstecker des Schaltgerätes einstecken.

✓ Nach erfolgreichem Systemtest erscheinen im Display die Anlageninformationen mit Menü | 0 Systeminfo |. Die LEDs leuchten grün.

✓ Die Anlage ist betriebsbereit.

### 6.3 Alarmzustände

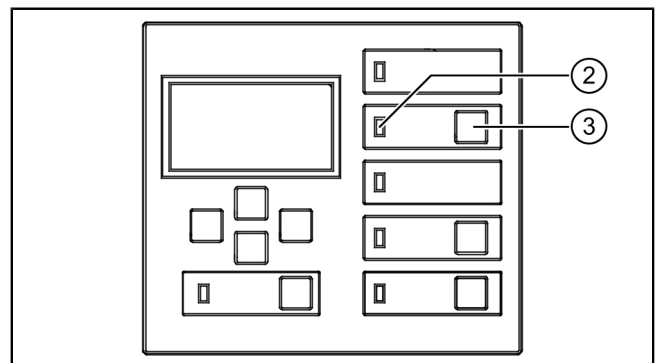
Tritt ein Zustand auf, der einen Alarm auslöst (z. B. Fehler an einer Pumpe, Füllstand des Abwassers erreicht Alarm-Niveau), leuchtet die Alarm-LED (2).

Im Display wird ggf. eine Fehlermeldung im Klartext ausgegeben.

👁 Die Ursache für den Alarm wurde beseitigt.

► Den akustischen Alarm ausschalten: Die Taste (3) ca. 1 s drücken.

► Den Alarm quittieren: Die Taste (3) mindestens 5 s gedrückt halten.



### 6.4 Anlage ausschalten

► Das Schaltgerät vom Netzanschluss trennen.

✓ Ein Alarmsignal ertönt und die Alarm-LED blinkt.

► Den akustischen Alarm ausschalten. Dazu die Taste „Alarm“ ca. 1 s drücken bis im Display das Netzausfallsymbol durchgestrichen dargestellt wird.

► Die Taste „Alarm“ mindestens 5 s gedrückt halten bis das Display und die Alarm-LED ausgeschaltet werden.

✓ Die Anlage ist ausgeschaltet.

## 7 Wartung

① Bei der Wartung ist die DIN EN 13564 zu beachten.

Die (De-)montage der Pumpe ist unter Montage ("*Pumpe(n) entnehmen*", Seite 12) beschrieben.

### 7.1 Inspektion des Betriebsverschlusses

① Die Inspektion des Betriebsverschlusses muss **monatlich** bei allen Ecolift SWA durch einen Sachkundigen durchgeführt werden.

► Um die korrekte Funktion des Betriebsverschlusses zu prüfen, den Notverschlusshebel mehrmals öffnen und schließen.

### 7.2 Wartungsintervall

Die Anlage muss regelmäßig durch eine fachkundige Person gewartet werden. Die Zeitabstände dürfen nicht größer sein als:

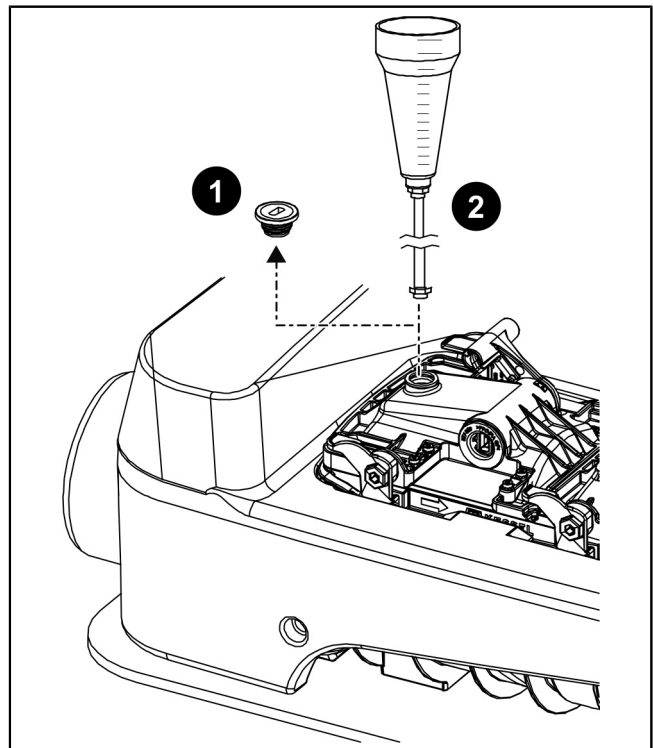
- 1/2 Jahr bei Mehrfamilienhäusern oder im gewerblichen Bereich
- 1 Jahr in Ein- oder Zweifamilienhäusern

Das Wartungsintervall ist für alle nachfolgend beschriebenen Wartungstätigkeiten gültig.

Pro Wartung ist ein Wartungsprotokoll mit Angabe aller durchgeführten Arbeiten und der wesentlichen Daten zu erstellen. Soweit Mängel festgestellt werden, die nicht behoben werden können, hat der Fachkundige diese dem Anlagenbetreiber umgehend mitzuteilen.

### 7.3 Dichtheitsprüfung der Rückstauklappe

- Den mechanischen Notverschlusshebel in die Position „ZU“ bewegen.
  - Um die motorische Klappe zu schließen, die Taste „Klappe“ drücken.
  - Die Verschlusschraube herausdrehen. ①
  - Den Prüfrichter hineindreihen. ②
  - Wasser bis zur Prüfdruckhöhe von 10 cm (Markierung) in den Trichter gießen und den Wasserstand 10 min lang beobachten. Falls der Wasserstand unter der Markierung liegt, Wasser bis zur Markierung nachfüllen.
- ① Der Rückstauverschluss gilt als dicht, wenn im vorgegebenen Wartungszeitraum nicht mehr als 0,5 l Wasser nachgefüllt werden müssen.
- Das Ergebnis im Betriebstagebuch oder Wartungsprotokoll vermerken.
  - Den Prüfrichter herausdrehen.
  - Die Verschlusschraube **inkl. Dichtung** hineindreihen.
  - Den Notverschlusshebel in die Position „AUF“ bewegen.
  - Prüfen, ob die Verschlusschraube dicht verschlossen ist (kein Spalt).
  - Die motorische Klappe durch Drücken der Taste „Klappe“ öffnen.



### 7.4 Funktionskontrolle

#### 7.4.1 Funktionsprüfung am Schaltgerät

► Das Display des Schaltgerätes auf mögliche Fehlermeldungen prüfen.

#### Manueller Funktionstest am Schaltgerät

- Die Klappe (kanalseitig) durch Betätigen der Taste „Klappe“ schließen.
- Den Zulauf für klares Wasser öffnen.
- Prüfen, ob die Pumpe fördert.
- Wenn die Pumpe fördert, den Zulauf für klares Wasser stoppen.
- Warten bis der Pumpvorgang beendet ist. Wenn 2 Pumpen vorhanden sind, die Vorgehensweise mit der anderen Pumpe wiederholen.

- ▶ Die Klappe durch Betätigen der Taste „Handbetrieb“ des Schaltgerätes öffnen.
- ▶ Die Funktion des Notverschlusshebels durch kurzes Schließen und Öffnen überprüfen.

#### 7.4.2 Funktionsprüfung der motorischen Klappen (FKA Variante)

- ▶ Die Taste „Handbetrieb“ am Schaltgerät betätigen. Prüfen, ob der Schließvorgang der motorischen Klappen fehlerfrei durchgeführt wird.
- ▶ Die motorischen Klappen durch Betätigung der Taste „Klappe“ mehrmals öffnen und schließen.
- ▶ Die Klappen in den Betriebszustand versetzen.

#### 7.5 Wartungstätigkeiten vorbereiten



##### **VORSICHT**

##### **Anlage steht unter Druck**

Wasser kann auslaufen

- ▶ Vor einer Arbeitsaufnahme die Zu- und Auslaufleitungen entleeren und drucklos machen.
- ▶ Sicherstellen, dass sich der Füllstand im Anlagenbehälter unterhalb der Befestigungsebene (Pumpenflansch) der Pumpen befindet.



##### **ACHTUNG**

##### **Pumpe läuft trocken**

Gefahr von Materialschäden

- ▶ Sicherstellen, dass die Pumpe nicht trocken läuft.

① Um die Betriebsbereitschaft der Rückstauklappen während eines Stromausfalls zu gewährleisten, müssen die Batterien über eine ausreichende Spannungsreserve verfügen. Bei üblichen, bestimmungsgemäßen Einsatzbedingungen genügt eine Spannung von 16V bis zur nächsten vorgegebenen Wartung.

Die Spannung ist im Menü des Schaltgerätes unter „aktuelle Messwerte“ einsehbar.

👁 Es liegt kein Rückstau an (Anzeige am Schaltgerät). Bei Rückstau kann keine Wartung durchgeführt werden!

👁 Die elektrische Anlage wurde überprüft.

- ▶ Sicherstellen, dass kein Abwasser nachfließt.
- ▶ Restwasser per Taste „Handbetrieb“ abpumpen.
- ▶ Klappe(n) per Taste „Handbetrieb“ schließen.
- ▶ Das Schaltgerät ausschalten und gegen Wiedereinschalten sichern (nur bei FKA Variante).

#### 7.6 Wartung der Rückstaukomponenten



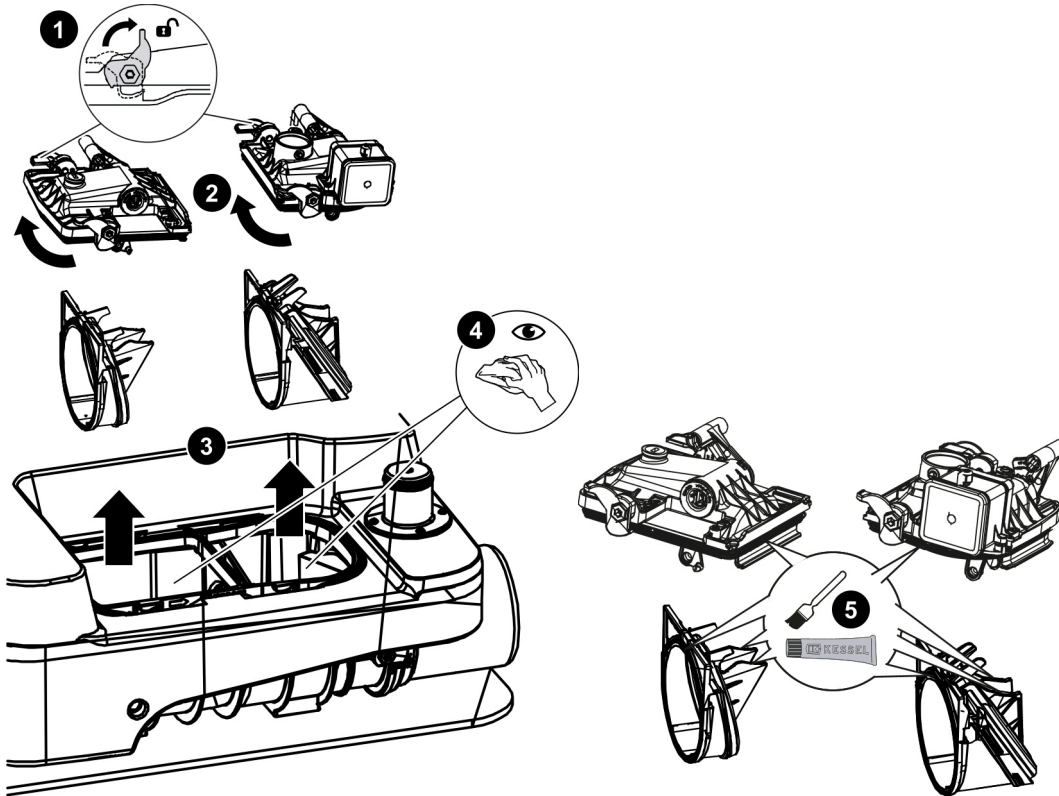
##### **VORSICHT**

##### **Bewegung der motorischen Verschlusseinrichtung bei feuchtem Sensor**

Quetschgefahr der Hände

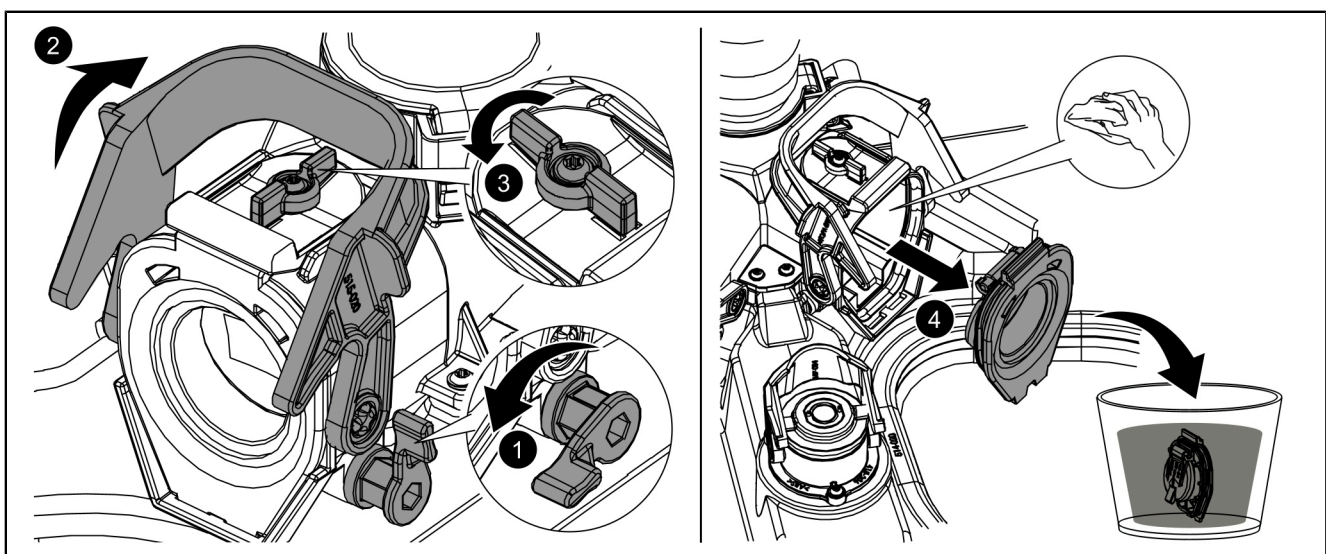
- ▶ Während der Wartung den Sensor immer trocken halten.

- ▶ Die Verriegelungsdeckel, Klappen und Einschiebeteile ausbauen und reinigen. ❶ ❷ ❸
- ▶ Den Innenraum im Bereich der Klappen reinigen. ❹
- ▶ Die Dichtung der Verriegelungsdeckel und die Kontaktflächen der Einschiebeteile mit KESSEL-Hochleistungsfett (Art.-Nr. 681001) einstreichen. ❺
- ▶ Wenn gewünscht, können die Kontaktflächen zwischen den Verriegelungshebeln und den Klappen ebenfalls mit KESSEL-Hochleistungsfett (Art.-Nr. 681001) eingestrichen werden.
- ▶ Die Einschiebeteile und Klappen montieren. Sicherstellen, dass sich der Verriegelungsdeckel in der Position „ZU“ befindet. Den Hebel an der Unterseite des Verriegelungsdeckels und dessen Kontaktfläche an den Klappen ebenfalls mit KESSEL-Hochleistungsfett einstreichen.
- ▶ Die Verriegelungsdeckel montieren.
- ▶ Falls seit der letzten Wartung Rückstauereignisse aufgetreten sind, die Pumpe demontieren und die Entlüftungsöffnung freimachen. Danach die Pumpe wieder montieren.
- ▶ Das Schaltgerät einschalten. Die Klappen per Taste „Handbetrieb“ öffnen (nur bei FKA Variante).
- ▶ Verbleibende Batteriespannung, wie oben beschrieben, via Schaltgerät überprüfen. Wenn die Batteriespannung zu gering ist, die Batterie tauschen.



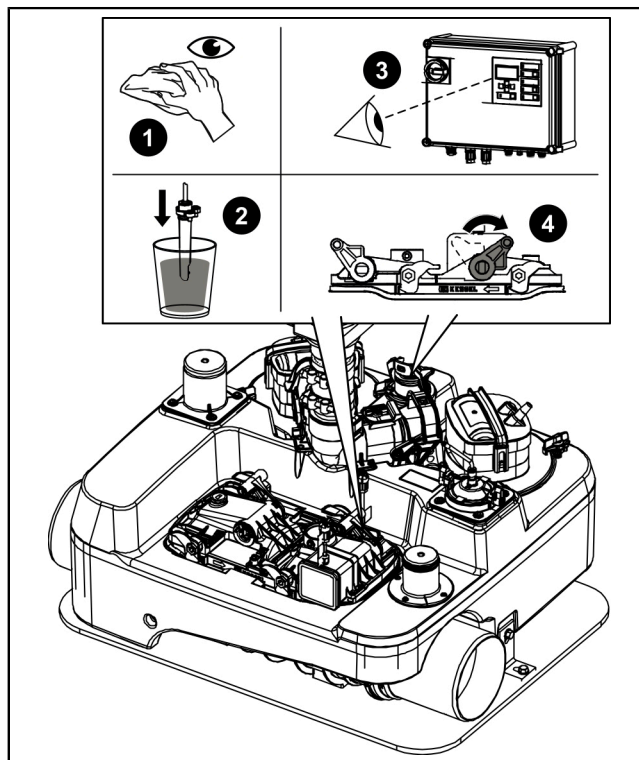
#### 7.7 Wartung Rückflussverhinderer

- ▶ Den Absperrschieber schließen.
- ▶ Den Rückflussverhinderer anlüften (siehe Bild Hebelposition 1). Falls nach dem Anlüften keine Fließgeräusche auftreten, muss der Rückflussverhinderer gewartet werden. Zur Wartung des Rückflussverhinderers wie folgt vorgehen:
  - Den Einhandverschluss in Position "AUF" schwenken. **1**
  - Den Verschlusshebel der Pumpe öffnen. **2**
  - Die Verriegelung um 90° drehen. **3**
  - Den Rückflussverhinderer abnehmen. **4**
  - Verstopfungen und/oder blockierende Gegenstände entfernen.
  - Den Rückflussverhinderer im Wasserbad reinigen.
  - Nach der Wartung, den Rückflussverhinderer in der umgekehrten Reihenfolge zusammenbauen.
  - Den Einhandverschluss in Position „ZU“ schwenken.
- ▶ Falls sich der Absperrschieber auch nach mehrmaliger Betätigung nur schwer schließen oder öffnen lässt, muss der Absperrschieber getauscht werden.



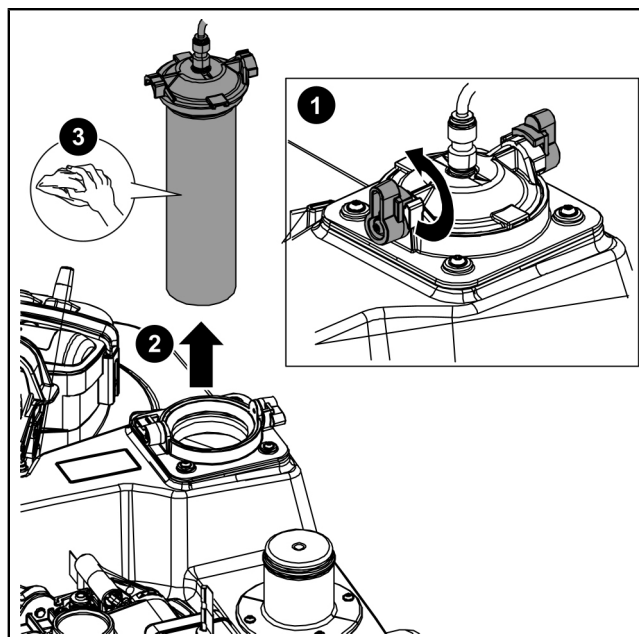
## 7.8 Wartung Sensorik

- ▶ Die Sensorikteile (Pegelsonde und Tauchrohr) demontieren und reinigen. ❶
- ▶ Die optischen Sonden demontieren und reinigen. ❷
- ▶ Die optischen Sonden auf ihre Funktion überprüfen. ❸
- ▶ Die Sensorikteile montieren. ❹



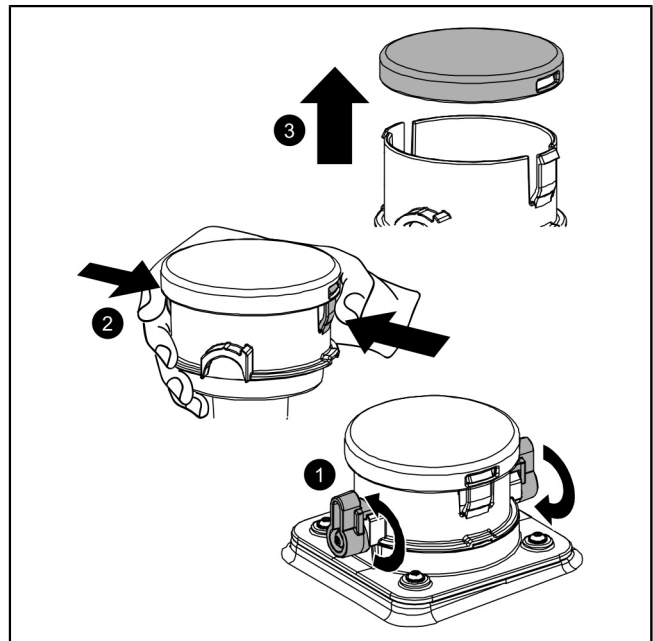
## 7.9 Wartung Tauchrohr

- ▶ Den Verriegelungshebel entspannen. ❶
- ▶ Das Tauchrohr entnehmen. ❷
- ▶ Das Tauchrohr reinigen. ❸

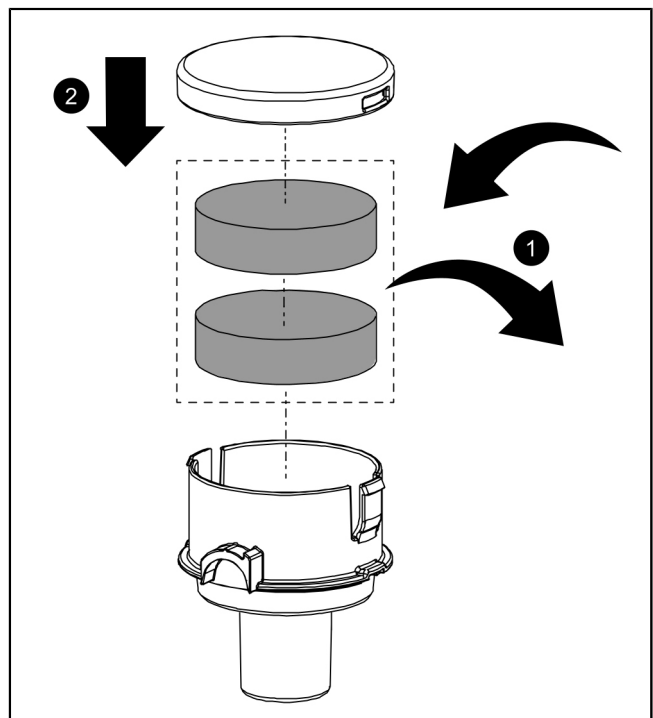


7.10 Wartung Aktivkohlefilter

- ▶ Den Verriegelungshebel entspannen. ❶
- ▶ Das Aktivkohlefiltergehäuse entnehmen. ❷
- ▶ Auf jeder Seite die Verrastungen drücken. ❸
- ▶ Den Deckel abnehmen. ❹

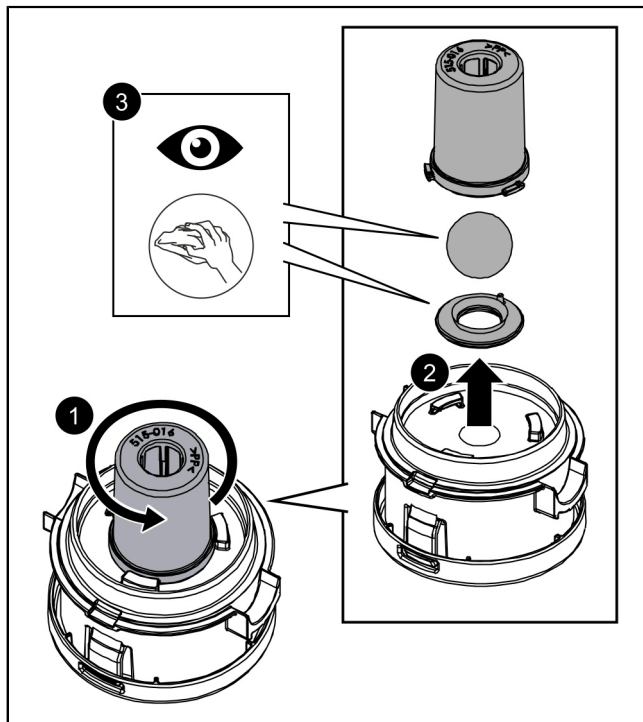


- ▶ Alte Aktivkohlefilter entfernen und neue Aktivkohlefilter einsetzen. ❶
- ▶ Den Deckel einsetzen. ❷

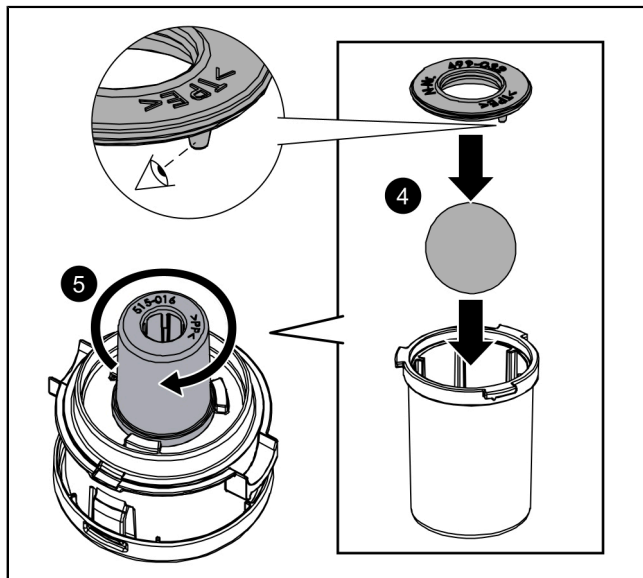


# KESSEL

- ▶ Das Kugelaufnahmegehäuse nach links drehen. ❶
- ▶ Das Kugelaufnahmegehäuse herausziehen. ❷
- ▶ Die Entlüftungsventildichtung und die Kugel reinigen. ❸

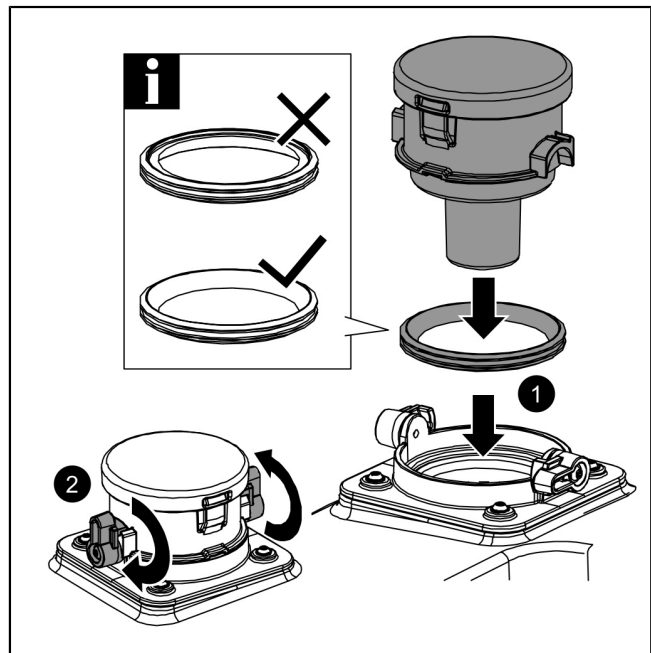


- ▶ Die Kugel und die Entlüftungsventildichtung zusammenbauen. ❹
- ⓘ Auf korrekten Sitz der Dichtung achten.
- ▶ Das Kugelaufnahmegehäuse nach rechts drehen. ❺





- ▶ Die Dichtung einsetzen. ①
- ① Auf korrekten Sitz der Dichtung achten.
- ▶ Den Verriegelungshebel spannen. ②
- ① Getauscht wird der Aktivkohlefilter, wenn er durchnässt ist und/oder Gerüche entstehen, mindestens aber bei jeder Wartung.



### 7.11   Wartung abschließen

- ▶ Die Funktionskontrolle durchführen.
- ✓ Die Anlage funktioniert fehlerfrei.
- ✓ Keine Fehlermeldungen werden am Schaltgerät angezeigt.
- ✓ Die Wartung ist beendet.

## Installation and operating instructions

EN

### Dear Customer,

As a premium manufacturer of innovative products for draining technology, KESSEL offers integrated system solutions and customer-oriented service. In doing so, we set the highest quality standards and focus firmly on sustainability - not only with the manufacturing of our products, but also with regard to their long-term operation and we strive to ensure that you and your property are protected over the long term.

Your KESSEL SE + Co. KG

Bahnhofstraße 31

85101 Lenting, Germany



Our local, qualified service partners would be happy to help you with any technical questions.

You can find your contact partner at:

[www.kessel.de/kundendienst](http://www.kessel.de/kundendienst)



If necessary, our Factory Customer Service provides support with services such as commissioning, maintenance or general inspection throughout the DACH region, other countries on request.

For information about handling and ordering, see:

[www.kessel.de/service/dienstleistungen](http://www.kessel.de/service/dienstleistungen)

### Contents

1	Notes on this manual.....	27
2	Safety.....	28
3	Technical data.....	33
4	Installation.....	35
5	Commissioning and functional check.....	40
6	Operation.....	42
7	Maintenance.....	43










## 1 Notes on this manual

This document is a translation of the original operating instructions. The original operating instructions are written in German. All other language versions of these instructions are a translation of the original operating instructions.

The following conventions make it easier to navigate the manual:

Symbol	Explanation
[1]	See Figure 1
(5)	Position number 5 from the adjacent figure
① ② ③ ④ ⑤ ...	Action step in figure
👁️ Check whether manual operation has been activated.	Prerequisite for action
▶ Press OK.	Action step
✓ System is ready for operation.	Result of action
see "Sicherheit", page 28	Cross-reference to Chapter 2
<b>Bold type</b>	Particularly important or safety-relevant information
<i>Italics</i>	Variants or additional information (e.g. applicable only for ATEX variants)
📘	Technical information or instructions which must be paid particular attention.

The following symbols are used:

Icon	Meaning
	Disconnect the device or system
	Observe the instructions for use
	Risk of infection in the event of contact with faecal wastewater: Wear liquid-proof disposable gloves. Avoid contact with skin and eyes. Wash hands thoroughly after work.
	Noise level
	CE marking
 WARNING	Electricity
 WARNING	Warns of a hazard for people. Ignoring this warning can lead to serious injuries or death.
 CAUTION	Warns of a hazard for people and material. Ignoring this warning can lead to serious injuries and material damage.
 CAUTION	Hot surfaces

## 2 Safety

### 2.1 General safety notes

The instructions for the system and system parts as well as the maintenance and handover records must be kept available at the system.



#### **WARNING**

##### **Live parts!**

Heed the following points when working on electrical cables and connections:

- ▶ The national safety regulations apply for all electrical work on the system.
- ▶ The system must be supplied through a residual current protection device (RCD) with residual current of not more than 30 mA.



#### **NOTICE**

##### **Disconnect system from energy sources!**

▶ Ensure that the electrical equipment is disconnected from the power supply during the work.



▶ Secure the electrical equipment against being switched on again.



#### **CAUTION**

Risk of infection in the event of contact with faecal wastewater:

- ▶ Wear liquid-proof disposable gloves.
- ▶ Avoid contact with skin and eyes.
- ▶ Wash hands thoroughly after work.



#### **NOTICE**

##### **Noise level!**

Operation of the system can cause an increased high noise level.

- ▶ Wear suitable hearing protection.



#### **CAUTION**

##### **Hot surfaces!**

Pumps can become very hot during operation.

- ▶ Wear protective gloves or allow the pump to cool.



Operating and maintenance instructions must be kept available at the product.



#### **NOTICE**

##### **Improper cleaning**

Plastic components can become damaged or brittle

- ▶ Only clean plastic components with water and a pH-neutral cleaning agent.

### 2.2 Personnel - qualification

The relevant operational safety regulations and the hazardous substances ordinance or national equivalents apply for the operation of the system.

The operator of the system must:

- ▶ prepare a risk assessment
- ▶ identify and demarcate corresponding hazard zones
- ▶ carry out safety training
- ▶ secure the system against unauthorised use.

Person <sup>1)</sup>	Approved activities on KESSEL systems			
Operating company	Visual check, inspection, change of battery			
Technical expert, (familiar with, understands operating instructions)		Emptying, cleaning (inside), functional check, configuration of the control unit		
Technical specialist, (technical worker, per installation instructions and execution standards)			Installation, replacement, maintenance of components, commissioning	
Electrical specialist VDE 0105 (per regulations for electrical safety, or per national equivalents)				Work on electrical installation

1) Operation and assembly work may only be carried out by persons who are 18 years of age.

### 2.3 Intended use

The KESSEL backwater lifting station is designed for pumping faecal-free or faecal wastewater. The assemblies for the pumps, the level measurement and the motor-driven backwater flap or two mechanical hinged flaps are installed in the drain body.

In normal operation, the wastewater passes through the backwater lifting station to the wastewater sewer without backflow. If the wastewater from the sewer system backs up into the backwater lifting station, the backwater is detected by an optical probe (backwater flap). The motor-driven backwater flap closes. The wastewater from the building then collects in the drain body of the backwater lifting station. The two hinged flaps close mechanically in the SWA version.

The switching signals of the level measurement in the tank are processed electronically in the control unit. An optical probe (pump) can be used as a level detection option for the immersion pipe alarm. Once the relevant level has been reached, pumping away via the drain body of the backwater lifting station is activated, against the backwater.

In the event of a power outage, the functional reliability of the motor-driven backwater flap can be guaranteed for approx. 2 hours. After this period, the backwater flap is closed to protect the building. The pumping of wastewater remains inactive during a power outage.

Matrix	SWA (type 2)	FKA (type 3)
Ecolift L with an on-site pressure pipe according to approval Z-53.2-493 Non-subordinate usage	Rainwater, grey water or wastewater downstream of a light liquid separator	Black water or wastewater downstream of a grease separator
Ecolift L with an integrated pressure pipe Use in line with the building regulations Secondary usage	Rainwater, grey water or wastewater downstream of a light liquid separator	Black water or wastewater downstream of a grease separator

### 2.4 Product description

The system is the alternative to a sewage lifting station for faecal-free and faecal wastewater.

Drainage during the backwater phase takes place via a pressure pipe that can be connected above the backwater level including a backflow preventer and shut-off valve for the pressure pipe.

The system does has a closure system for the polymer drainage pipe for safe closure of the drainage pipe in the event of backwater. It consists of a hinged flap including an emergency closure, for manual locking if required, and an electrically powered closure mechanism including a probe protected against wire breakage for the detection of backwater.

Other features include:

- Bottom section made of LLD-PE
- For installation in an exposed drainage pipe
- Drainage via the sloped pipe to the sewer
- Lifting function with 1 or 2 pumps
- Backwater flap that can be closed by a motor, with 1 or 2 additional hinged flaps depending on the version, only active in the event of backwater
- Pipe penetration seals DN 70 for the on-site aeration and ventilation pipe
- Depending on the version, control unit(s) with an integrated self-diagnostic system (SDS), display of the operating states and integrated battery back-up for alarm signals
- User-friendly menu guidance in a multi-line display
- Self-diagnostic system (SDS) and reminder when maintenance is due

- Display of the current measured values
- Easy setting of the function-related parameters including the operating hours counter
- Forwarding of alarm and collective fault messages via the GSM interface and a potential-free contact can be ordered as an option
- Control unit with a full text display in six languages

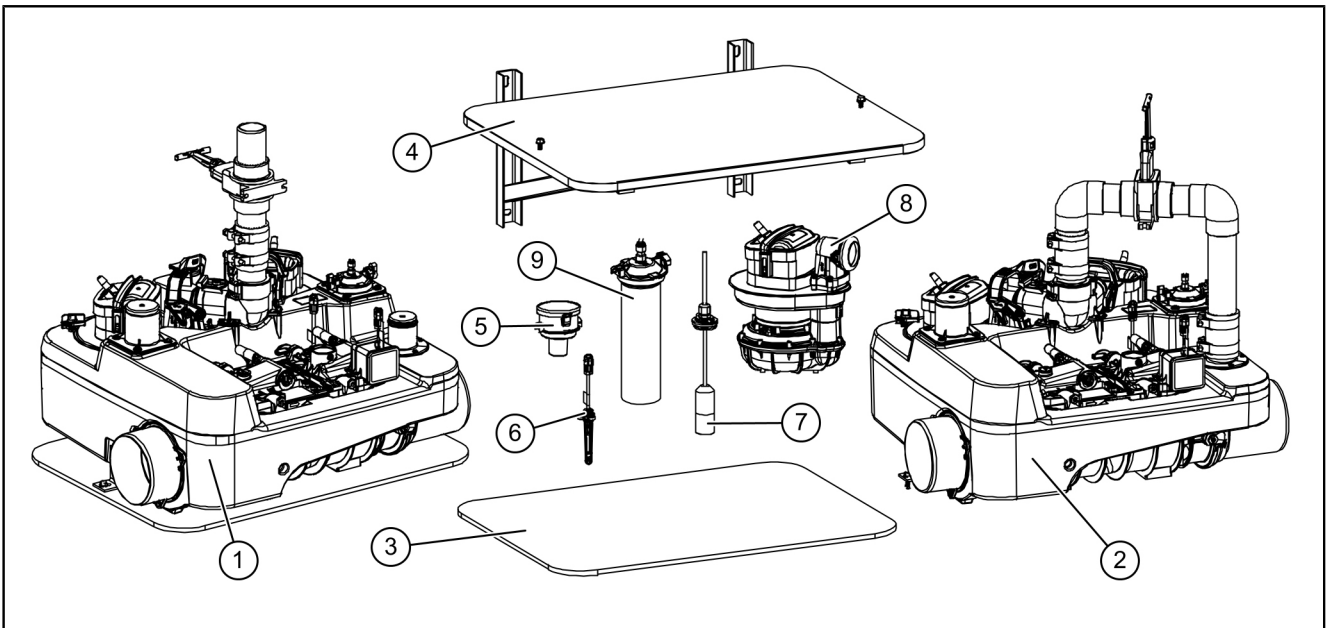


Fig. 1: Ecolift L with an on-site pressure pipe and integrated pressure pipe

(1)	Ecolift L with an on-site pressure pipe (can be fitted to an integrated pressure pipe)	(6)	Optical probe
(2)	Ecolift L with an integrated pressure pipe	(7)	Level sensor
(3)	Sound absorption mat	(8)	Pump
(4)	Wall bracket	(9)	Immersion pipe
(5)	Activated carbon filter OD 70		

#### Ecolift L with an on-site pressure pipe

Art. no.	Description
22000	Ecolift L Mono SWA
22001	Ecolift L Duo SWA
22002	Ecolift L Mono FKA
22003	Ecolift L Duo FKA

#### Ecolift L with an integrated pressure pipe

Art. no.	Description
22004	Ecolift L Mono SWA
22005	Ecolift L Duo SWA
22006	Ecolift L Mono FKA
22007	Ecolift L Duo FKA

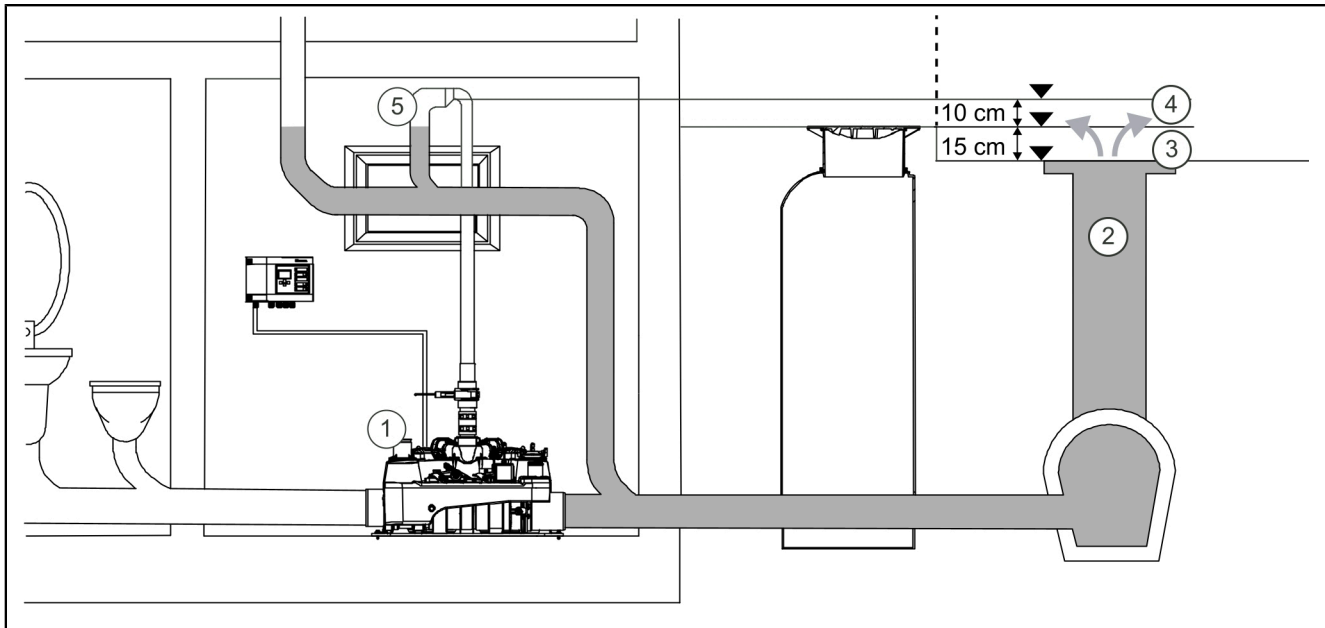
## Accessories

Art. no.	Description
22200	Wall bracket for the Ecolift L
22201	Second pump conversion kit
22202	Activated carbon filter
22203	Level sensor
22204	Ecolift L conversion kit with an integrated pressure pipe
22205	Optical alarm generator

### 2.5 How the Ecolift L works

① When designing the backwater loop, allow 15 cm accumulation height above the lowest relief point and an additional 10 cm allowance for the siphon effect.

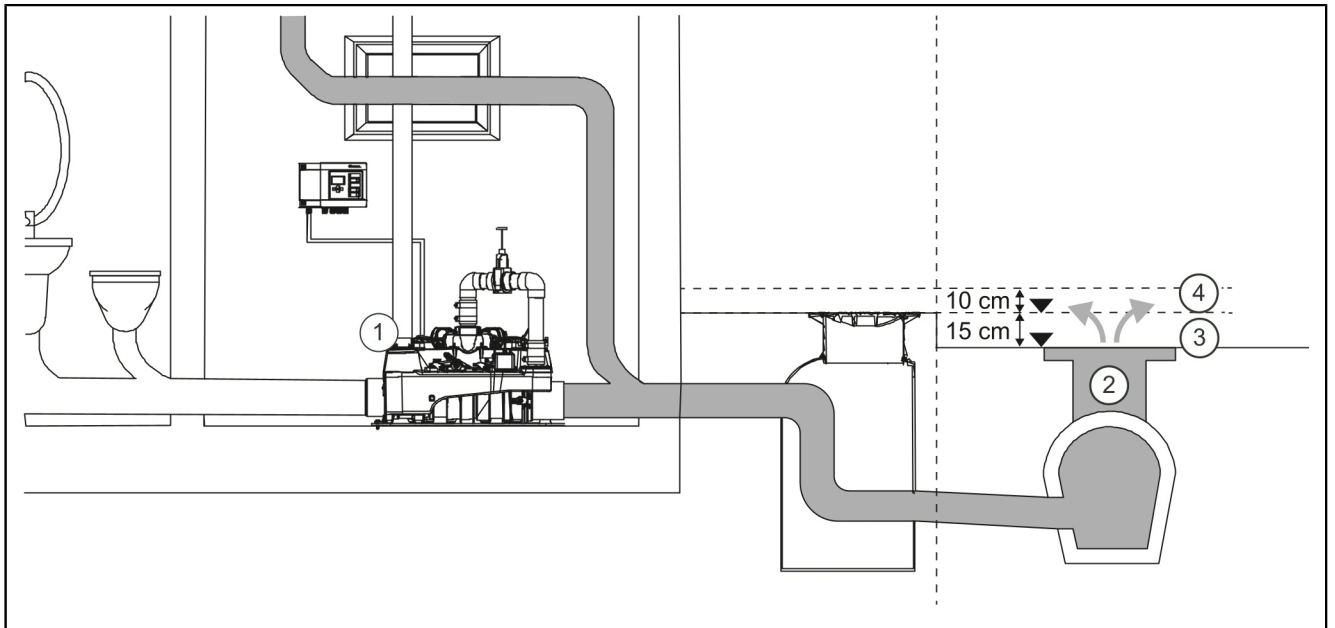
#### Ecolift L with an on-site pressure pipe as a free-standing installation



(1)	Ecolift L with an on-site pressure pipe	(4)	Soffit level of the backwater loop due to siphon effect
(2)	Public sewer chamber	(5)	Widening of the backwater loop downstream of the soffit level
(3)	Accumulation height above relief point		

**Ecolift L with an integrated pressure pipe as a free-standing installation**

EN



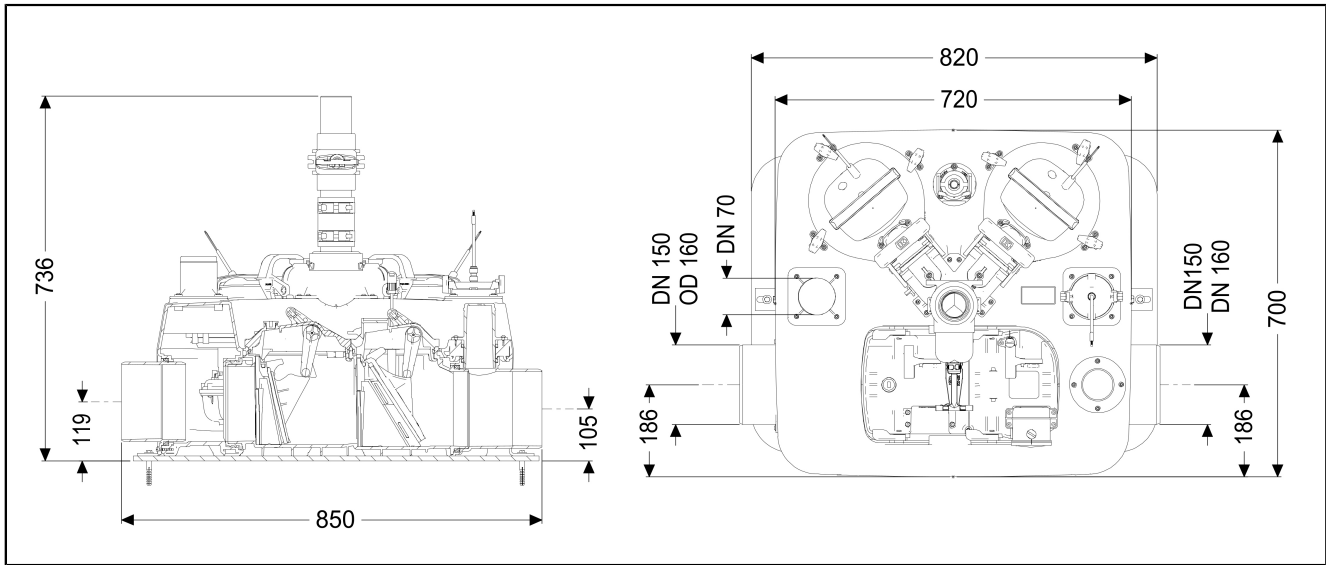
(1)	Ecolift L with an integrated pressure pipe	(3)	Accumulation height above relief point
(2)	Public sewer chamber	(4)	Soffit level of the backwater loop due to siphon effect



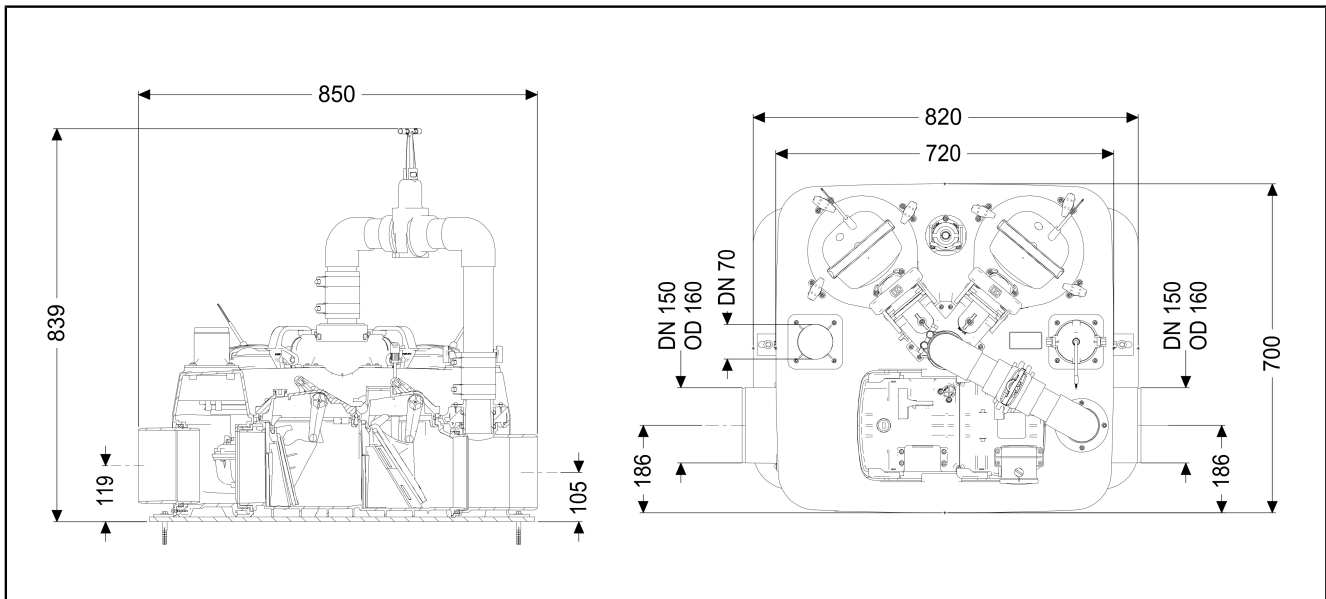
### 3 Technical data

#### 3.1 Dimensions

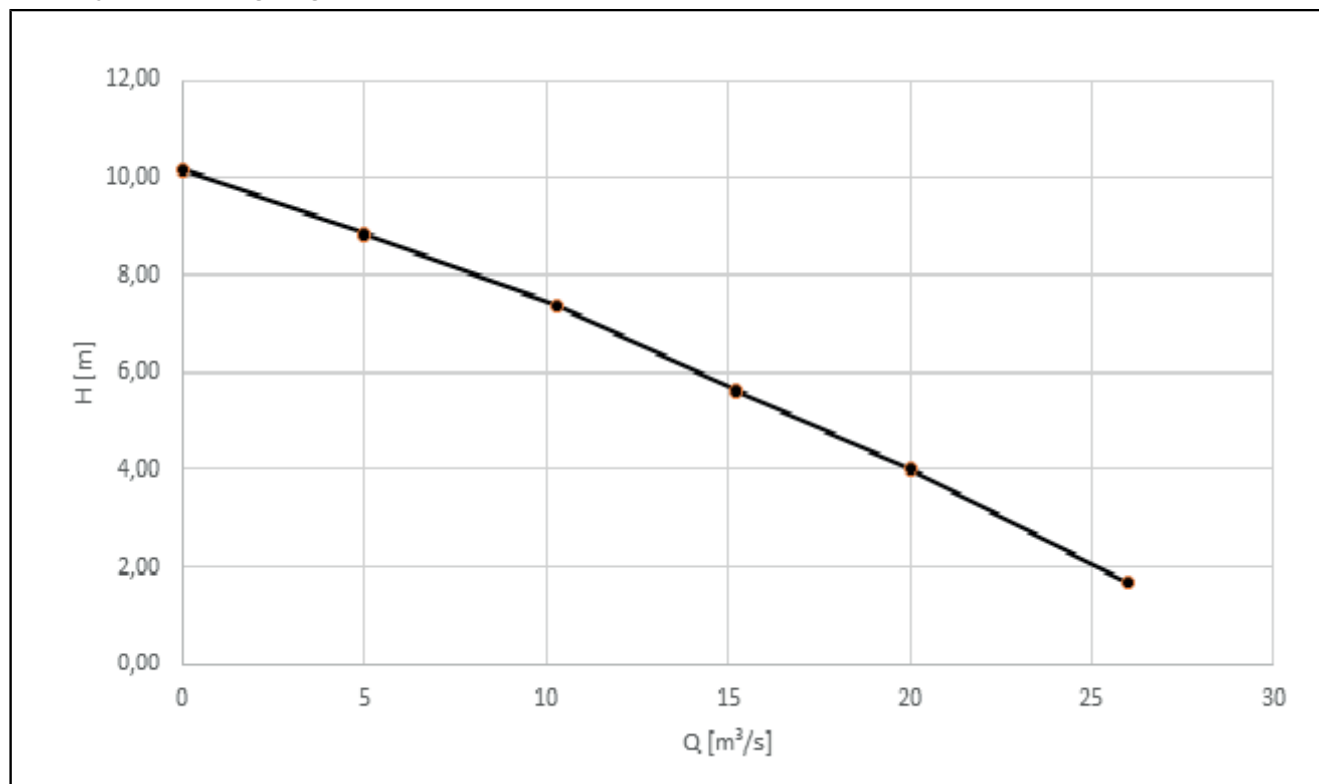
##### Ecolift L with an on-site pressure pipe



##### Ecolift L with an integrated pressure pipe



Information / pump type	SPF 1350
Weight	10.5 kg
Power P1/P2	1.35 kW / 0.86 kW
Speed	2650 rpm
Operating voltage	230 V; 50 Hz
Rated current	6 A
Max. pumping capacity	26 m <sup>3</sup> /h
Max. pumping height	10 m
Max. temperature of pumped medium	40 °C
Protection rating	IP68 (3 mwc/48 h)
Protection class	I
Motor protection	integrated
Connection type	Phoenix plug
Connection cable (5 m)	3 x 1 mm <sup>2</sup>
Required fuse protection	See control unit instructions
Operating mode	S3 - 50 %

**Capacity and pumping height**


ⓘ Please note the documentation enclosed with the control unit for details of the technical specifications and ambient conditions of the control unit.

## 4 Installation

### 4.1 General installation information for the Ecolift L

The system is delivered completely assembled.

For quality assurance reasons, the motor and the probe of the FKA version are installed on site.

The control units are also enclosed and are fixed on the wall.

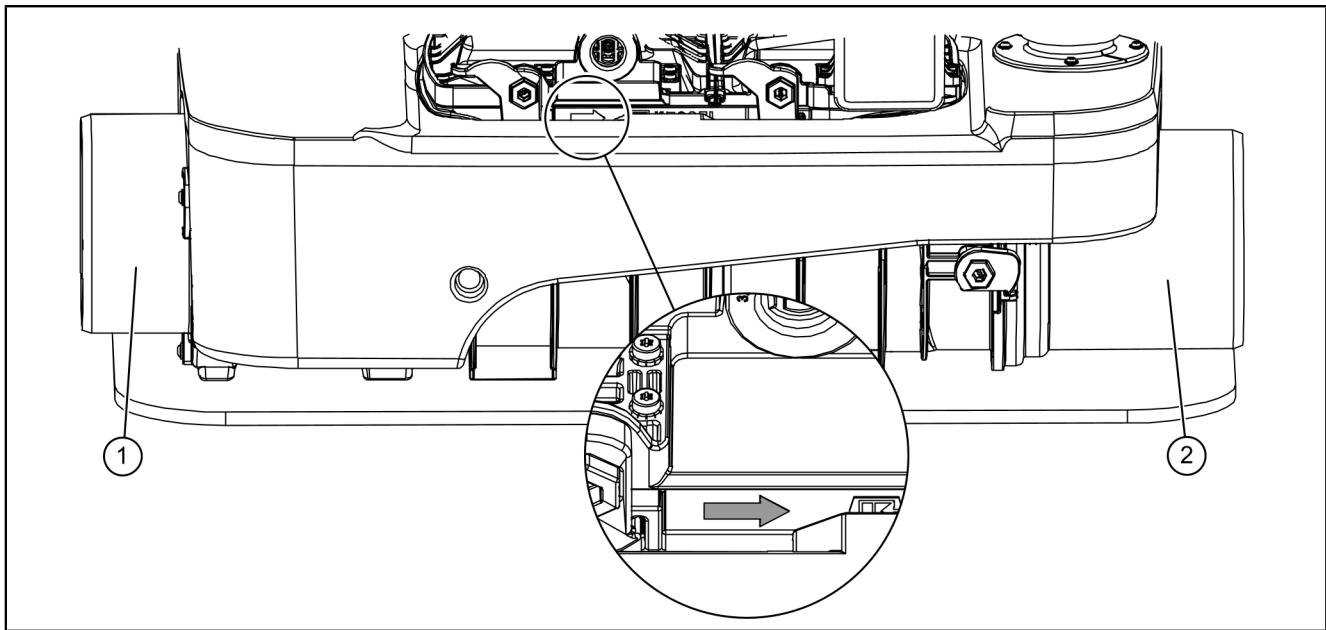
#### Requirements for the installation location

- ▶ Note the height of the bottom section or the wall bracket.
- ▶ Make sure that:
  - An adequate stilling section (1 m upstream and downstream of the system) is available (except for downstream of a grease separator)
  - The transitions from the downpipe have been made with 45° bends, to prevent deposits in the pipes
  - A KESSEL sound insulating underlay mat is used to minimise sound transfer
  - There is sufficient accessibility for service work or maintenance

### 4.2 Connecting the inlet and outlet

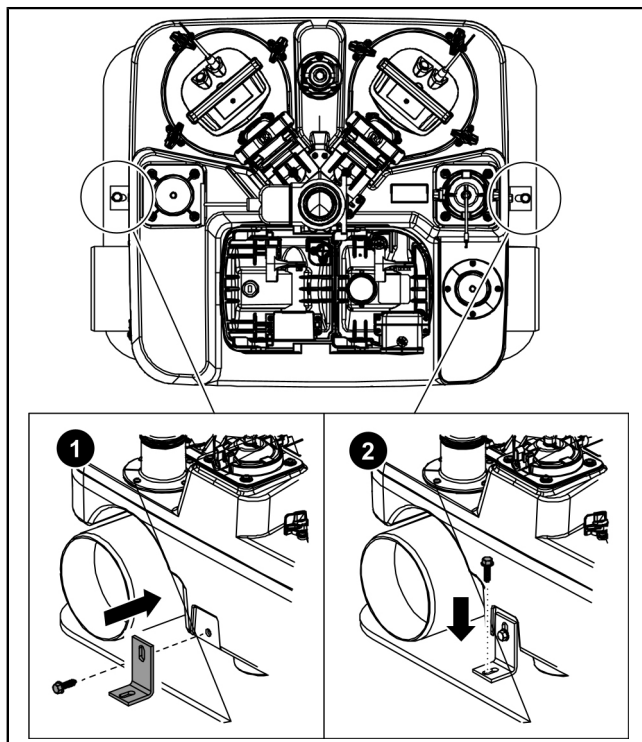
Observe the following requirements for positioning the drain body:

- ▶ In the case of a downpipe, maintain the stilling section of 1 m upstream and downstream of the entire system.
- ▶ To ensure accessibility, maintain a distance from the wall and fixed objects.
- ▶ Note the inlet (1) and outlet (2) direction. Make sure that:
  - The drain body is aligned with a spirit level
  - The installation location corresponds to the direction of flow
  - The pipes are fixed

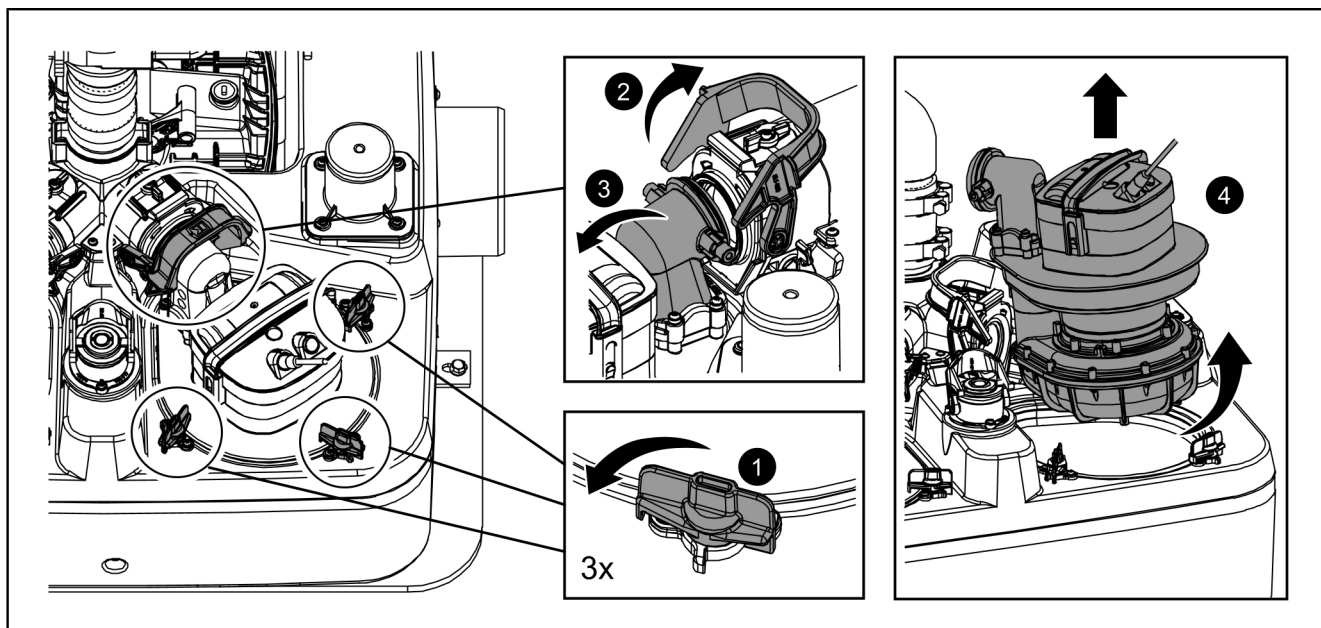


## 4.3 Fix the tank (only for exposed installation)

- ▶ Fix the free-standing *Ecolift L* tank with the angle brackets. ❶
  - ▶ The angle brackets are each mounted horizontally on the tank using the 6x50 DIN 571 hexagon head wood screws. ❷
  - ▶ Fix downwards depending on the foundation soil or use a wall bracket (see accessories). ❸
- ❶ Use a KESSEL sound insulating underlay mat to minimise sound transfer.



## 4.4 Remove pump(s)



- ▶ To remove the pump from the tank, turn the 3 locks 90° anti-clockwise. ❶
- ▶ Press the locking lever in the opposite direction. ❷
- ▶ Open up the swivel connection to the rear. ❸
- ▶ Use the handle to lift the pump. ❹

To upgrade to a second pump, see art. no. 22201, leaflet 016-333.

#### 4.5 Ecolift L SWA and Ecolift L FKA

##### 4.5.1 Ecolift L SWA installation

Art. no.	Description
22000	Ecolift L Mono SWA with an on-site pressure pipe
22001	Ecolift L Duo SWA with an on-site pressure pipe
22004	Ecolift L Mono SWA with an integrated pressure pipe
22005	Ecolift L Duo SWA with an integrated pressure pipe

The Ecolift L SWA has 2 hinged flaps for faecal-free wastewater. In the event of backwater, the outer flap (operating valve) closes securely and opens automatically when the water flows away.

The second flap (emergency closure) provides additional safety and can be used to close and open the pipe by hand. The Ecolift L SWA is suitable for showers, washbasins and washing machines, for example.

##### 4.5.2 Ecolift L FKA installation

Art. no.	Description
22002	Ecolift L Mono FKA with an on-site pressure pipe
22003	Ecolift L Duo FKA with an on-site pressure pipe
22006	Ecolift L Mono FKA with an integrated pressure pipe
22007	Ecolift L Duo FKA with an integrated pressure pipe

The Ecolift L FKA is suitable for faecal wastewater. During normal operations, both flaps are open and enable complete discharge of the wastewater. In the event of backwater from the sewer, the flap is locked automatically by a motor-driven closure system with optical probe and is reopened automatically after the backwater has gone.

When the emergency closure is actuated, no more water can flow into the sewer.

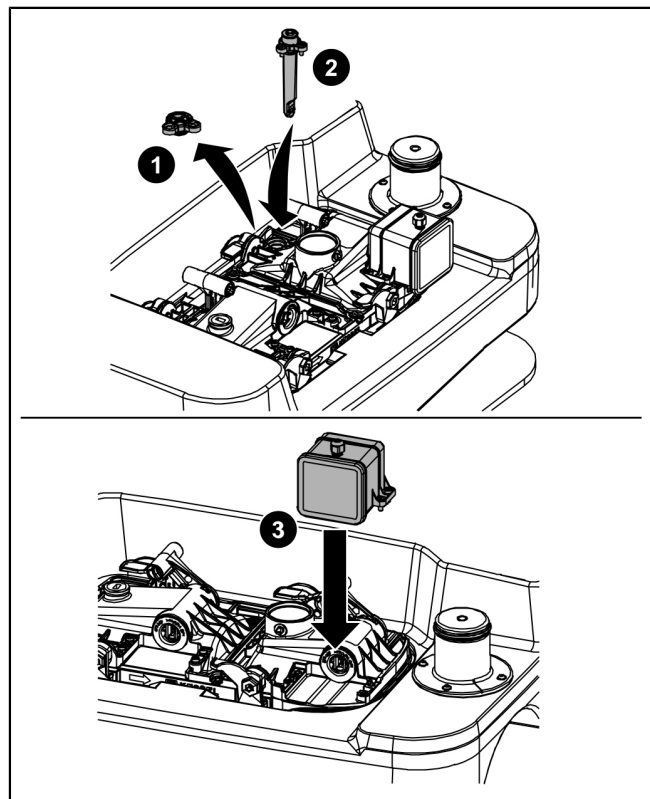
#### Fitting the electric components



#### NOTICE

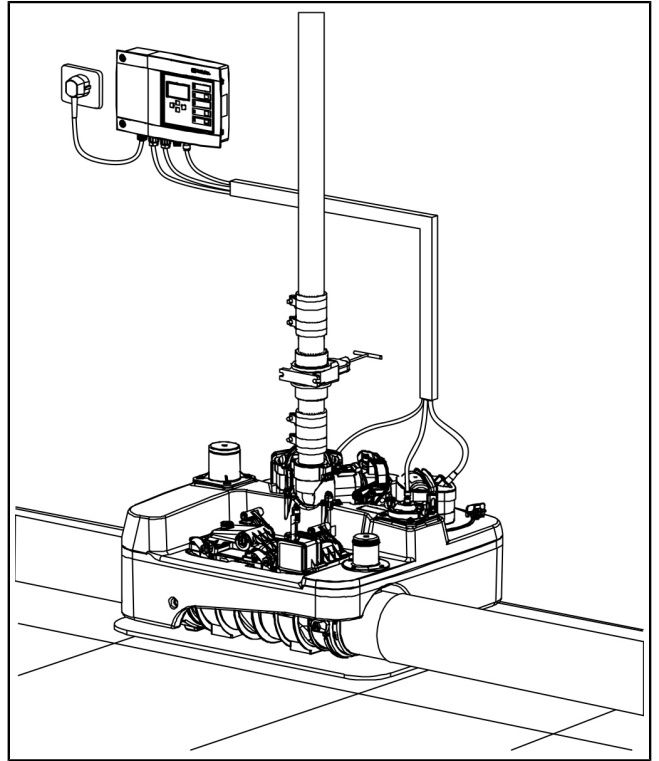
Keep the flap closed.

- ▶ Remove both screws from the blind plug for the optical probe and the blind plug . ❶
  - ▶ Insert the optical probe and fasten it with both screws. ❷
  - ▶ Fit the flap motor and fasten it using the screws included. ❸
- ❶ The connection of the electric cables is explained in the enclosed control unit instructions.



## 4.6 Installing the cable duct

- ▶ Route the control cables through a cable duct and mount them between the drain body of the Ecolift L and the control unit.
  - ▶ Use max. 45° bends for changes in direction.
  - ▶ Lay the air hose with a constantly rising gradient.
- ⓘ The connection of the electric cables is explained in the enclosed control unit instructions.



## 4.7 Connecting the ventilation pipe

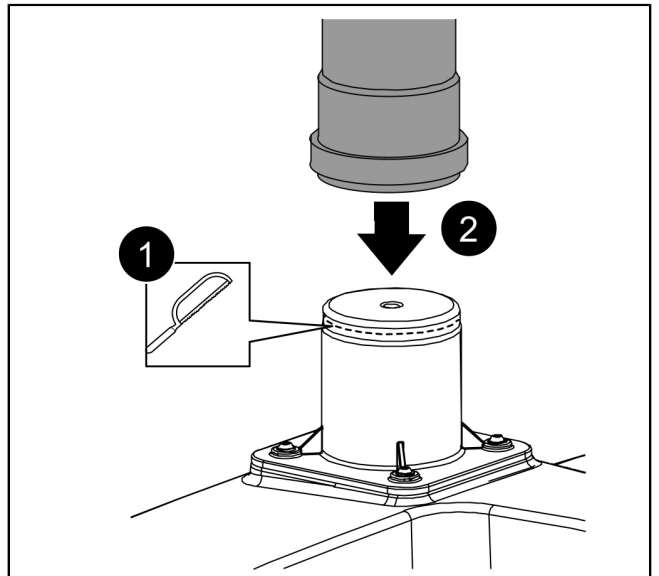


### WARNING

#### Impairment of the sensors in the tank

Risk of poisoning from escaping gases

- ▶ Always connect the aeration and ventilation pipe correctly.
- ▶ Cut the aeration and ventilation pipe socket to length. ❶
- ▶ At the end of the ventilation socket (DN 70), route an aeration and ventilation pipe (DN 70) to above the roof. ❷



## 4.8 Installing the control unit

- ▶ Install the control unit in accordance with the instructions enclosed with the unit.
- ▶ Safely lay all cables of the electrical components.

### 4.8.1 Control units for the Ecolift L

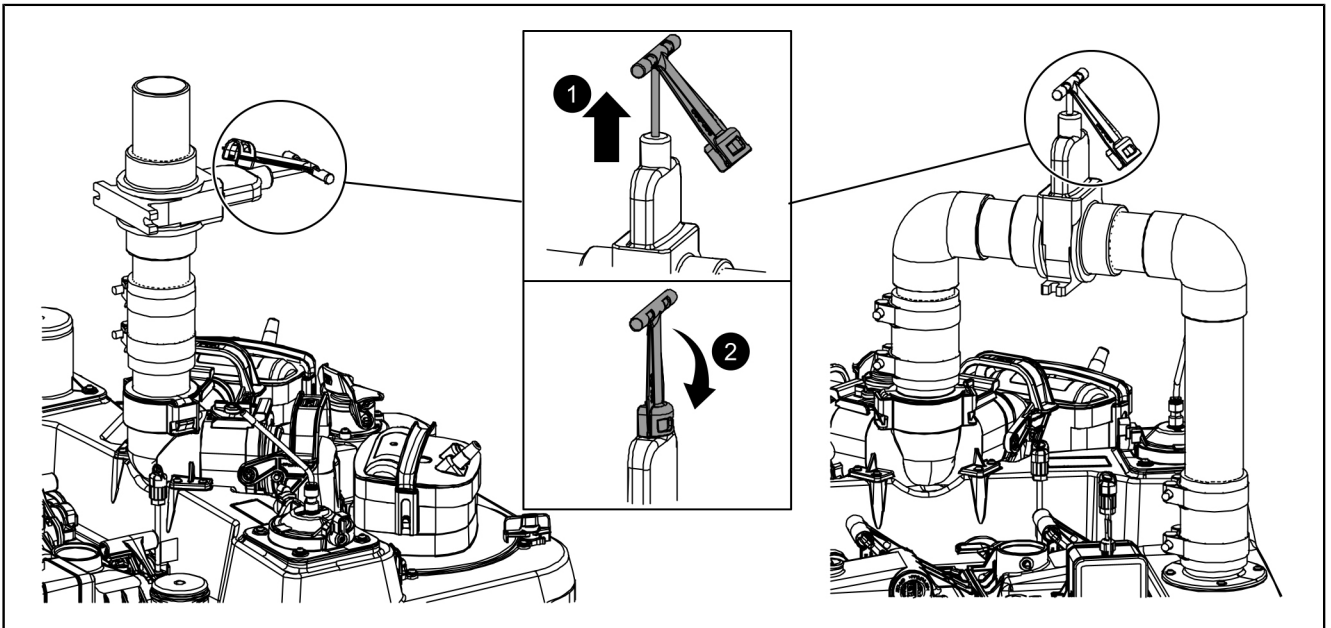
The following installation and operating instructions are supplied depending on the version:

Product	Installation instructions
Ecolift L SWA	016- 328 Ecolift L 230 V control unit
Ecolift L FKA	016-667 Ecolift L FKA control unit, 016-328 Ecolift L 230 V control unit

- ① The system's control units must be positioned in such a way as to prevent any unauthorised use.  
Consequential damage can occur in the building if the system is switched off accidentally.

## 5 Commissioning and functional check

### 5.1 Open the shut-off valve



ⓘ The shut-off valve was pushed in for transport.

- ▶ Before commissioning, always open the shut-off valve! ❶
- ▶ Then engage the circlip in position. ❷

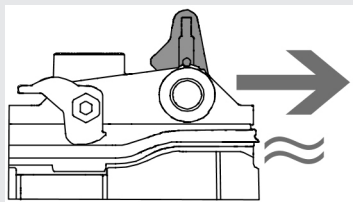
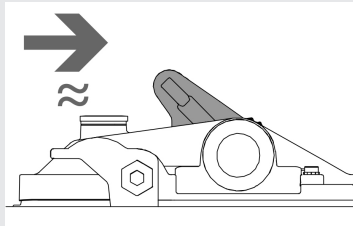
### 5.2 Positions of the Ecolift SWA emergency closure lever (type 2)

Position	Function	Effect	Side view
“OPEN” (lever in sewer-side position)	Operating position	Connected consumers can be drained and are protected by a mechanical backwater flap.	
“CLOSED” (lever in house-side position)	Pipe locking in the event of a breakdown or decommissioning	The building is secured in the best possible way against water penetration; the consumers can be drained.	

### 5.3 Positions of the Ecolift FKA emergency closure lever (type 3)

Position	Function	Effect	Side view
“OPEN” (lever in sewer-side position)	Operating position	The consumers connected can be drained and are secured by the motor-driven backwater flap.	

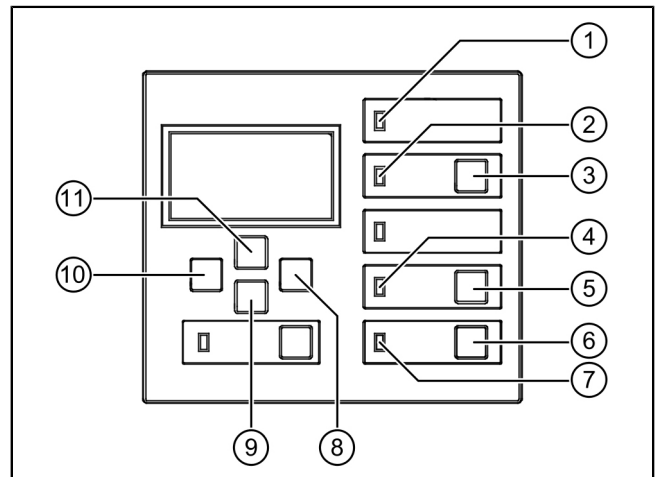


Position	Function	Effect	Side view
„N“ (lever in central position)	Construction phase position, pendulum position	The consumers connected can be drained and are secured against backwater by a flap. This non-motor-driven condition as supplied is only suitable for the drainage of faecal-free wastewater (e.g. during the construction phase until commissioning has taken place properly).	
“CLOSED” (lever in house-side position)	Pipe locking in the event of a breakdown or decommissioning	The building is secured in the best possible way against water penetration; the consumers can be drained.	

## 6 Operation

### 6.1 Functions of all keys / displays

(1)	LED Ready for operation
(2)	LED Alarm
(3)	Acknowledge the acoustic alarm
(4)	LED Pump 1
(5)	Pump 1 ON / OFF
(6)	Pump 2 ON / OFF
	Backwater lifting station, Duo version (2 pumps)
(7)	LED Pump 2
(8)	„OK“ - confirm
(9)	Scroll down
(10)	„ESC“ - back
(11)	Scroll up



### 6.2 Switching on the system

ⓘ All backflow preventers must be functional during operation.

During operation, the shut-off valve must always be open and locked with the circlip.

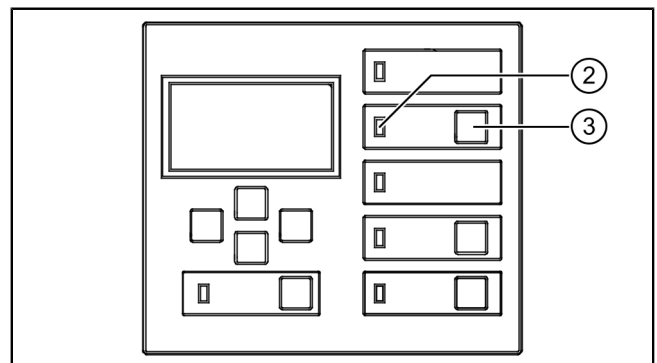
- ▶ Insert the mains plug of the control unit.
- ✓ Following a successful system test, the system information appears on the display with the menu |0 System info|. The LEDs lights up green.
- ✓ The system is ready for operation.

### 6.3 Alarm statuses

If a status occurs which triggers an alarm (e.g. an error on a pump, fill level of the wastewater reaches the alarm level), the alarm LED (2) lights up.

A plain text fault message may be shown on the display.

- 👁 The cause of the alarm has been eliminated.
- ▶ Switch off the acoustic alarm: Press the button (3) for approx. 1 s.
- ▶ Acknowledge the alarm: Press and hold the button (3) for at least 5 s.



### 6.4 Switching off the system

- ▶ Disconnect the control unit from the mains connection.
- ✓ An alarm signal sounds and the alarm LED flashes.
- ▶ Switch off the acoustic alarm. To do so, press the „Alarm“ button for approx. 1 s until the power outage symbol is shown crossed-out on the display.
- ▶ Press and hold the „Alarm“ button for at least 5 s until the display and the alarm LED are switched off.
- ✓ The system is switched off.

## 7 Maintenance

① Comply with EN 13564 during maintenance.

The dismantling/installation of the pump is described under installation ("*Remove pump(s)*", page 36).

### 7.1 Inspecting the operating valve

① An inspection of the operating valve of all Ecolift SWAs must be carried out **monthly** by a competent expert.

▶ To check the correct operation of the operating valve, open and close the emergency closure lever several times.

### 7.2 Maintenance interval

The system must be maintained regularly by a competent person. The intervals may not be longer than:

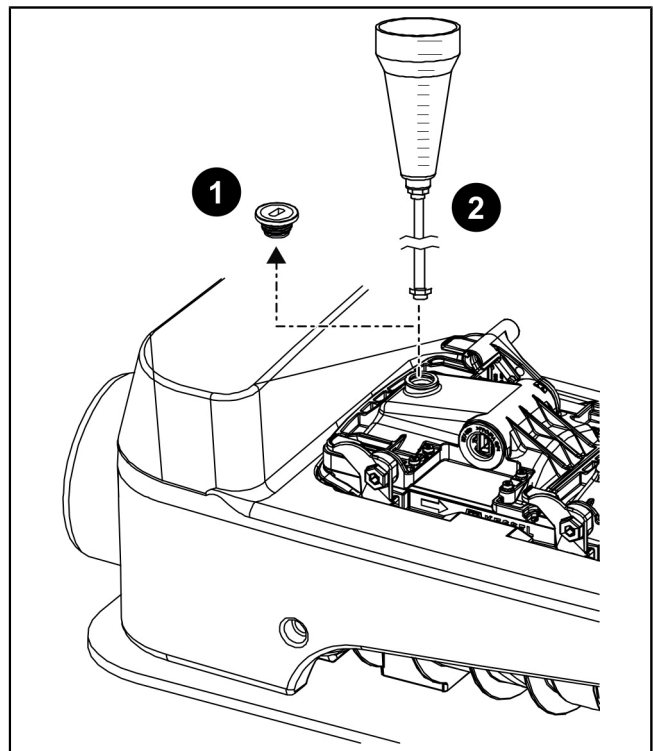
- 1/2 year for apartment buildings or in the commercial sector
- 1 year in detached or semi-detached houses

The maintenance interval is valid for all maintenance activities described below.

A maintenance record with details of all the work carried out and the main data must be prepared for each maintenance inspection. If defects are found that cannot be corrected, the competent person must notify the system owner/operating company immediately.

### 7.3 Leak test of the backwater flap

- ▶ Move the mechanical emergency closure lever to the „CLOSED“ position.
  - ▶ To close the motor-driven flap, press the „Flap“ button.
  - ▶ Unscrew the drain plug. ①
  - ▶ Screw the testing funnel in place. ②
  - ▶ Pour water into the funnel up to the test pressure height of 10 cm (marking) and observe the water level for 10 min. If the water level is below the marking, add water up to the marking.
- ① The backwater valve is considered watertight if no more than 0.5 l of water has to be refilled during the specified maintenance period.
- ▶ Note the result in the log book or maintenance log.
  - ▶ Unscrew the testing funnel.
  - ▶ Screw in the drain plug **including the seal**.
  - ▶ Move the mechanical emergency closure lever to the „OPEN“ position.
  - ▶ Check whether the drain plug is tightly sealed (no gap).
  - ▶ Open the motor-driven flap by pressing the „Flap“ button.



### 7.4 Functional check

#### 7.4.1 Functional test at the control unit

▶ Check the control unit display for possible error messages.

##### Manual function test at the control unit

- ▶ Close the flap (sewer end) by pressing the „Flap“ button.
- ▶ Open the inlet for clean water.
- ▶ Check that the pump is pumping.
- ▶ If the pump is pumping, stop the inlet for clean water.
- ▶ Wait until the pumping process has ended. If there are 2 pumps, repeat the procedure with the other pump.
- ▶ Open the flap by pressing the „Manual operation“ button on the control unit.
- ▶ Check the function of the emergency closure lever by briefly closing and re-opening it.

#### 7.4.2 Functional test of the motor-driven flaps (FKA version)

- ▶ Press the „Manual operation“ button on the control unit. Check that the closing process of the motor-driven flaps is carried out correctly.
- ▶ Open and close the motor-driven flaps several times by pressing the „Flap“ button.
- ▶ Move the flaps to the operating state.

#### 7.5 Preparing maintenance activities



##### **CAUTION**

##### **System is under pressure**

Water may leak out

- ▶ Before starting work, drain the inlet and outlet pipes and depressurise them.
- ▶ Make sure that the fill level in the tank is below the fixing level (pump flange) of the pumps.



##### **NOTICE**

##### **Pump runs dry**

Risk of material damage

- ▶ Make sure that the pump does not run dry.

ⓘ The batteries must have an adequate voltage reserve to ensure the readiness for operation of the backwater flaps during a power failure. Under normal intended use conditions a voltage of 16V is sufficient until the next specified maintenance. The voltage is given in the control unit menu, under “Current measured values”.

👁 There is no backwater (display on the control unit). Maintenance cannot be carried out if there is any backwater!

👁 The electrical system has been checked.

- ▶ Ensure that there is no afterflow of wastewater.
- ▶ Press the “Manual operation” button to pump away residual water.
- ▶ Use the “manual operation” button to close the flap(s).
- ▶ Switch off the control unit and secure it against being switched on again (only in the FKA version).

#### 7.6 Maintenance of the backwater components



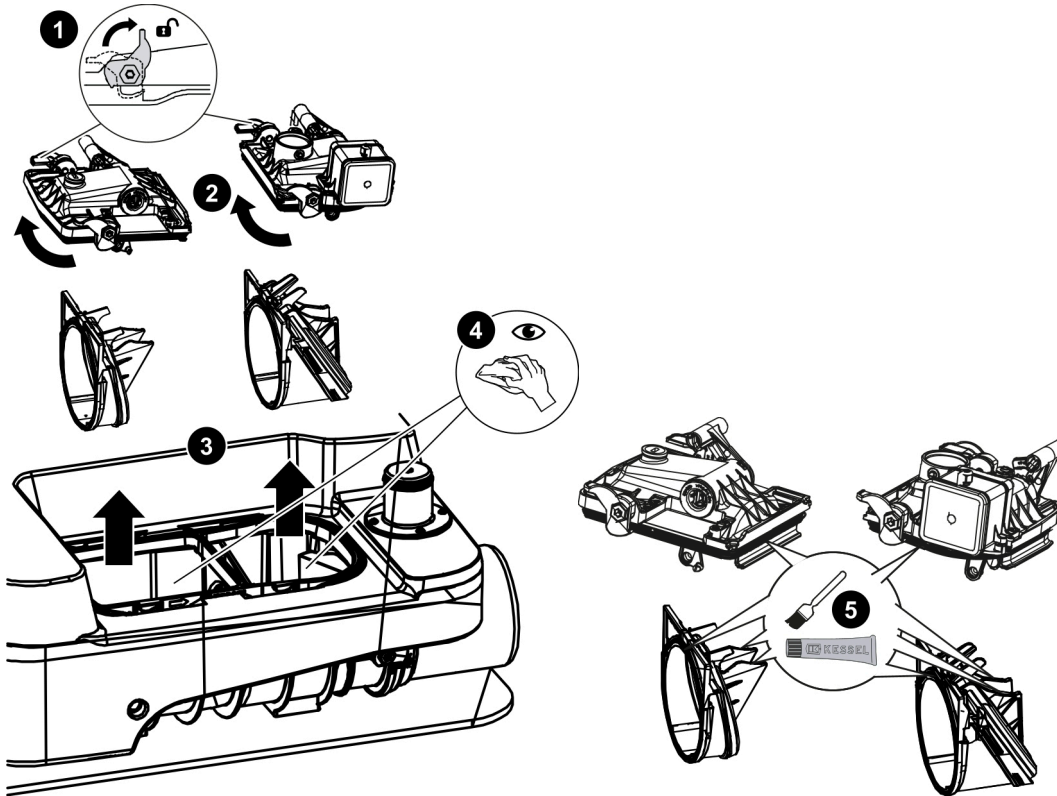
##### **CAUTION**

##### **Movement of the motor-driven closure device when the sensor is wet**

Risk of the hands being crushed

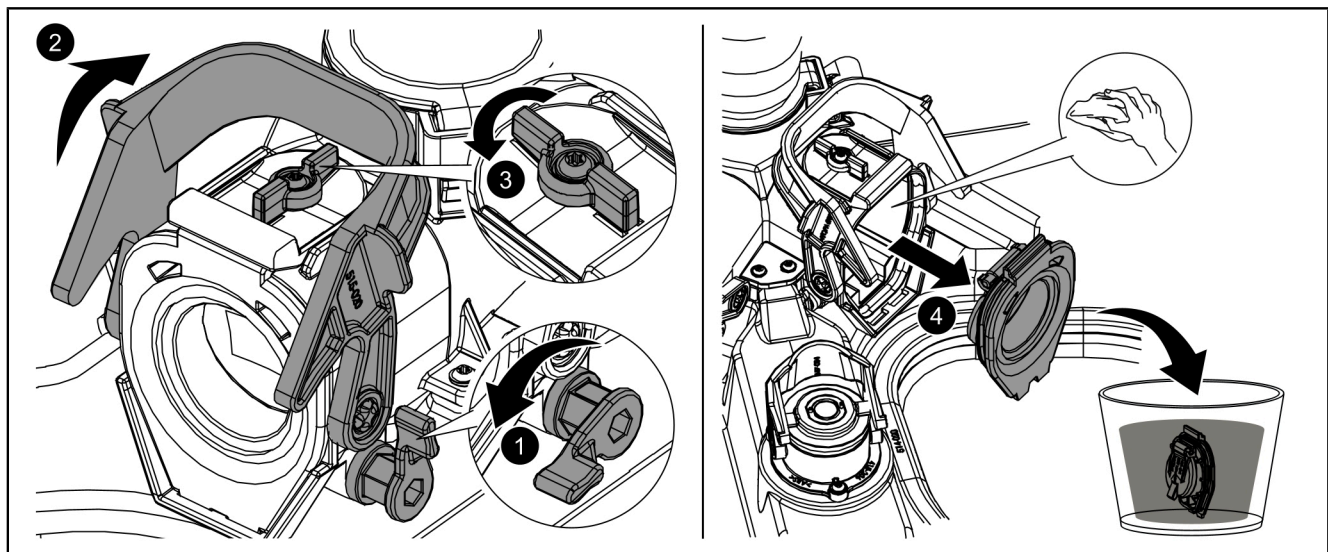
- ▶ Always keep the sensor dry during maintenance.

- ▶ Dismantle the lockable cover, flaps and slide-in parts and clean them. ❶ ❷ ❸
- ▶ Clean the interior in the area of the flaps. ❹
- ▶ Coat the seal of the lockable cover and the contact surfaces of the slide-in parts with KESSEL high-performance grease (art. no. 681001). ❺
- ▶ If required, the contact surfaces between the locking levers and the flaps may also be coated with KESSEL high-performance grease (art. no. 681001).
- ▶ Fit the slide-in parts and flaps. Ensure that the lockable cover is in the „CLOSED“ position. Also coat the lever on the underside of the lockable cover and its contact surface on the flaps with KESSEL high-performance grease.
- ▶ Install the lockable cover.
- ▶ If backwater events have occurred since the last maintenance, dismantle the pump and expose the ventilation opening. Then re-install the pump.
- ▶ Switch on the control unit. Open the flaps with the „Manual operation“ button (only in the FKA version).
- ▶ Check the residual battery voltage through the control unit as described above. If the battery voltage is too low, replace the battery.



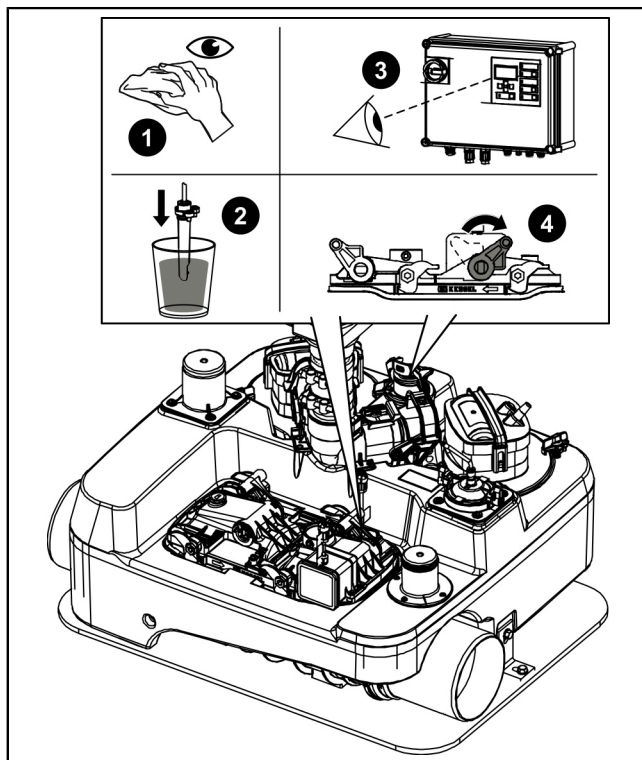
### 7.7 Backflow preventer maintenance

- ▶ Close the shut-off valve.
- ▶ Vent the backflow preventer (see figure with lever position 1). If no flowing noises occur after the venting, maintenance work must be carried out on the backflow preventer. Carry out maintenance on the backflow preventer as follows:
  - Swivel the one-handed closure to the "OPEN" position. ❶
  - Open the pump locking lever. ❷
  - Turn the lock 90°. ❸
  - Remove the backflow preventer. ❹
  - Remove blockages and/or blocking objects.
  - Clean the backflow preventer in the water bath.
  - After the maintenance work, assemble the backflow preventer in the reverse order.
  - Swivel the one-handed closure to the „CLOSED“ position.
- ▶ The shut-off valve must be replaced if it is difficult to close or open, even after it has been actuated several times.



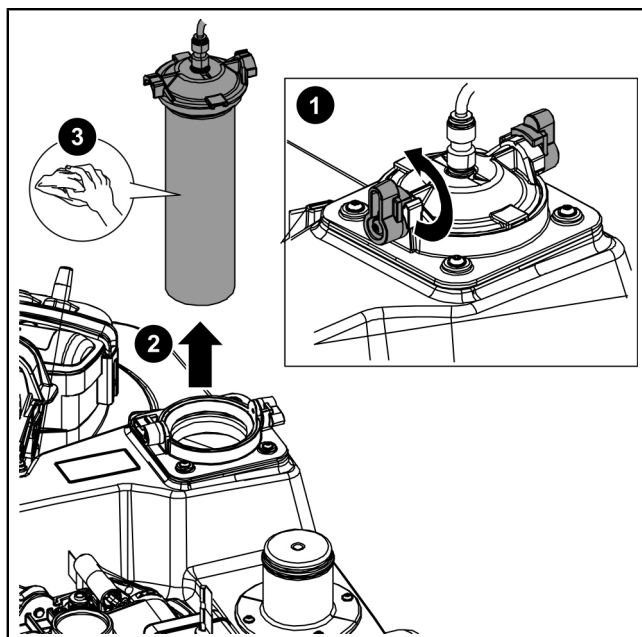
## 7.8 Sensor system maintenance

- ▶ Dismantle and clean the sensor parts (level sensor and immersion pipe). ❶
- ▶ Dismantle and clean the optical probes. ❷
- ▶ Check the function of optical probes. ❸
- ▶ Mount the sensor parts. ❹



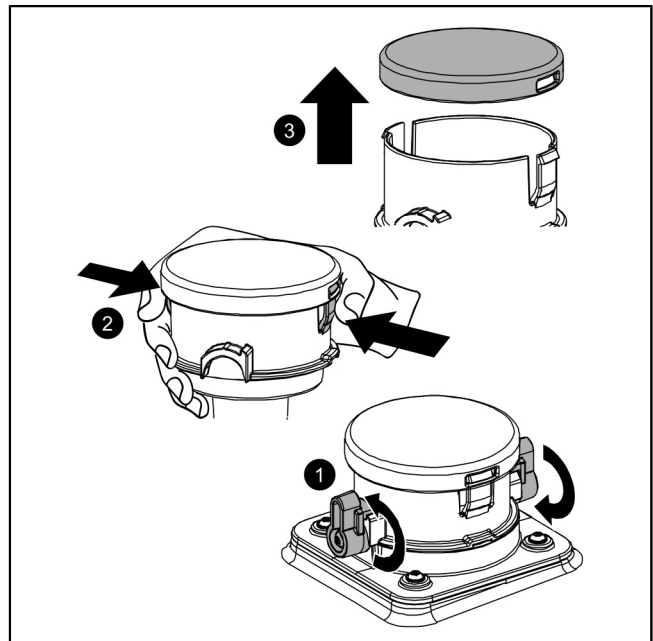
## 7.9 Immersion pipe maintenance

- ▶ Unlock the locking lever. ❶
- ▶ Remove the immersion pipe. ❷
- ▶ Clean the immersion pipe. ❸

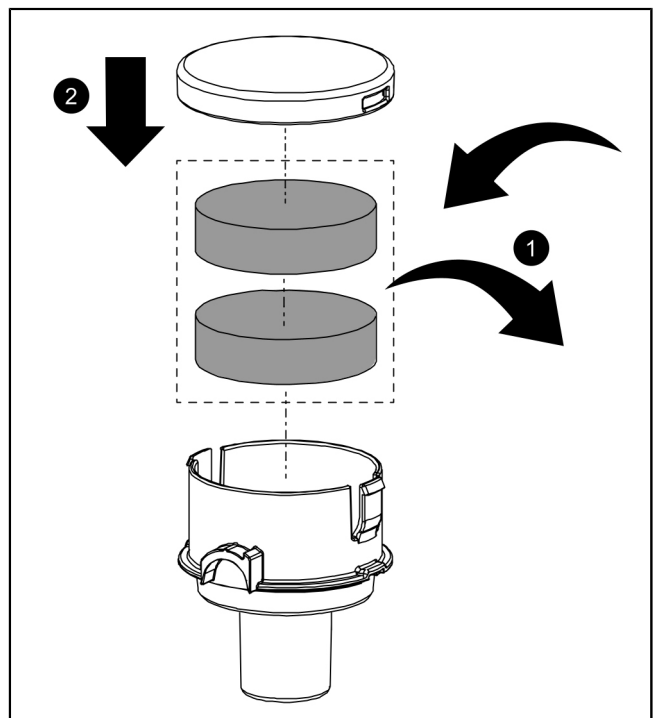


## 7.10 Activated carbon filter maintenance

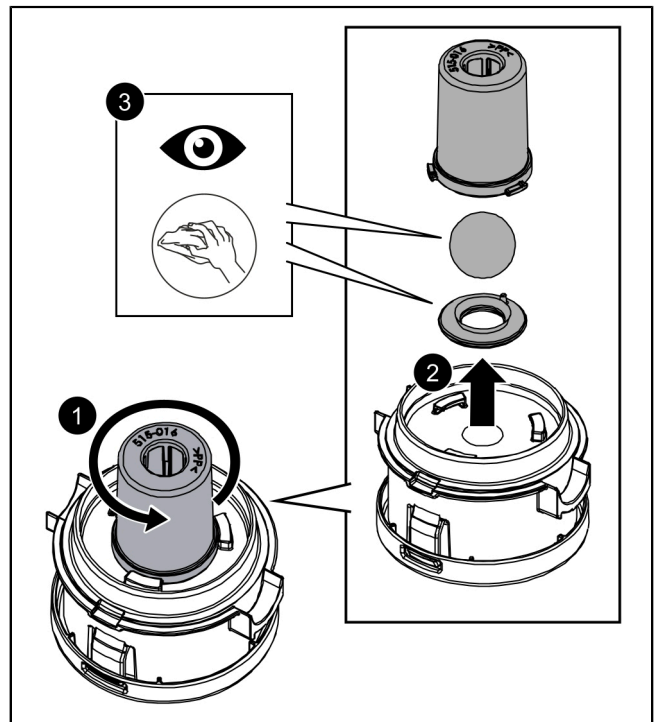
- ▶ Unlock the locking lever. ❶
- ▶ Remove the activated carbon filter housing. ❷
- ▶ Press the latches on each side. ❸
- ▶ Remove the cover. ❹



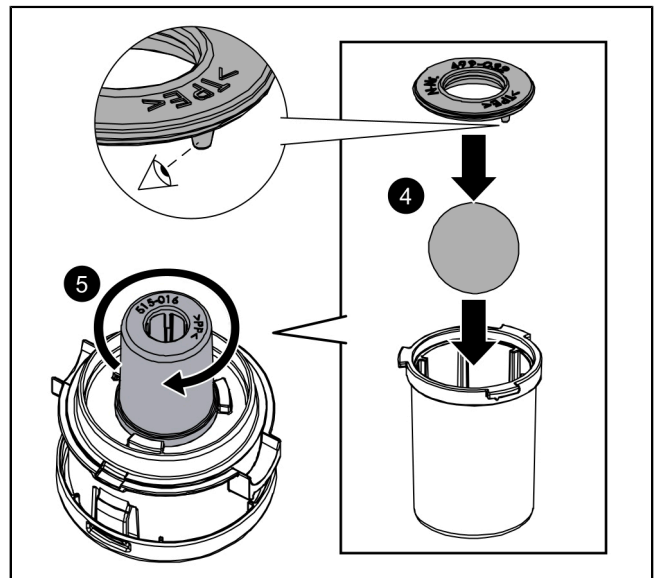
- ▶ Remove old activated carbon filters and insert new ones. ❶
- ▶ Insert the cover. ❷



- ▶ Turn the ball housing anti-clockwise. ❶
- ▶ Pull out the ball housing. ❷
- ▶ Clean the vent valve seal and ball. ❸

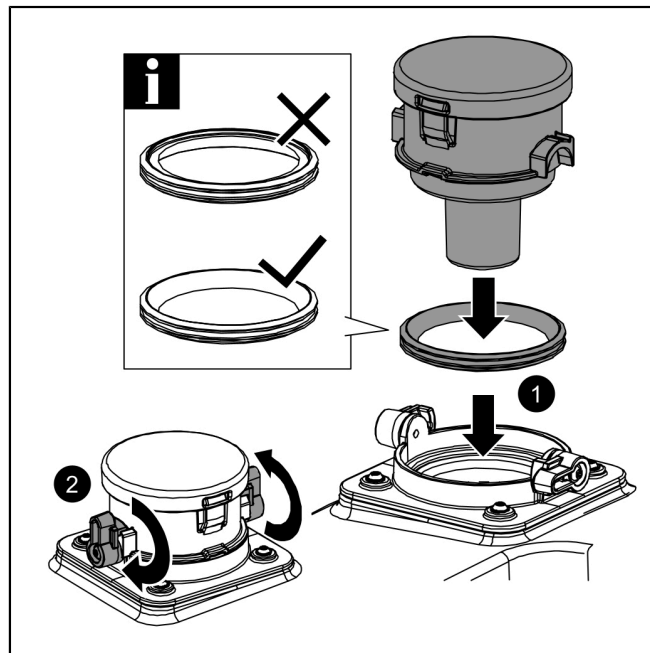


- ▶ Assemble the ball and vent valve seal. ❹
- ❶ Make sure that the seal fits properly.
- ▶ Turn the ball housing clockwise. ❺





- ▶ Insert the seal. ①
- ① Make sure that the seal fits properly.
- ▶ Tension the locking lever. ②
- ① The activated carbon filter is replaced if it is soaking wet and/or odours occur, but as part of each maintenance as a minimum.



#### 7.11 Complete the maintenance

- ▶ Carry out a functional check.
- ✓ The system is functioning correctly.
- ✓ No error messages are displayed on the control unit.
- ✓ The maintenance is complete.

**Chère cliente, cher client,**

En qualité de producteur de pointe de produits novateurs dans le domaine de la technique d'assainissement, KESSEL propose des réponses systématiques globales et un service orienté aux besoins de la clientèle. Nous misons simultanément sur les normes de qualité les plus élevées et une durabilité conséquente – non seulement lors de la fabrication de nos produits, mais également pour leur utilisation à long terme afin que vous, et vos biens, soient protégés durablement.

Votre KESSEL SE + Co. KG

Bahnhofstrasse 31

85101 Lenting, Allemagne



Nos partenaires qualifiés du service après-vente se feront un plaisir de répondre à vos questions techniques sur site.

Vous trouverez votre correspondant sur :

[www.kessel.de/kundendienst](http://www.kessel.de/kundendienst)



Si nécessaire, notre propre SAV vous prête son assistance en matière de mise en service, de maintenance ou d'inspection générale en Allemagne, en Autriche et en Suisse, comme dans d'autres pays sur demande.

Toutes les informations de traitement et de commande sont à votre disposition sur :

[www.kessel.de/service/dienstleistungen](http://www.kessel.de/service/dienstleistungen)

**Sommaire**

1	Informations spécifiques aux présentes instructions.....	51
2	Sécurité.....	52
3	Caractéristiques techniques.....	57
4	Montage.....	59
5	Mise en service et contrôle du fonctionnement.....	64
6	Fonctionnement.....	66
7	Maintenance.....	67

## 1 Informations spécifiques aux présentes instructions

Ce document est la traduction de l'original du mode d'emploi. L'original a été rédigé en allemand. Toutes les autres versions linguistiques de ce mode d'emploi sont des traductions de l'original.

Les conventions de représentation suivantes facilitent l'orientation :

Représentation	Explication
[1]	voir figure 1
(5)	Numéro de repère 5 de la figure ci-contre
① ② ③ ④ ⑤ ...	Action de la figure
👁️ Vérifier si le mode manuel a été activé.	Condition de réalisation de l'action
▶ Valider <OK>.	Action
✓ Le système est prêt au service.	Résultat de l'action
cf. "Sécurité ", page 52	Renvoi au chapitre 2
<b>Caractères gras</b>	particulièrement important ou information importante pour la sécurité
<i>Caractères italiques</i>	Variante ou informations complémentaires (par exemple, uniquement valable pour la variante ATEX)
ⓘ	informations techniques à observer en particulier.

Les instructions emploient les pictogrammes suivants :

Pictogramme / label	Signification
	Mettre l'appareil/le poste hors tension
	Observer le mode d'emploi
	Risque d'infection lié au contact avec les eaux usées contenant des matières fécales : Porter des gants jetables étanches aux liquides. Éviter tout contact avec la peau et les yeux. Se laver soigneusement les mains après les travaux.
	Niveau sonore
	Label de conformité CE
 MISE EN GARDE	Électricité
 MISE EN GARDE	Avertit d'un danger corporel. Le non-respect de cette mise en garde peut provoquer des blessures graves, voire mortelles.
 ATTENTION	Avertit d'un danger corporel et matériel. Le non-respect de cette mise en garde peut provoquer des blessures graves et des dommages matériels.
 ATTENTION	Surfaces chaudes

## 2 Sécurité

### 2.1 Consignes de sécurité générales

Les instructions spécifiques au poste et aux composants du poste, ainsi que les procès-verbaux de maintenance et de réception doivent toujours se situer à proximité du poste.



#### **AVERTISSEMENT**

##### **Pièces sous tension !**

Respecter les instructions suivantes lors de travaux sur des câbles et raccordements électriques :

- ▶ Les directives nationales relatives à la sécurité s'appliquent à tous les travaux électriques effectués sur le poste.
- ▶ Le système doit être alimenté par un dispositif différentiel à courant résiduel (RCD) avec courant assigné de défaut d'une sensibilité au plus égale à 30 mA.



#### **AVIS**

##### **Activer le système !**

- ▶ S'assurer que les appareils électriques sont coupés de l'alimentation en tension pendant les travaux.
- ▶ Sécuriser les appareils électriques contre leur remise en marche.



#### **ATTENTION**

Risque d'infection lié au contact avec les eaux usées contenant des matières fécales :

- ▶ Porter des gants jetables étanches aux liquides.
- ▶ Éviter tout contact avec la peau et les yeux.
- ▶ Se laver soigneusement les mains après les travaux.



#### **AVIS**

##### **Niveau sonore !**

Le poste risque de causer un niveau sonore élevé en fonctionnement.

- ▶ Porter une protection acoustique appropriée.



#### **ATTENTION**

##### **Surfaces chaudes !**

Les pompes peuvent atteindre des températures élevées en cours de fonctionnement.

- ▶ Porter des gants de protection ou laisser refroidir la pompe.



Les instructions d'utilisation et de maintenance doivent être tenues à disposition avec le produit.



#### **AVIS**

##### **Nettoyage inapproprié**

Les composants en composite peuvent être endommagés ou fragilisés

- ▶ Nettoyer les composants en composite exclusivement avec de l'eau et un produit de nettoyage au pH neutre.

### 2.2 Personnel – qualification

L'utilisation du poste est soumise au règlement de sécurité du travail et aux dispositions relatives aux produits dangereux s'y rapportant en vigueur ou aux dispositions des ouvrages équivalents sur le plan national.

L'exploitant du poste est tenu :

- ▶ d'établir une évaluation des risques,
- ▶ de déterminer les zones à risques s'y rapportant et d'attirer l'attention sur ces zones,
- ▶ de veiller à la mise en pratique de formations se rapportant aux consignes de sécurité,
- ▶ d'empêcher toute personne non autorisée de l'utiliser.

Personne <sup>1)</sup>	Activités autorisées sur les postes KESSEL			
Exploitant	Contrôle visuel, remplacement de la batterie			
Technicien spécialisé (connaît et comprend les instructions d'utilisation)		Vidage, nettoyage (intérieur), contrôle fonctionnel, configuration du gestionnaire		
Spécialiste (ouvrier spécialisé, suivant les instructions de pose et les normes d'exécution)			Pose, remplacement, maintenance des composants, mise en service	
Électricien VDE 0105 (selon les prescriptions de sécurité électrique ou les dispositions nationales)				Travaux sur l'installation électrique

1) L'utilisation et le montage sont réservés au domaine de compétence de personnes âgées de 18 ans révolus.

### 2.3 Utilisation conforme à l'usage prévu

Le poste de relevage à protection anti-retour de KESSEL est destiné au refoulement des eaux grises et eaux vannes. Les composants des pompes, la détection du niveau et le clapet anti-retour à commande motorisée ou les deux clapets mécaniques sont montés dans le corps de base.

En fonctionnement normal, les eaux usées sont évacuées sans reflux via le poste de relevage à protection anti-retour dans la canalisation des eaux d'égout.

Le reflux des eaux usées du système de canalisation jusque dans le poste de relevage à protection anti-retour est détecté par une sonde optique (clapet anti-retour). Le clapet anti-retour à commande motorisée est fermé. Dans un tel cas, les eaux usées côté bâtiment sont accumulées dans le corps de base du poste de relevage à protection anti-retour. En ce qui concerne la variante SWA, les deux clapets se ferment mécaniquement.

Le gestionnaire procède au traitement électronique des signaux de commutation de la détection du niveau dans la cuve. Il est possible, pour la détection du niveau, d'utiliser en option une sonde optique (pompe) pour l'alarme en présence d'un capteur de pression. Lorsque le niveau correspondant est atteint, cela entraîne l'activation du pompage contre le reflux existant via le corps de base du poste de relevage à protection anti-retour.

En cas de panne de courant, la sécurité de fonctionnement du clapet anti-retour à commande motorisée est assurée pendant env. 2 heures en mode batterie. Une fois ce temps écoulé, le clapet anti-retour se ferme pour protéger le bâtiment. Pendant la panne de courant, le refoulement des eaux usées reste inactif.

Matrice	SWA (type 2)	FKA (type 3)
Ecolift L avec conduite de refoulement sur site selon homologation Z-53.2-493 Utilisation non secondaire	Eaux pluviales Eaux grises Eaux usées après SEL	Eaux noires Eaux usées après SG
Ecolift L avec conduite de refoulement intégrée Évaluation en cours de la conformité du produit avec la réglementation en matière de co Utilisation secondaire	Eaux pluviales Eaux grises Eaux usées après SEL	Eaux noires Eaux usées après SG

### 2.4 Description du produit

Le poste est une alternative à un poste de relevage pour eaux vannes, destiné aux eaux usées contenant ou non des matières fécales.

L'écoulement pendant la phase de montée en charge se fait via une conduite de refoulement raccordable au-dessus du niveau des plus hautes eaux et inclut un dispositif anti-retour ainsi qu'un dispositif d'arrêt pour la conduite de refoulement.

Le poste est équipé d'un système de fermeture pour conduite d'eaux usées en composite assurant une fermeture fiable de la conduite d'eaux usées en cas de reflux. Il comprend un clapet avec verrouillage d'urgence, pour un verrouillage manuel si besoin, et un mécanisme de fermeture à actionnement électrique motorisé avec une sonde protégée contre la rupture de fils incluse pour la détection des reflux.

#### Autres caractéristiques :

- Segment inférieur en LLD-PE
- Pour l'installation dans une conduite d'eaux usées hors sol
- Écoulement jusqu'à la canalisation via une conduite de type gravitaire
- Fonction de relevage avec 1 ou 2 pompes

- Clapet anti-retour à fermeture motorisée, selon la variante avec 1 ou 2 clapets supplémentaires, actif uniquement en cas de reflux
- Joints DN 70 pour conduite d'aération et de ventilation présente sur site
- En fonction de la variante, gestionnaire(s) avec système d'autodiagnostic intégré (SDS), affichage à l'écran des états de fonctionnement et batterie de secours intégrée pour l'alarme
- Arborescence conviviale du menu avec écran à plusieurs lignes
- Système d'autodiagnostic (SDS) et fonction de rappel de la prochaine maintenance
- Affichage des valeurs mesurées actuelles
- Réglage facile des principaux paramètres fonctionnels, compteur des heures de service inclus
- Transmission en option des messages d'alarme et d'erreurs globales via l'interface GSM et possibilité de commander un contact sec
- Gestionnaire avec affichage en texte clair dans six langues

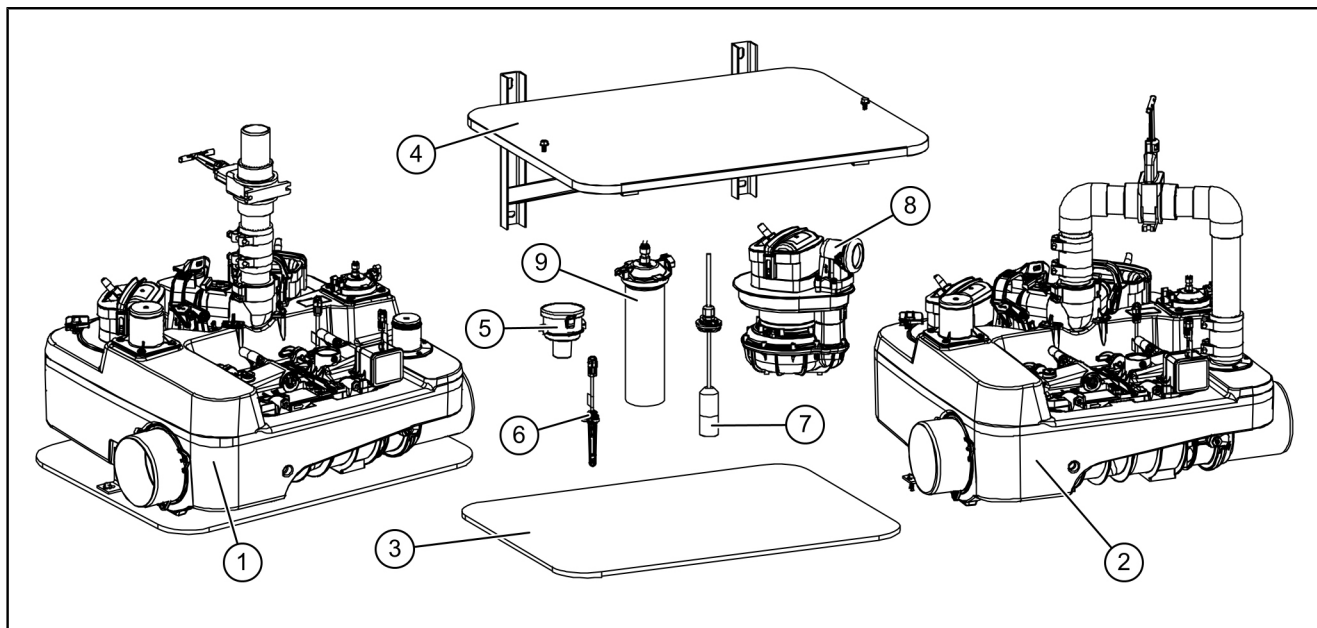


Fig. 1: Ecolift L avec conduite de refoulement sur site et conduite de refoulement intégrée

(1)	Ecolift L avec conduite de refoulement sur site (peut être équipé d'une conduite de refoulement intégrée)	(6)	Sonde optique
(2)	Ecolift L avec conduite de refoulement intégrée	(7)	Sonde de niveau
(3)	Tapis d'isolation acoustique	(8)	Pompe
(4)	Console murale	(9)	Capteur de pression
(5)	Filtre à charbon actif DN 70		

#### Ecolift L avec conduite de refoulement sur site

Réf.	Description
22000	Ecolift L Mono SWA
22001	Ecolift L Duo SWA
22002	Ecolift L Mono FKA
22003	Ecolift L Duo FKA

#### Ecolift L avec conduite de refoulement intégrée

Réf.	Description
22004	Ecolift L Mono SWA
22005	Ecolift L Duo SWA
22006	Ecolift L Mono FKA
22007	Ecolift L Duo FKA

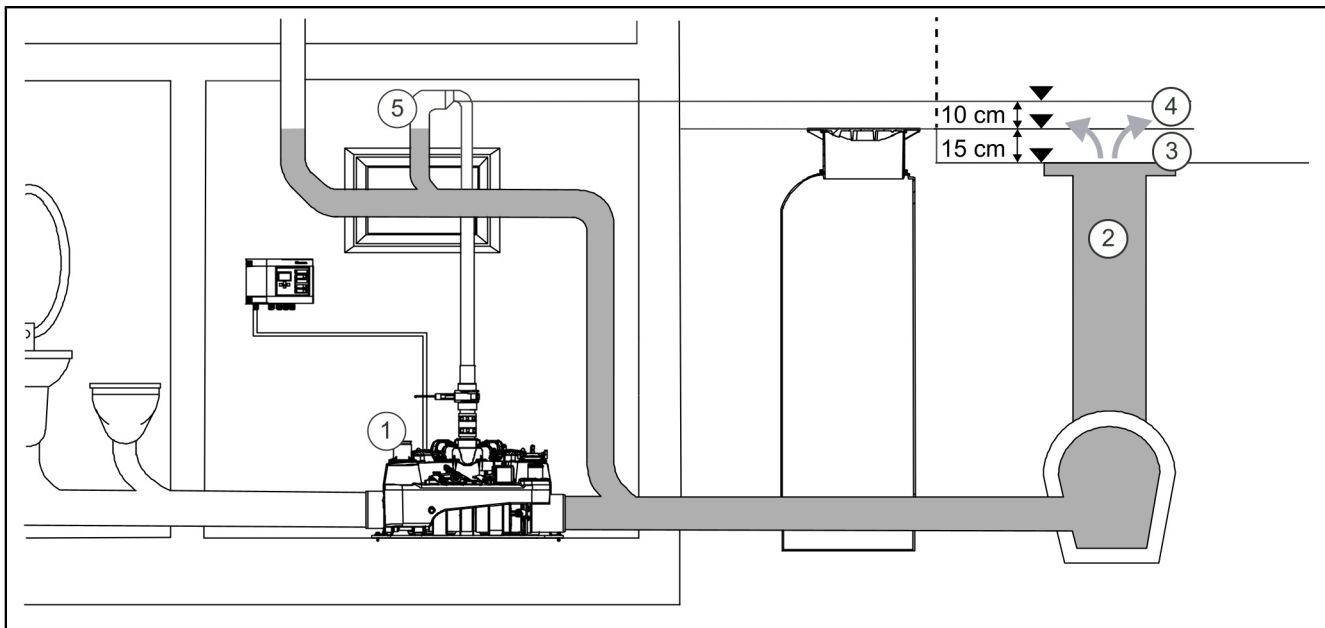
## Accessoires

Réf.	Description
22200	Console murale pour Ecolift L
22201	Kit de conversion pour une deuxième pompe
22202	Filtre à charbon actif
22203	Sonde de niveau
22204	Kit de conversion Ecolift L avec conduite de refoulement intégrée
22205	Alarme optique

### 2.5 Principe de fonctionnement - Ecolift L

① Lors du dimensionnement de la boucle anti-retour, prévoir une hauteur de retenue de 15 cm au-dessus du point d'écoulement par gravité le plus bas, ainsi qu'une sécurité de 10 cm pour l'effet de siphon.

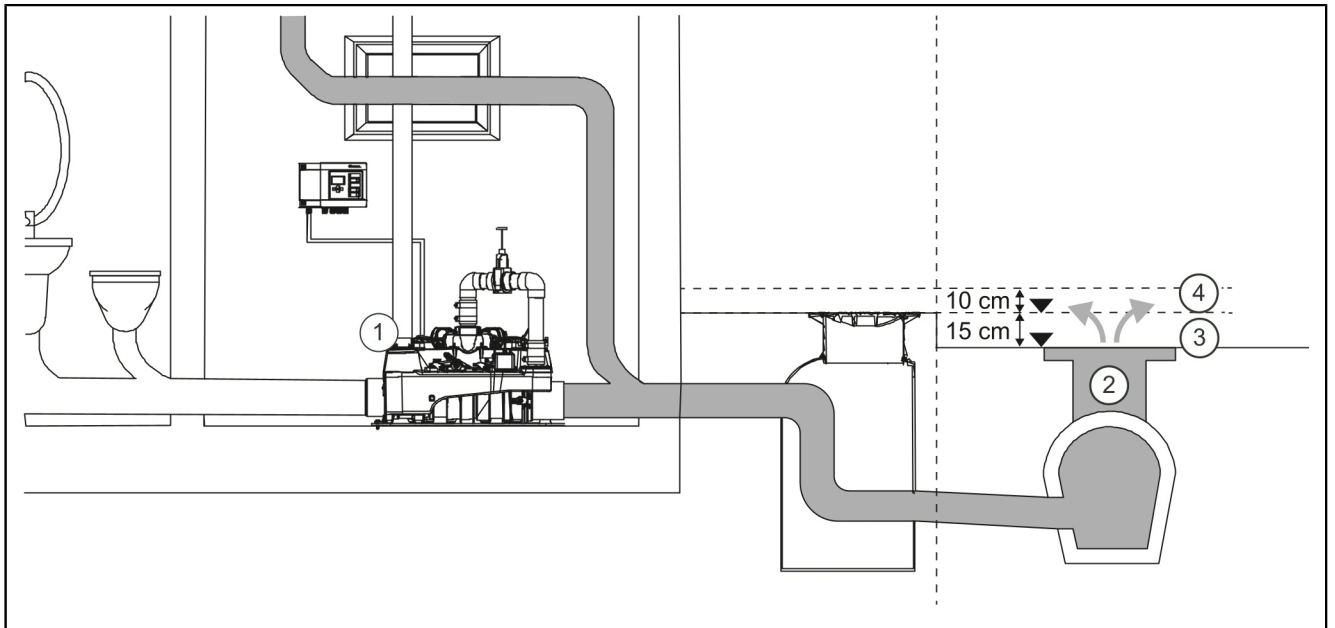
#### Ecolift L avec conduite de refoulement sur site en tant que pose hors-sol à l'abri du gel



(1)	Ecolift L avec conduite de refoulement sur site	(4)	Point le plus haut de la boucle anti-retour en raison de l'effet de siphon
(2)	Regard de canalisation public	(5)	Élargissement de la boucle anti-retour après le point le plus haut
(3)	Hauteur de retenue au-dessus du point d'écoulement par gravité		

**Ecolift L avec conduite de refoulement intégrée en tant que pose hors-sol à l'abri du gel**

FR



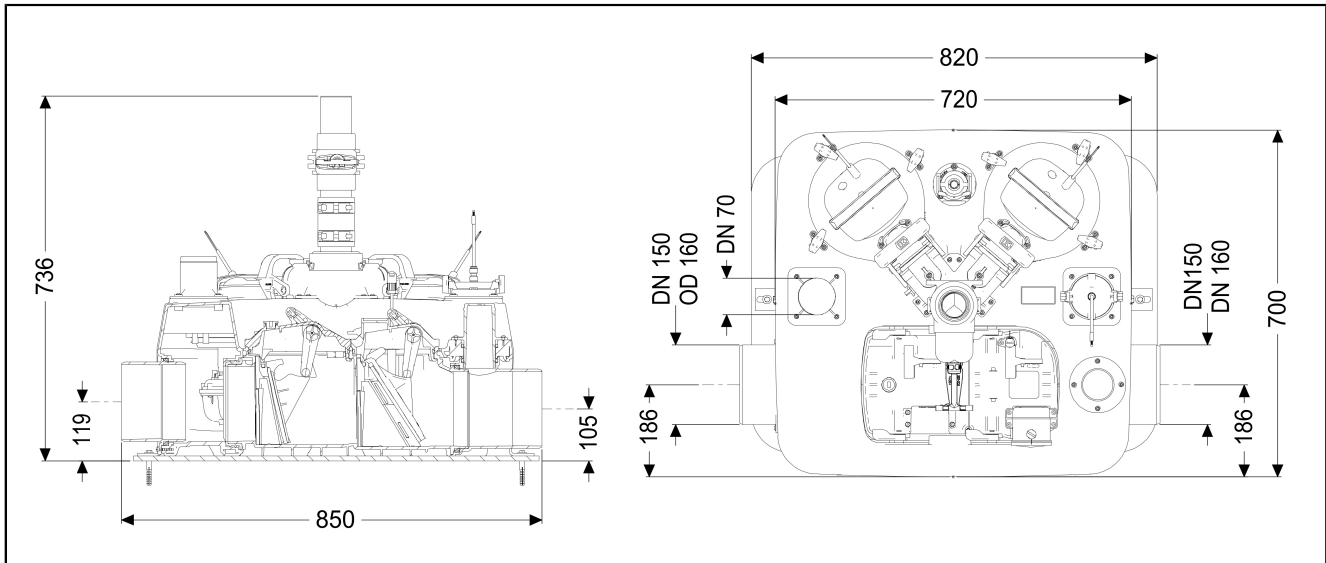
(1)	Ecolift L avec conduite de refoulement intégrée	(3)	Hauteur de retenue au-dessus du point d'écoulement par gravité
(2)	Regard de canalisation public	(4)	Point le plus haut de la boucle anti-retour en raison de l'effet de siphon



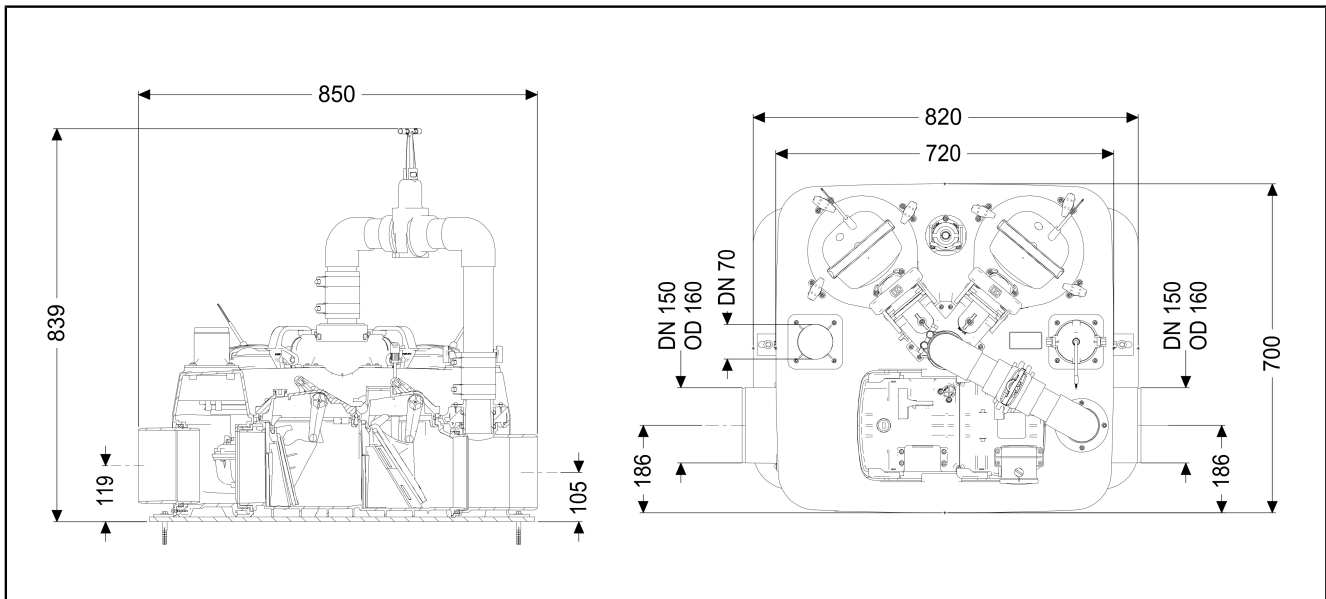
### 3 Caractéristiques techniques

#### 3.1 Dimensions

##### Ecolift L avec conduite de refoulement sur site



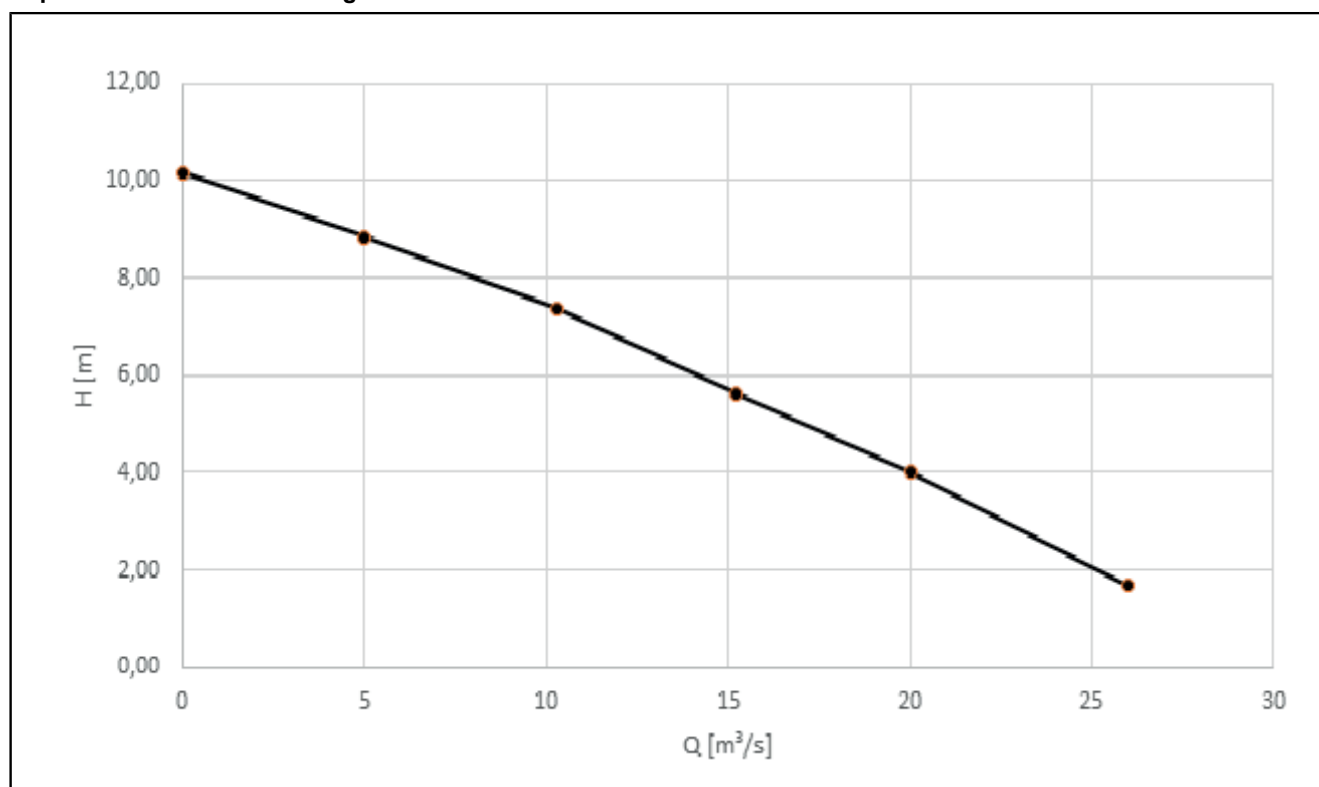
##### Ecolift L avec conduite de refoulement intégrée



FR

Indications / type de pompe	SPF 1350
Poids	10,5 kg
Puissance P1/P2	1,35 kW / 0,86 kW
Régime	2650 tr/min
Tension de service	230 volts ; 50 Hz
Courant nominal	6 A
Capacité de refoulement max.	26 m <sup>3</sup> /h
Hauteur de relevage max.	10 m
Température max. du fluide refoulé	40 °C
Indice de protection	IP68 (3 mWS/48 h)
Classe de protection	I
Protection du moteur	intégrée
Type de raccord	Fiche Phoenix
Câble de raccordement (5 m)	3 x 1 mm <sup>2</sup>
Protection par fusible nécessaire	Voir les instructions du gestionnaire
Mode de fonctionnement	S3 - 50 %

### Capacité et hauteur de relevage



① Observer la documentation jointe au gestionnaire pour les spécifications techniques et les conditions ambiantes du gestionnaire.

## 4 Montage

### 4.1 Conseils de montage d'ordre général Ecolift L

Le poste est fourni entièrement monté.

En ce qui concerne la variante FKA, le moteur et la sonde sont montés sur site pour des raisons d'assurance qualité.

Les gestionnaires sont également fournis et sont fixés au mur.

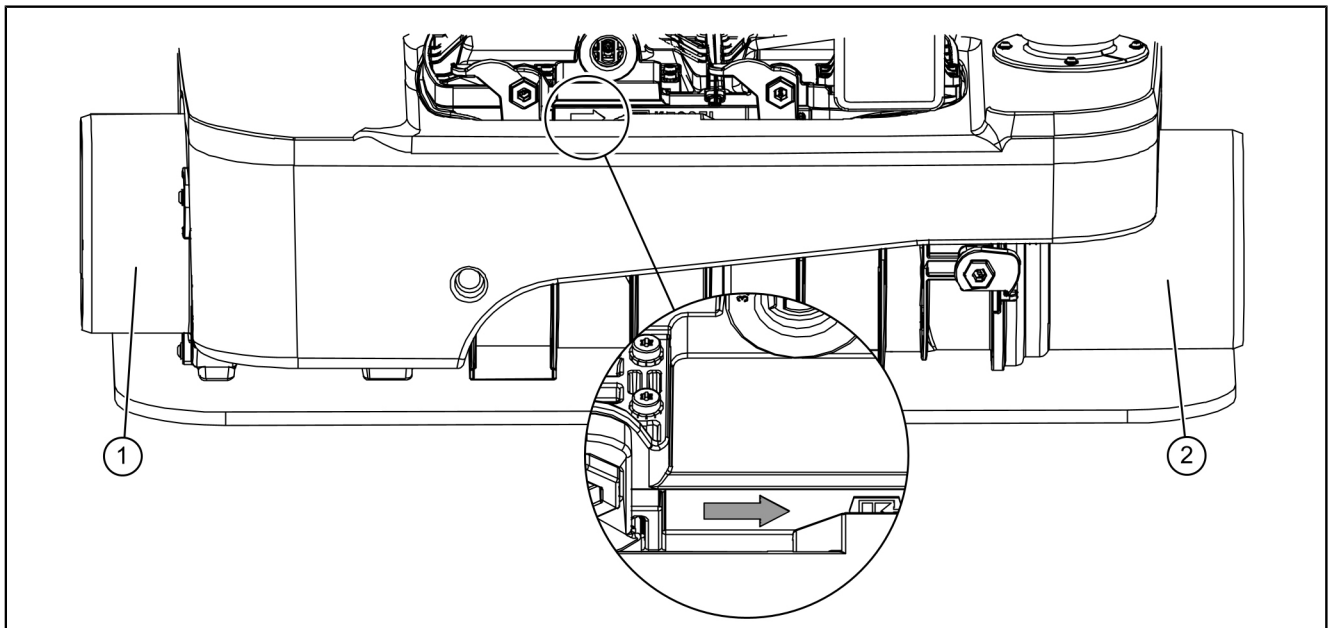
#### Exigences spécifiques au lieu de mise en place

- ▶ Observer la hauteur de la structure du sol et de la console murale.
- ▶ S'assurer :
  - de la présence d'un tronçon de stabilisation (1 m avant et après le poste) (sauf derrière un séparateur à graisses)
  - que les jonctions de la conduite de descente sont exécutées avec des coudes de 45° afin d'éviter tout dépôt dans les conduites
  - qu'un tapis d'isolation acoustique KESSEL est utilisé afin de réduire au maximum la transmission du bruit
  - qu'un accès suffisant est garanti pour les travaux de service ou la maintenance

### 4.2 Raccordement de l'arrivée et de la sortie

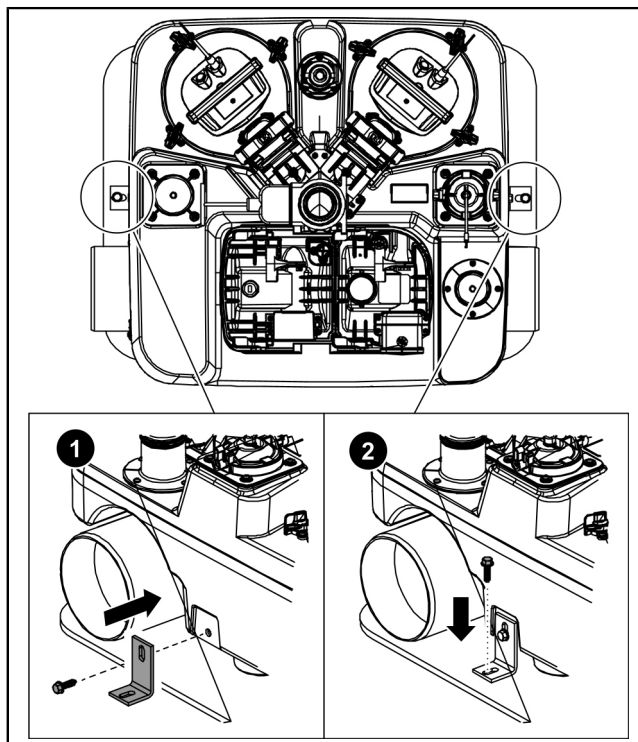
Observer les exigences suivantes relatives au positionnement du corps de base :

- ▶ En présence d'une conduite de descente, respecter un tronçon de stabilisation d'1 m devant et derrière l'ensemble du poste.
- ▶ Afin de garantir l'accessibilité, respecter la distance par rapport au mur et aux objets fixes.
- ▶ Observer le sens de l'arrivée (1) et de la sortie (2). S'assurer à cet effet que :
  - le corps de base est orienté à l'aide d'un niveau à bulle
  - la position de montage coïncide avec le sens du flux
  - les canalisations sont correctement fixées

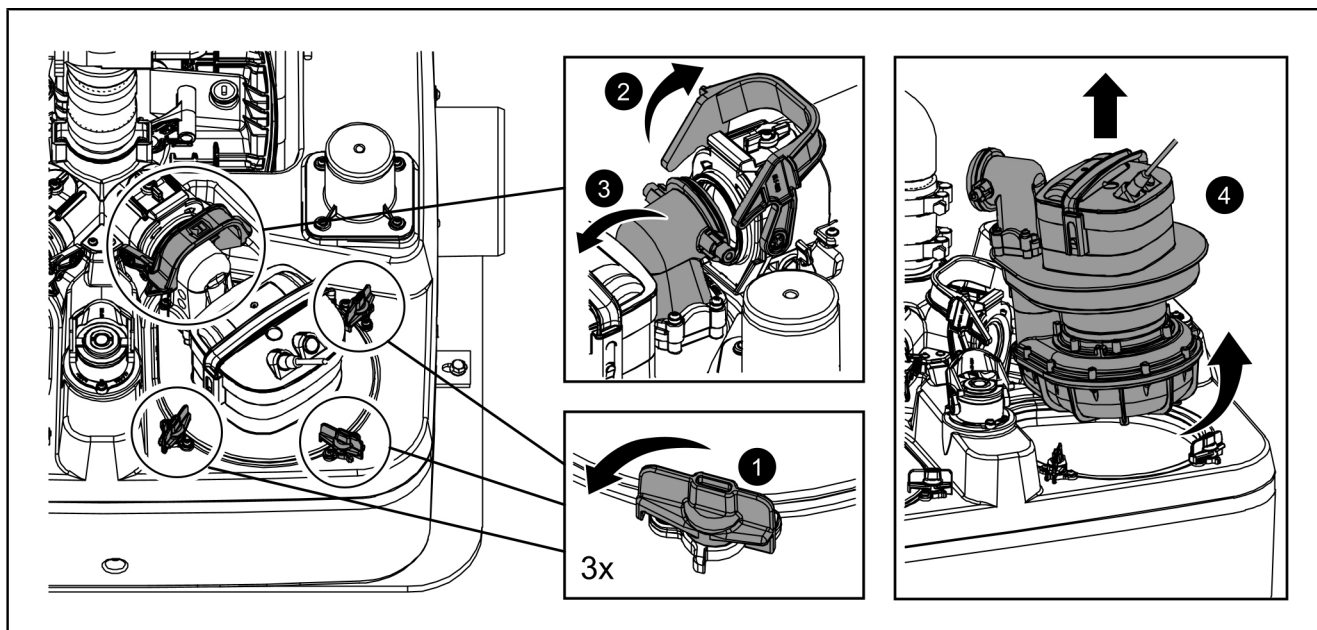


## 4.3 Fixation de la cuve (uniquement en cas de pose hors-sol à l'abri du gel)

- ▶ Fixer la cuve *Ecolift L* destinée à une pose hors sol à l'abri du gel avec les équerres de fixation. ❶
  - ▶ Pour ce faire, monter les équerres de fixation sur les côtés de la cuve à l'aide des vis à bois à tête hexagonale 6x50 DIN 571.
  - ▶ Procéder à la fixation vers le bas, en fonction des propriétés du sol ou de la console murale (voir accessoires). ❷
- ❶ Afin de réduire au maximum la transmission du bruit, utiliser le tapis d'isolation acoustique de KESSEL.



## 4.4 Retrait de la (des) pompe(s)



- ▶ Pour faciliter le retrait de la pompe de la cuve, tourner les 3 verrouillages de 90° vers la gauche. ❶
- ▶ Pousser le levier de verrouillage dans le sens inverse. ❷
- ▶ Basculer le raccord pivotant vers l'arrière. ❸
- ▶ Soulever la pompe à l'aide de la poignée. ❹

Pour l'utilisation d'une deuxième pompe, voir la réf. 22201, annexe 016-333.

## 4.5 Ecolift L SWA et Ecolift L FKA

### 4.5.1 Montage Ecolift L SWA

Réf.	Description
22000	Ecolift L Mono SWA avec conduite de refoulement sur site
22001	Ecolift L Duo SWA avec conduite de refoulement sur site
22004	Ecolift L Mono SWA avec conduite de refoulement intégrée
22005	Ecolift L Duo SWA avec conduite de refoulement intégrée

La variante Ecolift L SWA dispose de 2 clapets et est destinée aux eaux grises. En cas de refoulement, le clapet extérieur (fermeture de service) se ferme en toute sécurité et s'ouvre automatiquement lorsque l'eau s'écoule.

Le deuxième clapet (verrouillage d'urgence) offre une sécurité supplémentaire et peut être fermé et ouvert via une commande manuelle. La variante Ecolift L SWA convient par exemple aux douches, éviers et lave-linges.

### 4.5.2 Montage Ecolift L FKA

Réf.	Description
22002	Ecolift L Mono FKA avec conduite de refoulement sur site
22003	Ecolift L Duo FKA avec conduite de refoulement sur site
22006	Ecolift L Mono FKA avec conduite de refoulement intégrée
22007	Ecolift L Duo FKA avec conduite de refoulement intégrée

La variante Ecolift L FKA convient aux eaux vannes. Dans le cadre d'un fonctionnement normal, les deux clapets sont ouverts et permettent un écoulement complet des eaux usées. En cas de refoulement en provenance du réseau d'égouts, un clapet se verrouille automatiquement par un système de fermeture motorisé avec une sonde optique et s'ouvre automatiquement après le reflux.

Si le levier de verrouillage d'urgence est actionné, les eaux usées ne s'écoulent plus dans la canalisation.

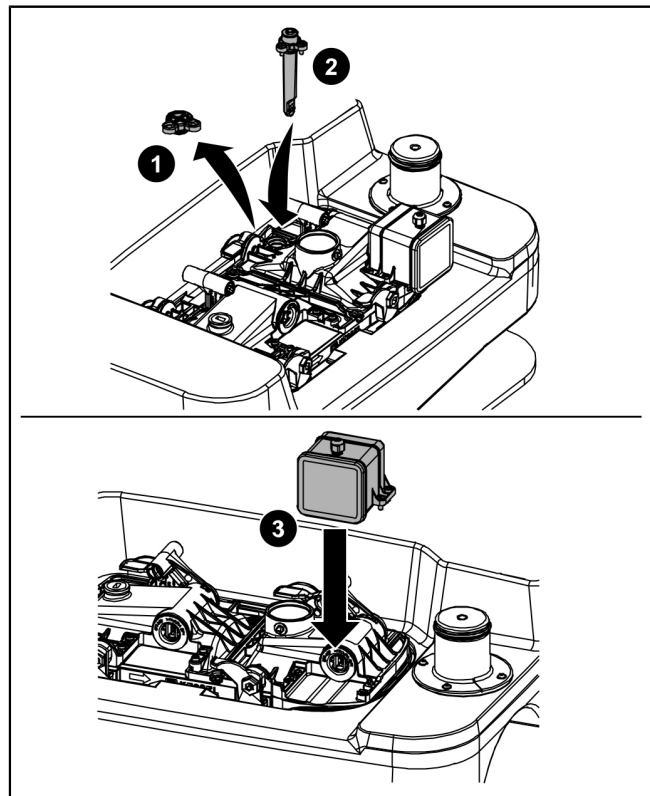
### Montage des composants électriques



#### AVIS

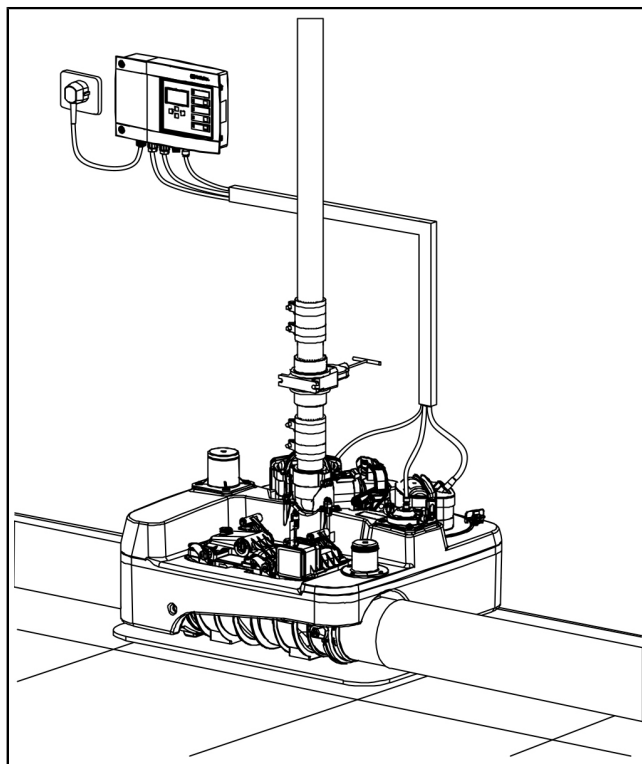
Maintenir le clapet fermé.

- ▶ Retirer les deux vis du bouchon pour la sonde optique ainsi que le bouchon. ❶
  - ▶ Introduire la sonde optique et la fixer avec les deux vis. ❷
  - ▶ Monter le moteur du clapet et le fixer avec les vis fournies. ❸
- ❶ Le branchement des câbles électriques est décrit dans les instructions jointes relatives au gestionnaire.



## 4.6 Montage du fourreau pour câbles

- ▶ Acheminer et monter les câbles de commande entre le corps de base de l'Ecolift L et le gestionnaire via un fourreau pour câbles.
  - ▶ Se servir de coudes de 45° pour les changements de direction.
  - ▶ Veiller à la pose ascendante en continu du tuyau d'alimentation en air.
- ① Le branchement des câbles électriques est décrit dans les instructions jointes relatives au gestionnaire.



## 4.7 Raccordement de la conduite d'aération et de ventilation

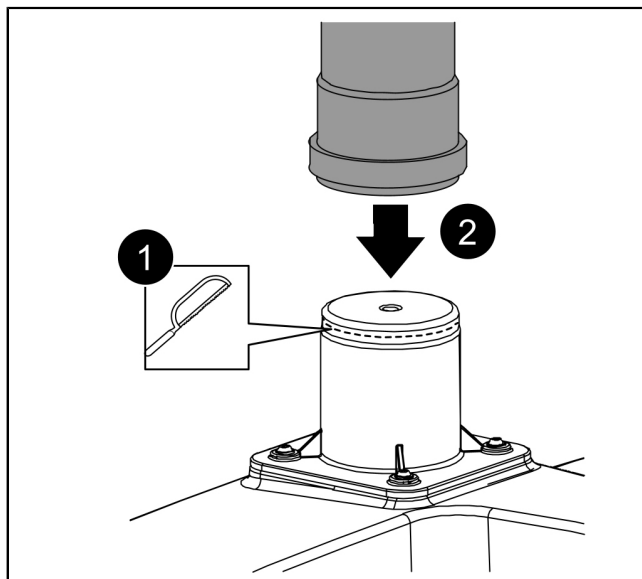


### AVERTISSEMENT

#### Altération du fonctionnement des capteurs dans la cuve

Risque d'intoxication avec les gaz qui s'échappent

- ▶ Toujours raccorder la conduite d'aération et de ventilation de manière appropriée.
- ▶ Couper la tubulure pour la conduite d'aération et de ventilation. ①
- ▶ À l'extrémité de la tubulure d'aération et de ventilation (DN 70), poser une conduite d'aération et de ventilation (DN 70) jusqu'au dessus du toit. ②



## 4.8 Montage du gestionnaire

- ▶ Monter le gestionnaire conformément aux instructions jointes au gestionnaire.
- ▶ Veiller à une pose sans risque de tous les câbles des composants électriques.

### 4.8.1 Gestionnaires pour Ecolift L

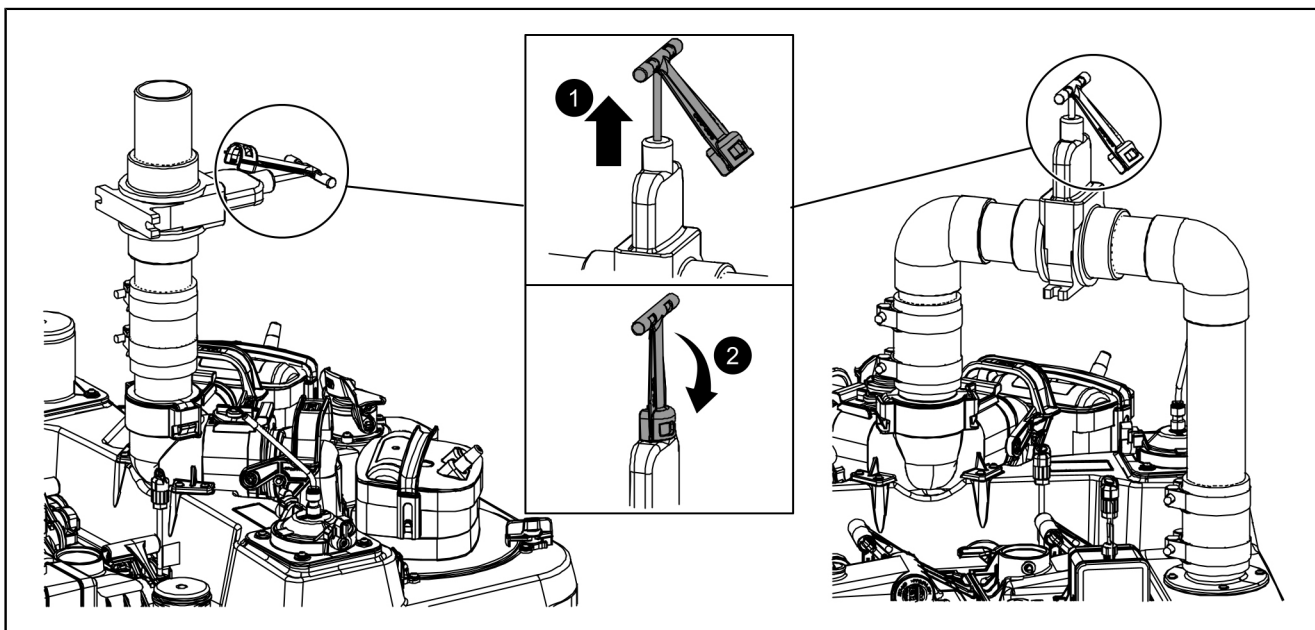
Les instructions de pose et d'utilisation suivantes sont fournies en fonction de la variante :

Article	IPU
Ecolift L SWA	016-328 gestionnaire Ecolift L 230 V
Ecolift L FKA	016-667 Gestionnaire Ecolift L FKA, 016-328 Gestionnaire Ecolift L 230 V

- ① Les gestionnaires du poste doivent être positionnés de façon à exclure toute utilisation non autorisée.  
La mise hors circuit par inadvertance du poste risque de causer des dommages consécutifs ou indirects au bâtiment.

## 5 Mise en service et contrôle du fonctionnement

### 5.1 Ouverture du dispositif d'arrêt



① Le dispositif d'arrêt a été fermé pour le transport.

- ▶ Veuillez impérativement ouvrir le dispositif d'arrêt avant la mise en service. ①
- ▶ Enclencher ensuite l'étrier de sécurité. ②

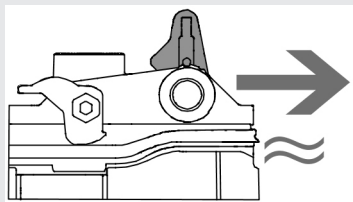
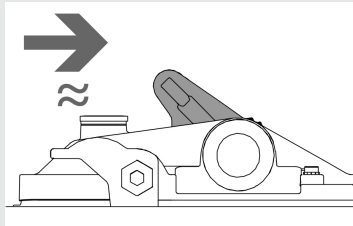
### 5.2 Positions du levier de verrouillage d'urgence pour Ecolift SWA (type 2)

Position	Fonction	Conséquence	Vue de côté
« OUVERTE » (levier en position côté canalisation)	Position de fonctionnement	Il est possible d'évacuer les consommateurs raccordés, ceux-ci étant sécurisés par un clapet anti-retour mécanique.	
« FERMÉE » (levier en position côté habitation)	Verrouillage du tuyau en cas d'avarie ou de mise hors service	Le bâtiment est sécurisé de manière optimale contre la pénétration d'eau, les consommateurs peuvent être évacués.	

### 5.3 Positions du levier de verrouillage d'urgence Ecolift FKA (type 3)

Position	Fonction	Conséquence	Vue de côté
« OUVERTE » (levier en position côté canalisation)	Position de fonctionnement	Il est possible d'évacuer les consommateurs raccordés, ceux-ci étant sécurisés par le clapet anti-retour motorisé.	

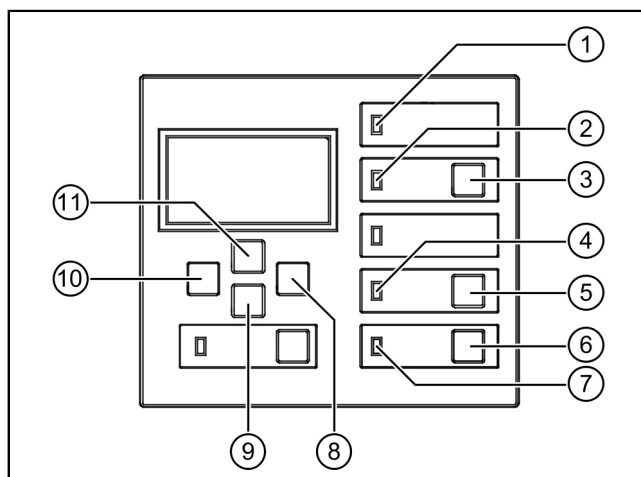


Position	Fonction	Conséquence	Vue de côté
« N » (levier en position centrale)	Position chantier, position oscillante	Il est possible d'évacuer les consommateurs raccordés, ceux-ci étant sécurisés contre le refoulement par un clapet. Cet état non motorisé à la livraison ne convient qu'à l'écoulement des eaux usées sans matières fécales (par ex. lors des travaux jusqu'à la mise en service conforme).	
« FERMÉE » (levier en position côté habitation)	Verrouillage du tuyau en cas d'avarie ou de mise hors service	Le bâtiment est sécurisé de manière optimale contre la pénétration d'eau, les consommateurs peuvent être évacués.	

## 6 Fonctionnement

### 6.1 Fonctions de toutes les touches / affichages

(1)	Diode d'état opérationnel
(2)	Diode d'alarme
(3)	Acquittement de l'alarme sonore
(4)	Diode pompe 1
(5)	Pompe 1 MARCHE / ARRÊT
(6)	Pompe 2 MARCHE / ARRÊT
(7)	Poste de relevage à protection antiretour variante Duo (2 pompes)
(8)	Diode pompe 2
(9)	« OK » pour valider
(10)	faire défiler vers le bas
(11)	ESC pour revenir en arrière
(11)	faire défiler vers le haut



### 6.2 Activation du poste

ⓘ Tous les dispositifs anti-retour doivent demeurer aptes au fonctionnement pendant le service.  
En service, le dispositif d'arrêt doit toujours rester ouvert et verrouillé à l'aide de l'étrier de sécurité.

► Enficher la fiche secteur du gestionnaire.

✓ Une fois le test système réussi, l'écran affiche le menu | 0 Info système |. Les diodes s'allument en vert.

✓ Le poste est opérationnel.

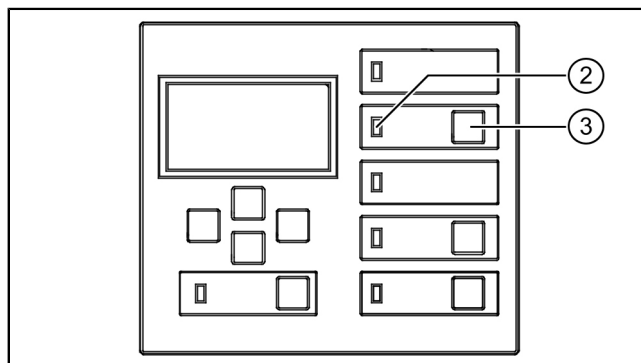
### 6.3 États d'alarme

Si un état déclenche une alarme (par ex. erreur concernant une pompe, le niveau de remplissage des eaux usées atteint le niveau d'alarme), la diode d'alarme (2) s'allume. L'écran affiche éventuellement un message d'erreur libellé en clair.

👁 La cause de l'alarme a été éliminée.

► Désactivation de l'alarme sonore : appuyer sur la touche (3) pendant env. 1 s.

► Acquittement de l'alarme : appuyer sur la touche (3) pendant au moins 5 s.



### 6.4 Arrêt du poste

► Déconnecter le gestionnaire du raccordement au réseau.

✓ Un signal d'alarme retentit et la diode d'alarme clignote.

► Désactiver l'alarme sonore. Pour ce faire, appuyer sur la touche « Alarme » pendant env. 1 s jusqu'à ce que le pictogramme de panne de courant affiché à l'écran soit barré.

► Appuyer sur la touche « Alarme » pendant au moins 5 s jusqu'à ce que l'écran et la diode d'alarme soient désactivés.

✓ Le poste est désactivé.

## 7 Maintenance

① Il convient d'observer la norme DIN EN 13564 lors des travaux de maintenance.

Le (dé)montage de la pompe est décrit sous le montage ("*Retrait de la (des) pompe(s)*", page 60).

### 7.1 Inspection de la fermeture de service

① Une personne qualifiée doit procéder **une fois par mois** à l'inspection de la fermeture de service sur tous les Ecolift SWA.

► Ouvrir et fermer le levier de verrouillage d'urgence à plusieurs reprises afin de vérifier le bon fonctionnement de la fermeture de service.

### 7.2 Intervalle de maintenance

La maintenance du poste doit être réalisée à intervalles réguliers par une personne qualifiée. Respecter les intervalles suivants :

- tous les six mois dans le cas d'immeubles ou dans le domaine industriel
- tous les ans dans le cas de maisons individuelles ou jumelées

L'intervalle de maintenance est valable pour les interventions de maintenance décrites ci-après.

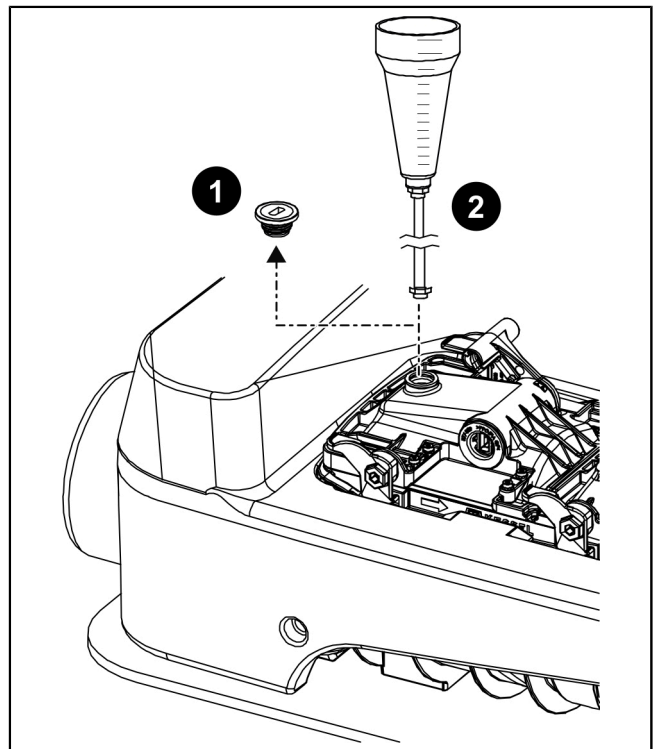
Chaque intervention doit faire l'objet d'un rapport de maintenance indiquant tous les travaux effectués et les principales données. Si des défauts ont été constatés et qu'il est impossible de les éliminer, le spécialiste devra immédiatement signaler ces défauts à l'exploitant du poste.

### 7.3 Essai d'étanchéité du clapet anti-retour

- Déplacer le levier de verrouillage d'urgence mécanique en position « FERMÉE ».
- Pour fermer le clapet motorisé, appuyer sur la touche « Clapet ».
- Dévisser la vis de fermeture. ①
- Visser le dispositif de contrôle. ②
- Verser de l'eau dans le cône jusqu'à la hauteur de pression d'essai de 10 cm (repère) et surveiller le niveau d'eau pendant 10 minutes. Si le niveau d'eau est inférieur au repère, rajouter de l'eau jusqu'au repère.

① Le clapet anti-retour est considéré comme étanche si on ne doit pas rajouter plus de 0,5 l d'eau pendant la période indiquée.

- Inscrire le résultat dans le journal d'exploitation ou le protocole de maintenance.
- Dévisser le dispositif de contrôle.
- Serrer la vis de fermeture, **joint inclus**.
- Déplacer le levier de verrouillage d'urgence en position « OUVERTE ».
- Vérifier si la vis de fermeture est bien étanche (pas de jeu).
- Ouvrir le clapet motorisé en appuyant sur la touche « Clapet ».



### 7.4 Contrôle fonctionnel

#### 7.4.1 Contrôle du fonctionnement sur le gestionnaire

► Contrôler les messages d'erreur éventuellement affichés à l'écran du gestionnaire.

Test de fonctionnement manuel sur le gestionnaire

- Fermer le clapet (côté canalisation) en appuyant sur la touche « Clapet ».
- Ouvrir l'arrivée d'eau claire.
- Vérifier que la pompe fonctionne.
- Si la pompe fonctionne, fermer l'arrivée d'eau claire.
- Attendre la fin du processus de pompage. En présence de 2 pompes, répéter la procédure avec l'autre pompe.

- ▶ Ouvrir le clapet en appuyant sur la touche « Mode manuel » du gestionnaire.
- ▶ Vérifier le fonctionnement du levier de verrouillage d'urgence en le fermant et en l'ouvrant brièvement.

#### 7.4.2 Vérification du fonctionnement des clapets motorisés (variante FKA)

- ▶ Appuyer sur la touche « Mode manuel » du gestionnaire. Vérifier que les clapets motorisés se ferment sans problème.
- ▶ Ouvrir et fermer les clapets motorisés à plusieurs reprises en appuyant sur la touche « Clapet ».
- ▶ Remettre les clapets en mode de fonctionnement.

#### 7.5 Préparation des opérations de maintenance



##### **ATTENTION**

##### **Le poste est sous pression**

L'eau peut s'écouler

- ▶ Avant de commencer les travaux, vider les conduites d'arrivée et de sortie et les mettre hors pression.
- ▶ S'assurer que le niveau de remplissage dans la cuve soit inférieur au niveau de fixation (bride de pompe) des pompes.



##### **AVIS**

##### **La pompe fonctionne à sec**

Risque de dommages matériels

- ▶ S'assurer que la pompe ne fonctionne pas à sec.

① Afin de garantir la disponibilité des clapets antiretour pendant une panne de courant, les batteries doivent avoir une tension suffisante. En présence de conditions d'utilisation normales et conformes, une tension de 16 V est suffisante jusqu'à la prochaine maintenance préconisée.

La tension est visible dans le menu du gestionnaire sous « valeurs de mesure actuelles ».

👁 Il n'y a pas de reflux (affichage sur le gestionnaire). En cas de reflux, il n'est pas possible de procéder à la maintenance !

👁 L'installation électrique a été contrôlée.

- ▶ S'assurer que les eaux usées ne coulent pas.
- ▶ Pomper l'eau résiduelle à l'aide de la touche « Mode manuel ».
- ▶ Fermer le(s) clapet(s) à l'aide de la touche « Mode manuel ».
- ▶ Désactiver le gestionnaire et le sécuriser contre une remise en marche (uniquement pour la variante FKA).

#### 7.6 Maintenance des composants du poste



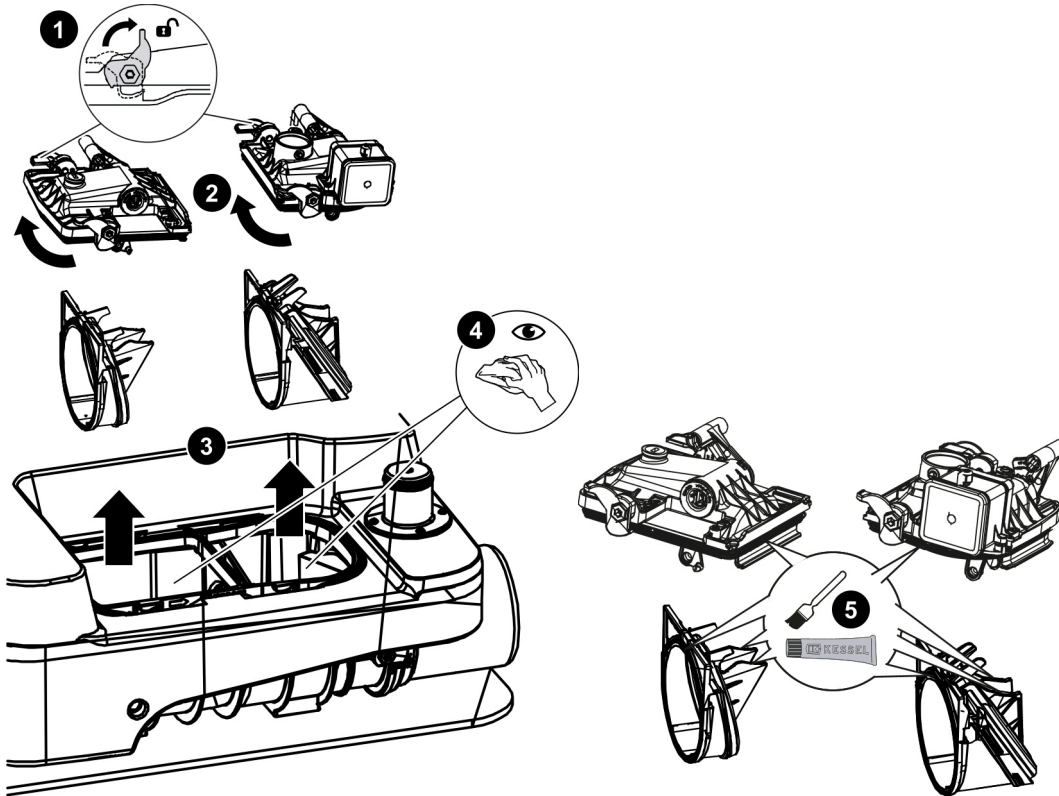
##### **ATTENTION**

##### **Mouvement du dispositif de fermeture motorisé en cas de capteur humide**

Risque d'écrasement des mains

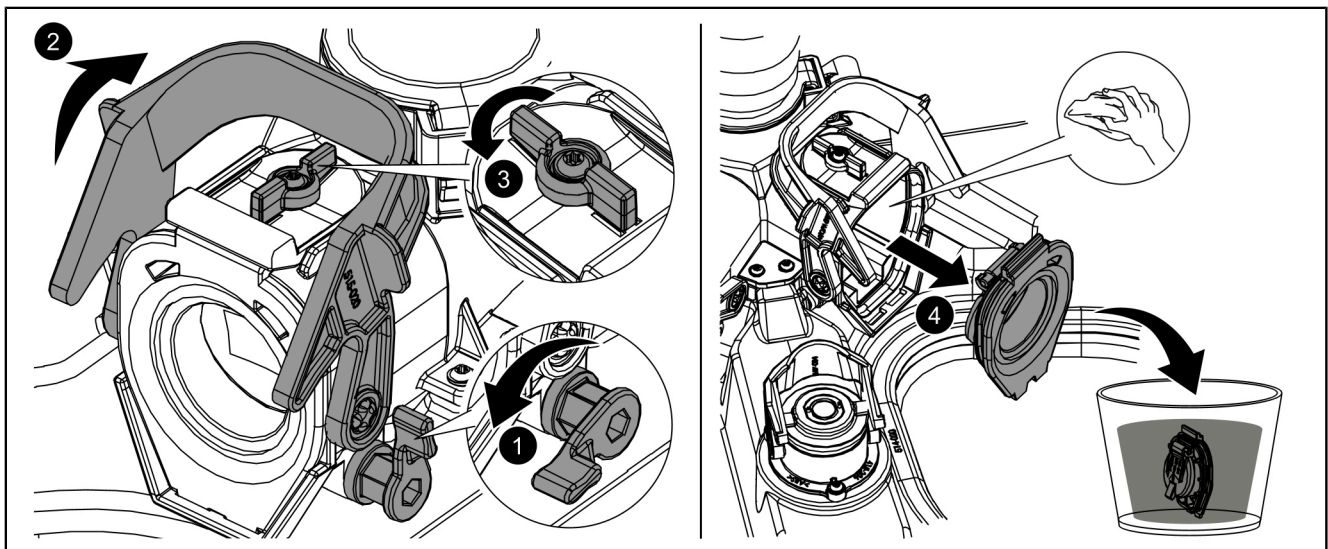
- ▶ Toujours garder le capteur sec pendant les travaux de maintenance.

- ▶ Démonter le couvercle de verrouillage, les clapets et les éléments coulissants et les nettoyer. ❶ ❷ ❸
- ▶ Nettoyer la zone intérieure au niveau des clapets. ❹
- ▶ Enduire le joint du couvercle de verrouillage et les surfaces de contact des éléments coulissants de graisse haute performance KESSEL (réf. 681001). ❺
- ▶ Si souhaité, il est possible également d'enduire les surfaces de contact entre les leviers de verrouillage et les clapets de graisse haute performance KESSEL (réf. 681001).
- ▶ Monter les éléments coulissants et les clapets. S'assurer que le couvercle de verrouillage se trouve en position « FERMÉE ». Enduire également le levier au niveau de la face inférieure du couvercle de verrouillage, ainsi que sa surface de contact avec les clapets de graisse haute performance KESSEL.
- ▶ Monter le couvercle de verrouillage.
- ▶ Si des reflux se sont produits depuis la dernière maintenance, démonter la pompe et dégager l'ouverture d'aération et de ventilation. Remonter ensuite la pompe.
- ▶ Mettre le gestionnaire en marche. Ouvrir les clapets avec la touche « Mode manuel » (uniquement pour la variante FKA).
- ▶ Vérifier la tension restante de la batterie sur le gestionnaire tel que décrit précédemment. Si la tension de la batterie est trop faible, remplacer la batterie.



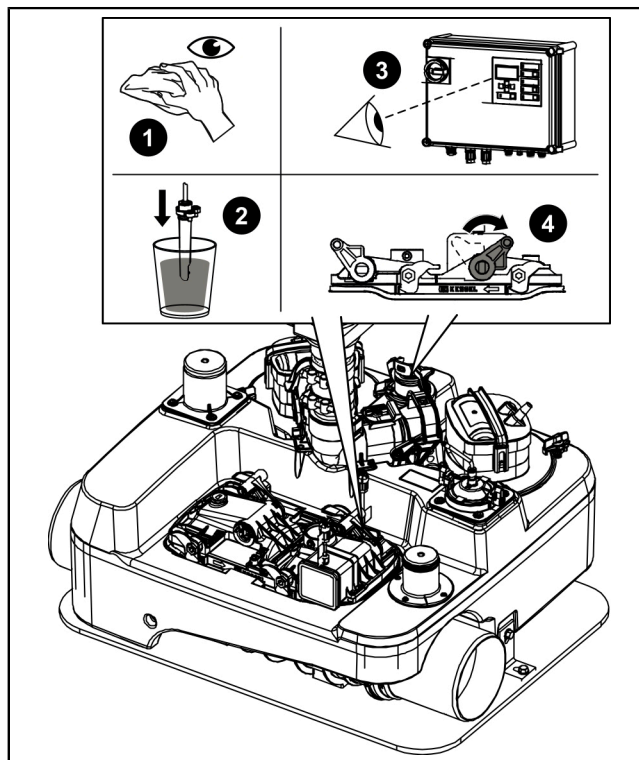
#### 7.7 Maintenance du dispositif anti-retour

- ▶ Fermer le dispositif d'arrêt.
- ▶ Ouvrir le dispositif anti-retour (voir image position du levier 1). Si, après cette étape, vous n'entendez aucun bruit d'écoulement, il est nécessaire de procéder à la maintenance du dispositif anti-retour. Procéder comme suit pour la maintenance du dispositif anti-retour :
  - Basculer l'ouverture à une main en position « OUVVERTE ». ❶
  - Ouvrir le levier de fermeture de la pompe. ❷
  - Tourner le verrouillage de 90°. ❸
  - Retirer le dispositif anti-retour. ❹
  - Supprimer les blocages et/ou les objets bloquants.
  - Nettoyer le dispositif anti-retour à l'eau.
  - Une fois la maintenance terminée, procéder à l'assemblage du dispositif anti-retour en suivant les mêmes étapes dans le sens inverse.
  - Basculer l'ouverture à une main en position « FERMÉE ».
- ▶ Si le dispositif d'arrêt ne se ferme et ne s'ouvre que difficilement, même après l'avoir actionné à plusieurs reprises, il convient de le remplacer.



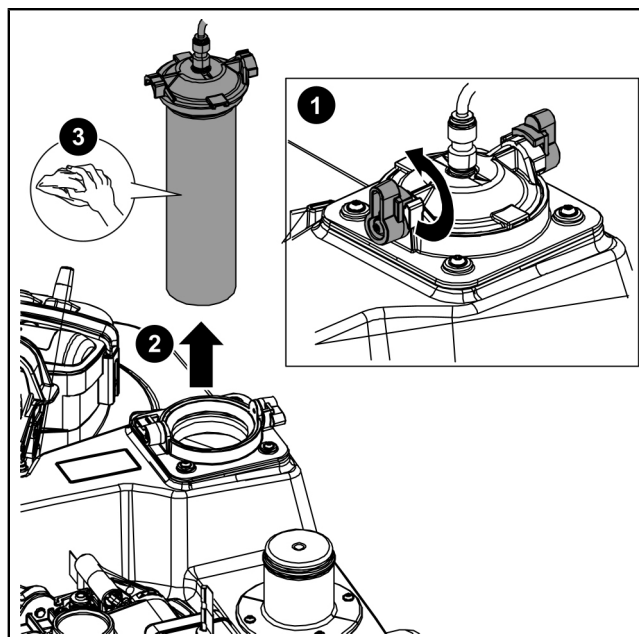
## 7.8 Maintenance des capteurs

- ▶ Démontez et nettoyez les composants des capteurs (sonde de niveau et capteur de pression). ❶
- ▶ Démontez les sondes optiques et les nettoyez. ❷
- ▶ Vérifiez le fonctionnement des sondes optiques. ❸
- ▶ Montez les composants des capteurs. ❹



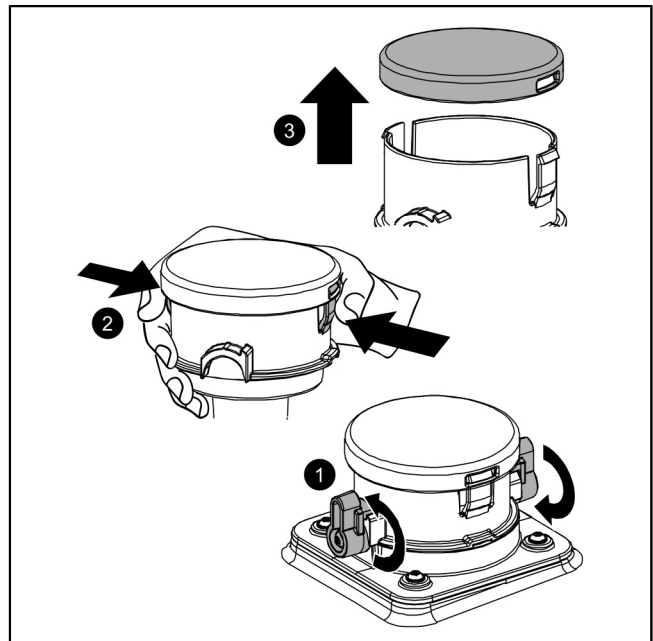
## 7.9 Maintenance du capteur de pression

- ▶ Desserrer le levier de verrouillage. ❶
- ▶ Retirer le capteur de pression. ❷
- ▶ Nettoyer le capteur de pression. ❸

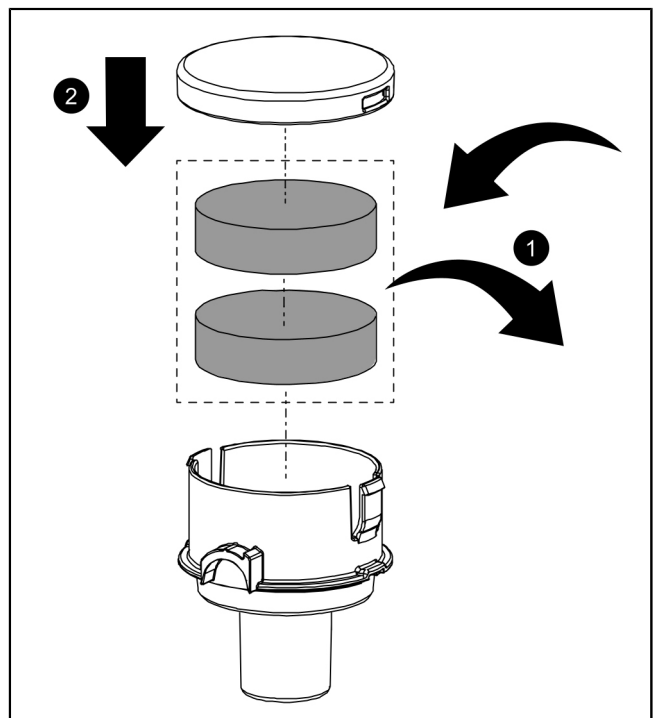


### 7.10 Maintenance du filtre à charbon actif

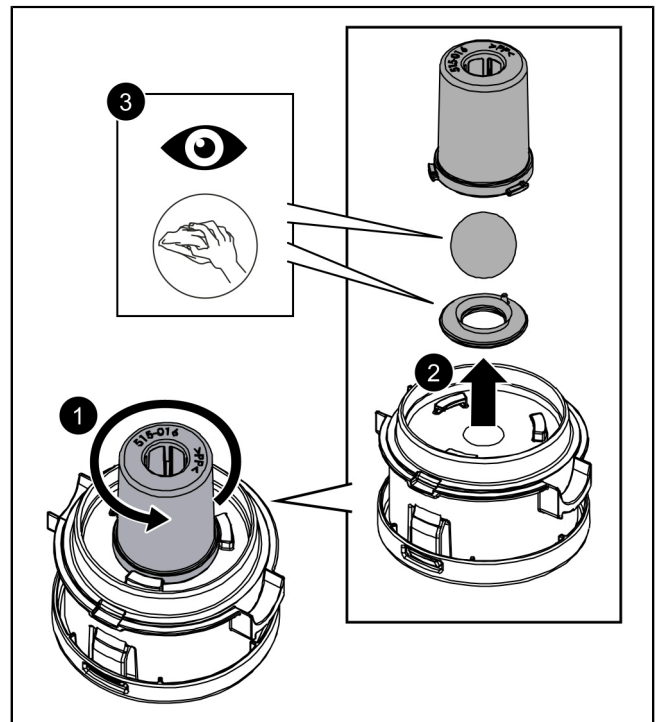
- ▶ Desserrer le levier de verrouillage. ❶
- ▶ Retirer le boîtier du filtre à charbon actif. ❷
- ▶ Appuyer sur les encoches de chaque côté. ❸
- ▶ Retirer le couvercle. ❹



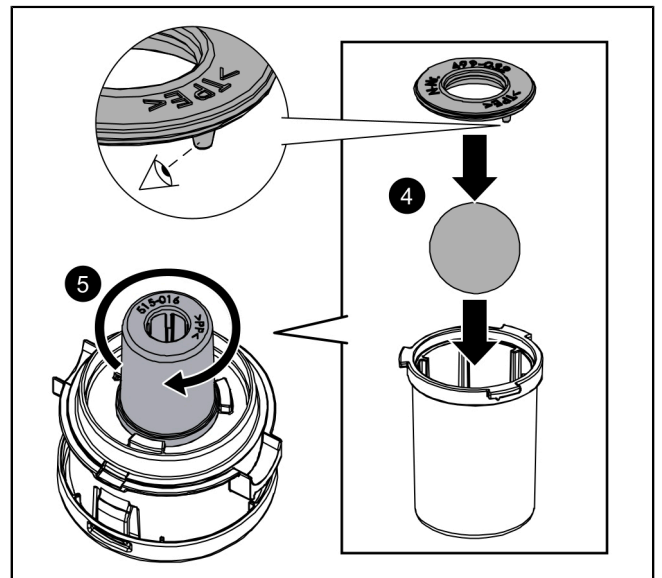
- ▶ Retirer l'ancien filtre à charbon actif et en mettre un nouveau. ❶
- ▶ Mettre le couvercle en place. ❷



- ▶ Tourner le boîtier avec le logement à bille vers la gauche. ❶
- ▶ Retirer le boîtier avec le logement à bille. ❷
- ▶ Nettoyer le joint de la soupape de ventilation et la bille. ❸

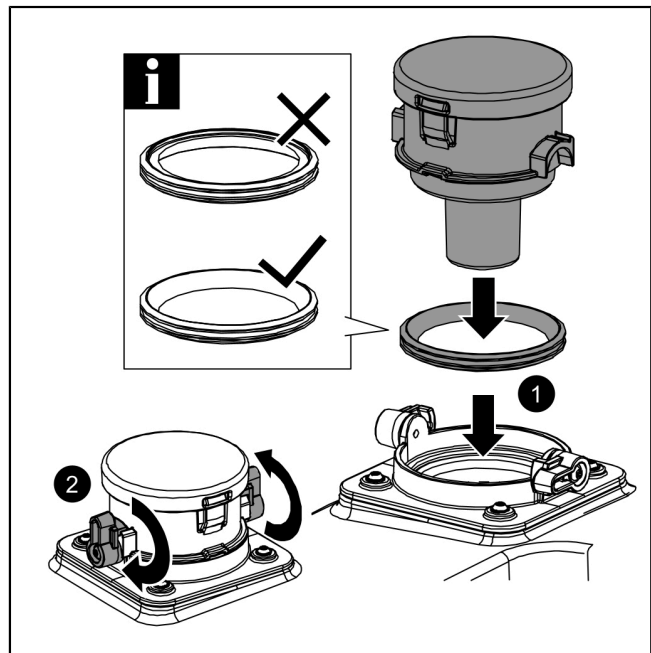


- ▶ Assembler la bille et le joint de la soupape de ventilation. ❹
- ⓘ Veillez au bon positionnement du joint.
- ▶ Tourner le boîtier avec le logement à bille vers la droite. ❺





- ▶ Mettre le joint en place. ❶
- ❶ Veillez au bon positionnement du joint.
- ▶ Serrer le levier de verrouillage. ❷
- ❶ Le filtre à charbon actif doit être remplacé lorsqu'il est imprégné d'eau et/ou en présence d'odeurs, et au moins à chaque maintenance.



#### 7.11 Terminer la maintenance

- ▶ Procéder à un contrôle du fonctionnement.
- ✓ Le poste fonctionne sans problème.
- ✓ Aucun message d'erreur n'est affiché sur le gestionnaire.
- ✓ La maintenance est terminée.

## Istruzioni per l'installazione e l'uso

### Cara cliente, caro cliente,

in qualità di produttore premium di prodotti innovativi per la tecnica di drenaggio, KESSEL offre soluzioni di sistema integrate e un servizio orientato al cliente. Puntiamo sui massimi standard qualitativi e ci impegniamo coerentemente per la sostenibilità – non ci impegniamo solo nella produzione dei nostri prodotti, ma anche rispetto al funzionamento a lungo termine, in modo che la vostra proprietà sia protetta nel tempo.

KESSEL SE + Co. KG

Bahnhofstraße 31

85101 Lenting, Germania



In caso di domande di carattere tecnico, i nostri partner di servizio qualificati sul posto saranno felici di aiutarvi.

Potete trovare i vostri referenti alla pagina:

[www.kessel.de/kundendienst](http://www.kessel.de/kundendienst)



In caso di necessità, il nostro centro di assistenza dell'azienda vi supporta con servizi come la messa in funzione, la manutenzione o l'ispezione generale in tutta la regione DACH e in altri Paesi a richiesta.

Per le informazioni sullo svolgimento e sull'ordine consultate la pagina

[www.kessel.de/service/dienstleistungen](http://www.kessel.de/service/dienstleistungen)

### Indice

1	Indicazioni sulle presenti istruzioni.....	75
2	Sicurezza.....	76
3	Dati tecnici.....	81
4	Montaggio.....	83
5	Messa in funzione e controllo di funzionamento.....	88
6	Funzionamento.....	90
7	Manutenzione.....	91

## 1 Indicazioni sulle presenti istruzioni

Il presente documento costituisce le istruzioni per l'uso originali. La lingua delle istruzioni per l'uso originali è il tedesco. Tutte le versioni in altre lingue di queste istruzioni costituiscono delle traduzioni.

Le seguenti convenzioni illustrative semplificano l'orientamento:

Simbolo	Spiegazione
[1]	vedere figura 1
(5)	Posizione numero 5 della figura accanto
① ② ③ ④ ⑤ ...	Passaggio procedurale nella figura
👁️ Controllare se il funzionamento manuale è stato attivato.	Presupposti per l'azione
▶ Premere OK.	Passaggio procedurale
✓ L'impianto è pronto per funzionare.	Risultato dell'azione
vd. "Sicurezza", pagina 76	Rimando al capitolo 2
<b>Grassetto</b>	Informazioni particolarmente importanti o rilevanti per la sicurezza
<i>Corsivo</i>	Versione o informazione supplementare (ad esempio in caso di validità per la sola versione ATEX)
📘	Avvertenza tecnica che richiede particolare attenzione.

Sono impiegati i simboli seguenti:

Simbolo	Significato
	Sbloccare l'apparecchio o l'impianto
	Prestare attenzione alle istruzioni per l'uso
	Pericolo d'infezione in caso di contatto con le acque di scarico con sostanze fecali: Indossare dei guanti monouso impermeabili ai liquidi. Evitare il contatto con la pelle e gli occhi. Dopo la fine dei lavori, lavare a fondo le mani.
	Livello di rumore
	Marchio CE
 ATTENZIONE	Elettricità
 ATTENZIONE	Avverte circa il pericolo per le persone. La mancata osservanza di questa avvertenza può causare lesioni gravissime o provocare la morte.
 PRUDENZA	Avverte circa il pericolo per le persone e il materiale. La mancata osservanza di questa avvertenza può causare lesioni gravi o provocare danni materiali.
 PRUDENZA	Superfici incandescenti

## 2 Sicurezza

### 2.1 Avvertenze di sicurezza generali

Le istruzioni dell'impianto e i componenti dell'impianto, al pari del verbale di consegna e manutenzione, devono essere mantenuti disponibili presso l'impianto.



#### **AVVERTENZA**

##### **Parti conduttrici tensione!**

Per i lavori alle linee elettriche e ai collegamenti elettrici, tenere in considerazione quanto segue.

- ▶ Per tutti i lavori elettrici sull'impianto trovano applicazione le norme di sicurezza nazionali.
- ▶ L'impianto deve essere alimentato tramite un interruttore differenziale (RCD) con una corrente di guasto nominale non superiore a 30 mA.



#### **AVVISO**

##### **Mettere fuori tensione l'impianto!**

- ▶ Accertare che gli apparecchi elettrici siano separati dall'alimentazione di tensione durante i lavori.
- ▶ Assicurare gli apparecchi elettrici contro la riaccensione.



#### **ATTENZIONE**

Pericolo d'infezione in caso di contatto con le acque di scarico con sostanze fecali:

- ▶ Indossare dei guanti monouso impermeabili ai liquidi.
- ▶ Evitare il contatto con la pelle e gli occhi.
- ▶ Dopo la fine dei lavori, lavare a fondo le mani.



#### **AVVISO**

##### **Livello di rumore!**

Il funzionamento dell'impianto può produrre un livello di rumore elevato.

- ▶ Indossare una protezione auricolare adatta.



#### **ATTENZIONE**

##### **Superfici incandescenti!**

Durante il funzionamento, le pompe possono sviluppare delle temperature elevate.

- ▶ Indossare i guanti protettivi o lasciare raffreddare la pompa.



Le istruzioni per l'uso e la manutenzione devono essere disponibili presso il prodotto.



#### **AVVISO**

##### **Pulizia impropria**

I componenti in plastica possono danneggiarsi o diventare fragili

- ▶ Pulire i componenti in plastica esclusivamente con acqua e un detergente a pH neutro.

### 2.2 Personale – Qualifica

Per il funzionamento dell'impianto valgono l'ordinanza sulla sicurezza operativa e l'ordinanza sulle sostanze pericolose rispettivamente valide o le norme nazionali equivalenti.

L'esercente dell'impianto ha inoltre l'obbligo di:

- ▶ effettuare una valutazione dei rischi,
- ▶ determinare e segnalare delle zone di rischio adeguate,
- ▶ effettuare la formazione per la sicurezza,
- ▶ impedire l'uso da parte di persone non autorizzate.

Persona <sup>1)</sup>	Mansioni ammesse sugli impianti KESSEL			
Esercente	Controllo visivo, sostituzione della batteria			
Esperto (conosce e comprende le istruzioni per l'uso)		Svuotamento, pulizia (interna), controllo di funzionamento, configurazione della centralina		
Tecnico specializzato (artigiano specializzato nel rispetto delle istruzioni di installazione e delle norme di esecuzione)			Installazione, sostituzione, manutenzione dei componenti, messa in funzione	
Elettricista specializzato VDE 0105 (nel rispetto delle norme per la sicurezza elettrica o delle norme nazionali equivalenti)				Lavori all'installazione elettrica

1) Comando e montaggio possono essere affidati solo a persone che hanno compiuto il 18° anno di età.

### 2.3 Uso conforme alla destinazione

Il sistema di sollevamento antiriflusso KESSEL è destinato al pompaggio di svuotamento delle acque di scarico con e senza sostanze fecali. Nel corpo base sono installati i gruppi costruttivi per le pompe, il rilevamento del livello e la clapet antiriflusso motorizzata o due clapet basculanti meccaniche.

Nel funzionamento normale in assenza di riflusso, le acque di scarico fluiscono nella rispettiva rete fognaria attraverso il sistema di sollevamento contro il riflusso.

L'eventuale riflusso delle acque di scarico dal sistema fognario nel sistema di sollevamento antiriflusso viene rilevato da una sonda ottica (clapet antiriflusso). La clapet antiriflusso motorizzata verrà chiusa. Le acque di scarico dal lato dell'edificio si accumuleranno quindi nel corpo base della sistema del sollevamento antiriflusso. Con la versione SWA, entrambe le clapet basculanti si chiudono meccanicamente.

I segnali di commutazione del rilevamento del livello nel serbatoio vengono elaborati elettronicamente dalla centralina. Per il riconoscimento del livello, come opzione supplementare, si può utilizzare una sonda ottica (pompa) per l'allarme in presenza di un tubo ad immersione. Al raggiungimento del relativo livello viene attivato il pompaggio di svuotamento oltre il corpo base del sistema di sollevamento antiriflusso contro il riflusso esistente.

In caso di interruzione della rete, è possibile garantire la sicurezza di funzionamento della clapet antiriflusso motorizzata mediante batteria per un intervallo di tempo di circa 2 ore. Al trascorrere di questo periodo di tempo la clapet antiriflusso viene chiusa per la protezione dell'edificio. Durante la mancanza di elettricità, il pompaggio delle acque di scarico rimane inattivo.

Matrice	SWA (tipo 2)	FKA (tipo 3)
Ecolift L con condotto di mandata predisposto in loco come da omologazione Z-53.2-493 Uso non subordinato	Acque piovane / Acque grigie / Acque di scarico a valle di un SLL	Acque nere / Acque di scarico a valle di un SG
Ecolift L con condotto di mandata integro Idoneità edilizia in corso di valutazione Utilizzo subordinato	Acque piovane / Acque grigie / Acque di scarico a valle di un SLL	Acque nere / Acque di scarico a valle di un SG

### 2.4 Descrizione del prodotto

L'impianto è l'alternativa a un impianto di sollevamento per sostanze fecali per acque nere e acque grigie.

Il drenaggio, durante la fase di riflusso, avviene tramite un condotto di mandata collegabile al di sopra del livello di riflusso con blocco antiriflusso e valvola di chiusura per il condotto di mandata.

L'impianto è dotato di un sistema di chiusura per il condotto delle acque di scarico in polimero, per una chiusura sicura del condotto delle acque di scarico in caso di riflusso. È composto da una clapet basculante con chiusura di emergenza, da bloccare manualmente in caso di necessità, e da un meccanismo di chiusura azionato da un motorino elettrico, comprensivo di sonda a prova di rottura del cavo per il rilevamento del riflusso.

#### Ulteriori caratteristiche:

- Base in LLD-PE
- Per l'installazione in un canale di scarico non interrato
- Drenaggio nella fognatura tramite la condotta a gravità
- Funzione di sollevamento con 1 o 2 pompe

- Clapet antiriflusso a chiusura motorizzata, a seconda della versione con 1 o 2 clapet basculanti supplementari, attiva solo in caso di riflusso
- Guarnizioni passanti DN 70 per il condotto di aerazione e sfiato predisposto in loco
- A seconda della versione, centralina/e con sistema di auto-diagnostica (SDS) integrato, visualizzazione degli stati di funzionamento e batteria tampone integrata per l'emissione degli allarmi
- Menu di navigazione intuitivo con display multi-riga
- Sistema di auto-diagnostica (SDS) e funzione di promemoria per la manutenzione successiva
- Visualizzazione dei valori di lettura attuali
- Facile impostazione dei parametri rilevanti per il funzionamento, contatore ore di funzionamento incluso
- Inoltro dei messaggi di allarme e dei guasti collettivi tramite l'interfaccia GSM e contatto a potenziale zero ordinabili come optional
- Centralina con visualizzazione del testo completo in sei lingue

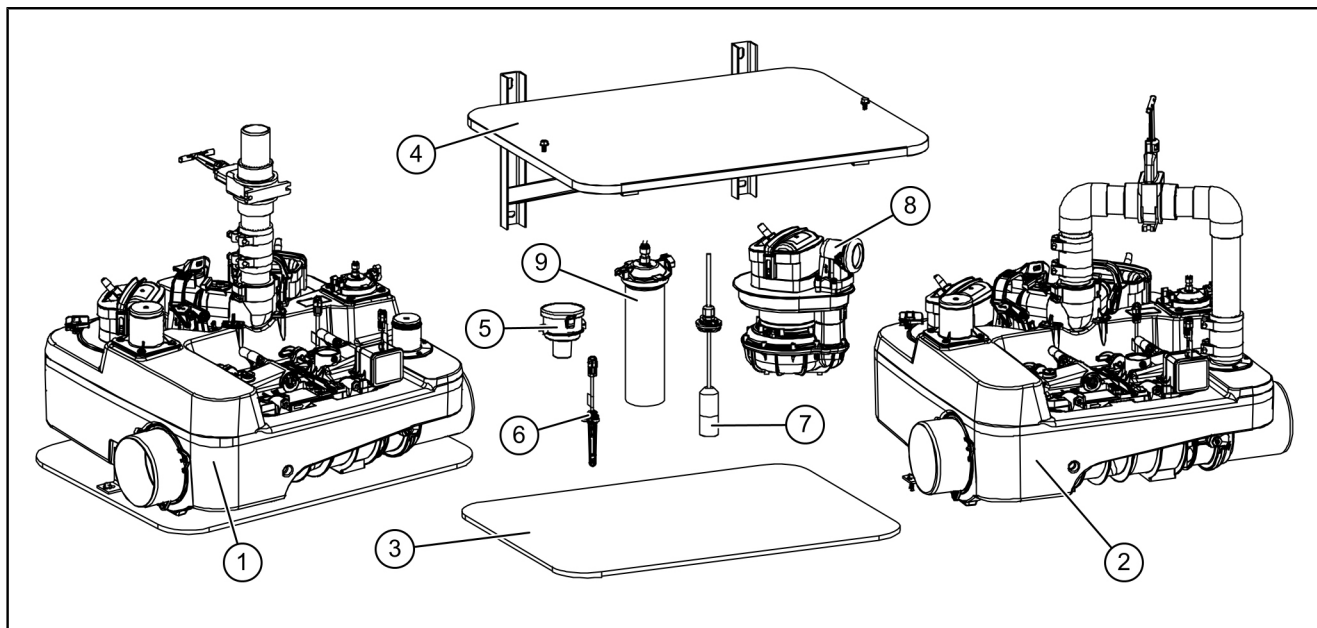


Fig. 1: Ecolift L con condotto di mandata predisposto in loco e condotto di mandata integrato

(1)	Ecolift L con condotto di mandata predisposto in loco (installabile sul condotto di mandata integrato)	(6)	Sonda ottica
(2)	Ecolift L con condotto di mandata integrato	(7)	Sonda idrostatica
(3)	Tappeto fonoassorbente	(8)	Pompa
(4)	Console a parete	(9)	Tubo ad immersione
(5)	Filtro a carbone attivo DN 70		

#### Ecolift L con condotto di mandata predisposto in loco

Cod.art.	Descrizione
22000	Ecolift L Mono SWA
22001	Ecolift L Duo SWA
22002	Ecolift L Mono FKA
22003	Ecolift L Duo FKA

#### Ecolift L con condotto di mandata integrato

Cod.art.	Descrizione
22004	Ecolift L Mono SWA
22005	Ecolift L Duo SWA
22006	Ecolift L Mono FKA
22007	Ecolift L Duo FKA

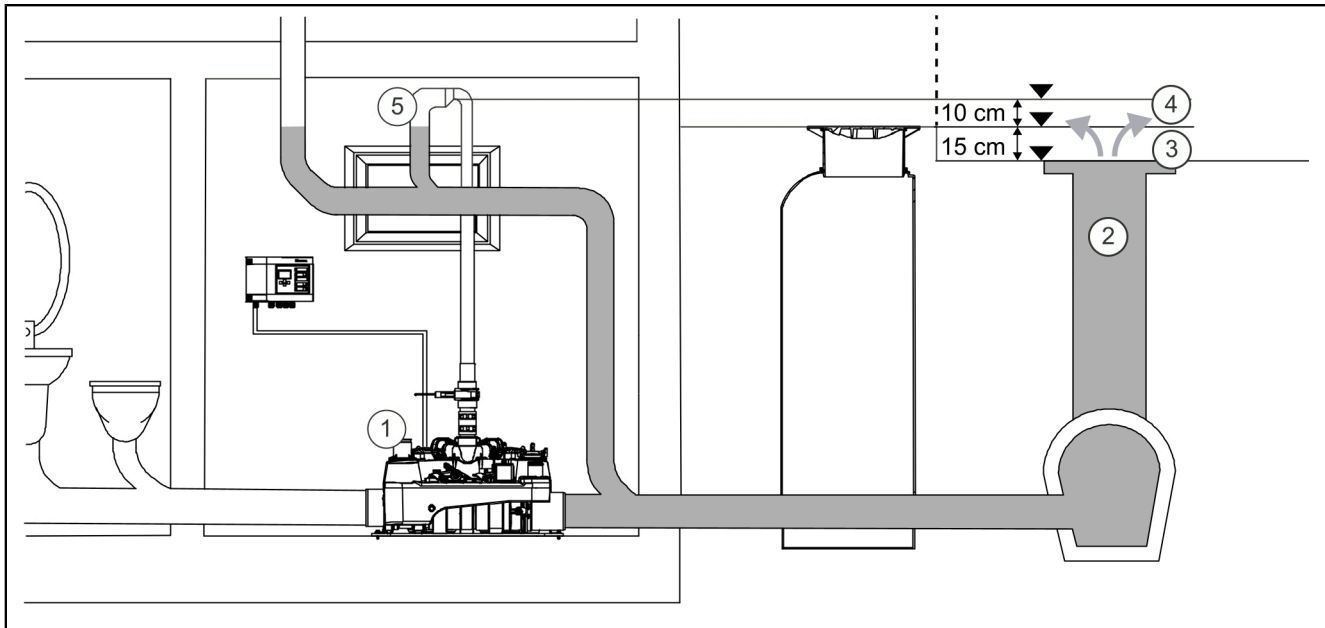
## Accessori

Cod.art.	Descrizione
22200	Console a parete per Ecolift L
22201	Kit di conversione seconda pompa
22202	Filtro a carbone attivo
22203	Sonda idrostatica
22204	Kit di conversione Ecolift L con condotto di mandata integrato
22205	Dispositivo di allarme ottico

### 2.5 Principio di funzionamento – Ecolift L

① Al momento della progettazione del circuito antiriflusso, prevedere un'altezza di accumulo di 15 cm sopra al punto di scarico più basso e una sicurezza supplementare di 10 cm per l'effetto sifone.

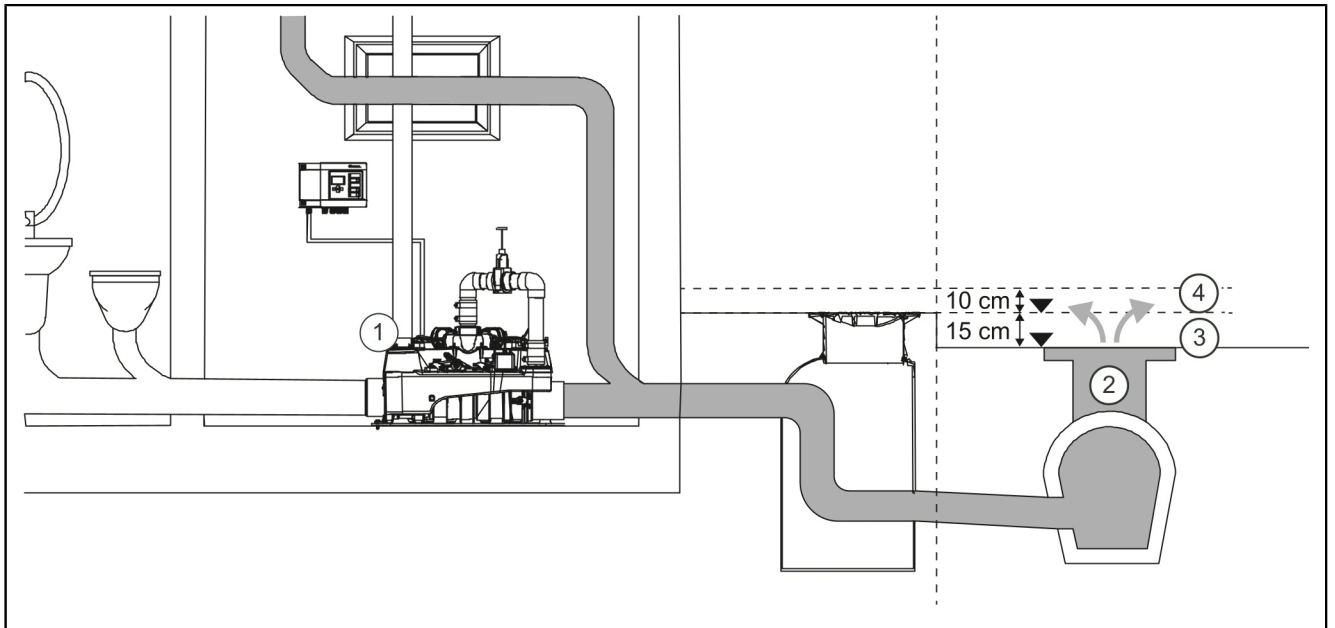
#### Ecolift L con condotto di mandata predisposto in loco con installazione in appoggio



(1)	Ecolift L con condotto di mandata predisposto in loco	(4)	Vertice del circuito antiriflusso alla luce dell'effetto di sifone
(2)	Tombino pubblico	(5)	Allargamento del circuito antiriflusso dopo il punto di vertice
(3)	Altezza di accumulo sopra al punto di scarico		

**Ecolift L con condotto di mandata integrato con installazione in appoggio**

IT



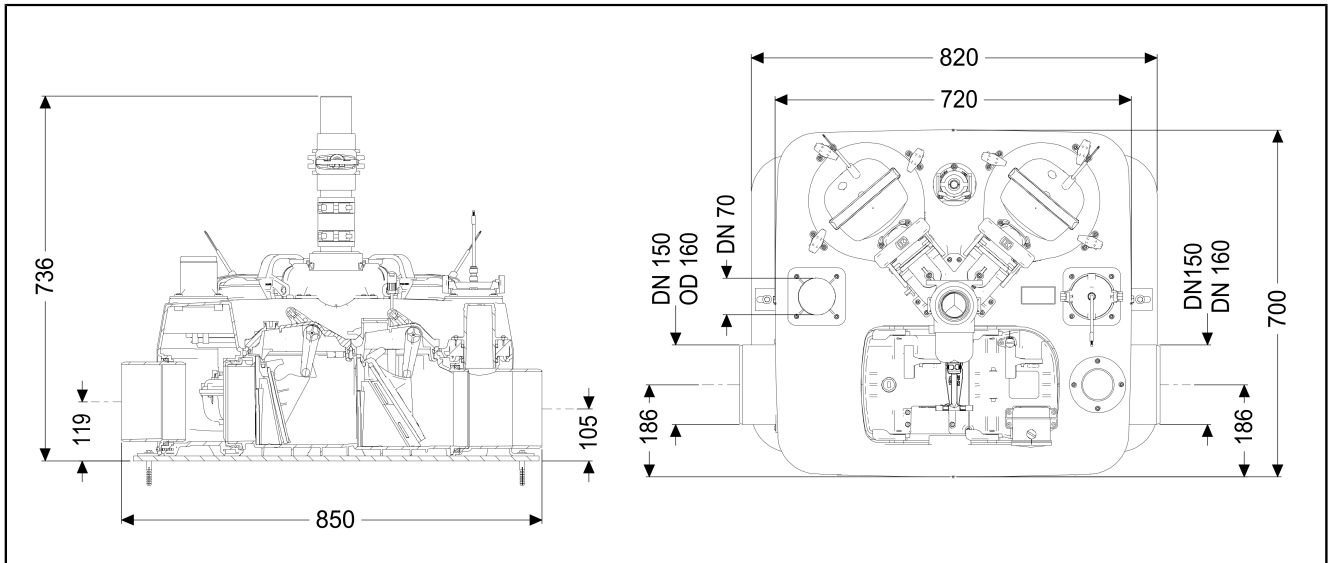
(1)	Ecolift L con condotto di mandata integrato	(3)	Altezza di accumulo sopra al punto di scarico
(2)	Tombino pubblico	(4)	Vertice del circuito antiriflusso alla luce dell'effetto di sifone



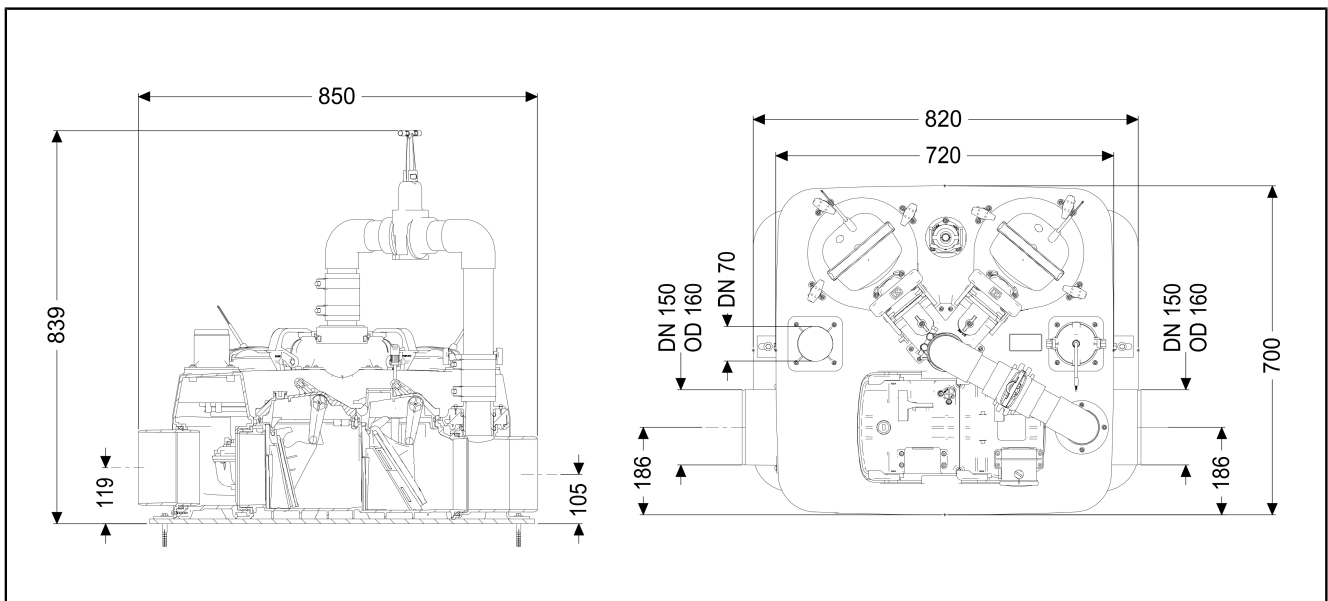
### 3 Dati tecnici

#### 3.1 Dimensioni

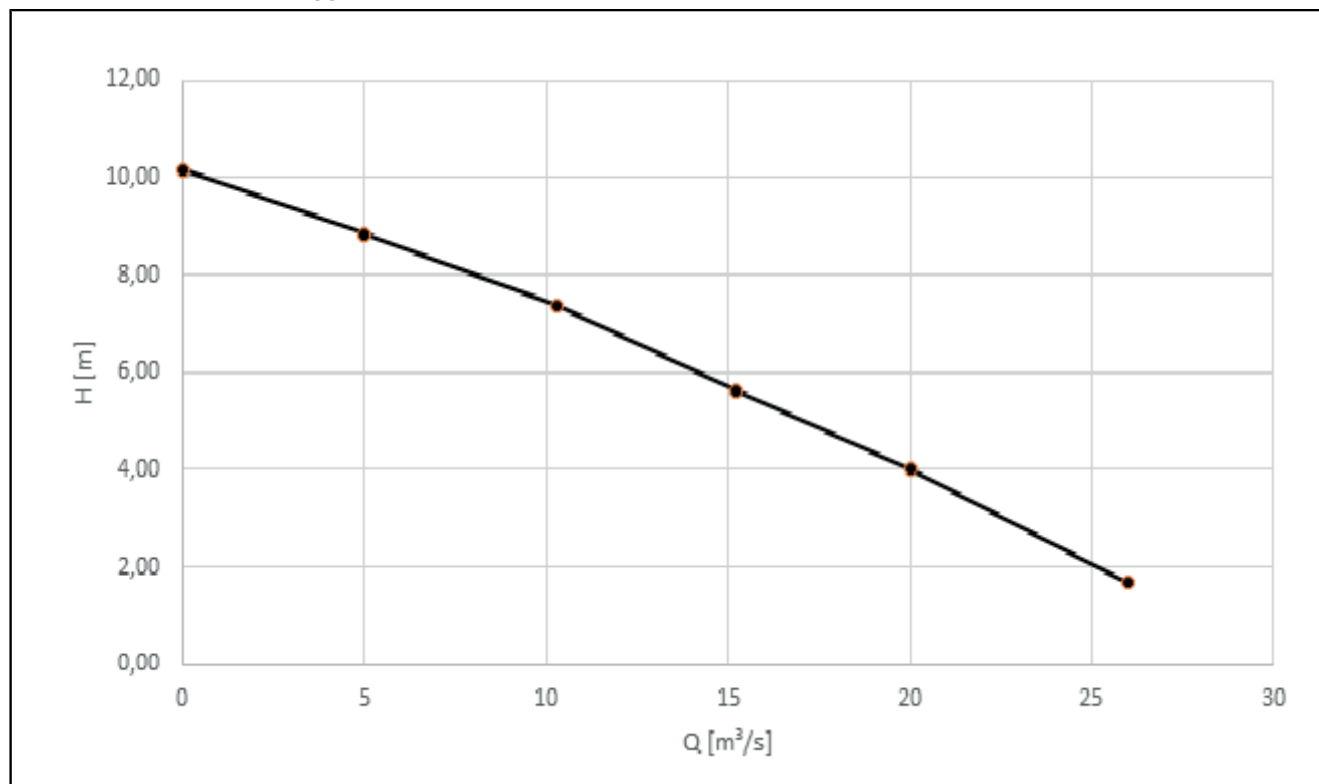
##### Ecolift L con condotto di mandata predisposto in loco



##### Ecolift L con condotto di mandata integrato



Indicazioni / tipo di pompa	SPF 1350
Peso	10,5 kg
Potenza P1/P2	1,35 kW / 0,86 kW
Numero di giri	2650 min <sup>-1</sup>
Tensione di funzionamento	230 V; 50 Hz
Corrente nominale	6 A
Portata max.	26 m <sup>3</sup> /h
Altezza di pompaggio massima	10 m
Temperatura max. del fluido trasportato	40 °C
Tipo di protezione	IP68 (3 mH <sub>2</sub> O/48 ore)
Classe di protezione	I
Salvamotore	integrato
Tipo di collegamento	Connettore Phoenix
Cavo di collegamento (5 m)	3 x 1 mm <sup>2</sup>
Protezione necessaria	Vedere le istruzioni della centralina
Modalità operativa	S3 - 50%

**Portata e altezza di pompaggio**


① Per le specifiche tecniche e le condizioni ambientali della centralina, prestare attenzione alla documentazione allegata alla centralina.

## 4 Montaggio

### 4.1 Informazioni generali sul montaggio di Ecolift L

L'impianto è fornito completamente montato.

Per la versione FKA, per garantire la sicurezza della qualità, il motore e la sonda vengono montati sul posto.

Le centraline sono a loro volta fornite e vanno montate alla parete.

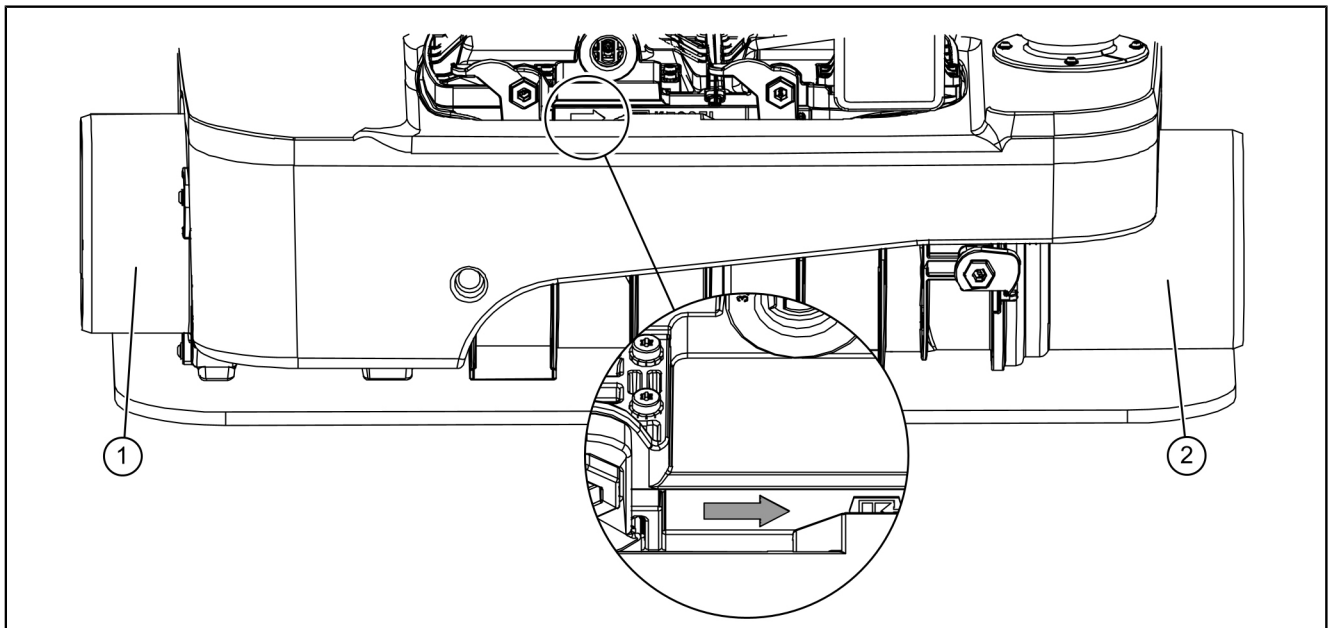
#### Requisiti del luogo di installazione

- ▶ Tenere conto dell'altezza della struttura del pavimento e/o della console a parete.
- ▶ Assicurarsi che:
  - sia disponibile un tratto di calma sufficiente (1 m a monte e a valle dell'impianto) (fuorché dietro un separatore di grassi)
  - i passaggi della condotta di alimentazione siano realizzati con curve di 45° per evitare la formazione di incrostazioni nei condotti
  - venga utilizzato un tappeto fonoassorbente KESSEL per minimizzare la propagazione del suono
  - ci sia un'adeguata accessibilità per le operazioni di servizio o manutenzione

### 4.2 Collegamento di entrata e uscita

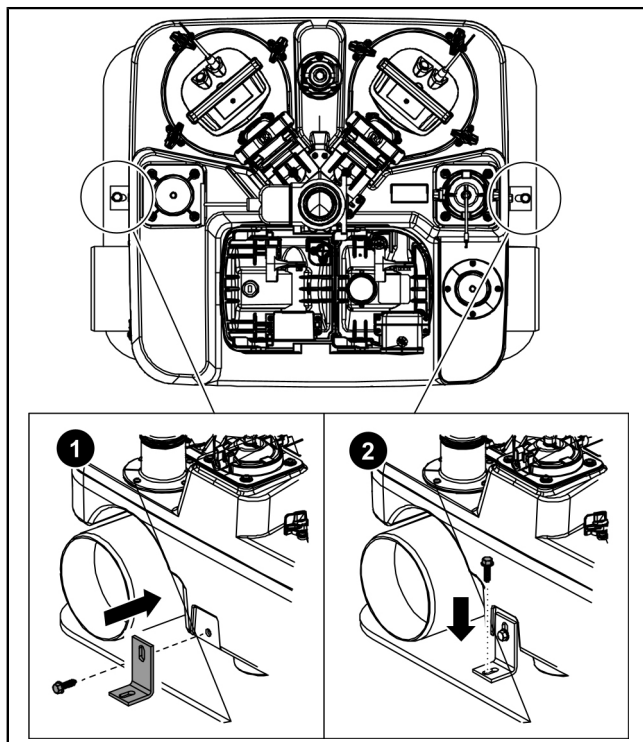
Tenere conto dei seguenti requisiti nel posizionamento del corpo base:

- ▶ In presenza di una condotta di alimentazione, mantenere un tratto di calma di 1 m a monte e a valle dell'intero impianto.
- ▶ Per garantire l'accessibilità, rispettare la distanza dalla parete e dagli oggetti fissati.
- ▶ Tenere conto della direzione di entrata (1) e uscita (2). Assicurarsi che:
  - il corpo base sia allineato con una livella ad acqua
  - la posizione di installazione corrisponda alla direzione di flusso
  - le tubazioni siano fissate

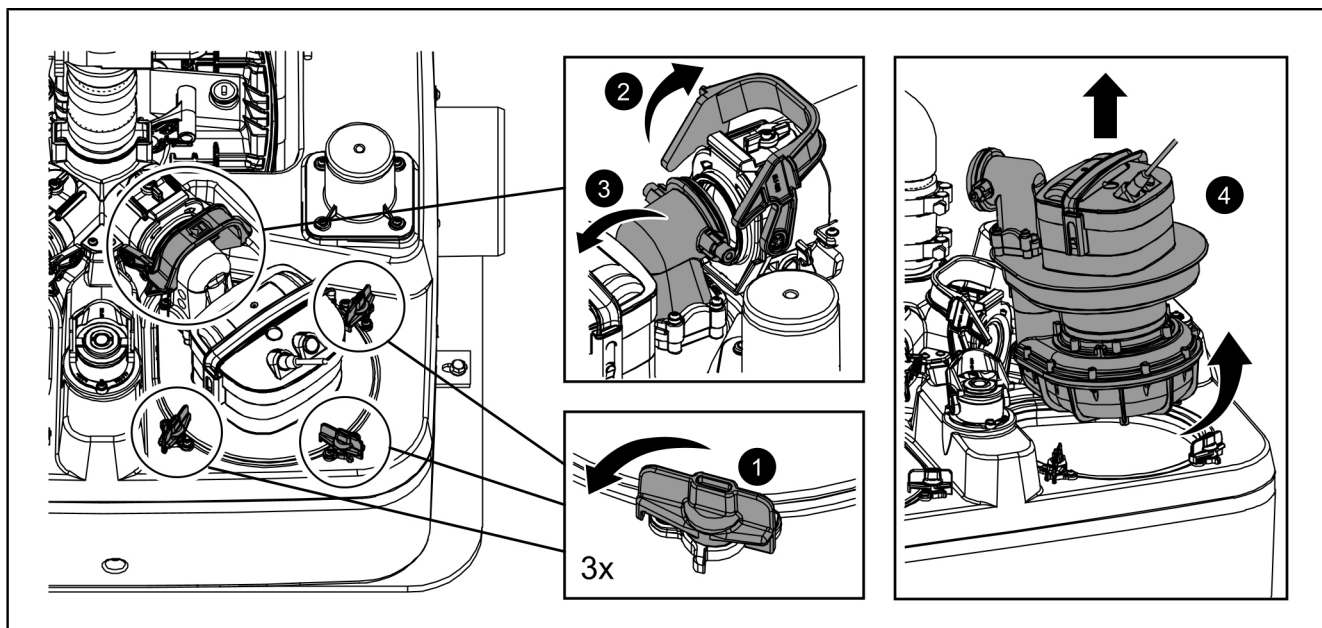


## 4.3 Fissaggio del serbatoio (solo per l'installazione in appoggio)

- ▶ Fissare il serbatoio dell'*Ecolift L* installato in appoggio con gli angolari di fissaggio. ❶
  - ▶ Montare gli angolari di fissaggio sui lati del serbatoio con le viti per legno a testa esagonale 6x50 DIN 571.
  - ▶ Effettuare il fissaggio verso il basso a seconda della qualità del suolo o usare una console a parete (vedere gli accessori). ❷
- ❶ Per minimizzare la propagazione del suono, utilizzare un tappeto fonoassorbente KESSEL.



## 4.4 Rimuovere la/e pompa/e



- ▶ Per estrarre la pompa dal serbatoio, ruotare i 3 bloccaggi di 90° verso sinistra. ❶
- ▶ Spingere la leva di bloccaggio nella direzione opposta. ❷
- ▶ Aprire l'attacco girevole ribaltandolo indietro. ❸
- ▶ Con la maniglia sollevare la pompa. ❹

Per la conversione con una seconda pompa, vedere il codice articolo 22201, scheda 016-333.

## 4.5 Ecolift L SWA ed Ecolift L FKA

### 4.5.1 Montaggio di Ecolift L SWA

Cod.art.	Descrizione
22000	Ecolift L Mono SWA con condotto di mandata predisposto in loco
22001	Ecolift L Duo SWA con condotto di mandata predisposto in loco
22004	Ecolift L Mono SWA con condotto di mandata integrato
22005	Ecolift L Duo SWA con condotto di mandata integrato

L'Ecolift L SWA è dotato di 2 clapet basculanti per acque di scarico non contenenti sostanze fecali. In caso di riflusso, la clapet esterna (blocco di funzionamento) si chiude in modo sicuro e si apre autonomamente quando l'acqua defluisce.

La seconda clapet (chiusura di emergenza) offre una protezione supplementare e può essere chiusa e aperta manualmente. L'Ecolift L SWA è indicato, ad esempio, per docce, lavabi e lavatrici.

### 4.5.2 Montaggio di Ecolift L FKA

Cod.art.	Descrizione
22002	Ecolift L Mono FKA con condotto di mandata predisposto in loco
22003	Ecolift L Duo FKA con condotto di mandata predisposto in loco
22006	Ecolift L Mono FKA con condotto di mandata integrato
22007	Ecolift L Duo FKA con condotto di mandata integrato

L'Ecolift L FKA è indicato per acque di scarico contenenti sostanze fecali. Durante il funzionamento normale, entrambe le clapet sono aperte e consentono un'uscita completa delle acque di scarico. In caso di riflusso dalla fognatura, una clapet viene chiusa automaticamente attraverso un sistema di chiusura motorizzato con sonda ottica e viene riaperta automaticamente dopo il riflusso.

Se la leva della chiusura di emergenza viene azionata, l'acqua non defluisce più nella fognatura.

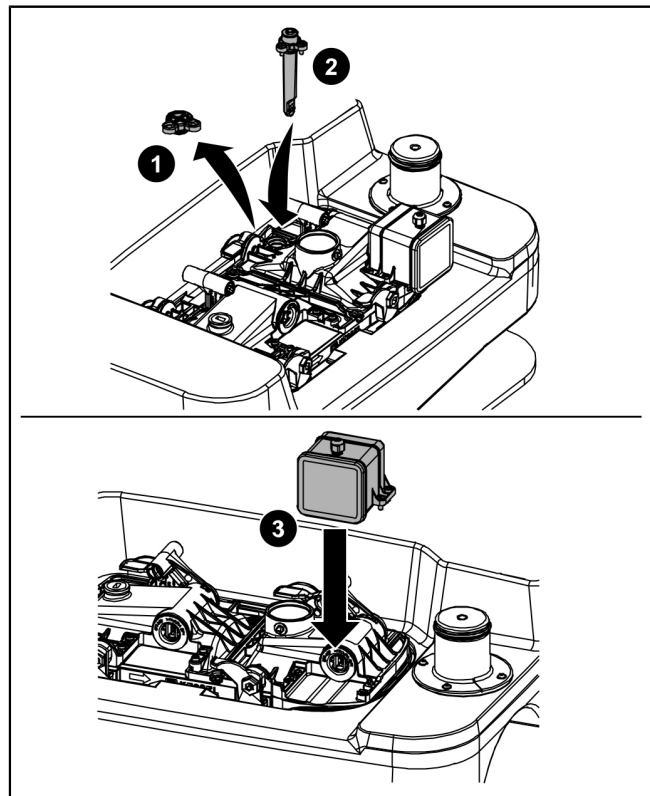
#### Montaggio dei componenti elettrici



#### AVVISO

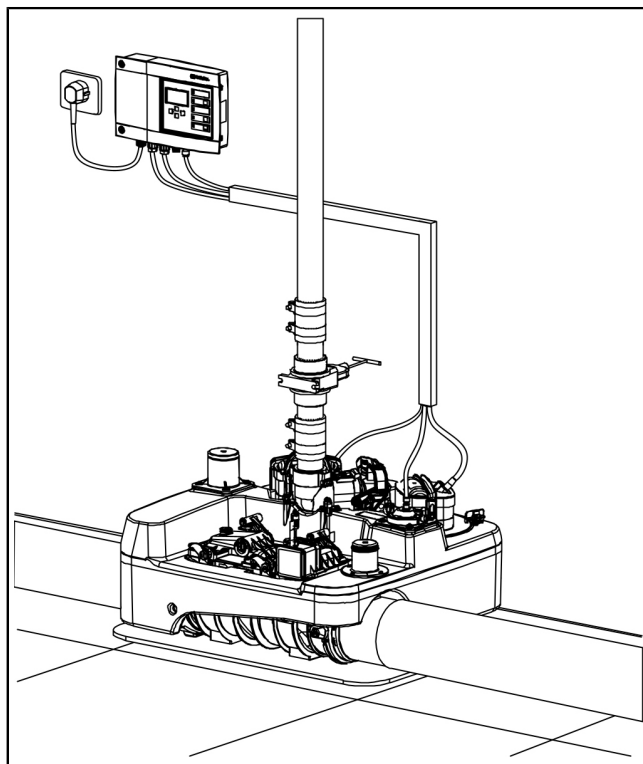
Tenere chiusa la clapet.

- ▶ Rimuovere entrambe le viti dal tappo cieco per la sonda ottica e togliere il tappo cieco. ❶
  - ▶ Inserire la sonda ottica e fissarla con entrambe le viti. ❷
  - ▶ Montare il motore della clapet e fissarlo con le viti in dotazione. ❸
- ❶ Il collegamento dei cavi elettrici viene illustrato nelle istruzioni allegate alla centralina.



#### 4.6 Montaggio del pozzo dei cavi

- ▶ Attraverso una canalina per cavi posare e montare i cavi di comando tra il corpo base dell' Ecolift L e la centralina.
  - ▶ Per i cambi di direzione utilizzare al massimo curve di 45°.
  - ▶ Posare il tubo flessibile dell'aria con una pendenza crescente.
- ⓘ Il collegamento dei cavi elettrici viene illustrato nelle istruzioni allegate alla centralina.



#### 4.7 Collegamento del condotto di aerazione e sfiato

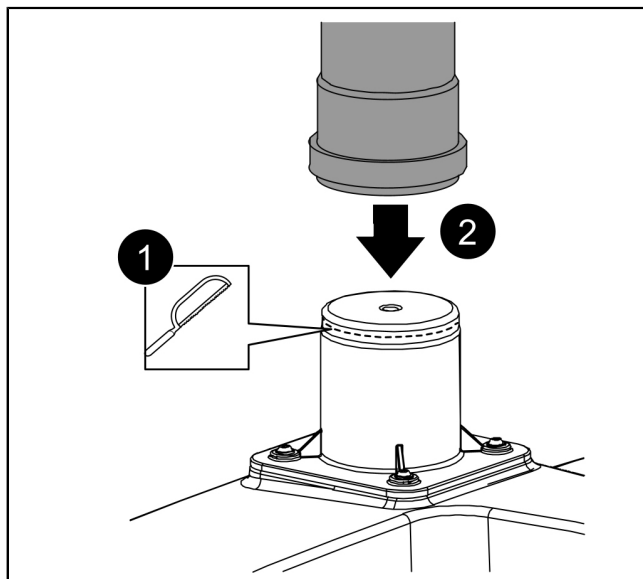


##### **AVVERTENZA**

**Compromissione dei sensori all'interno del serbatoio.**

Pericolo di intossicazione per fuga di gas

- ▶ Collegare sempre il condotto di aerazione e sfiato in modo corretto.
- ▶ Accorciare il raccordo per il condotto di aerazione e sfiato. ❶
- ▶ All'estremità del bocchettone di sfiato (DN 70), posare e condurre un condotto di sfiato (DN 70) fino a sopra il tetto. ❷



#### 4.8 Montaggio della centralina

- ▶ Montare la centralina nel rispetto delle istruzioni allegate alla centralina stessa.
- ▶ Posare in modo sicuro tutti i cavi dei componenti elettrici.

##### 4.8.1 Centraline per Ecolift L

A seconda della versione, verranno fornite le seguenti istruzioni per l'installazione e l'uso:

Articolo	Istruzioni per l'installazione e l'uso
Ecolift L SWA	016-328 Centralina Ecolift L 230 V
Ecolift L FKA	016-667 Centralina Ecolift L FKA, 016-328 Centralina Ecolift L 230 V

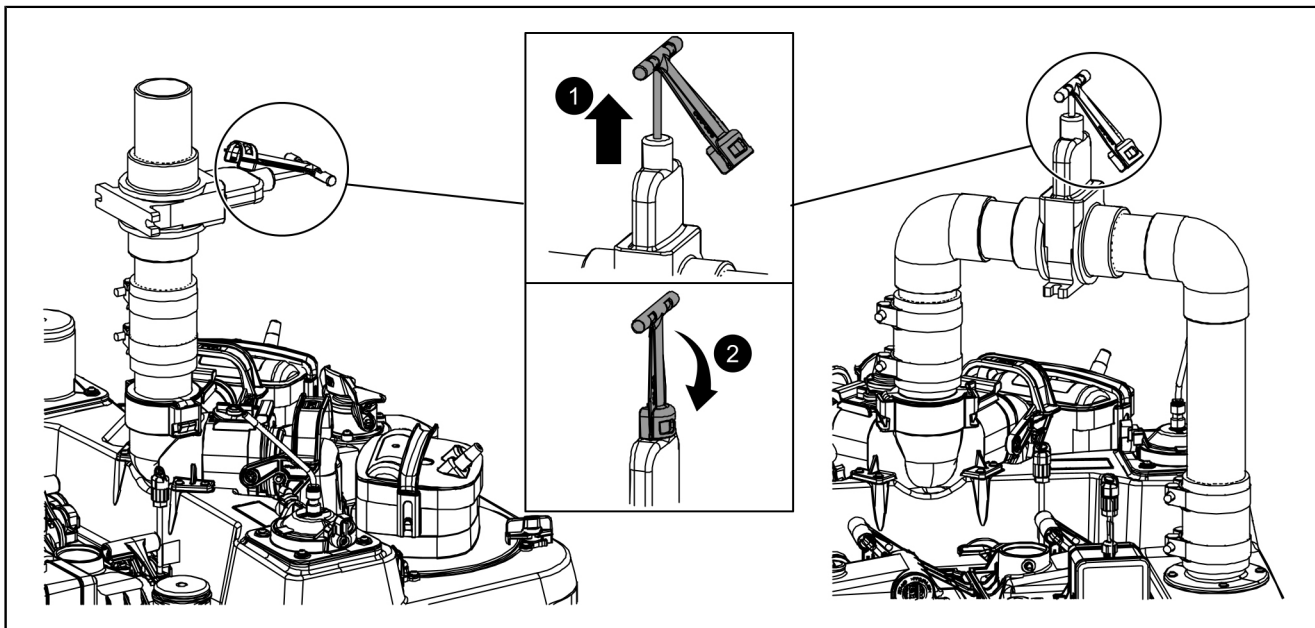
① Le centraline dell'impianto devono essere posizionate in modo tale che non possano essere utilizzate da persone non autorizzate.

Se l'impianto viene spento inavvertitamente possono verificarsi dei danni conseguenti nell'edificio.



## 5 Messa in funzione e controllo di funzionamento

### 5.1 Apertura della valvola di chiusura



ⓘ La valvola di chiusura è stata inserita per il trasporto.

- ▶ Prima della messa in funzione, aprire assolutamente la valvola di chiusura! ❶
- ▶ Successivamente, bloccare la staffa di sicurezza. ❷

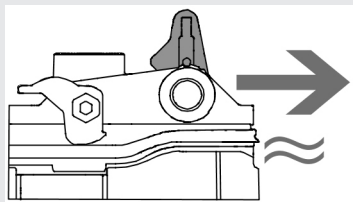
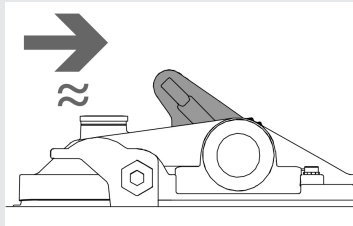
### 5.2 Posizioni della leva di bloccaggio di emergenza per Ecolift SWA (tipo 2)

Posizione	Funzione	Effetto	Vista laterale
“APERTA” (Leva posizionata verso la fognatura)	Posizione di funzionamento	I carichi collegati possono essere drenati e sono protetti dalla clapet antiriflusso meccanica.	
“CHIUSA” (Leva posizionata verso la casa)	Chiusura dei tubi in caso di avaria o per la messa fuori servizio	L'edificio è protetto al meglio contro le infiltrazioni d'acqua, i punti di utenza possono essere drenati.	

### 5.3 Posizioni della leva della chiusura di emergenza per Ecolift FKA (tipo 3)

Posizione	Funzione	Effetto	Vista laterale
“APERTA” (Leva posizionata verso la fognatura)	Posizione di funzionamento	I carichi collegati possono essere drenati e sono protetti dalla clapet antiriflusso motorizzata.	

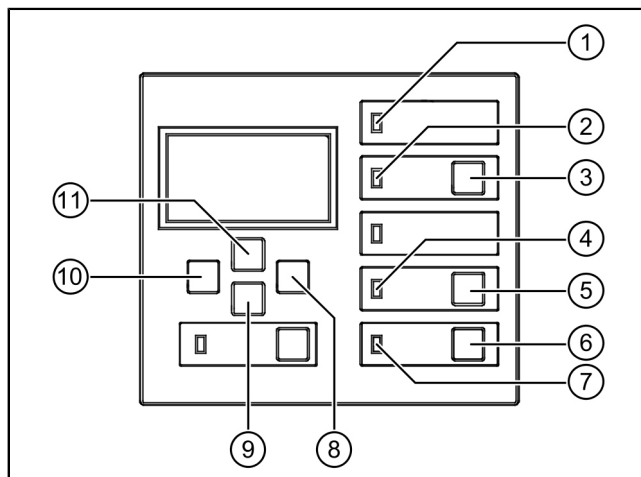


Posizione	Funzione	Effetto	Vista laterale
“N” (Leva in posizione centrale)	Posizione per il periodo di costruzione, posizione pendolante	I carichi collegati possono essere scaricati e sono protetti dal riflusso da una clapet. Queste condizioni di consegna non motorizzate sono adatte solo al drenaggio delle acque di scarico non contenenti sostanze fecali (ad esempio nella fase di costruzione fino alla regolare messa in funzione).	
“CHIUSA” (Leva posizionata verso la casa)	Chiusura dei tubi in caso di avaria o per la messa fuori servizio	L'edificio è protetto al meglio contro le infiltrazioni d'acqua, i punti di utenza possono essere drenati.	

## 6 Funzionamento

### 6.1 Funzioni di tutti i tasti / Visualizzazioni

(1)	LED condizione di prontezza per il funzionamento
(2)	LED allarme
(3)	Conferma dell'allarme acustico
(4)	LED pompa 1
(5)	Pompa 1 ON / OFF
(6)	Pompa 2 ON / OFF
(7)	Sistema di sollevamento contro il riflusso in variante Duo (2 pompe)
(8)	LED pompa 2
(9)	Confermare con "OK"
(10)	Scorrere verso il basso
(11)	"ESC" – indietro
(12)	Scorrere verso l'alto



### 6.2 Accensione dell'impianto

ⓘ Tutti i blocchi antiriflusso devono essere funzionanti durante il funzionamento.

In caso di funzionamento, la valvola di chiusura deve essere sempre aperta e bloccata con la staffa di sicurezza.

► Inserire la spina di alimentazione della centralina.

✓ Al termine del test di sistema, in caso di esito positivo, sul display compaiono le informazioni relative all'impianto con il menù |0 Informazioni di sistema|. I LED si illuminano di luce verde.

✓ L'impianto è pronto per il funzionamento.

### 6.3 Stati d'allarme

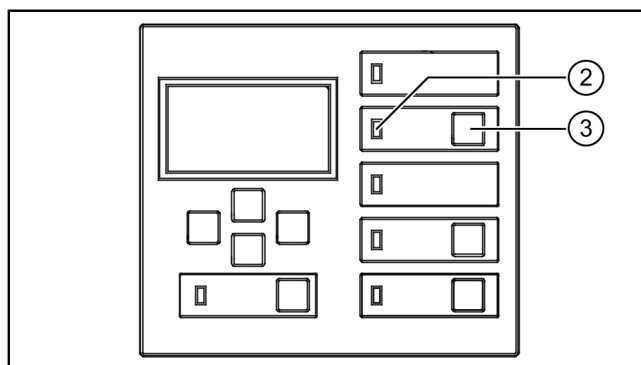
Il LED d'allarme (2) si accende se si presenta una condizione che dà origine a un allarme (ad esempio un guasto a una pompa o il raggiungimento del livello d'allarme delle acque di scarico).

Il display genererà eventualmente un messaggio di errore con testo in chiaro.

👁 La causa dell'allarme è stata eliminata.

► Spegnere l'allarme acustico: premere il tasto (3) per circa 1 s.

► Confermare l'allarme: tenere premuto il tasto (3) per almeno 5 s.



### 6.4 Spegnimento dell'impianto

► Scollegare la centralina dalla rete elettrica.

✓ Viene emesso un segnale d'allarme e il LED d'allarme lampeggia.

► Spegnere l'allarme acustico. Per farlo premere il tasto "Allarme" per circa 1 s fino a quando il simbolo di interruzione di rete non viene visualizzato barrato sul display.

► Tenere premuto il tasto "Allarme" per almeno 5 s fino a quando il display e il LED d'allarme non si spengono.

✓ L'impianto è spento.

## 7 Manutenzione

① Per la manutenzione è necessario osservare la norma DIN EN 13564.

Il montaggio (/ lo smontaggio) della pompa è descritto alla voce Montaggio ("*Rimuovere la/e pompa/e*", pagina 84).

### 7.1 Ispezione della chiusura di funzionamento

① L'ispezione della chiusura di funzionamento deve essere effettuata **mensilmente** su tutti gli impianti Ecolift SWA da parte di un tecnico qualificato.

► Per verificare il corretto funzionamento della chiusura di funzionamento, aprire e chiudere più volte la leva della chiusura d'emergenza.

### 7.2 Intervallo di manutenzione

L'impianto deve essere mantenuto regolarmente a cura di una persona esperta. Gli intervalli temporali non devono essere superiori a:

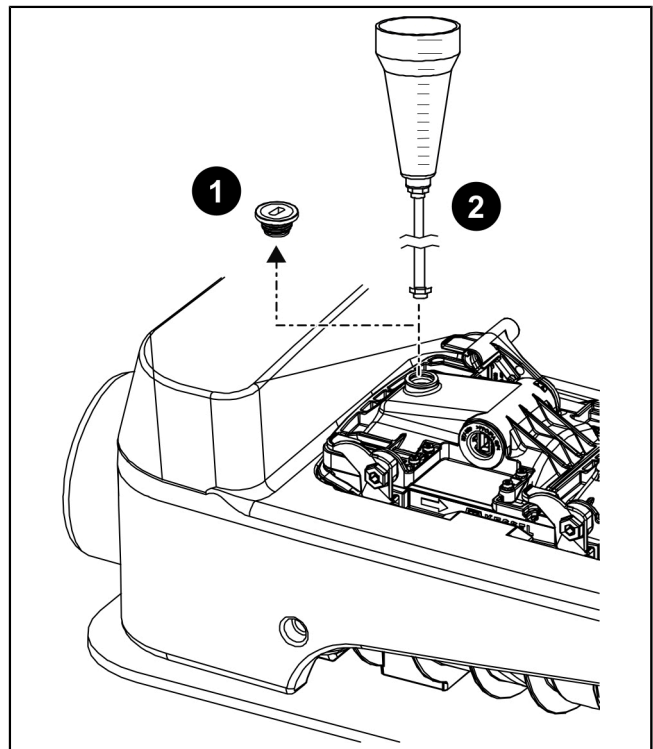
- 6 mesi per impianti installati in condomini o in ambito professionale
- 1 anno per impianti installati in case unifamiliari o bifamiliari

L'intervallo di manutenzione vale per tutte le attività di manutenzione di seguito descritte.

Ad ogni manutenzione deve essere stilato un protocollo di manutenzione con l'indicazione di tutti i lavori eseguiti e i dati importanti. Qualora vengano rilevate delle lacune che non possono essere rimosse, queste dovranno essere segnalate immediatamente all'esercente dell'impianto da parte dello specialista.

### 7.3 Prova di tenuta della clapet antiriflusso

- Spostare la leva della chiusura d'emergenza in posizione "CHIUSA".
- Per chiudere la clapet motorizzata, premere il tasto "Clapet".
- Svitare la vite di chiusura. ①
- Avvitare l'imbuto di prova. ②
- Versare l'acqua nell'imbuto fino all'altezza della pressione di prova di 10 cm (tacca) e osservare il livello dell'acqua per 10 min. Se il livello dell'acqua è al di sotto della tacca, aggiungere acqua fino a raggiungere il segno.
- ① La valvola antiriflusso si considera ermetica se, durante il tempo di manutenzione stabilito, non è necessario rabboccare più di 0,5 l d'acqua.
- Annotare il risultato nel diario d'esercizio o nel verbale di manutenzione.
- Svitare l'imbuto di prova.
- Avvitare la vite di chiusura **guarnizione compresa**.
- Spostare la leva della chiusura d'emergenza in posizione "APERTA".
- Controllare che la vite di chiusura sia ben serrata (senza fessure).
- Aprire la clapet motorizzata premendo il tasto "Clapet".



### 7.4 Controllo di funzionamento

#### 7.4.1 Verifica del funzionamento sulla centralina

► Controllare se sul display della centralina sono visualizzati messaggi di errore.

Test di funzionamento manuale sulla centralina

- Chiudere la clapet (lato fognatura) azionando il tasto „Clapet“.
- Aprire l'ingresso per le acque chiare.
- Controllare se la pompa funziona.
- Se la pompa funziona, interrompere l'ingresso delle acque chiare.
- Attendere fino al termine del pompaggio. Se sono presenti 2 pompe, ripetere la procedura con l'altra pompa.

- ▶ Aprire la clapet azionando il tasto “Funzionamento manuale” della centralina.
- ▶ Verificare il corretto funzionamento della leva della chiusura d'emergenza, aprendo e chiudendo per qualche istante.

#### 7.4.2 Controllo del funzionamento delle clapet motorizzate (versione FKA)

- ▶ Azionare il tasto “Funzionamento manuale” sulla centralina. Verificare che l'operazione di chiusura delle clapet motorizzate si svolga correttamente.
- ▶ Aprire e chiudere più volte le clapet motorizzate azionando il tasto “Clapet”.
- ▶ Portare le clapet alle condizioni di funzionamento.

#### 7.5 Preparativi per le attività di manutenzione



##### **ATTENZIONE**

##### **L'impianto è sotto pressione**

Possibile fuoriuscita d'acqua

- ▶ Prima di iniziare il lavoro, svuotare e depressurizzare le tubazioni di ingresso e uscita.
- ▶ Accertarsi che il livello di riempimento del serbatoio sia al di sotto del livello di fissaggio (flangia) delle pompe.



##### **AVVISO**

##### **La pompa funziona a secco**

Pericolo di danni materiali

- ▶ Accertarsi che la pompa non funzioni a secco.

ⓘ Per garantire la condizione di prontezza per il funzionamento della clapet antiriflusso in caso di mancanza di corrente, le batterie devono disporre di una riserva di tensione sufficiente. Nelle comuni condizioni d'impiego a regola d'arte, è sufficiente una tensione di funzionamento di 16 V fino alla successiva manutenzione prevista.

La tensione di funzionamento è controllabile nel menu della centralina alla voce “Valori di lettura attuali”.

👁 Non vi è riflusso (visualizzazione sulla centralina). In presenza di riflusso non è possibile eseguire alcuna manutenzione!

👁 L'impianto elettrico è stato controllato.

- ▶ Accertare che non sia presente nessun flusso di acque di scarico.
- ▶ Pompare l'acqua residua con il tasto “Funzionamento manuale”.
- ▶ Chiudere le clapet tramite il tasto “Funzionamento manuale”.
- ▶ Spegnerla centralina e assicurarla contro la riaccensione (solo nella versione FKA).

#### 7.6 Manutenzione dei componenti per il riflusso



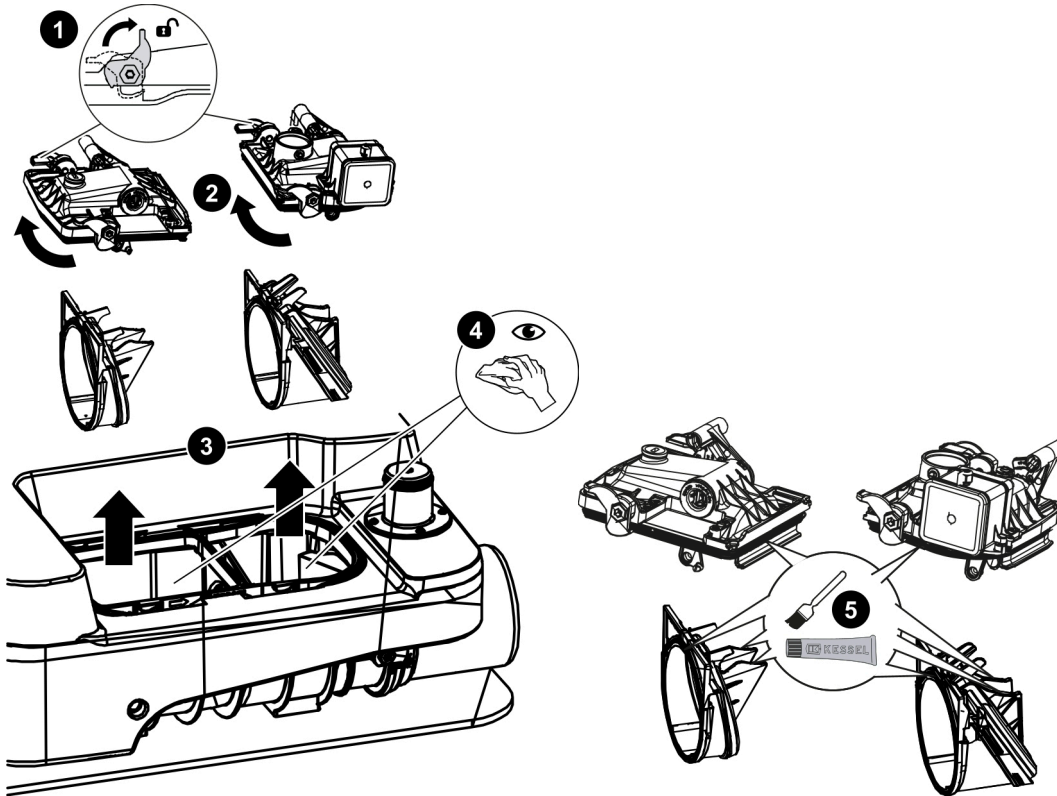
##### **ATTENZIONE**

##### **Movimento del dispositivo di chiusura motorizzato quando il sensore è bagnato**

Pericolo di schiacciamento delle mani

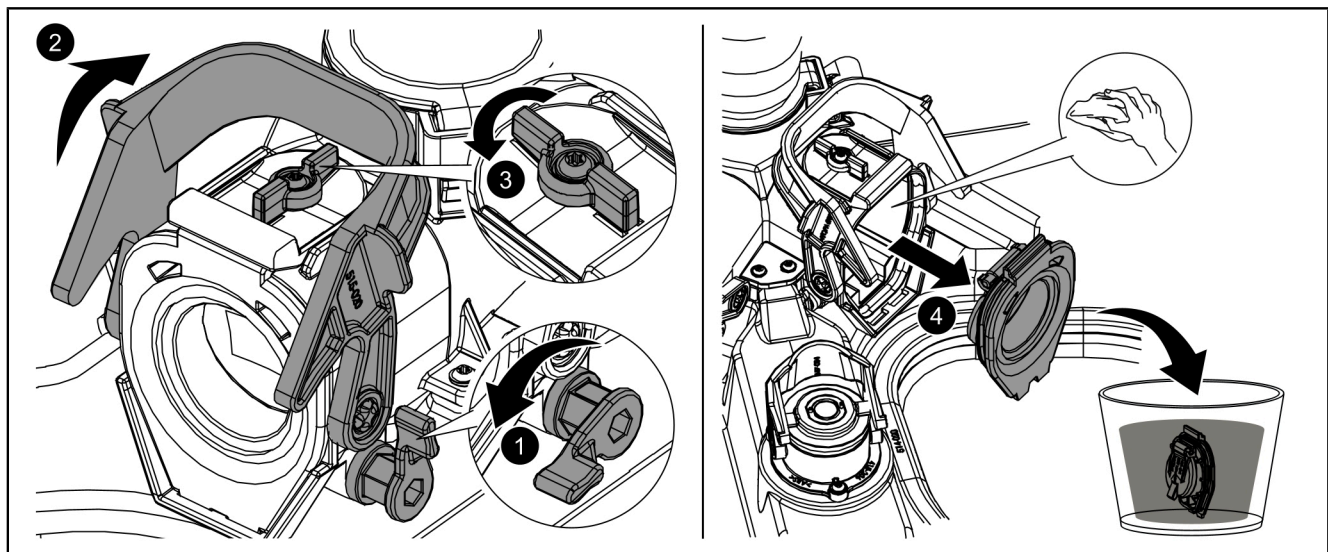
- ▶ Durante la manutenzione mantenere sempre asciutto il sensore.

- ▶ Smontare e pulire il coperchio, le clapet e gli elementi inseribili . ❶ ❷ ❸
- ▶ Pulire lo spazio interno nella zona delle clapet . ❹
- ▶ Ingrassare la guarnizione del coperchio e le superfici di contatto degli elementi inseribili con grasso ad alte prestazioni di KESSEL (codice articolo 681001) . ❺
- ▶ Volendo, anche le superfici di contatto fra le leve di bloccaggio e le clapet si possono ingrassare con grasso ad alte prestazioni di KESSEL (codice articolo 681001) .
- ▶ Montare gli elementi inseribili e le clapet. Accertare che il coperchio si trovi in posizione “CHIUSA”. Ingrassare anche la leva sul lato inferiore del coperchio e la relativa superficie di contatto con le clapet con grasso ad alte prestazioni di KESSEL .
- ▶ Montare il coperchio.
- ▶ Se si sono verificati dei casi di riflusso dall'ultima manutenzione, smontare la pompa e liberare l'apertura di aerazione e sfiato. Dopodiché rimontare la pompa.
- ▶ Accendere la centralina. Aprire le clapet azionando il tasto „Funzionamento manuale“ (solo nella versione FKA).
- ▶ Controllare la tensione residua della batteria, come descritto sopra, tramite la centralina. Se la tensione della batteria è troppo bassa, sostituire la batteria.



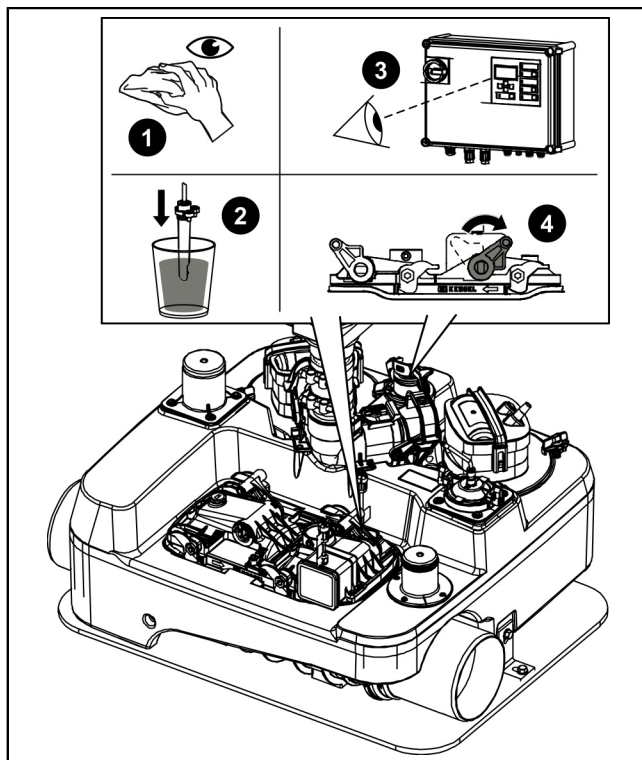
### 7.7 Manutenzione del blocco antiriflusso

- ▶ Chiudere la valvola di chiusura.
- ▶ Sfiatare il blocco antiriflusso (vedi figura posizione della leva 1). Se, dopo lo sfiato, non si odono più rumori di flusso, il blocco antiriflusso deve essere mantenuto. Per la manutenzione del blocco antiriflusso procedere nel seguente modo:
  - Portare la chiusura a sgancio rapido in posizione "APERTA". ❶
  - Aprire la leva di chiusura della pompa. ❷
  - Ruotare il bloccaggio di 90°. ❸
  - Togliere il blocco antiriflusso. ❹
  - Rimuovere eventuali intasamenti e/o corpi estranei.
  - Lavare il blocco antiriflusso in bagno d'acqua.
  - Dopo la manutenzione, riassemblare il blocco antiriflusso seguendo la procedura inversa.
  - Portare la chiusura a sgancio rapido in posizione "CHIUSA".
- ▶ Se dovesse chiudersi o aprirsi a fatica anche dopo ripetuti azionamenti, la valvola di chiusura dovrà essere sostituita.



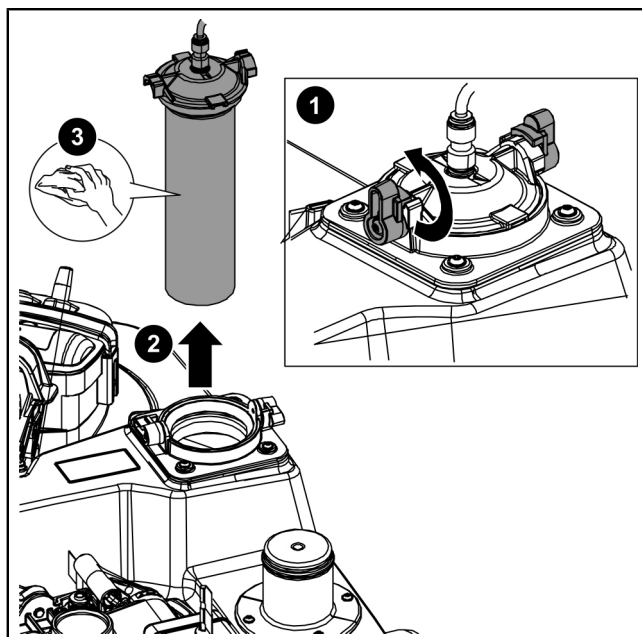
## 7.8 Manutenzione della sensoristica

- ▶ Smontare e pulire le parti dei sensori (sonda idrostatica e tubo ad immersione). ❶
- ▶ Smontare e pulire le sonde ottiche. ❷
- ▶ Controllare il funzionamento delle sonde ottiche. ❸
- ▶ Montare le parti dei sensori. ❹



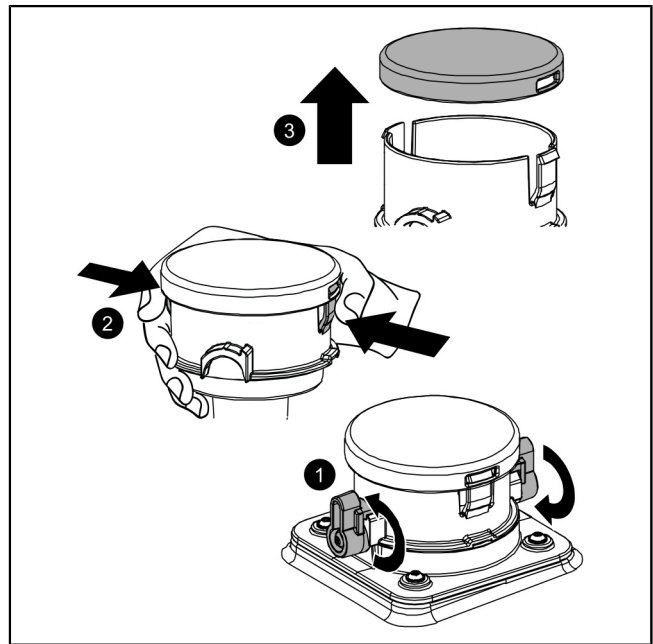
## 7.9 Manutenzione del tubo ad immersione

- ▶ Sbloccare la leva di bloccaggio. ❶
- ▶ Rimuovere il tubo ad immersione. ❷
- ▶ Pulire il tubo ad immersione. ❸

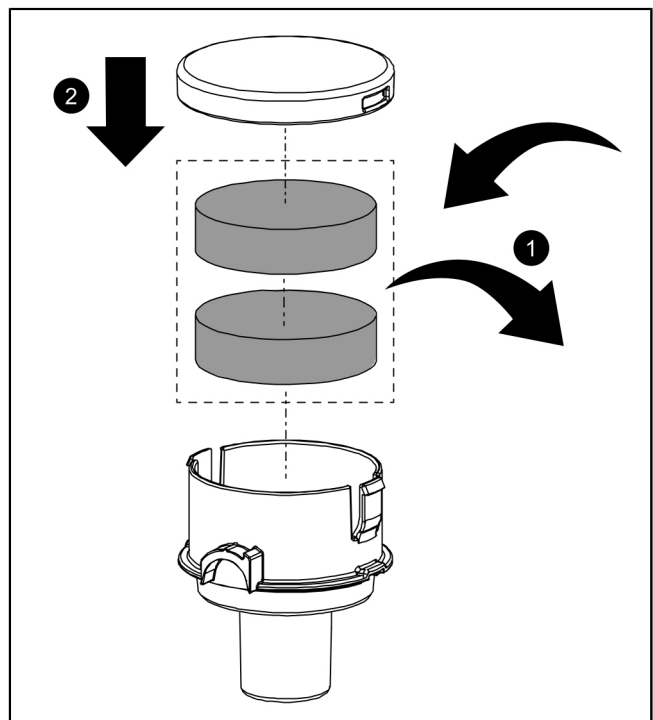


### 7.10 Manutenzione del filtro a carbone attivo

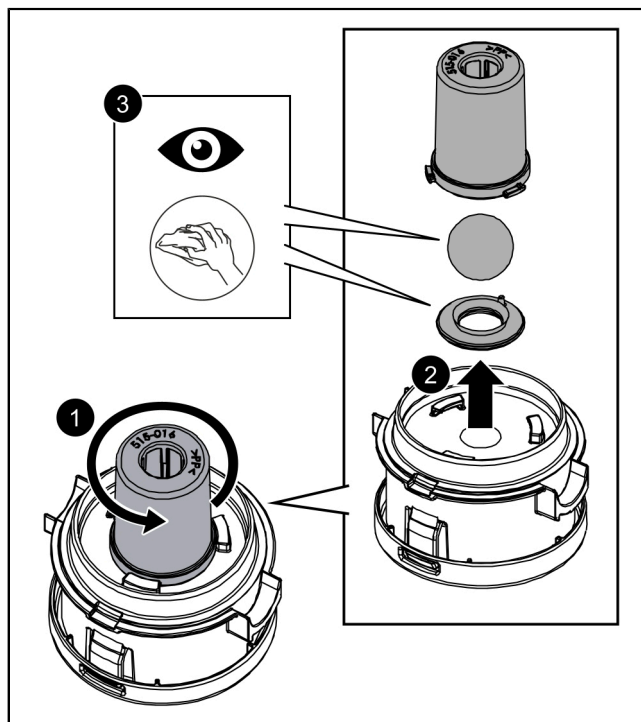
- ▶ Sbloccare la leva di bloccaggio. ❶
- ▶ Rimuovere l'alloggiamento del filtro a carbone attivo. ❷
- ▶ Premere sui bloccaggi da entrambi i lati. ❸
- ▶ Smontare il coperchio. ❹



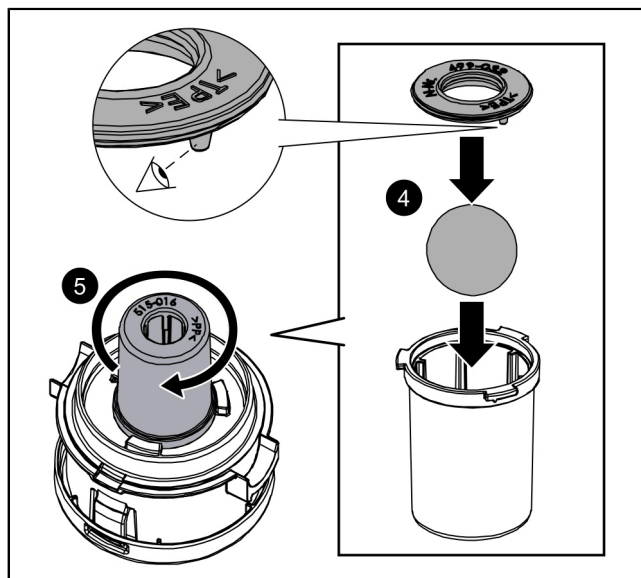
- ▶ Togliere i vecchi filtri a carbone attivo e inserirne dei nuovi. ❶
- ▶ Rimettere il coperchio. ❷



- ▶ Ruotare verso sinistra l'alloggiamento della sfera. ❶
- ▶ Estrarre l'alloggiamento della sfera. ❷
- ▶ Pulire la guarnizione della valvola di sfiato e la sfera. ❸

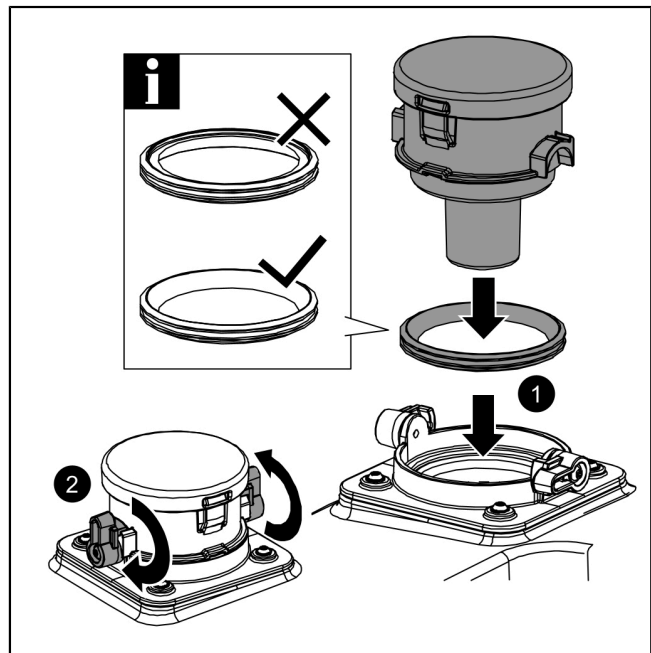


- ▶ Assemblare la valvola di sfiato e la sfera. ❹
- ⓘ Prestare attenzione alla sede corretta della guarnizione.
- ▶ Ruotare verso destra l'alloggiamento della sfera. ❺





- ▶ Inserire la guarnizione. ❶
- ❶ Prestare attenzione alla sede corretta della guarnizione.
- ▶ Bloccare la leva di bloccaggio. ❷
- ❶ Il filtro a carbone attivo va sostituito quando è completamente impregnato e/o quando emana cattivi odori, e comunque almeno ad ogni intervento di manutenzione.



#### 7.11 Conclusione della manutenzione

- ▶ Eseguire il controllo di funzionamento.
- ✓ L'impianto funziona senza problemi.
- ✓ Sulla centralina non sono visualizzati messaggi di errore.
- ✓ La manutenzione è conclusa.

**Beste klant,**

Als premium fabrikant van innovatieve producten voor de afwateringstechniek biedt KESSEL totale systeemoplossingen en klantgerichte service. Wij stellen hierbij maximale kwaliteitsnormen en zetten consequent in op duurzaamheid, niet alleen bij de productie van onze producten, maar ook met het oog op hun langdurige gebruik zetten wij ons in voor een permanente bescherming van u en uw eigendom.

KESSEL SE + Co. KG

Bahnhofstraße 31

D-85101 Lenting, Duitsland



Bij technische vragen helpen onze gekwalificeerde servicepartners u met alle plezier op locatie verder. U vindt uw contactpersoon op:

[www.kessel-nederland.nl/servicepartners](http://www.kessel-nederland.nl/servicepartners) [www.kessel-belgie.be/servicepartners](http://www.kessel-belgie.be/servicepartners)



Indien nodig ondersteunen onze servicepartners met diensten zoals inbedrijfstelling, onderhoud of algemene inspectie in de gehele DACH-regio, andere landen op aanvraag.

Informatie over afwikkeling en bestelling vindt u op:

[www.kessel.de/service/dienstleistungen](http://www.kessel.de/service/dienstleistungen)

**Inhoud**

1	Informatie over deze handleiding.....	99
2	Veiligheid.....	100
3	Technische gegevens.....	105
4	Monteren.....	107
5	Inbedrijfstelling en functionele controle.....	112
6	Gebruik.....	114
7	Onderhoud.....	115


## 1 Informatie over deze handleiding

Dit document bevat de originele bedieningshandleiding. De handleiding is in het Duits geschreven. Alle teksten in andere talen in deze handleiding zijn vertalingen van de oorspronkelijke Duitse tekst.

De handleiding wordt verduidelijkt met de volgende visuele conventies:

Afbeelding	Uitleg
[1]	zie afbeelding 1
[5]	Positienummer 5 van nevenstaande afbeelding
① ② ③ ④ ⑤ ...	Handeling op de afbeelding
👁️ Controleren of de handmatige bediening is ingeschakeld.	Voorwaarde voor de handeling
▶️ Op OK drukken.	Werkstap
✓ De installatie is bedrijfsklaar.	Resultaat van de handeling
zie "Veiligheid ", pagina 100	Kruisverwijzing naar hoofdstuk 2
<b>Vetgedrukt</b>	Bijzonder belangrijke of voor de veiligheid relevante informatie
<i>Cursief schrift</i>	Variant of extra informatie (geldt bijv. alleen voor ATEX-variant)
❗	Technische instructies die in acht moeten worden genomen.

De volgende symbolen worden gebruikt:

Teken	Betekenis
	Schakel het apparaat of de installatie uit
	Neem de gebruiksaanwijzing in acht
	Infectiegevaar bij contact met fecaliënhoudend afvalwater: Waterdichte wegwerphandschoenen dragen. Contact met de huid en ogen vermijden. Handen na het werk grondig wassen.
	Geluidsniveau
	CE-markering
 WAARSCHUWING	Elektriciteit
 WAARSCHUWING	Waarschuwt tegen gevaar voor personen. Het niet-naleven van deze aanwijzing kan zeer ernstig letsel of de dood tot gevolg hebben.
 LET OP	Waarschuwt tegen gevaar voor personen en materiaal. Het niet-naleven van deze aanwijzing kan zeer ernstig letsel of materiële schade tot gevolg hebben.
 LET OP	Hete oppervlakten

## 2 Veiligheid

### 2.1 Algemene veiligheidsinstructies

De handleidingen van de installatie en installatieonderdelen alsmede de onderhouds- en overdrachtsprotocollen moeten bij de installatie beschikbaar worden gehouden.



#### **WAARSCHUWING**

##### **Spanningvoerende onderdelen!**

Bij werkzaamheden aan de elektrische bekabeling en aansluitingen het onderstaande in acht nemen:

- ▶ Voor alle elektrische werkzaamheden gelden de nationale veiligheidsvoorschriften.
- ▶ De installatie moet via een lekstroomvoorziening (RCD) met een nominale lekstroom van niet meer dan 30 mA worden gevoed.



#### **LET OP**

##### **Installatie vrijschakelen!**

- ▶ Zorgen dat de elektrische onderdelen tijdens de werkzaamheden van de voedingsspanning zijn losgekoppeld.
- ▶ Zorg dat elektrische apparaten niet opnieuw kunnen worden ingeschakeld.



#### **VOORZICHTIG**

Infectiegevaar bij contact met fecaliënhoudend afvalwater:

- ▶ Waterdichte wegwerphandschoenen dragen.
- ▶ Contact met de huid en ogen vermijden.
- ▶ Handen na het werk grondig wassen.



#### **LET OP**

##### **Geluidsniveau!**

De installatie kan tijdens het bedrijf hoge geluidsniveaus veroorzaken.

- ▶ Geschikte gehoorbescherming dragen.



#### **VOORZICHTIG**

##### **Hete oppervlakten!**

De pompen kunnen tijdens het bedrijf een hoge temperatuur ontwikkelen.

- ▶ Beschermende handschoenen dragen of de pompen laten afkoelen.



Gebruiks- en onderhoudshandleidingen moeten bij product beschikbaar gehouden worden.



#### **LET OP**

##### **Onjuiste reiniging**

Kunststof onderdelen kunnen beschadigd raken of broos worden

- ▶ Reinig kunststof onderdelen alleen met water en een pH-neutraal reinigingsmiddel.

### 2.2 Personeel/kwalificatie

Voor het gebruik van de installatie gelden de telkens geldige verordening inzake bedrijfsveiligheid en gevaarlijke stoffen of nationale verordeningen.

De exploitant van de installatie is verplicht tot:

- ▶ het maken van een risicobeoordeling,
- ▶ het vaststellen en aantonen van gevarenczones,
- ▶ het uitvoeren van veiligheidsinstructies,
- ▶ het beveiligen tegen gebruik door onbevoegden.

Persoon <sup>1)</sup>	Vrijgegeven werkzaamheden bij KESSEL-installaties			
Exploitant	Visuele controle, batterij vervangen			
Deskundige (kent en begrijpt gebruiksaanwijzing)		Leging, reiniging (inwendig), functiecontrole, configuratie van de besturingskast		
Vakkundige (vakman, volgens inbouwhandleiding en uitvoeringsnormen)			Inbouw, vervanging, onderhoud van componenten, inbedrijfstelling	
Elektricien VDE 0105 (volgens voorschriften voor elektr. veiligheid of nationaal equivalent)				Werkzaamheden aan de elektrische installatie

1) Bediening en montage mogen alleen door personen van 18 jaar of ouder worden uitgevoerd.

## 2.3 Beoogd gebruik

De KESSEL-terugstuwpompinstallatie is bedoeld voor het wegpompen van fecaliënvrij en fecaliëhoudend afvalwater. De modules voor de pompen, niveaudetectie en de motorische terugstuwklep of twee mechanische pendelkleppen zijn in het basiselement ingebouwd.

Bij normale werking loopt het afvalwater zonder opstuwung door de terugstuwpompinstallatie het afvalwaterriool in.

Als het afvalwater uit het riool wordt opgestuwd tot in de terugstuwpompinstallatie, wordt dit met een optische sonde (terugstuwklep) herkend. De motorische terugstuwklep wordt dan gesloten. Het afvalwater in het gebouw verzamelt zich dan in het basiselement van de terugstuwpompinstallatie. Bij de SWA-variant worden de beide pendelkleppen mechanisch gesloten.

De schakelsignalen van de niveaudetectie in het reservoir worden in de besturingskast elektronisch verwerkt. Voor de niveaudetectie kan als extra optie een optische sonde (pomp) worden gebruikt voor het alarm bij een drukbuis. Als een bepaald niveau wordt bereikt, wordt het wegpompen via het basiselement van de terugstuwpompinstallatie tegen de terugstuw in geactiveerd.

Bij stroomuitval kan het functioneren van de motorische terugstuwklep dankzij een batterij voor circa twee uur worden gegarandeerd. Hierna wordt de terugstuwklep gesloten om het gebouw te beschermen. Bij stroomuitval blijft het wegpompen van water inactief.

Matrix	SWA (type 2)	FKA (type 3)
Ecolift L met persleiding op de bouwlocatie volgens toelating Z-53.2-493 Niet-ondergeschikt gebruik	Regenwater, grijswater en afvalwater na lichtevloeistoffenafscheiders	Zwartwater en afvalwater na vetafscheiders
Ecolift L met geïntegreerde persleiding Gebruik in afwachting van toelating volgens bouwvoorschrift Ondergeschikt gebruik	Regenwater, grijswater en afvalwater na lichtevloeistoffenafscheiders	Zwartwater en afvalwater na vetafscheiders

## 2.4 Productomschrijving

De installatie is een alternatief voor een fecaliënpvoerinstallatie voor fecaliënvrij en fecaliëhoudend afvalwater.

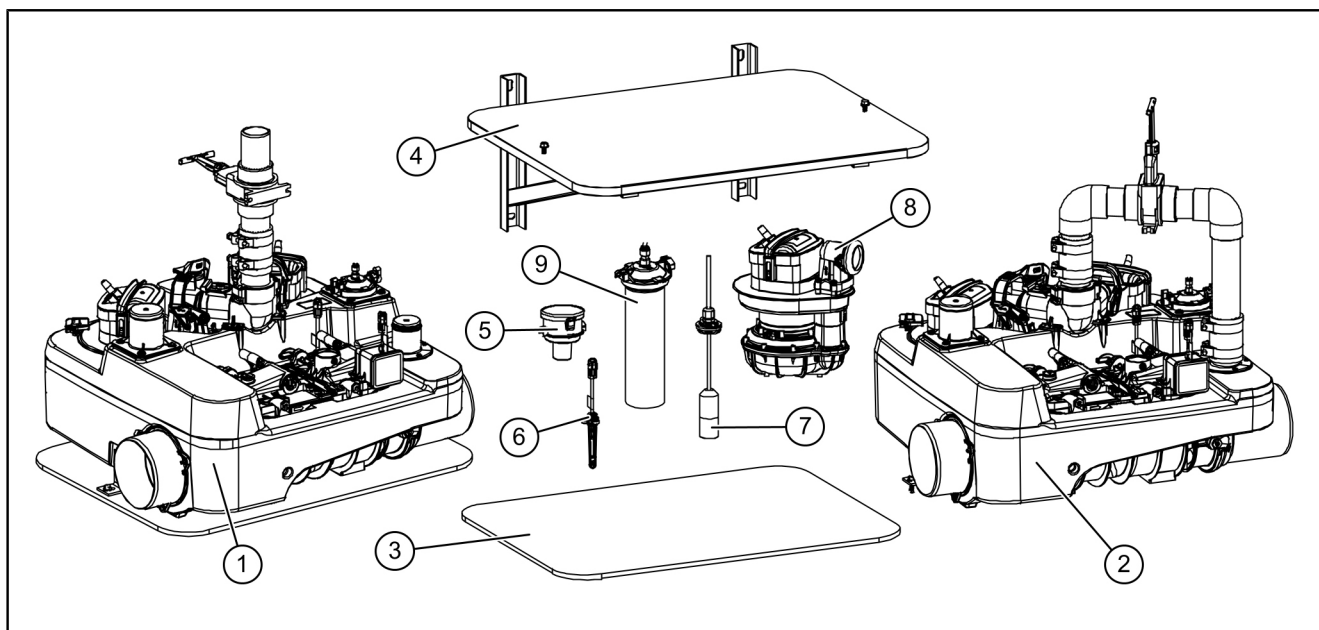
Tijdens terugstuw vindt de afwatering plaats via een aansluitbare persleiding boven het terugstuwniveau. De persleiding beschikt over een terugslagklep en een afsluiter.

De installatie heeft een afsluitsysteem voor de riolering van kunststof om de riolering bij terugstuw veilig af te sluiten. Het systeem bestaat uit een pendelklep inclusief noodafsluiter, om zo nodig handmatig af te sluiten, en een met een elektromotor aangedreven afsluitmechanisme, inclusief tegen draadbreek beveiligde sensor voor het herkennen van terugstuw.

Andere kenmerken zijn:

- Bodemdeel van LLD-PE
- Voor inbouw in een vrijliggende riolering
- Afwatering via een leiding met verval naar de riolering
- Opvoerfunctie met een of twee pompen
- Motorisch afsluitbare terugstuwklep, afhankelijk van de variant met een of twee extra pendelkleppen, die alleen bij terugstuw actief is
- Afdichtingen voor buisdoorvoer DN 70 voor een be- en ontluuchtingsleiding op de inbouwlocatie
- Afhangelijk van de variant uitgerust met besturingskast(en) met geïntegreerd zelfdiagnosesysteem (ZDS), scherm met bedrijfsstoelstanden en geïntegreerd batterijbuffer voor alarmmeldingen
- Gebruiksvriendelijke bediening via het menu op het scherm met meerdere regels
- Zelfdiagnosesysteem (ZDS) en herinneringsfunctie voor volgende onderhoud

- Weergave van de actuele meetwaarden
- Functierelevante parameters, inclusief de bedrijfsurenteller, kunnen eenvoudig worden ingesteld
- Optioneel kunnen alarm- en groepsstoringsmeldingen via gsm of een potentiaalvrij contact worden doorgestuurd (apart bestellen).
- Besturingskast met tekstweergave in zes talen



Afb. 1: Ecolift L met persleiding op inbouwlocatie en geïntegreerde persleiding

(1)	Ecolift L met persleiding op inbouwlocatie (uit te rusten met een geïntegreerde persleiding)	(6)	Optische sonde
(2)	Ecolift L met geïntegreerde persleiding	(7)	Peilsonde
(3)	Dempingsmat	(8)	Pomp
(4)	Wandbevestiging	(9)	Drukbuis
(5)	Actiefkoolfilter DN 70		

#### Ecolift L met persleiding op inbouwlocatie

Art.nr.	Omschrijving
22000	Ecolift L Mono SWA
22001	Ecolift L Duo SWA
22002	Ecolift L Mono FKA
22003	Ecolift L Duo FKA

#### Ecolift L met geïntegreerde persleiding

Art.nr.	Omschrijving
22004	Ecolift L Mono SWA
22005	Ecolift L Duo SWA
22006	Ecolift L Mono FKA
22007	Ecolift L Duo FKA

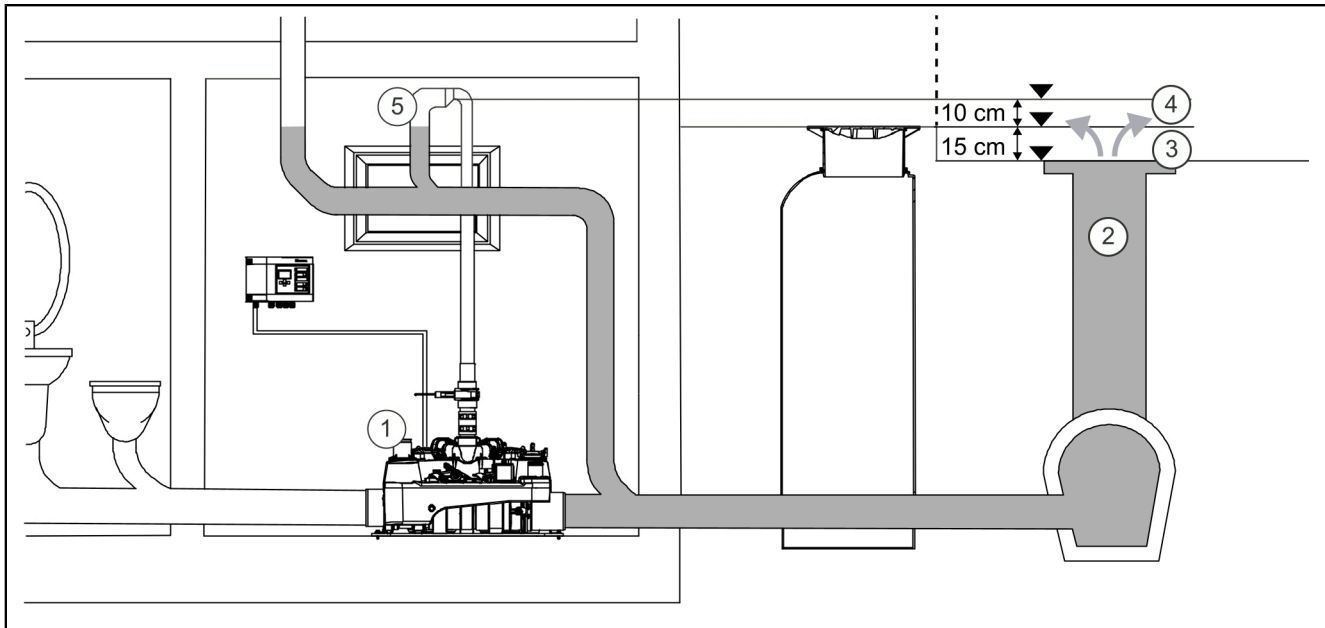
## Toebehoren

Art.nr.	Omschrijving
22200	Wandbevestiging voor Ecolift L
22201	Ombouwset voor een tweede pomp
22202	Actiefkoolfilters
22203	Peilsonde
22204	Ombouwset Ecolift L met geïntegreerde persleiding
22205	Optische alarmmelder

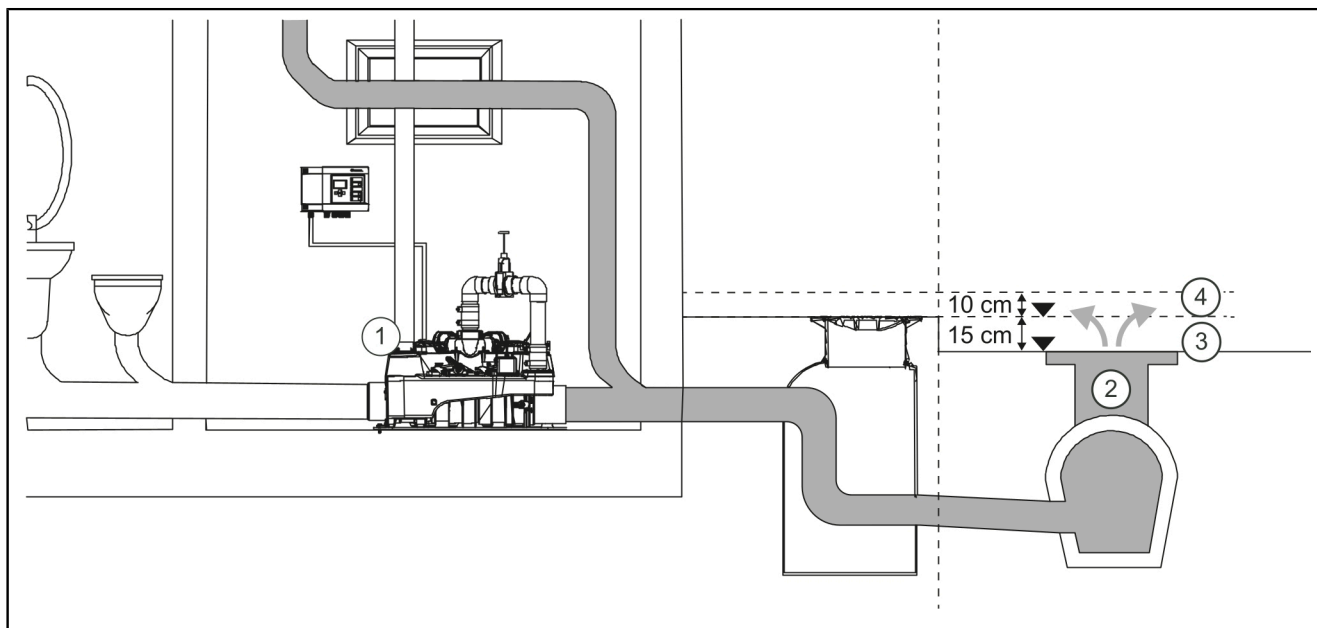
### 2.5 Werkingsprincipe Ecolift L

① Bij het ontwerpen van de terugstuwlus moet rekening worden gehouden met 15 cm opstuwhoogte boven het laagste ontspanningsniveau en bovendien 10 cm veiligheidsmarge voor het heveffect.

#### Ecolift L met persleiding op inbouwlocatie in vrije opstelling



(1)	Ecolift L met persleiding op inbouwlocatie	(4)	Hoogste punt van de terugstuwlus vanwege het heveffect
(2)	Put van het openbare riool	(5)	Uitbreiding van de terugstuwlus na het hoogste punt
(3)	Opstuwhoogte boven het ontspanningsniveau		

**Ecolift L met geïntegreerde persleiding in vrije opstelling**


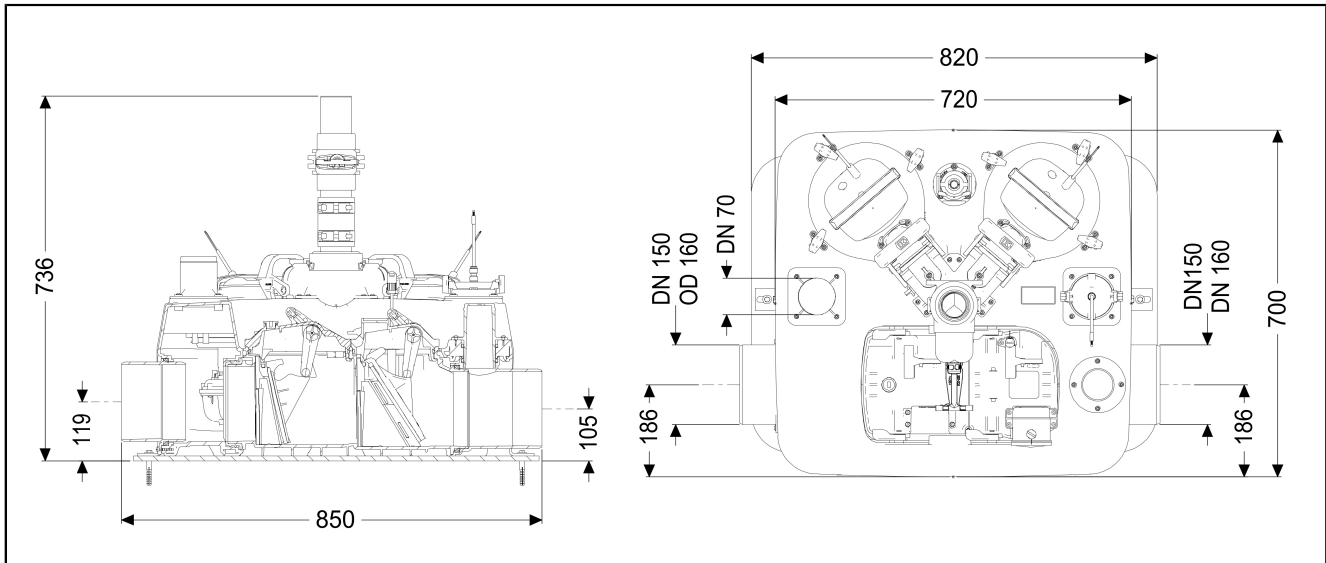
(1)	Ecolift L met geïntegreerde persleiding	(3)	Opstuwhoogte boven het ontspanningsniveau
(2)	Put van het openbare riool	(4)	Hoogste punt van de terugstuwlus vanwege het heveleffect



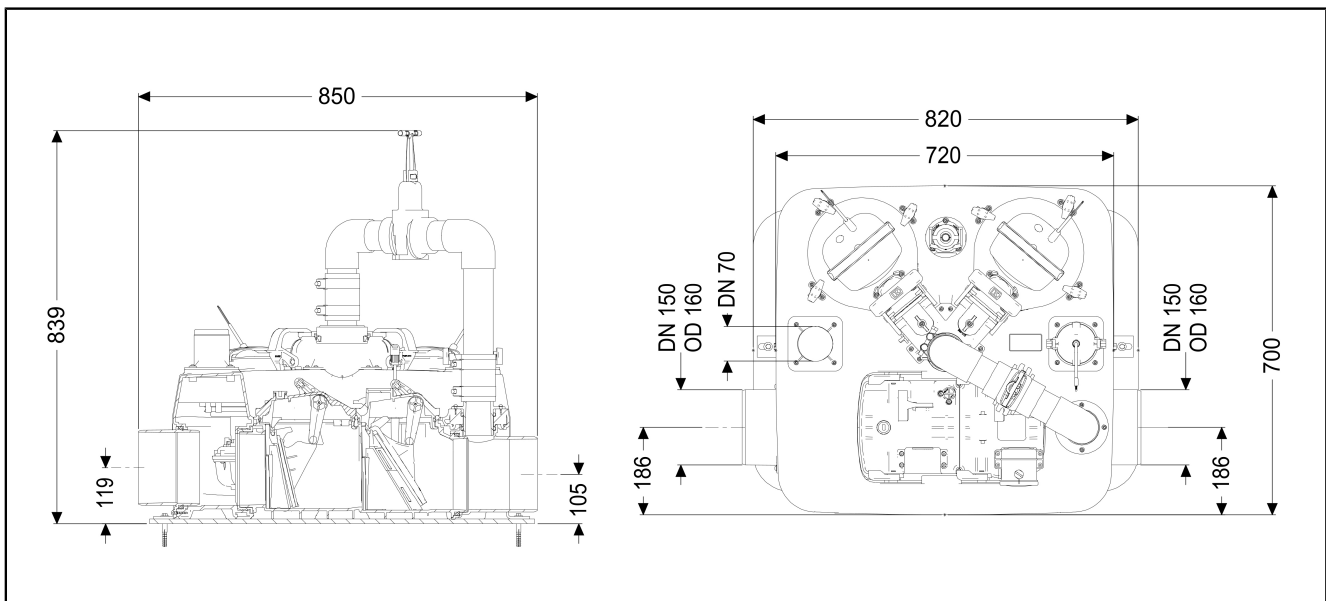
### 3 Technische gegevens

#### 3.1 Afmetingen

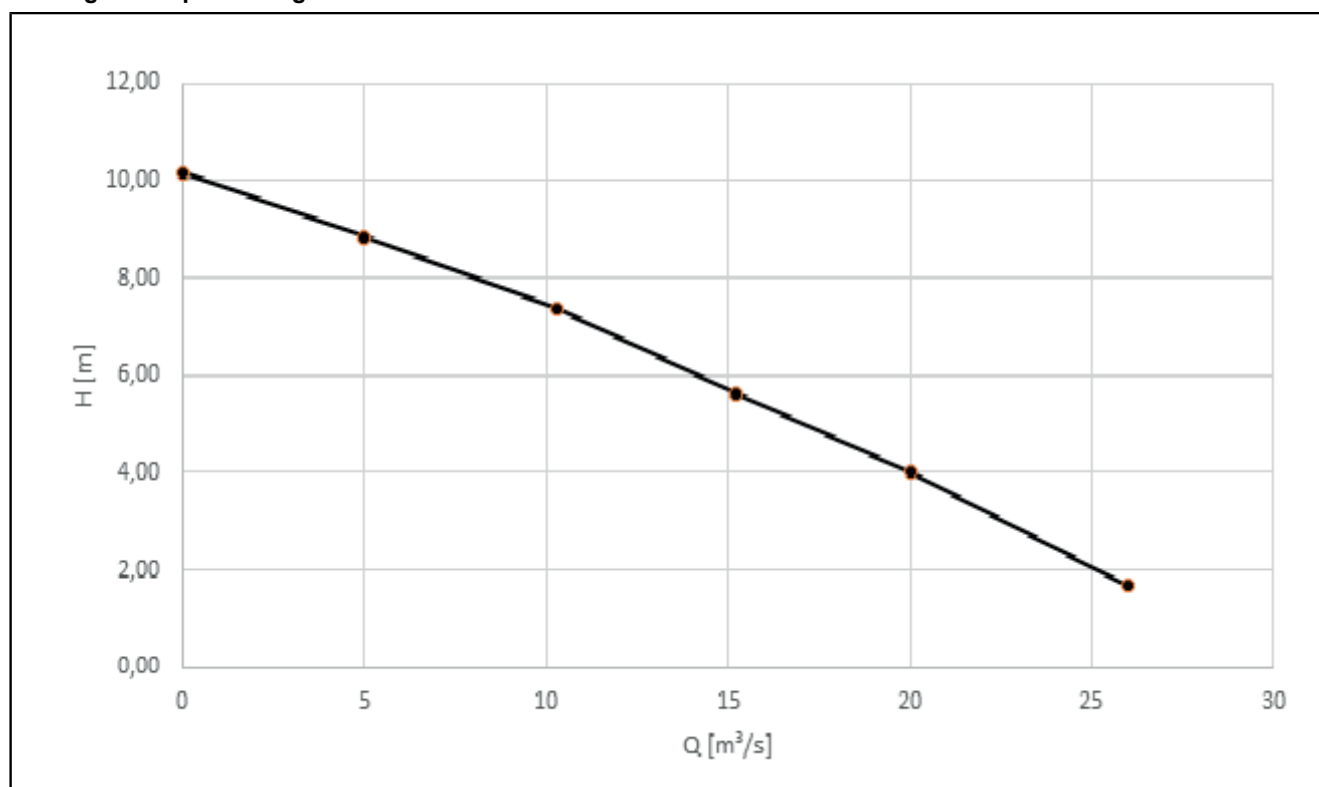
##### Ecolift L met persleiding op inbouwlocatie



##### Ecolift L met geïntegreerde persleiding



Informatie / soort pomp	SPF 1350
Gewicht	10,5 kg
Vermogen P1 / P2	1,35 kW / 0,86 kW
Toerental	2650 min <sup>-1</sup>
Bedrijfsspanning	230 V; 50 Hz
Nominale stroom	6 A
Max. afvoercapaciteit	26 m <sup>3</sup> /h
Opvoerhoogte max.	10 m
Max. temperatuur opvoermedium	40 °C
Beschermingsklasse	IP68 (3 mWs / 48 h)
Beschermingsklasse	I
Motorbeveiliging	geïntegreerd
Aansluittype	Phoenix-stekker
Aaansluitkabel (5 m)	3 x 1 mm <sup>2</sup>
Vereiste zekering	Zie handleiding besturingskast
Modus	S3 - 50%

**Vermogen en opvoerhoogte**


① Raadpleeg voor de technische specificaties en omgevingsomstandigheden van de besturingskast de met de besturingskast meegeleverde documentatie.

## 4 Monteren

### 4.1 Algemene montage-informatie voor de Ecolift L

De installatie wordt compleet gemonteerd geleverd.

Bij de FKA-varianten worden de motor en de sonde vanwege de kwaliteitsborging op locatie gemonteerd.

Ook de besturingskasten worden meegeleverd en aan de wand bevestigd.

#### Voorwaarden aan de inbouwlocatie

► Houd rekening met de hoogte van vloeropbouw en de wandbevestiging.

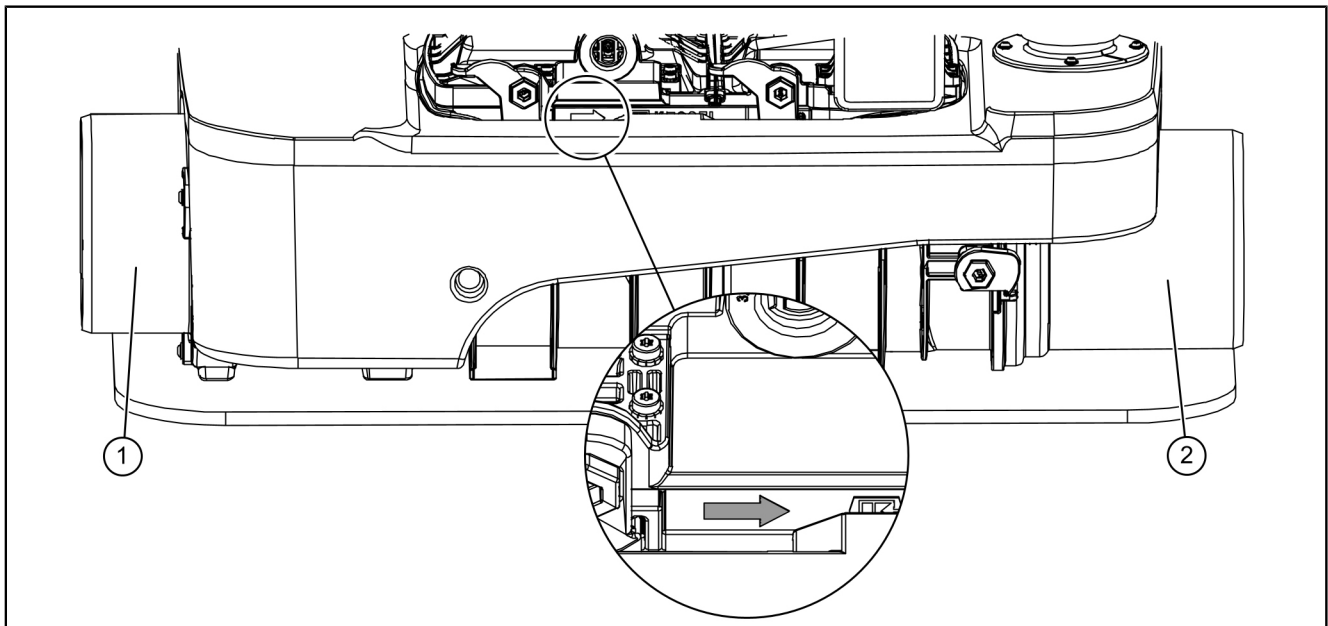
► Zorg dat:

- Er een voldoende lange stabilisatieleiding (1 m voor en na de installatie) aanwezig is (behalve achter een vetafscheider)
- De overgangen van de valleidingen met bochten van 45° worden uitgevoerd, zodat afzettingen in de leidingen worden voorkomen
- Er een KESSEL-dempingsmat wordt gebruikt om de geluidsoverdracht te beperken
- De installatie voldoende toegankelijk voor onderhoud is

### 4.2 Toevoeren en uitlopen aansluiten

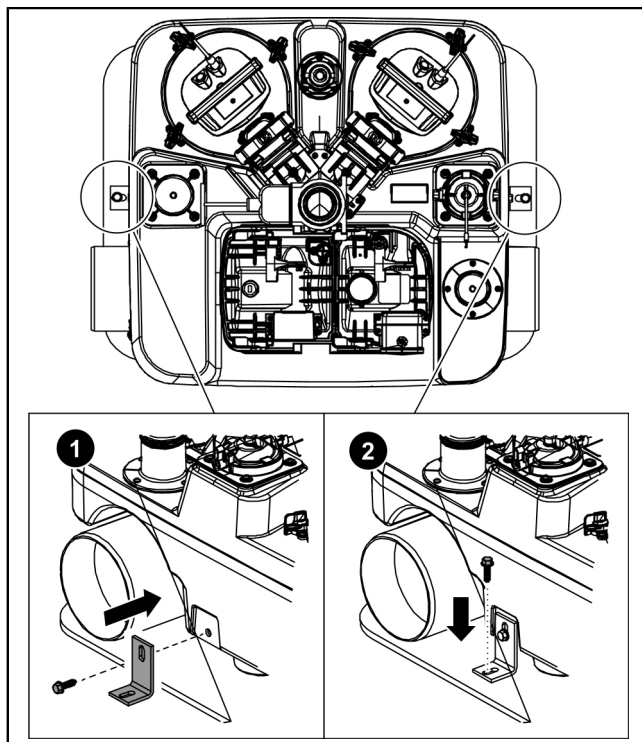
Houd rekening met de volgende eisen aan de positionering van het baselement:

- Bij een valleiding moet voor en na de hele installatie een stabilisatieleiding van 1 m aanwezig zijn.
- Voor een goede toegankelijkheid moet er voldoende afstand tot muren en vaste voorwerpen zijn.
- Houd rekening met de richting van de toevoer (1) en de uitloop (2). Zorg hierbij dat:
  - Het baselement met een waterpas wordt uitgelijnd
  - De inbouwpositie overeenkomt met de stromingsrichting
  - De leidingen zijn vastgezet

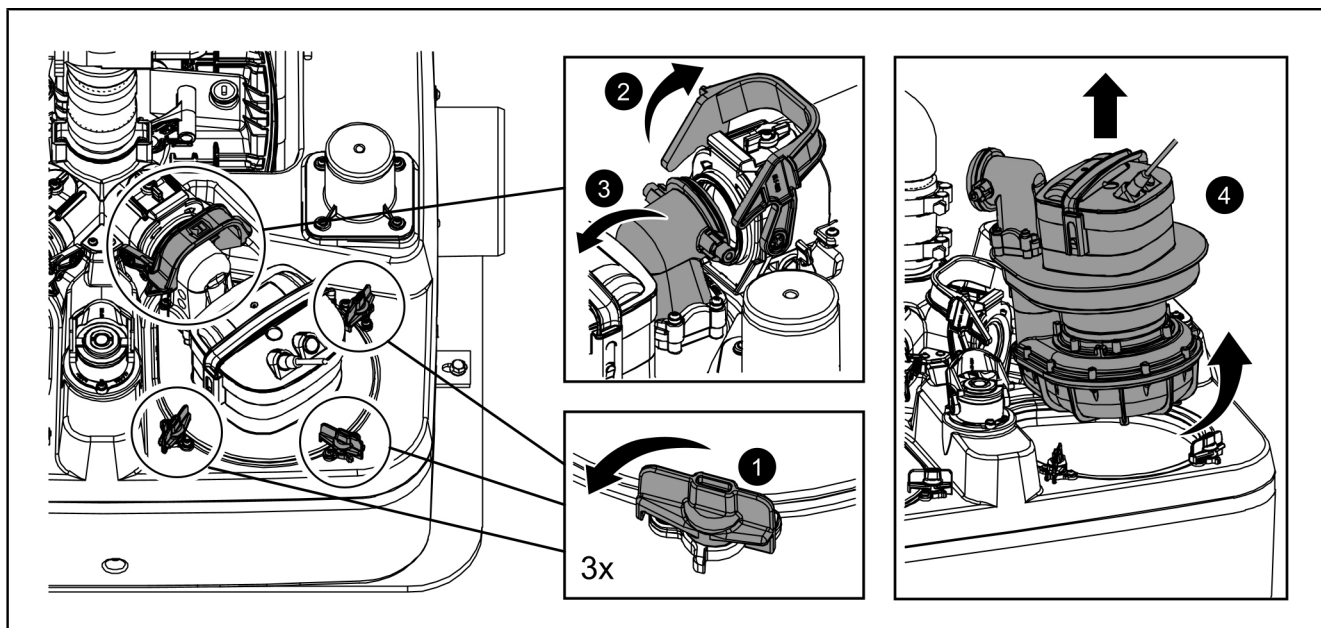


## 4.3 Het reservoir bevestigen (alleen bij een vrije opstelling)

- ▶ Bevestig het vrijstaande *Ecolift L*-reservoir met de bevestigingshoeken. ❶
  - ▶ Schroef de bevestigingshoeken met zeskanthoutschroeven (6 x 50, DIN 571) horizontaal in het reservoir.
  - ▶ Schroef het reservoir aan de ondergrond vast met schroeven die geschikt zijn voor het soort ondervloer (zie toebehoren). ❷
- ❶ Gebruik een KESSEL-dempingsmat om de overdracht van geluid te beperken.



## 4.4 Pomp(en) verwijderen



- ▶ Om de pomp uit het reservoir te verwijderen, draait u de drie vergrendelingen 90° naar links. ❶
- ▶ Druk de vergrendelingshendel naar achteren. ❷
- ▶ Klap de draaibare aansluiting naar achteren. ❸
- ▶ Til de pomp aan de greep uit het reservoir. ❹

Zie voor het plaatsen van een tweede pomp art.nr. 22201, addendum 016-333.

## 4.5 Ecolift L SWA en Ecolift L FKA

### 4.5.1 De Ecolift L SWA monteren

Art.nr.	Omschrijving
22000	Ecolift L Mono SWA met persleiding op inbouwlocatie
22001	Ecolift L Duo SWA met persleiding op inbouwlocatie
22004	Ecolift L Mono SWA met geïntegreerde persleiding
22005	Ecolift L Duo SWA met geïntegreerde persleiding

De Ecolift L SWA heeft twee pendelkleppen voor fecaliënvrij afvalwater. Bij terugstuw sluit de buitenste klep de leiding betrouwbaar af (bedrijfsafsluiter) en zodra het water weer wegstroomt, gaat hij automatisch weer open.

De tweede klep (noodafsluiter) zorgt voor extra veiligheid en kan handmatig worden geopend en gesloten. De Ecolift L SWA is bijvoorbeeld geschikt voor douches, wastafels en wasmachines.

### 4.5.2 De Ecolift L FKA monteren

Art.nr.	Omschrijving
22002	Ecolift L Mono FKA met persleiding op inbouwlocatie
22003	Ecolift L Duo FKA met persleiding op inbouwlocatie
22006	Ecolift L Mono FKA met geïntegreerde persleiding
22007	Ecolift L Duo FKA met geïntegreerde persleiding

De Ecolift L FKA is geschikt voor fecaliënhoudend afvalwater. Bij normaal bedrijf zijn beide kleppen geopend en kan het afvalwater volledig weglopen. Bij terugstuw uit het riool wordt een klep door een motorisch afsluitsysteem met optische sonde automatisch afgesloten. Als de terugstuw voorbij is, wordt de klep automatisch geopend.

Als de noodafsluiter met de hendel wordt gesloten, stroomt er geen water meer naar het riool.

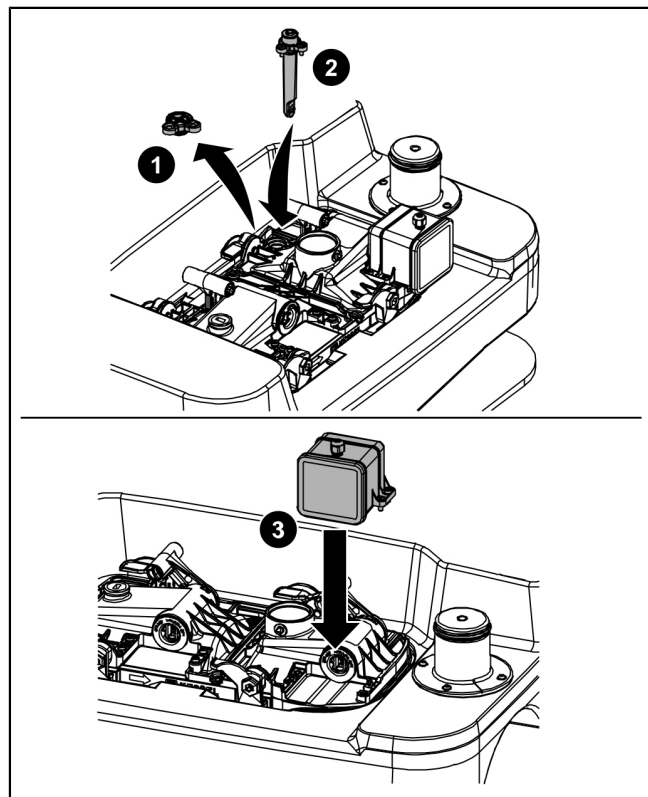
### De elektrische onderdelen monteren



#### LET OP

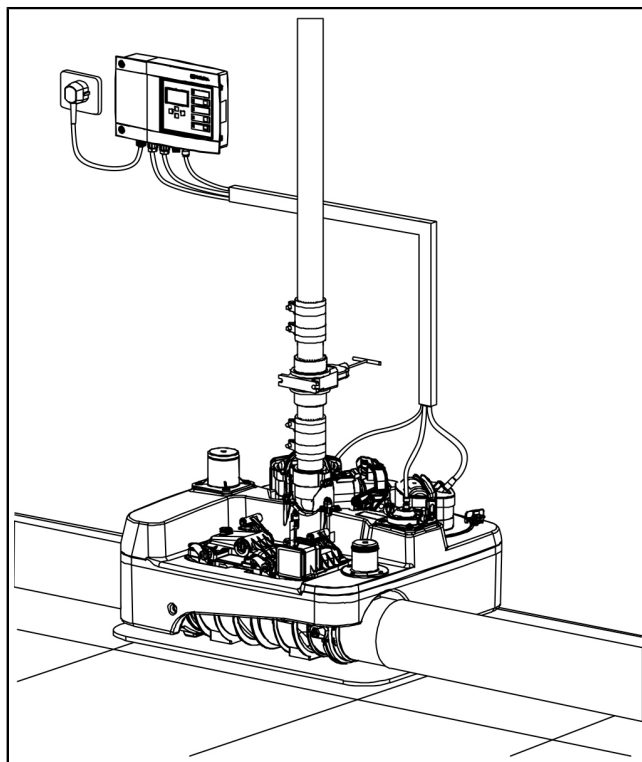
Houd de klep gesloten.

- ▶ Verwijder de beide schroeven van de blindstop voor de optische sonde en verwijder de blindstop. ❶
  - ▶ Plaats de optische sonde en zet haar met beide schroeven vast. ❷
  - ▶ Monteer de klepmotor en bevestig hem met de meegeleverde schroeven. ❸
- ❶ Het aansluiten van elektrische leidingen wordt in de meegeleverde besturingskasthandleiding beschreven.



## 4.6 De kabelschacht monteren

- ▶ Leid de besturingsleidingen tussen het basiselement van de Ecolift L en de besturingskast via een kabelschacht en sluit ze aan.
  - ▶ Gebruik voor richtingveranderingen bochten van maximaal 45°.
  - ▶ Leg de luchtslang gestaag oplopend aan.
- ① Het aansluiten van elektrische leidingen wordt in de meegeleverde besturingskasthandleiding beschreven.



## 4.7 Be- en ontluuchtingsleiding aansluiten



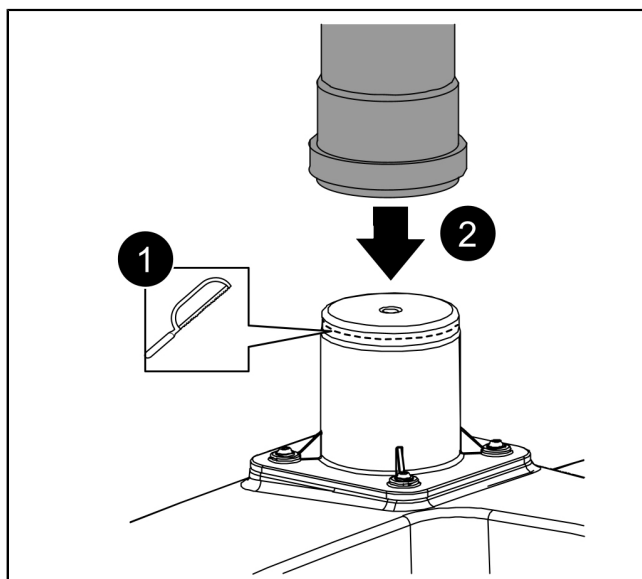
### WAARSCHUWING

#### Beïnvloeding van de sensoren in het reservoir

Vergiftigingsgevaar door weglekkende gassen

- ▶ Sluit de be- en ontluuchtingsleiding altijd juist aan.

- ▶ Kort de aansluiting van de be- en ontluuchtingsleiding in. ①
- ▶ Leg van de aansluiting (DN 70) tot het dak een be- en ontluuchtingsleiding (DN 70) aan. ②



## 4.8 Besturingskast monteren

- ▶ Besturingskast conform de bij de besturingskast bijgevoegde handleiding monteren.
- ▶ Alle kabels van de elektrische componenten op een veilige manier aanbrengen.

### 4.8.1 Besturingskasten voor de Ecolift L

Afhankelijk van de variant worden de volgende inbouw- en bedieningshandleidingen meegeleverd:

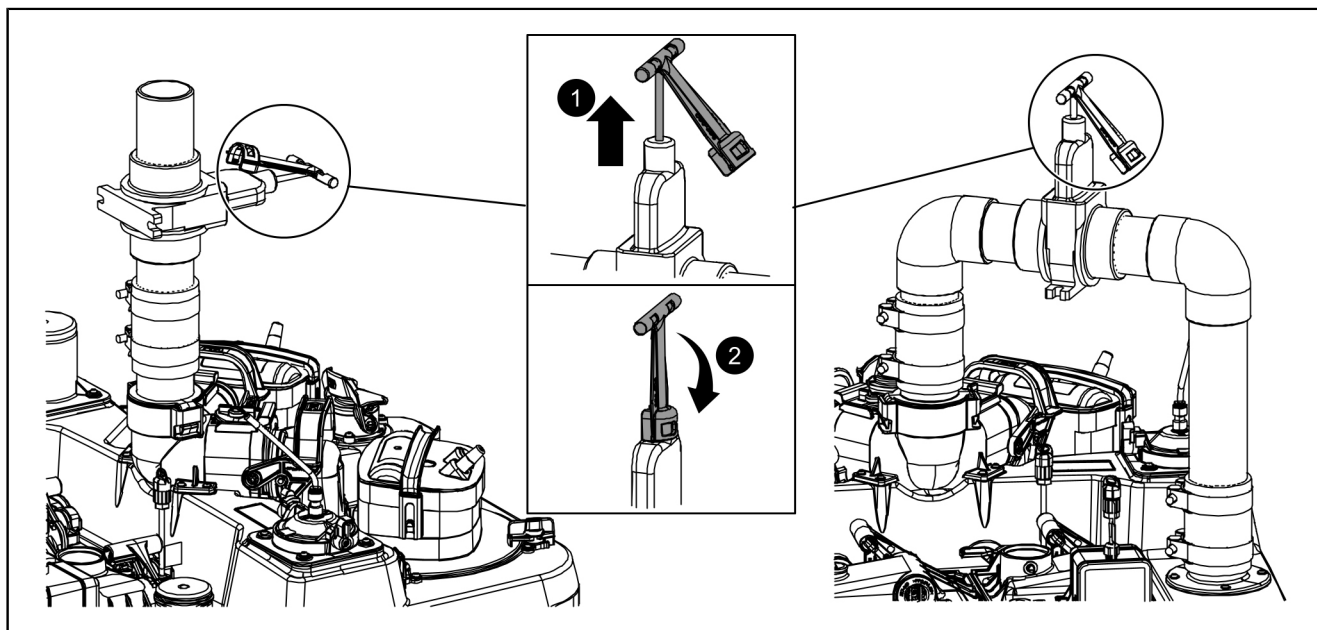
Artikel	EBA
Ecolift L SWA	016-328 Besturingskast Ecolift L 230 V
Ecolift L FKA	016-667 Besturingskast Ecolift L FKA, 016-328 Besturingskast Ecolift L 230 V

- ① De besturingskasten van de installatie moeten zo worden geplaatst, dat gebruik door onbevoegden onmogelijk is.  
Als de installatie per ongeluk wordt uitgeschakeld, kan dat tot schade in het gebouw leiden.



## 5 Inbedrijfstelling en functionele controle

### 5.1 De afsluiter openen

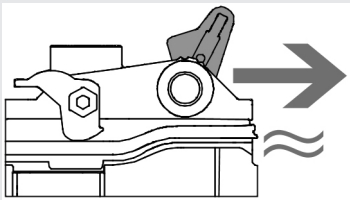
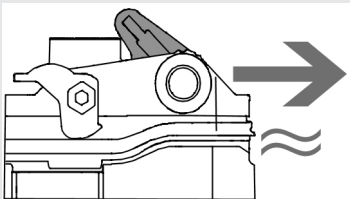


① De afsluiter wordt voor het transport ingeschoven.

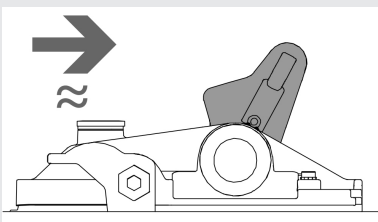
► Vergeet niet om de afsluiter voor de inbedrijfstelling te openen! ①

► Plaats daarna de beschermingsbeugel. ②

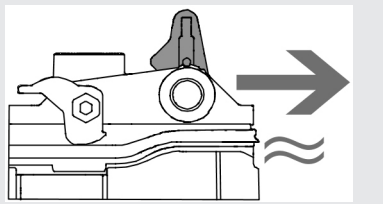
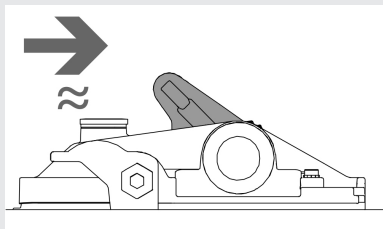
### 5.2 Standen van de noodafsluiterhendel van de Ecolift SWA (Type 2)

Stand	Functie	Werking	Zijaanzicht
“OPEN” (hendel richting de riole-ring)	In bedrijf	Aangesloten verbruikers kunnen worden afgewaterd en door een mechanische terugstuwklep worden beschermd.	
“DICHT” (hendel richting het gebouw)	Buis afgesloten vanwege schade of het stilleggen van de installatie	Het gebouw wordt zo goed mogelijk beschermd tegen indringend water en verbruikers kunnen worden ontwaterd.	

### 5.3 Standen van de noodafsluiterhendel van de Ecolift FKA (type 3)

Stand	Functie	Werking	Zijaanzicht
“OPEN” (hendel richting de riole-ring)	In bedrijf	Aangesloten verbruikers kunnen worden ontwaterd en worden door een motorische terugstuwklep beschermd.	



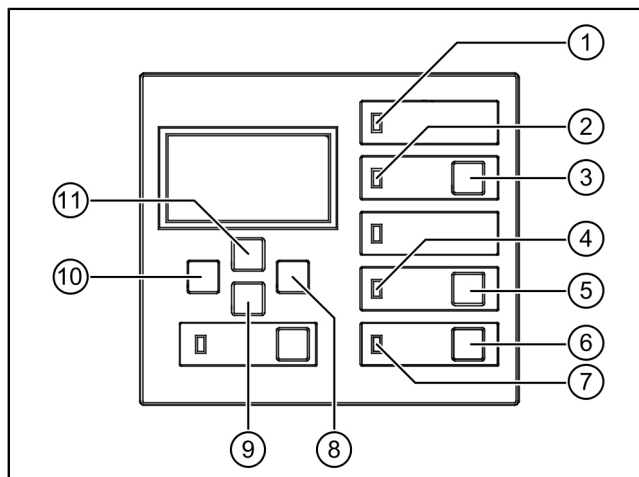
Stand	Functie	Werking	Zijaanzicht
"N" (hendel in het midden)	Tijdens de bouw, pendelstand	Aangesloten verbruikers kunnen worden ontwaterd en worden door een klep tegen terugstuw beschermd. Deze niet-gemotoriseerde afleverings-toestand is alleen geschikt voor het afwateren van fecaliënvrij afvalwater (bijvoorbeeld tijdens de bouw tot de echte inbedrijfstelling).	
"DICHT" (hendel richting het gebouw)	Buis afgesloten vanwege schade of het stilleggen van de installatie	Het gebouw wordt zo goed mogelijk beschermd tegen indringend water en verbruikers kunnen worden ontwaterd.	



## 6 Gebruik

### 6.1 Functies van alle toetsen / indicaties

(1)	Led bedrijfsklaar
(2)	Led alarm
(3)	Uitzetten van het akoestische alarm
(4)	Led pomp 1
(5)	Pomp 1 AAN / UIT
(6)	Pomp 2 AAN / UIT
	Terugstuwpompinstallatie Duo-variant (2 pompen)
(7)	Led pomp 2
(8)	“OK”: bevestigen
(9)	naar beneden bladeren
(10)	“ESC”: terug
(11)	naar boven bladeren



### 6.2 De installatie inschakelen

ⓘ Alle terugslagkleppen moeten tijdens het bedrijf correct functioneren.

De afsluiter moet tijdens bedrijf altijd zijn geopend en met een beschermingsbeugel zijn vergrendeld.

► Sluit de stekker van de besturingskast aan.

✓ Na een succesvolle systeemtest verschijnt er informatie over de installatie in het menu | 0 **Systeeminfo** |. De leds gaan groen branden.

✓ De installatie is bedrijfsklaar.

### 6.3 Alarmtoestanden

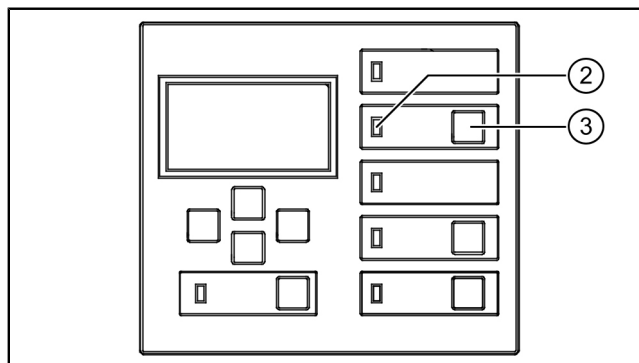
Als er een alarm optreedt (bijv. bij een pompfout of omdat het vulpeil van afvalwater het alarmniveau bereikt) gaat de alarmled (2) branden.

Op het scherm wordt eventueel een storingsmelding in duidelijke bewoordingen weergegeven.

👁 De oorzaak van het alarm wordt verholpen.

► Schakel het akoestisch alarm uit: houd de knop (3) ongeveer 1 s ingedrukt.

► Bevestig het alarm: houd de knop (3) minstens 5 s ingedrukt.



### 6.4 De installatie uitschakelen

► Ontkoppel de netaansluiting van de besturingskast.

✓ Er klinkt een alarmsignaal en de alarmled knippert.

► Schakel het akoestisch alarm uit. Houd de knop Alarm ongeveer 1 s ingedrukt tot het pictogram voor netstroomuitval op het scherm doorgestreepd wordt weergegeven.

► Houd de knop Alarm minstens 5 s ingedrukt tot het scherm en de alarmled uitgaan.

✓ De installatie is uitgeschakeld.

## 7 Onderhoud

① Tijdens onderhoud moet DIN EN 13564 worden gevolgd.

De (de)montage van de pomp wordt beschreven onder Montage ("*Pomp(en) verwijderen*", pagina 108).

### 7.1 De bedrijfsafsluiter inspecteren

① Bij alle Ecolift SWA-installaties moet de bedrijfsafsluiter **maandelijks** door een deskundige worden geïnspecteerd.

► Om het functioneren van de bedrijfsafsluiter te controleren, moet de hendel van de noodafsluiter meerdere keren worden geopend en gesloten.

### 7.2 Onderhoudsinterval

De installatie moet regelmatig door een deskundige worden onderhouden. De intervallen mogen niet groter zijn dan:

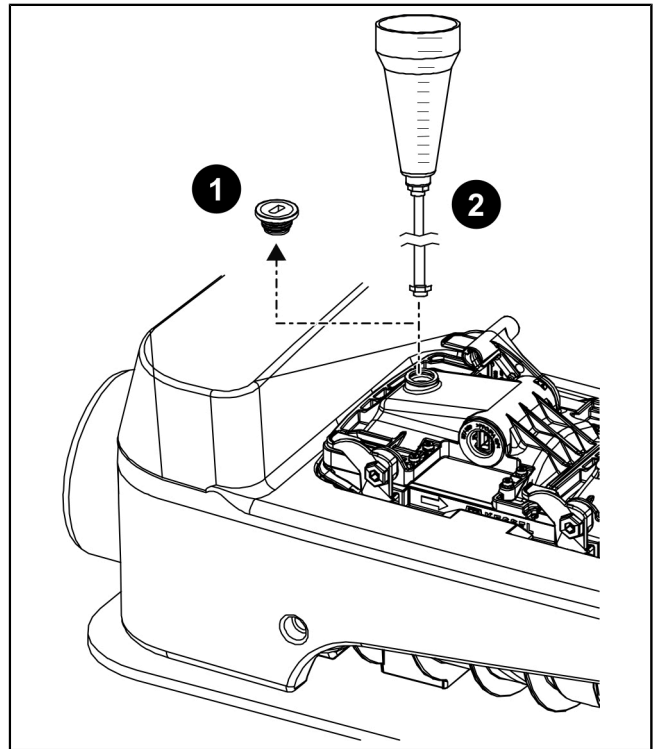
- 1/2 jaar voor meergezinswoningen en commerciële gebouwen
- 1 jaar in een- of tweegezinwoningen

Het onderhoudsinterval is van toepassing op alle hieronder beschreven onderhoudswerkzaamheden.

Per onderhoud moet een onderhoudslogboek worden bijgehouden met alle uitgevoerde werkzaamheden en belangrijke gegevens. Als er gebreken worden vastgesteld die niet verholpen kunnen worden, moet de deskundige dit meteen aan de exploitant van de installatie medelen.

### 7.3 Lekttest voor de terugstuwklep

- Zet de mechanische noodafsluiter in de stand "Dicht".
  - Druk op de knop "Klep" om de motorische klep te sluiten.
  - Draai de afsluitschroef los. ①
  - Draai de testtrechter in. ②
  - Giet water tot de testdrukhoogte van 10 cm (markering) in de trechter en observeer tien minuten lang de waterstand. Als de waterstand onder de markering is, vult u water bij tot de markering.
- ① De terugstuwbeveiliging geldt als dicht wanneer in de opgegeven periode niet meer dan 0,5 liter water moest worden bijgevuld.
- Noteer het resultaat in het bedrijfs- of onderhoudslogboek.
  - Draai de testtrechter los.
  - Draai de afsluitschroef **inclusief afdichting** in.
  - Zet de mechanische noodafsluiter in de stand "Open".
  - Controleer of de afsluitschroef dicht zit (geen spleet zichtbaar).
  - Open de motorische klep met de knop "Klep".



### 7.4 Functiecontrole

#### 7.4.1 Functiecontrole met de besturingskast

► Controleer of het scherm van de besturingskast foutmeldingen aangeeft.

Handmatige functiecontrole met de besturingskast

- Sluit de klep (aan de rioolkant) met de knop "Klep".
- Open de toevoer voor schoon water.
- Controleer of de pomp pompt.
- Als de pomp pompt, sluit u de toevoer voor schoon water.
- Wacht tot het pompen is gestopt. Als de installatie twee pompen heeft, herhaalt u het proces voor de andere pomp.
- Open de klep met de knop "Handbediening" op de besturingskast.
- Controleer de werking van de noodafsluiter door hem kort te sluiten en weer te openen.

#### 7.4.2 De werking van de motorische kleppen controleren (FKA-variant)

- ▶ Druk op de knop “Handbediening” op de besturingskast. Controleer of de motorische kleppen zonder problemen sluiten.
- ▶ Open en sluit de motorische kleppen meerdere keren met de knop “Klep”.
- ▶ Zet de kleppen in de bedrijfstoestand.

#### 7.5 Onderhoud voorbereiden



##### **VOORZICHTIG**

##### **De installatie staat onder druk**

Er kan water uitlopen

- ▶ Voor de werkzaamheden moeten de toe- en afvoerleidingen worden gelegegd en drukloos worden gemaakt.
- ▶ Zorg dat het vulpeil in het reservoir onder het bevestigingsniveau (de pompflens) van de pomp ligt.



##### **LET OP**

##### **De pomp loopt droog**

Gevaar voor materiaalschade

- ▶ Zorg dat de pomp niet droog loopt.

① Om de bedrijfsgereedheid van de terugstuwkleppen tijdens stroomuitval te garanderen, moeten de batterijen voldoende spanningsreserve hebben. Bij normale omgevingsomstandigheden die voldoen aan de instructies is een spanning van 16 V tot het volgende voorgeschreven onderhoud voldoende.

De spanning kan in het menu van de besturingskast bij “actuele meetwaarden” worden gevonden.

- 👁 Er vindt geen terugstuw plaats (te zien op de besturingskast). Tijdens terugstuw kan er geen onderhoud worden uitgevoerd!
- 👁 De elektrische installatie wordt geïnspecteerd.
  - ▶ Zorg dat er geen afvalwater meer in de installatie stroomt.
  - ▶ Pomp restwater met de knop “Handbediening” weg.
  - ▶ Sluit de klep(pen) met de knop “Handbediening”.
  - ▶ Schakel de besturingskast uit en zorg dat hij niet opnieuw kan worden ingeschakeld (alleen bij de FKA-variant).

#### 7.6 Onderhoud aan terugstuwonderdelen



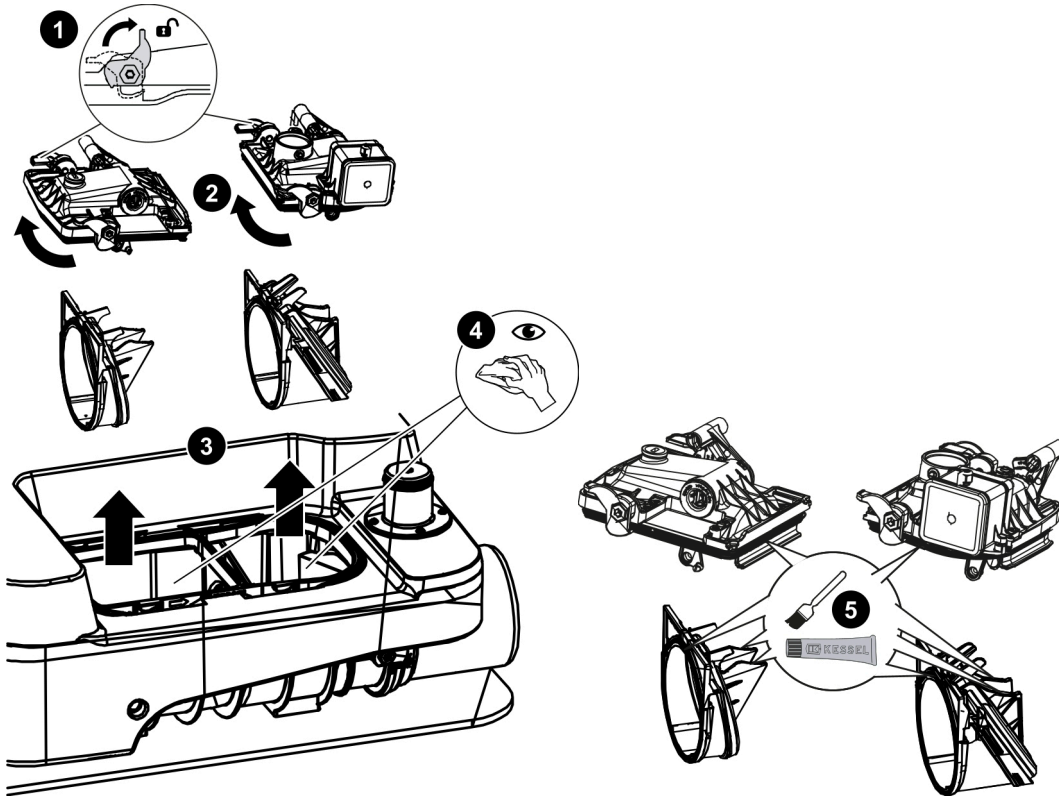
##### **VOORZICHTIG**

##### **Als de sensor vochtig is, kan de motorische afsluitvoorziening bewegen.**

Beknellingsgevaar

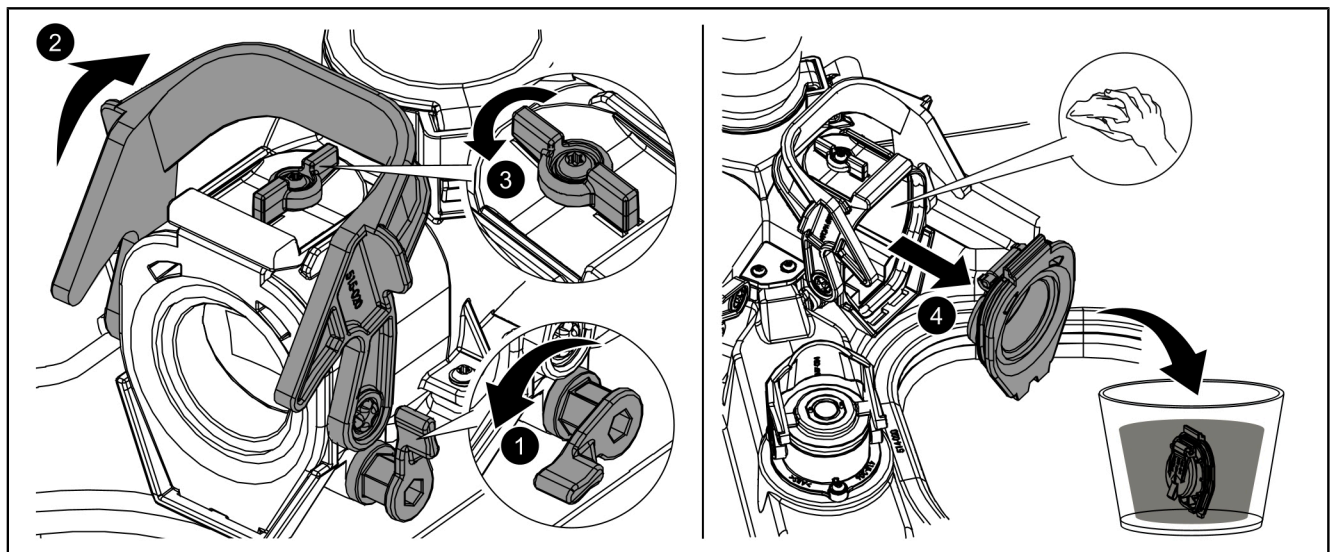
- ▶ Houd de sensor tijdens het onderhoud altijd droog.

- ▶ Demonteer en reinig het vergrendelbare deksel, de klep en de inschuifgedeeltes. ❶ ❷ ❸
- ▶ Reinig de binnenkant van het gedeelte met de kleppen. ❹
- ▶ Smeer de afdichting van het vergrendelbare deksel en contactoppervlakten van onderdelen die in het reservoir zijn geschoven in met hoogwaardig KESSEL-vet (art.nr. 681001). ❺
- ▶ Eventueel kunnen de contactoppervlakten tussen de vergrendelingshendels en de kleppen ook met hoogwaardig KESSEL-vet (art.nr. 681001) worden ingesmeerd.
- ▶ Monteer de inschuifgedeeltes en de kleppen. Zorg dat het vergrendelbare deksel in de positie “DICHT” staat. Smeer de hendel aan de onderkant van het vergrendelbare deksel en de contactoppervlakten daarvan met de kleppen ook in met hoogwaardig KESSEL-vet.
- ▶ Monteer het vergrendelbare deksel.
- ▶ Als sinds het laatste onderhoud terugstuw heeft plaatsgevonden, moet de pomp worden gedemonteerd en moet de be- en ontluuchtingsopening worden vrijgemaakt. Daarna moet de pomp verder worden gemonteerd.
- ▶ Schakel de besturingskast in. Open de kleppen met de knop “Handbediening” (alleen bij de FKA-variant).
- ▶ Controleer de batterijspanning zoals hierboven is beschreven op de besturingskast. Als de batterijspanning te laag is, moet de batterij worden vervangen.



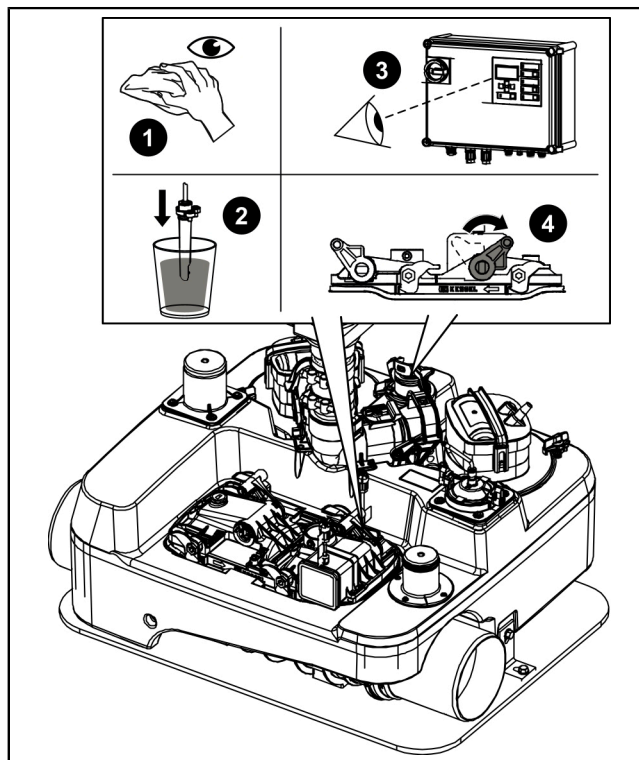
#### 7.7 Onderhoud terugslagklep

- ▶ Sluit de afsluiter.
- ▶ Belucht de terugslagklep (zie hendelpositie 1 op de afbeelding). Als na het beluchten geen stroomgeluiden klinken, moet de terugslagklep worden onderhouden. Voer onderhoud aan de terugslagklep als volgt uit:
  - Draai de eenhandssluiting in de stand "Open". ❶
  - Open de sluihendel van de pomp. ❷
  - Draai de vergrendeling 90°. ❸
  - Verwijder de terugslagklep. ❹
  - Verwijder verstoppingen en blokkerende voorwerpen.
  - Reinig de terugslagklep in een waterbad.
  - Na het onderhoud zet u de terugslagklep in de omgekeerde volgorde weer in elkaar.
  - Draai de eenhandssluiting in de stand "Dicht".
- ▶ Als de afsluiter ook na meermaals bedienen moeilijk sluit of opent, moet hij worden vervangen.



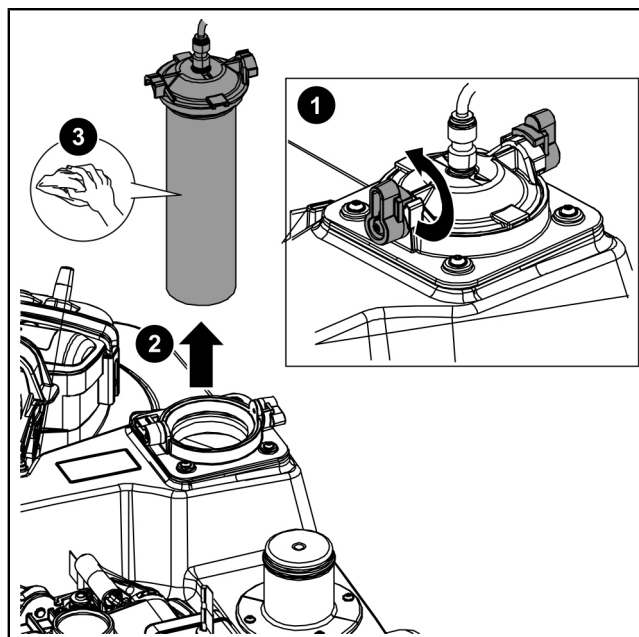
## 7.8 Onderhoud aan sensoren

- ▶ Demonteer en reinig de sensoronderdelen (peilsonde en drukbuis). ❶
- ▶ Demonteer en reinig de optische sonde. ❷
- ▶ Controleer of alle functies van de optische sonde werken. ❸
- ▶ Monteer de sensoronderdelen. ❹



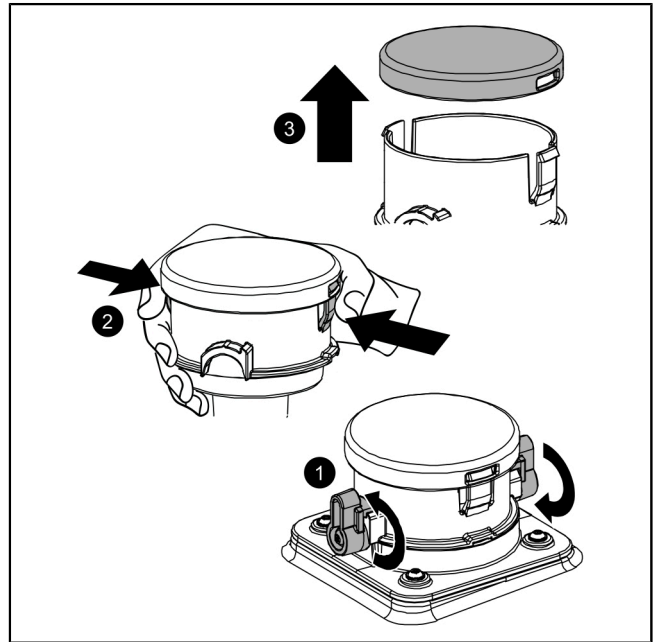
## 7.9 Onderhoud aan de drukbuis

- ▶ Maak de vergrendelingshendel los. ❶
- ▶ Verwijder de drukbuis. ❷
- ▶ Reinig de drukbuis. ❸

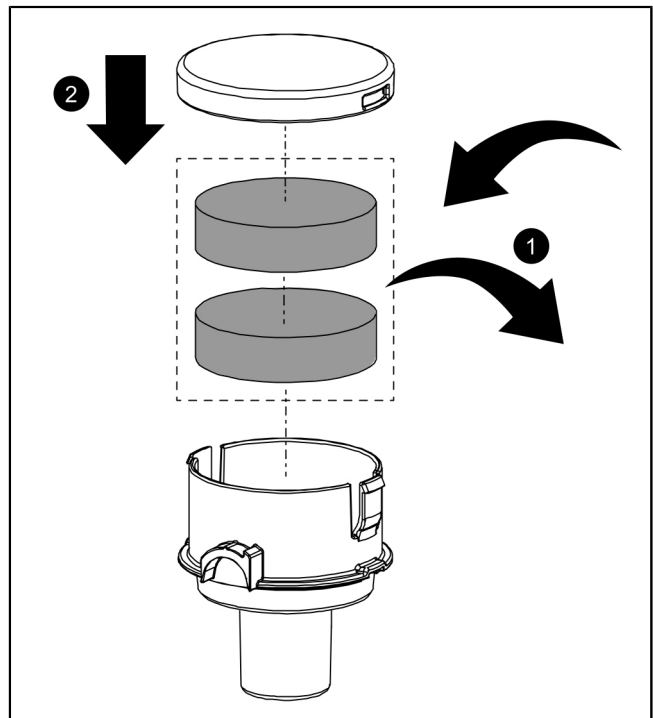


### 7.10 Onderhoud aan het actiefkoolfilter

- ▶ Maak de vergrendelingshendel los. ❶
- ▶ Verwijder de behuizing van het actiefkoolfilter. ❷
- ▶ Druk aan beide kanten de klemmen in. ❸
- ▶ Verwijder het deksel. ❹

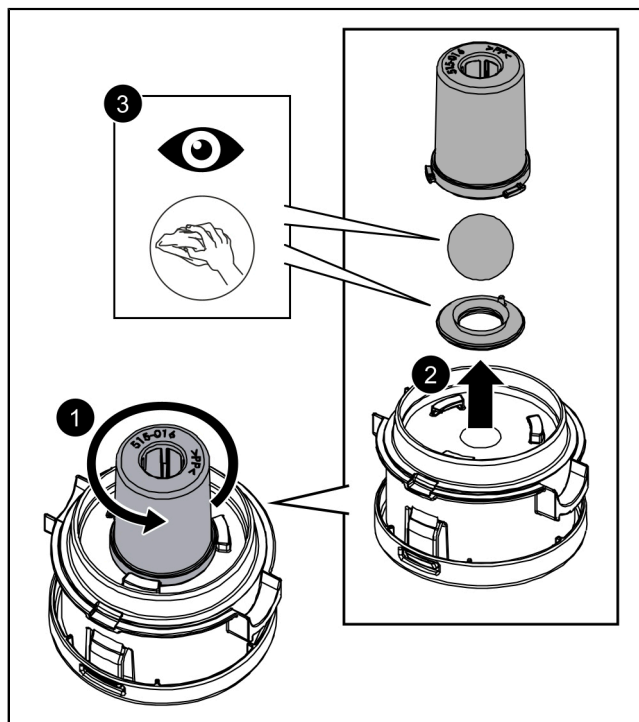


- ▶ Verwijder het actiefkoolfilter en plaats een nieuw actiefkoolfilter. ❶
- ▶ Plaats het deksel terug. ❷

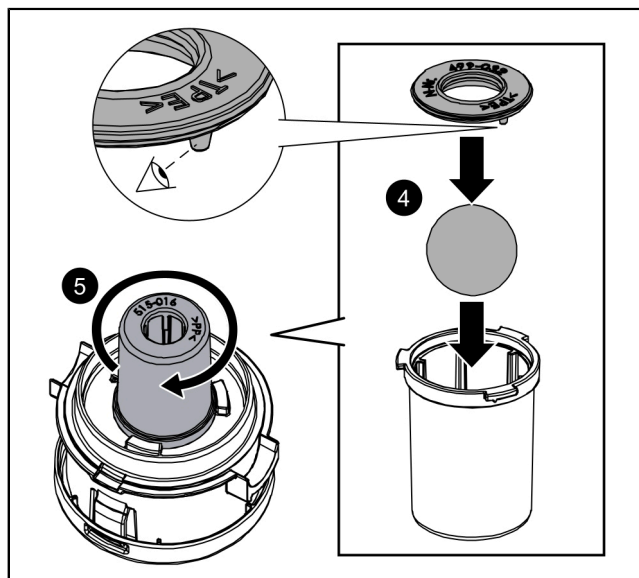


# KESSEL

- ▶ Draai de kogelbehuizing naar links. ❶
- ▶ Verwijder de kogelbehuizing. ❷
- ▶ Reinig de afdichting van het ontluuchtingsventiel en de kogel. ❸

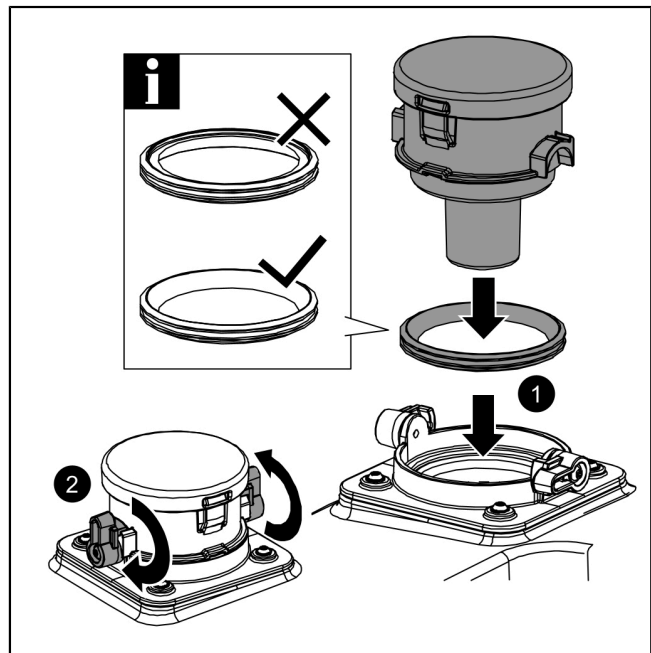


- ▶ Monteer de kogel en de afdichting van het ontluuchtingsventiel weer. ❹
- ❶ Controleer of de afdichting goed is geplaatst.
- ▶ Draai de kogelbehuizing naar rechts. ❺





- ▶ Plaats de afdichting. ❶
- ❶ Controleer of de afdichting goed is geplaatst.
- ▶ Zet de vergrendelingshendel weer vast. ❷
- ❶ Het actiefkoolfilter moet worden vervangen als het volledig nat is en/of er geurtjes ontstaan, maar minstens bij elk onderhoud.



#### 7.11 Onderhoud afsluiten

- ▶ Voer de functiecontrole uit.
- ✓ De installatie functioneert foutloos.
- ✓ Er worden geen foutmeldingen weergegeven op de besturingskast.
- ✓ Het onderhoud is beëindigd.

## Instrukcja zabudowy i obsługi

### Szanowna Klientko, Szanowny Kliencie,

jako producent najwyższej klasy innowacyjnych produktów z zakresu techniki odwadniania firma KESSEL oferuje kompleksowe rozwiązania systemowe i serwis odpowiadający potrzebom klientów. Stawiamy sobie najwyższe standardy jakościowe i konsekwentnie stawiamy na trwałość – nie tylko podczas produkcji naszych urządzeń, lecz również w zakresie ich długotrwałego użytkowania dbamy o to, by stale gwarantowane było bezpieczeństwo użytkownika i jego mienia.

Kessel Sp. z o.o.

Innowacyjna 2, Biskupice Podgórne

55-040 Kobierzyce



W razie pytań natury technicznej proszę zwrócić się do naszych fachowych partnerów serwisowych w Państwa okolicy.

Osobę kontaktową znajdą Państwo tutaj:

<http://www.kessel.pl/kontakt0/biuro/doradztwo-techniczne.html>



W razie potrzeby nasz autoryzowany serwis oferuje Państwu usługi w zakresie uruchomienia, konserwacji i przeglądu generalnego na całym terenie Polski, w innych krajach na żądanie.

Informacje na temat realizacji i zamówienia patrz tutaj:

[www.kessel.de/service/dienstleistungen](http://www.kessel.de/service/dienstleistungen)

PL

### Spis treści

1	Wskazówki dotyczące niniejszej instrukcji.....	123
2	Bezpieczeństwo.....	124
3	Dane techniczne.....	129
4	Montaż.....	131
5	Uruchomienie i kontrola działania.....	136
6	Eksplatacja.....	138
7	Konserwacja.....	139










## 1 Wskazówki dotyczące niniejszej instrukcji

Niniejszy dokument jest oryginalną instrukcją obsługi. Oryginalna instrukcja obsługi jest napisana w języku niemieckim. Wszystkie inne wersje językowe tej instrukcji są tłumaczeniem oryginalnej instrukcji obsługi.

Poniższe formy oznaczeń ułatwiają orientację:

Oznaczenie	Objaśnienie
[1]	patrz rysunek 1
(5)	Numer pozycji 5 na rysunku obok
① ② ③ ④ ⑤ ...	Krok postępowania na rysunku
👁️ Sprawdzić, czy aktywowana została obsługa ręczna.	Warunek postępowania
▶ Nacisnąć przycisk OK.	Krok postępowania
✓ Urządzenie jest gotowe do pracy.	Wynik postępowania
patrz "Bezpieczeństwo", strona 124	Odniesienie do rozdz. 2
<b>Czcionka pogrubiona</b>	Informacja szczególnie ważna lub istotna dla bezpieczeństwa
<i>Kursywa</i>	Wariant lub informacja dodatkowa (np. obowiązuje tylko dla wariantu ATEX)
ⓘ	Wskazówki techniczne, których należy szczególnie przestrzegać.

Używane są następujące symbole:

Symbol	Znaczenie
	Odłączyć urządzenie lub system od prądu
	Przestrzegać instrukcji obsługi
	Ryzyko zakażenia podczas kontaktu ze ściekami zawierającymi fekalia: Nosić jednorazowe, wodoodporne rękawice. Unikać kontaktu ze skórą i oczami. Po zakończeniu pracy dokładnie umyć ręce.
	Poziom hałasu
	Znak CE
 OSTRZEŻENIE	Prąd elektryczny
 OSTRZEŻENIE	Ostrzeżenie przed zagrożeniem dla osób. Nieprzestrzeganie tej wskazówki może prowadzić do najcięższych obrażeń ciała lub śmierci.
 OSTROŻNIE	Ostrzeżenie przed zagrożeniem dla osób lub rzeczy. Nieprzestrzeganie tej wskazówki może prowadzić do ciężkich obrażeń ciała i szkód materialnych.
 OSTROŻNIE	Gorące powierzchnie

## 2 Bezpieczeństwo

### 2.1 Ogólne zasady bezpieczeństwa

Instrukcje montażu urządzenia oraz jego poszczególnych części, jak również protokoły konserwacji i przekazania należy przechowywać w pobliżu urządzenia.



#### **OSTRZEŻENIE**

##### **Elementy będące pod napięciem!**

Podczas prac przy przewodach i przyłączach elektrycznych należy przestrzegać, co następuje:

- ▶ Podczas wszystkich prac elektrycznych przy urządzeniu zastosowanie mają krajowe przepisy bezpieczeństwa.
- ▶ Urządzenie musi posiadać wyłącznik różnicowoprądowy (RCD) o prądzie zadziałania nie większym niż 30 mA.



#### **UWAGA**

##### **Odłączyć urządzenie od zasilania!**

- ▶ Zapewnić, aby urządzenia elektryczne były na czas prac odłączone od zasilania napięciem.
- ▶ Zabezpieczyć urządzenia elektryczne przed ponownym włączeniem.



#### **OSTRZEŻENIE**

Ryzyko zakażenia podczas kontaktu ze ściekami zawierającymi fekalia:

- ▶ Nosić jednorazowe, wodoodporne rękawice.
- ▶ Unikać kontaktu ze skórą i oczami.
- ▶ Po zakończeniu pracy dokładnie umyć ręce.



#### **UWAGA**

##### **Poziom hałas!**

Podczas pracy urządzenia może powstawać podwyższony poziom hałasu.

- ▶ Nosić odpowiednią ochronę słuchu.



#### **OSTRZEŻENIE**

##### **Gorące powierzchnie!**

Pompy mogą podczas pracy nagrzać się do wysokiej temperatury.

- ▶ Nosić rękawice ochronne lub poczekać do ochłodzenia pomp.



Instrukcje obsługi i konserwacji muszą się znajdować w pobliżu produktu i być dostępne.



#### **UWAGA**

##### **Niewłaściwe czyszczenie**

Plastikowe elementy mogą ulec uszkodzeniu lub pękać

- ▶ Elementy plastikowe należy czyścić wyłącznie wodą i środkiem czyszczącym o neutralnym pH.

### 2.2 Kwalifikacje personelu

Podczas eksploatacji urządzenia obowiązują odpowiednie rozporządzenie w sprawie bezpieczeństwa pracy (niem. Betriebs-sicherheitsverordnung) i rozporządzenie o materiałach niebezpiecznych (niem. Gefahrstoffverordnung) lub ich krajowe odpowiedniki.

Użytkownik urządzenia jest zobowiązany do:

- ▶ sporządzenia oceny zagrożenia,
- ▶ wyznaczenia i oznakowania odpowiednich stref zagrożenia,
- ▶ przeprowadzenia instruktaży postępowania w razie niebezpieczeństwa,
- ▶ zabezpieczenia przed użyciem przez osoby nieupoważnione.

Osoba <sup>1)</sup>	Dozwolone czynności przy urządzeniach KESSEL			
Użytkownik	Oględziny, wymiana baterii			
Osoba o odpowiednich kwalifikacjach (zna i rozumie instrukcję obsługi)		Opróżnianie, czyszczenie (wewnątrz), kontrola działania, konfiguracja urządzenia sterującego		
Fachowiec (rzemieślnik, zgodnie z instrukcją montażu i normami wykonania)			Instalacja, wymiana, konserwacja komponentów, uruchomienie	
Wykwalifikowany elektryk wg VDE 0105 (zgodnie z przepisami bezpieczeństwa elektrycznego lub zgodnie z ich odpowiednikami w danym kraju)				Prace przy instalacji elektrycznej

1) Obsługi i montażu mogą dokonywać wyłącznie osoby, które ukończyły 18. rok życia.

### 2.3 Zastosowanie zgodnie z przeznaczeniem

Przepompownia hybrydowa KESSEL jest przeznaczona do pompowania ścieków zawierających fekalia oraz ścieków bez fekalii. W korpusie zamontowane są podzespoły dla pomp, do rozpoznawania poziomu i kłapa zwrotna napędzana za pomocą silnika lub dwie mechaniczne klapy wahadłowe.

W trybie normalnym ścieki przepływają bez powstawania przepływu zwrotnego przez przepompownię hybrydową do kanału ściekowego.

Jeśli ma miejsce spiętrzanie się ścieków w kanalizacji i ich przepływ zwrotny do przepompowni hybrydowej, przepływ zwrotny jest rozpoznawany przez sondę optyczną (klapy zwrotnej). Kłapa zwrotna napędzana za pomocą silnika zostaje zamknięta. Ścieki od strony budynku gromadzą się wówczas w korpusie przepompowni hybrydowej. W wariantcie SWA obie klapy wahadłowe zamykane są mechanicznie.

Sygnaly przełączające rozpoznawania poziomu w zbiorniku urządzenia przetwarzane są elektronicznie przez sterownik. Do rozpoznawania poziomu można opcjonalnie zastosować sondę optyczną (pompy) do alarmu na rurowym czujniku ciśnienia. Gdy osiągnięty zostanie odpowiedni poziom ścieków, rozpoczyna się pompowanie poprzez korpus przepompowni hybrydowej w kierunku przeciwnym do przepływu zwrotnego.

W przypadku przerwy w zasilaniu baterie mogą przez ok. 2 godziny zagwarantować bezpieczną pracę kłap zwrotnych napędzanych za pomocą silnika. Po upływie tego czasu kłapa zwrotna zostaje zamknięta w celu ochrony budynku. W przypadku awarii sieci odpompowywanie ścieków pozostaje nieaktywne

Matryca	SWA (typ 2)	FKA (typ 3)
Ecolift L z umieszczonym w miejscu instalacji przewodem tłocznym zgodnie z certyfikatem Z-53.2-493 Użycie w pomieszczeniach niepodrzędnych	Woda opadowa, woda szara, ścieki po SCL	Woda z toalety, ścieki po separatorze tłuszczu
Ecolift L ze zintegrowanym przewodem tłocznym Możliwość zastosowania zgodnie z przepisami budowlanym na et. Użycie w pomieszczeniach podrzędnych	Woda opadowa, woda szara, ścieki po SCL	Woda z toalety, ścieki po separatorze tłuszczu

### 2.4 Opis produktu

Urządzenie jest alternatywą dla przepompowni do ścieków fekalnych do ścieków zawierających fekalia i bez fekalii.

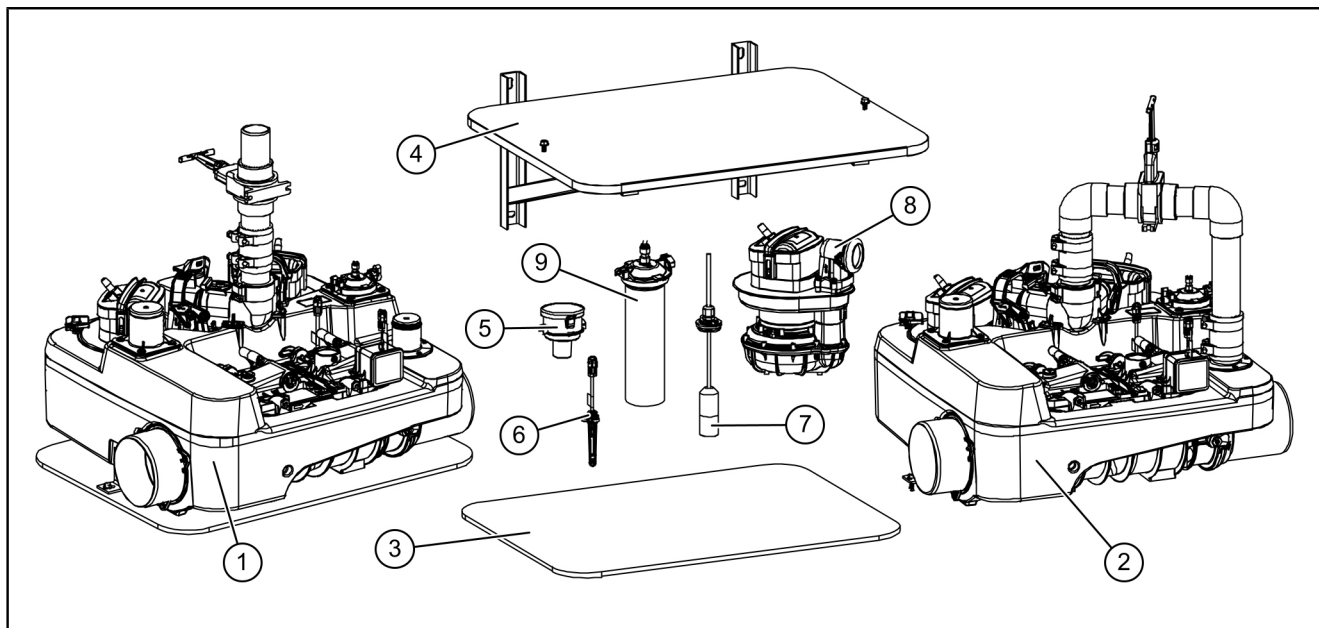
Odprowadzanie ścieków podczas fazy przepływu zwrotnego odbywa się przez możliwy do podłączenia przewód tłoczny powyżej poziomu zalewania wraz z zaworem zwrotnym i zasuwą odcinającą dla przewodu tłocznego.

Urządzenie posiada system zamykania przewodu kanalizacyjnego z tworzywa sztucznego do bezpiecznego zamknięcia przewodu kanalizacyjnego podczas przepływu zwrotnego. Składa się on z klapy wahadłowej z zamknięciem awaryjnym, umożliwiającym ręczne blokowanie w razie potrzeby, i mechanizmu zamykającego z siłownikiem elektrycznym, z sondą na wzmocnionym przewodzie, wykrywającą przepływ zwrotny.

Dodatkowe właściwości:

- dennica z LLD-PE
- do montażu na swobodnym przewodzie
- odprowadzanie ścieków przez przewód opadowy do kanału
- funkcja podnoszenia z 1 lub 2 pompami

- zamykana za pomocą silnika kłapa zwrotna, w zależności od wariantu z 1 lub 2 dodatkowymi kłapami wahadłowymi, aktywne tylko podczas przepływu zwrotnego
- uszczelki przepustu rurowego DN 70 do przewodu wentylacyjnego w miejscu instalacji
- zależnie od wariantu, sterownik (sterowniki) ze zintegrowanym systemem samodiagnozy (SDS), wyświetlaczem stanów pracy i zintegrowanym zasilaniem bateryjnym do alarmowania
- przyjazne dla użytkownika prowadzenie po menu na wielowierszowym wyświetlaczu
- system samodiagnozy (SDS) i funkcja przypominania o następnej konserwacji
- wskazanie aktualnych wartości pomiarowych
- łatwe ustawianie istotnych parametrów pracy, z licznikiem godzin pracy
- opcjonalnie dostępny modem GSM do wysyłania komunikatów alarmowych i zbiorczych sygnałów awarii oraz bezpotencjałowy kontakt
- sterownik z wyświetlaczem tekstowym z pełnym zakresem znaków w sześciu językach



Rys. 1: Ecolift L z umieszczonym w miejscu instalacji przewodem tłocznym oraz zintegrowanym przewodem tłocznym

(1)	Ecolift L z umieszczonym w miejscu instalacji przewodem tłocznym (możliwość zmodyfikowania do zintegrowanego przewodu tłocznego)	(6)	Sonda optyczna
(2)	Ecolift L ze zintegrowanym przewodem tłocznym	(7)	Hydrostatyczna sonda poziomu
(3)	Mata antywibracyjna	(8)	Pompa
(4)	Konsola ścienna	(9)	Rurowy czujnik ciśnienia
(5)	Filtr z węglem aktywnym DN 70		

#### Ecolift L z umieszczonym w miejscu instalacji przewodem tłocznym

Nr art.	Opis
22000	Ecolift L Mono SWA
22001	Ecolift L Duo SWA
22002	Ecolift L Mono FKA
22003	Ecolift L Duo FKA

#### Ecolift L ze zintegrowanym przewodem tłocznym

Nr art.	Opis
22004	Ecolift L Mono SWA
22005	Ecolift L Duo SWA
22006	Ecolift L Mono FKA
22007	Ecolift L Duo FKA

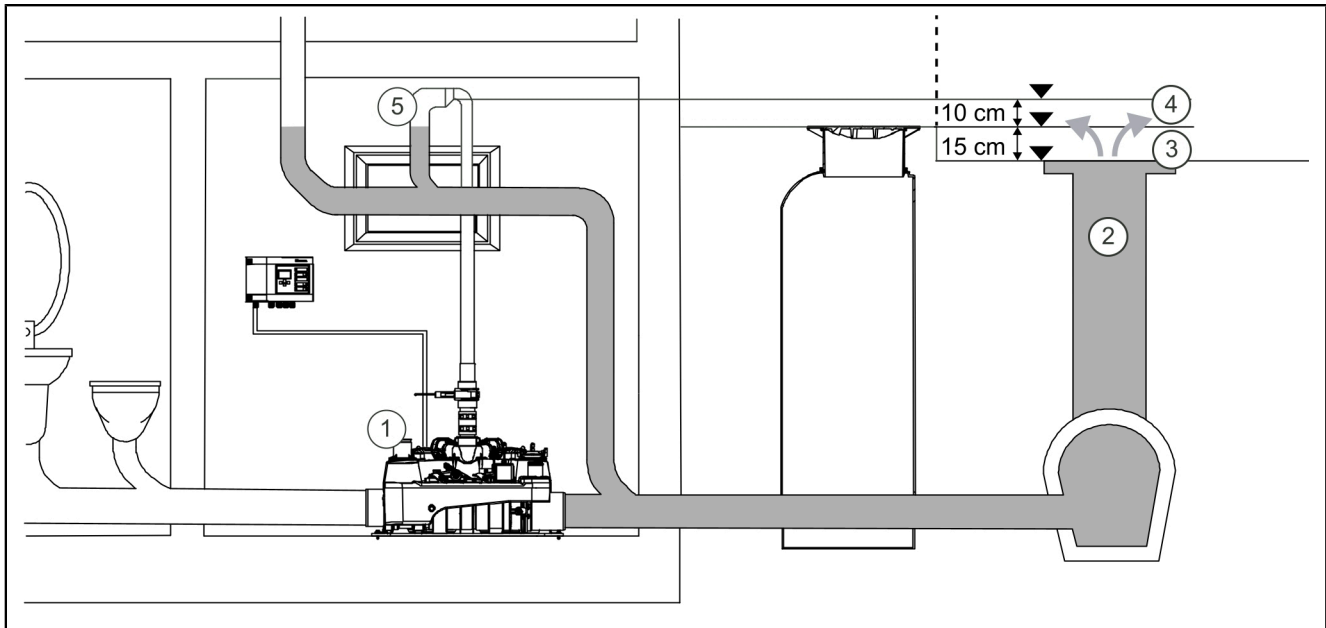
## osprzęt

Nr art.	Opis
22200	Konsola ścienna do Ecolift L
22201	Zestaw przebrojeniowy do drugiej pompy
22202	Filtr z węglem aktywnym
22203	Hydrostatyczna sonda poziomu
22204	Zestaw modyfikacyjny Ecolift L ze zintegrowanym przewodem tłocznym
22205	Optyczny sygnalizator alarmu

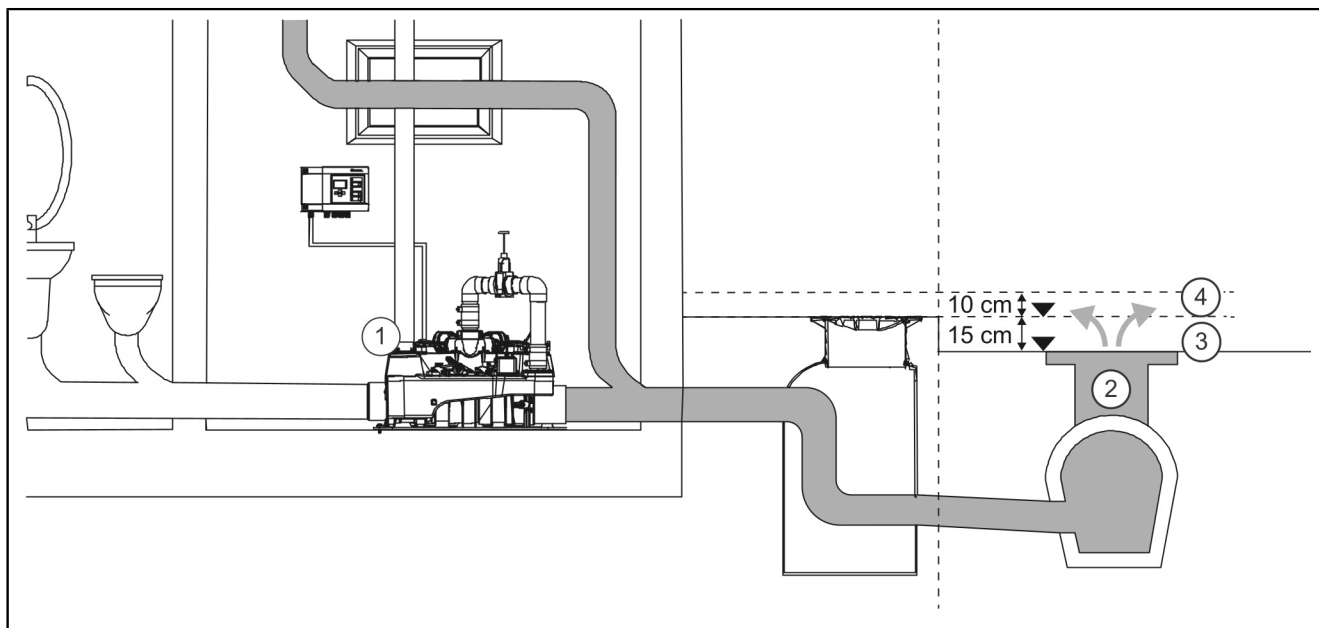
### 2.5 Zasada działania – Ecolift L

① Podczas projektowania pętli przeciwwzalewowej należy zaplanować 15 cm wysokości piętrzenia nad najniższym punktem spokojnym i dodatkowo 10 cm na wypadek wystąpienia efektu lewara ssącego.

#### Ecolift L z umieszczonym w miejscu instalacji przewodem tłocznym do zabudowy wolnostojącej



(1)	Ecolift L z umieszczonym w miejscu instalacji przewodem tłocznym	(4)	Wysokość wierzchołka pętli przeciwwzalewowej uwzględniająca efekt ssania lewara hydraulicznego
(2)	Publiczna studzienka włącznicza	(5)	Rozszerzenie pętli przeciwwzalewowej za punktem wierzchołka
(3)	Wysokość piętrzenia nad punktem spokojnym		

**Ecolift L ze zintegrowanym przewodem tłocznym do zabudowy wolnostojącej**


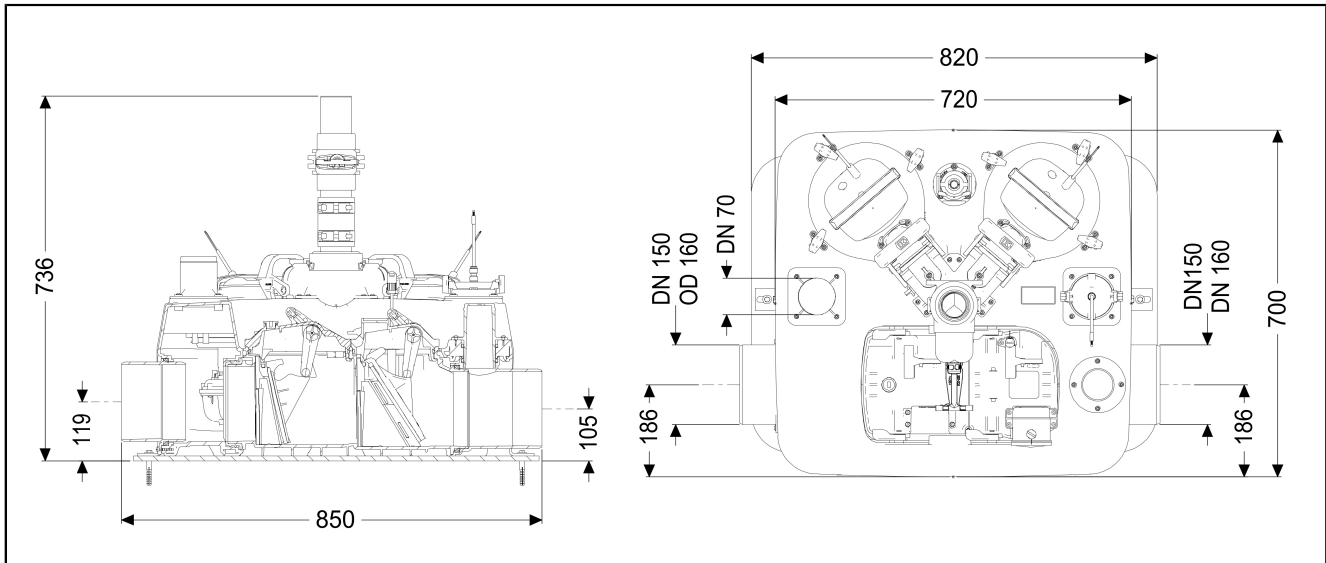
(1)	Ecolift L ze zintegrowanym przewodem tłocznym	(3)	Wysokość piętrzenia nad punktem spokojnym
(2)	Publiczna studzienka włączowa	(4)	Wysokość wierzchołka pętli przeciwwzalewowej uwzględniająca efekt ssania lewara hydraulicznego



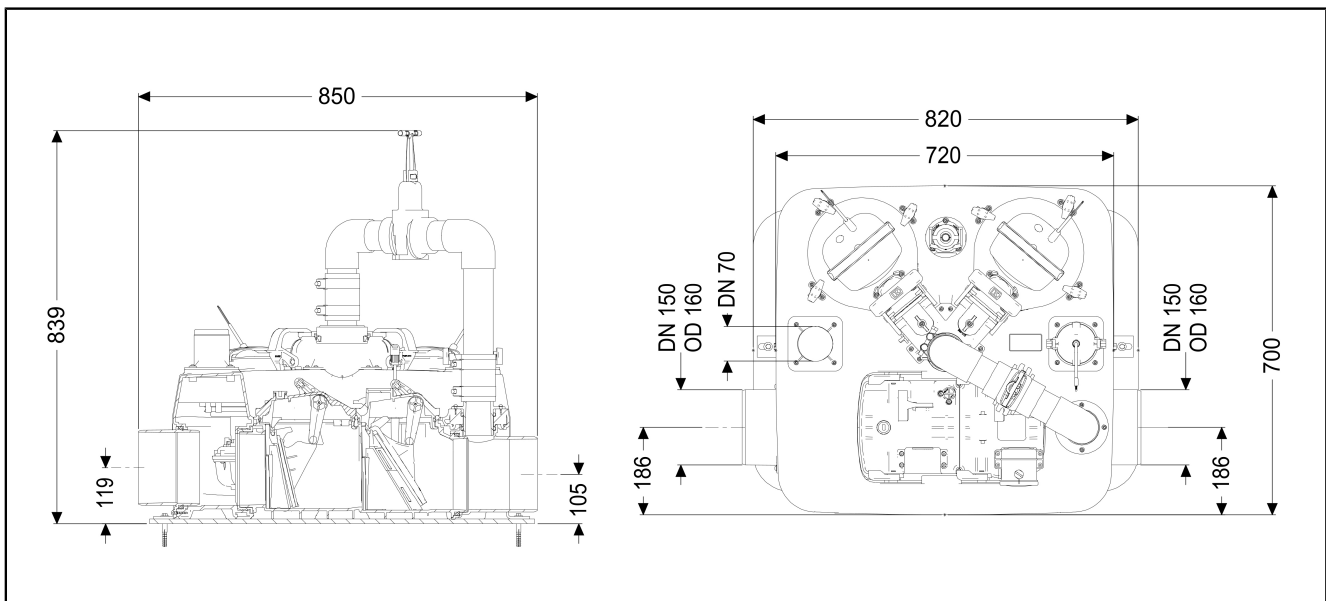
### 3 Dane techniczne

#### 3.1 Wymiary

##### Ecolift L z umieszczonym w miejscu instalacji przewodem tłocznym

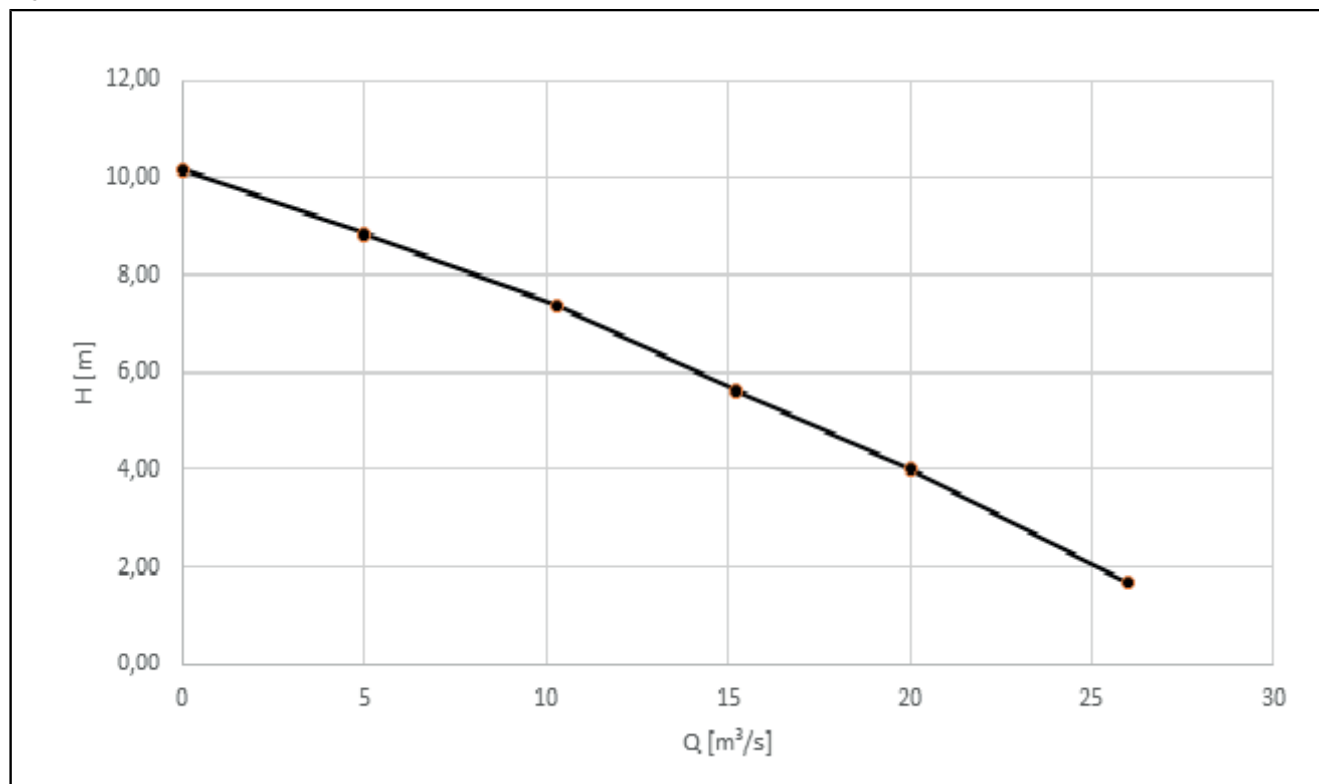


##### Ecolift L ze zintegrowanym przewodem tłocznym



PL

Dane / typ pompy	SPF 1350
Ciężar	10,5 kg
Pobór mocy P1 / P2	1,35 kW / 0,86 kW
Liczba obrotów	2650 min <sup>-1</sup>
Napięcie robocze	230 V; 50 Hz
Prąd znamionowy	6 A
Maks. wydajność tłoczenia	26 m <sup>3</sup> /h
Maks. wysokość podnoszenia	10 m
Maks. temperatura tłoczonego czynnika	40°C
Stopień ochrony	IP68 (3 mWS/48 h)
Klasa ochrony	I
Ochrona silnika	zintegrowana
Typ przyłącza	Wtyczka Phoenix
Kabel przyłączeniowy (5 m)	3 x 1 mm <sup>2</sup>
Wymagany bezpiecznik	Patrz instrukcja obsługi sterownika
Tryb roboczy	S3 - 50%

**Wysokość tłoczenia i podnoszenia**


ⓘ Odnośnie specyfikacji technicznych i warunków otoczenia urządzenia sterującego należy przestrzegać dokumentacji dołączonej do urządzenia sterującego.

## 4 Montaż

### 4.1 Informacje ogólne na temat montażu Ecolift L

Urządzenie dostarczane jest kompletnie zmontowane.

W wariantcie FKA silnik oraz sonda są montowane na miejscu ze względów bezpieczeństwa jakości.

Sterowniki są również dołączone do zestawu i należy je zamocować na ścianie.

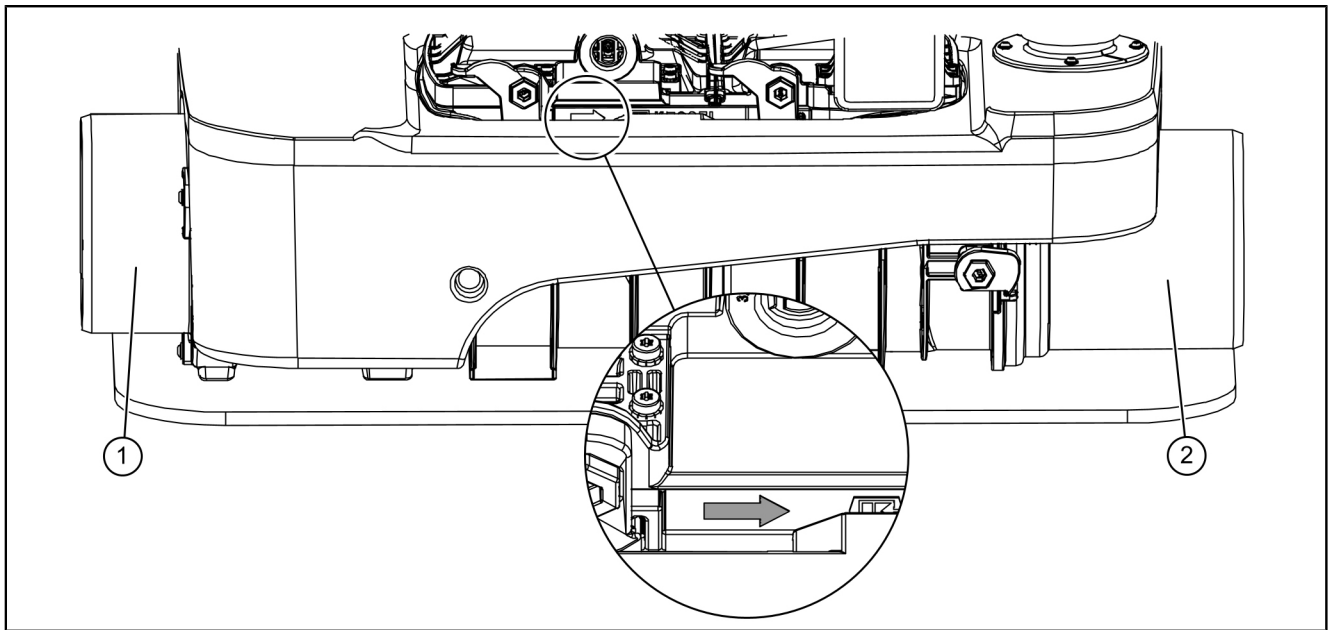
#### Wymagania dotyczące miejsca instalacji

- ▶ Należy zwrócić uwagę na wysokość zabudowy podłogowej lub konsoli ściennej.
- ▶ Upewnić się, że:
  - wykonano wymagane odcinki uspokajające przepływ (1 m przed i za urządzeniem) (nie dotyczy przypadku za separatorem tłuszczu)
  - przejścia z pionu kanalizacyjnego wykonano z użyciem kolan 45°, dla uniknięcia gromadzenia się osadów w rurach
  - zastosowano podkład do izolacji dźwiękowej firmy KESSEL, aby zminimalizować przenoszenie dźwięku
  - zapewniono wystarczający dostęp do prac serwisowych lub konserwacyjnych

### 4.2 Podłączenie dopływu i odpływu

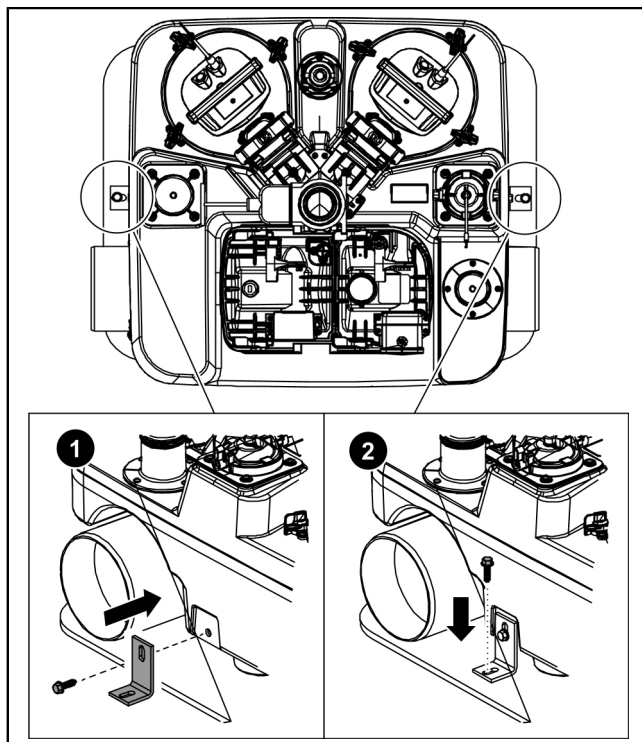
Przestrzegać następujących wymagań dot. ustawienia korpusu:

- ▶ W przypadku pionu kanalizacyjnego wykonać odcinek uspokajający o długości 1 m przed i za urządzeniem.
- ▶ Aby zapewnić dostępność, zachować bezpieczną odległość od ściany i stałych przedmiotów.
- ▶ Przestrzegać kierunku dopływu (1) i odpływu (2). Należy się przy tym upewnić, że:
  - korpus jest wypoziomowany przy pomocy poziomnicy
  - pozycja montażowa jest zgodna z kierunkiem przepływu
  - rury są zamocowane

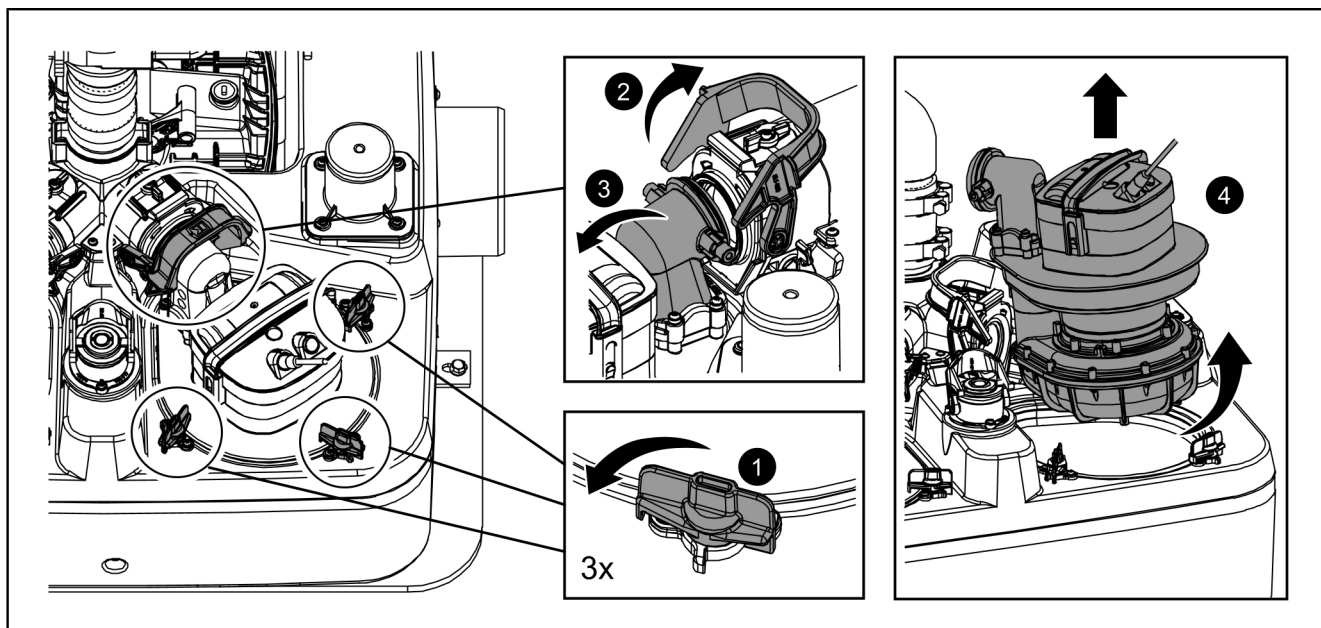


## 4.3 Przymocowanie zbiornika urządzenia (montaż tylko na przewodzie swobodnym)

- ▶ Wolnostojący zbiornik *Ecolift L* przymocować za pomocą kątowników. ❶
  - ▶ W tym celu są one montowane do boku zbiornika za pomocą sześciokątnych wkrętów do drewna 6x50 DIN 571.
  - ▶ Wykonać mocowanie w dolnej części do podłogi, stosownie do jej typu, lub za pomocą konsoli ściennej (patrz akcesoria). ❷
- ❶ Celem zminimalizowania przenoszenia dźwięków użyć maty antywibracyjnej KESSEL.



## 4.4 Wyjmowanie pomp(y)



- ▶ Aby wyjąć pompę ze zbiornika, należy obrócić 3 blokady o 90° w lewo. ❶
- ▶ Pchnąć dźwignię blokującą w przeciwnym kierunku. ❷
- ▶ Rozłożyć odchylane przyłącze do tyłu. ❸
- ▶ Podnieść pompę za pomocą uchwytu. ❹

W przypadku rozszerzenia o drugą pompę, patrz art. nr 22201, załącznik 016-333.

## 4.5 Ecolift L SWA oraz Ecolift L FKA

### 4.5.1 Montaż Ecolift L SWA

Nr art.	Opis
22000	Ecolift L Mono SWA z umieszczonym w miejscu instalacji przewodem tłocznym
22001	Ecolift L Duo SWA z umieszczonym w miejscu instalacji przewodem tłocznym
22004	Ecolift L Mono SWA ze zintegrowanym przewodem tłocznym
22005	Ecolift L Duo SWA ze zintegrowanym przewodem tłocznym

Ecolift L SWA posiada 2 klapy wahadłowe do ścieków bez fekalii. Zewnętrzna klapa zwrotna (zamknięcie robocze) zamyka bezpiecznie napływ ścieków z przepływu zwrotnego i otwiera się samoczynnie podczas odpływu wody z budynku. Druga klapa (zamknięcie awaryjne) zapewnia dodatkowe bezpieczeństwo i może być zamykana i otwierana ręcznie. Ecolift L SWA jest przykładowo właściwym rozwiązaniem do pryszniców, umywalk i pralek.

### 4.5.2 Montaż Ecolift L FKA

Nr art.	Opis
22002	Ecolift L Mono FKA z umieszczonym w miejscu instalacji przewodem tłocznym
22003	Ecolift L Duo FKA z umieszczonym w miejscu instalacji przewodem tłocznym
22006	Ecolift L Mono FKA ze zintegrowanym przewodem tłocznym
22007	Ecolift L Duo FKA ze zintegrowanym przewodem tłocznym

Ecolift L FKA jest odpowiedni do ścieków zawierających fekalia. W trybie normalnym obydwie klapy są otwarte, umożliwiając całkowity odpływ ścieków. W przypadku przepływu zwrotnego z kanalizacji, klapa jest automatycznie ryglowana przez silnikowy system zamykania z sondą optyczną i ponownie automatycznie otwierana po ustąpieniu cofki.

Gdy dzwignia zamknięcia awaryjnego zostanie aktywowana, woda nie będzie już spływać do kanalizacji.

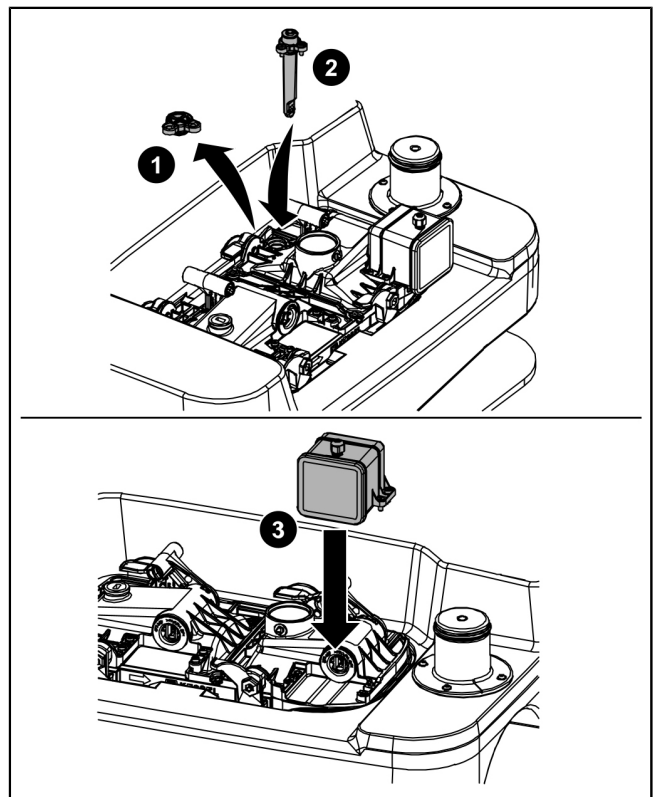
### Montaż komponentów elektrycznych



#### UWAGA

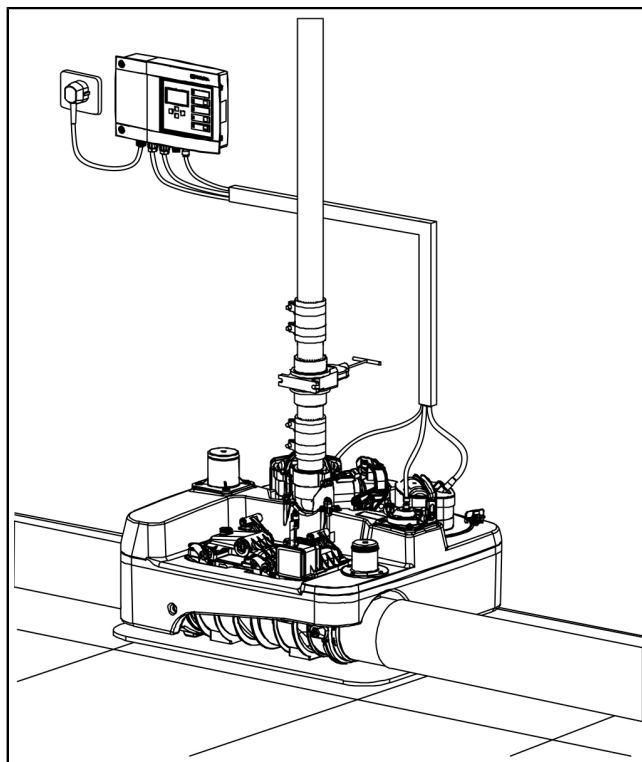
Klapa musi pozostać zamknięta.

- ▶ Wykręcić obie śruby z zaślepki sondy optycznej i wyjąć zaślepki. ❶
  - ▶ Włożyć sondę optyczną i przymocować dwoma śrubami. ❷
  - ▶ Zamontować silnik klapy i przymocować go załączonymi śrubami. ❸
- ❶ Przyłączenie przewodów elektrycznych jest objaśnione w dołączonej instrukcji urządzenia sterującego.



## 4.6 Montaż kanału kablowego

- ▶ Kable sygnałów sterujących pomiędzy korpusem Ecolift L a sterownikiem należy poprowadzić i zamontować w kanale kablowym.
  - ▶ Do zmiany kierunku użyć łuków maks. 45°.
  - ▶ Poprowadzić wąż doprowadzający powietrze w sposób stale wzrastający.
- ❶ Przyłączenie przewodów elektrycznych jest objaśnione w dołączonej instrukcji urządzenia sterującego.



## 4.7 Podłączenie przewodu wentylacyjnego

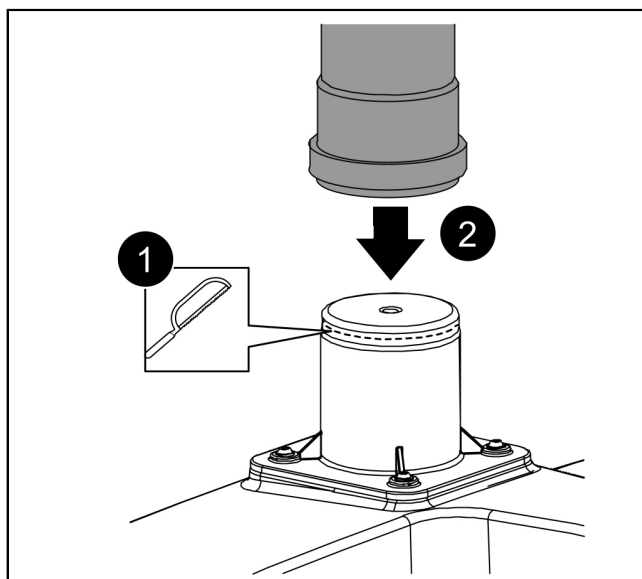


### OSTRZEŻENIE

#### Uszkodzenie czujników w zbiorniku

Niebezpieczeństwo zatrucia ulatniającymi się gazami

- ▶ Zawsze prawidłowo podłączać przewód wentylacyjny.
- ▶ Przyciąć króciec na odpowiednią długość przewodu wentylacyjnego. ❶
- ▶ Od króćca odpowietrzającego (DN 70) wyprowadzić przewód wentylacyjny (DN 70) ponad dach. ❷



## 4.8 Montaż urządzenia sterującego

- ▶ Zamontować urządzenie sterujące zgodnie z instrukcją dołączoną do urządzenia sterującego.
- ▶ Bezpiecznie ułożyć wszystkie kable komponentów elektrycznych.

### 4.8.1 Urządzenia sterujące do Ecolift L

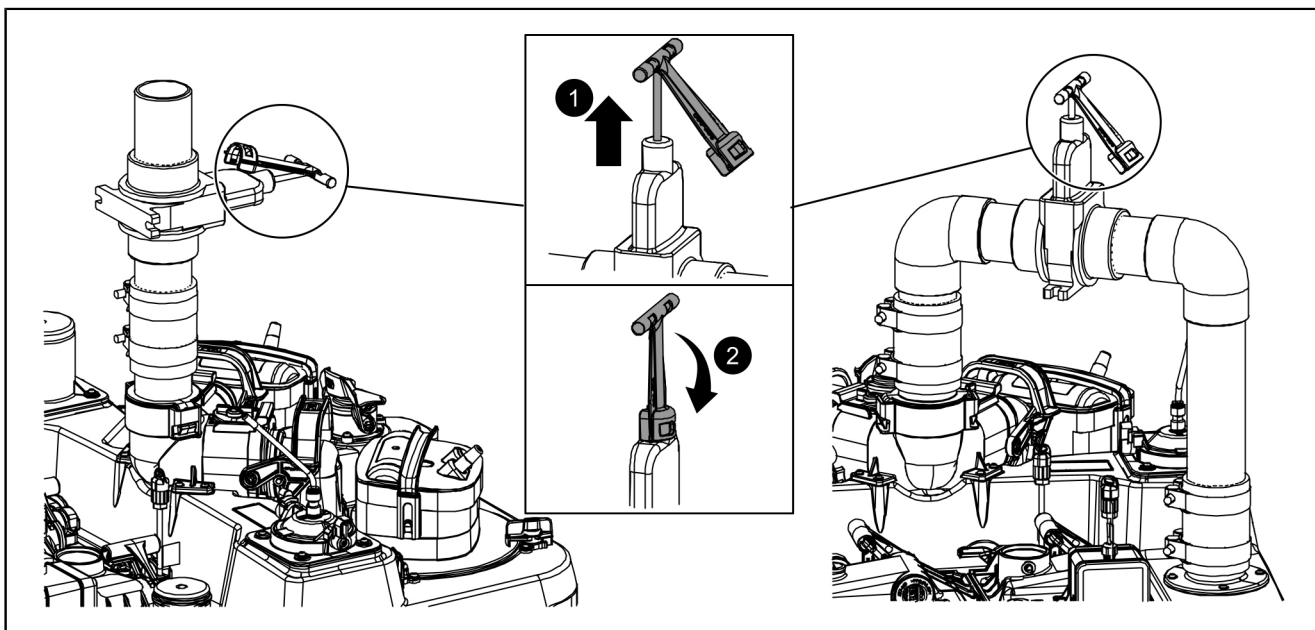
W zależności od wariantu dostarczane są następujące instrukcje montażu:

Artykuł	Instrukcja zabudowy i obsługi
Ecolift L SWA	016-328 Urządzenie sterujące Ecolift L 230 V
Ecolift L FKA	016-667 urządzenie sterujące Ecolift L FKA, 016-328 sterownik Ecolift L 230 V

- ① Sterowniki urządzenia należy umieścić w miejscu uniemożliwiającym dostęp osobom nieuprawnionym.  
W przypadku niezamierzonego wyłączenia urządzenia może dojść do szkód następczych w budynku.

## 5 Uruchomienie i kontrola działania

### 5.1 Otwarcie zasuwki odcinającej



ⓘ Zasuwa odcinająca została wciśnięta na czas transportu.

- ▶ Przed uruchomieniem konieczne otworzyć zasuwę odcinającą! ❶
- ▶ Następnie zatrzasnąć uchwyt zabezpieczający. ❷

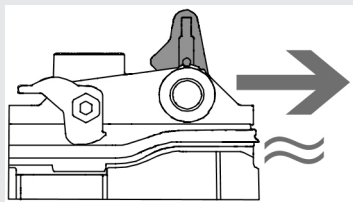
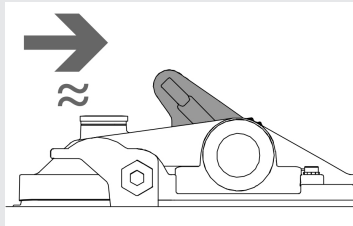
### 5.2 Pozycje dźwigni zamknięcia awaryjnego w Ecolift SWA (typ 2)

Pozycja	Funkcja	Skutek	Widok z boku
„OTWARTE“ (dźwignia w pozycji od strony kanału)	Ustawienie robocze	Podłączone odbiorniki są odwadniane i zabezpieczone mechaniczną klapą zwrotną.	
„ZAMKNIĘTE“ (dźwignia w pozycji od strony domu)	Zablokowanie rury w przypadku awarii lub przestoju	Budynek jest zabezpieczony przed napływającą wodą w najlepszy możliwy sposób, odbiorniki mogą być odwadniane.	

### 5.3 Pozycje dźwigni zamknięcia awaryjnego Ecolift FKA (typ 3)

Pozycja	Funkcja	Skutek	Widok z boku
„OTWARTE“ (dźwignia w pozycji od strony kanału)	Ustawienie robocze	Podłączone odbiorniki są odwadniane i zabezpieczone klapą zwrotną z napędem silnikowym.	

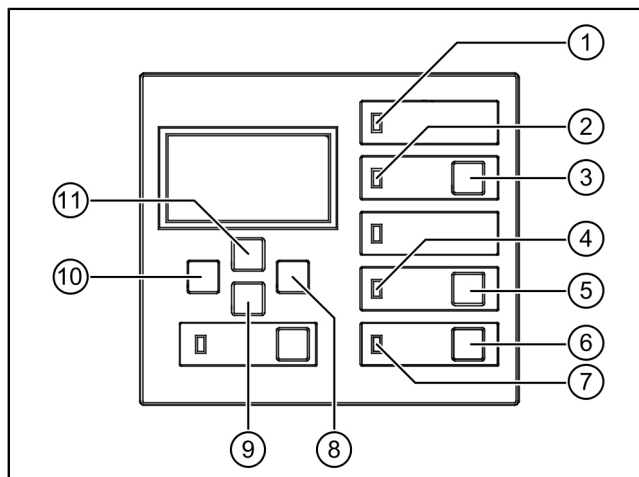


Pozycja	Funkcja	Skutek	Widok z boku
„N” (dźwignia w pozycji środkowej)	Ustawienie na czas budowy, ustawienie wahadłowe	Podłączone odbiorniki są odwadniane i zabezpieczone klapą przed przepływem zrotnym. Ten stan w momencie dostawy bez podłączonego silnika nadaje się tylko do odprowadzania ścieków bez fekaliiów (np. podczas budowy do momentu prawidłowego uruchomienia).	
„ZAMKNIĘTE” (dźwignia w pozycji od strony domu)	Zablokowanie rury w przypadku awarii lub przestoju	Budynek jest zabezpieczony przed napływającą wodą w najlepszy możliwy sposób, odbiorniki mogą być odwadniane.	

## 6 Eksploatacja

### 6.1 Funkcje wszystkich przycisków / wskazań

(1)	Dioda LED gotowości do pracy
(2)	Dioda LED alarmu
(3)	Kasowanie alarmu dźwiękowego
(4)	Dioda LED pompy 1
(5)	Pompa 1 WŁ./WYŁ.
(6)	Pompa 2 WŁ./WYŁ.
(7)	Przepompownia hybrydowa w wersji Duo (2 pompy)
(8)	Przycisk OK – potwierdzenie
(9)	Przewijanie w dół
(10)	Przycisk ESC – wstecz
(11)	Przewijanie do góry



### 6.2 Włączenie urządzenia

ⓘ Wszystkie zawory zwrotne muszą być podczas pracy sprawne.

Zasuwa odcinająca musi być zawsze otwarta w czasie pracy urządzenia i ryglowana uchwytem zabezpieczającym.

▶ Włożyć wtyczkę sieciową sterownika.

✓ Po pomyślnym teście systemu na wyświetlaczu pojawiają się informacje o urządzeniu w menu |0 Informacja o systemie|. Diody LED świecą się na zielono.

✓ Urządzenie jest gotowe do pracy.

### 6.3 Stany alarmowe

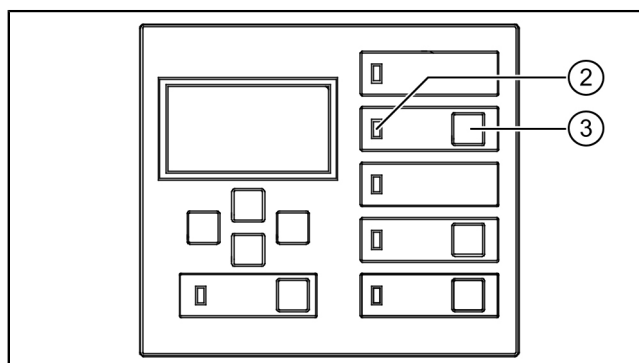
Jeśli wystąpi stan, który wygeneruje alarm (np. błąd pompy, poziom ścieków osiągnął stan alarmowy), zaświeci się dioda LED alarmu (2).

Na wyświetlaczu może pojawić się komunikat o błędzie w formie tekstu.

👁️ Przyczyna alarmu została usunięta.

▶ Wyłączyć alarm dźwiękowy: nacisnąć przycisk (3) przez ok. 1 s.

▶ Potwierdzić alarm: nacisnąć i przytrzymać wciśnięty przycisk (3) przez co najmniej 5 s.



### 6.4 Wyłączanie urządzenia

▶ Odłączyć sterownik z sieci.

✓ Rozbrzmiewa sygnał alarmowy i miga dioda LED alarmu.

▶ Wyłączyć alarm akustyczny. W tym celu nacisnąć przycisk „Alarm” przez ok. 1 s, aż symbol awarii zasilania na wyświetlaczu będzie przekreślony.

▶ Przytrzymać wciśnięty przycisk „Alarm” przez co najmniej 5 s, aż wyłączy się wyświetlacz i dioda LED alarmu.

✓ Urządzenie jest wyłączone.

## 7 Konserwacja

① Podczas konserwacji przestrzegać normy PN-EN 13564.

Demontaż i montaż pompy opisane są w rozdziale opisującym montaż ("Wyjmowanie pomp(y)", strona 132).

### 7.1 Kontrola zamknięcia roboczego

① Kontrola zamknięcia roboczego musi być przeprowadzana **co miesiąc** przez eksperta we wszystkich urządzeniach Eco-lift SWA.

▶ Aby sprawdzić poprawność działania zamknięcia roboczego, należy kilkakrotnie otworzyć i zamknąć dźwignię zamknięcia awaryjnego.

### 7.2 Częstotliwość konserwacji

Urządzenie wymaga regularnej konserwacji przez specjalistę. Odstępy czasu między konserwacjami nie mogą być większe niż:

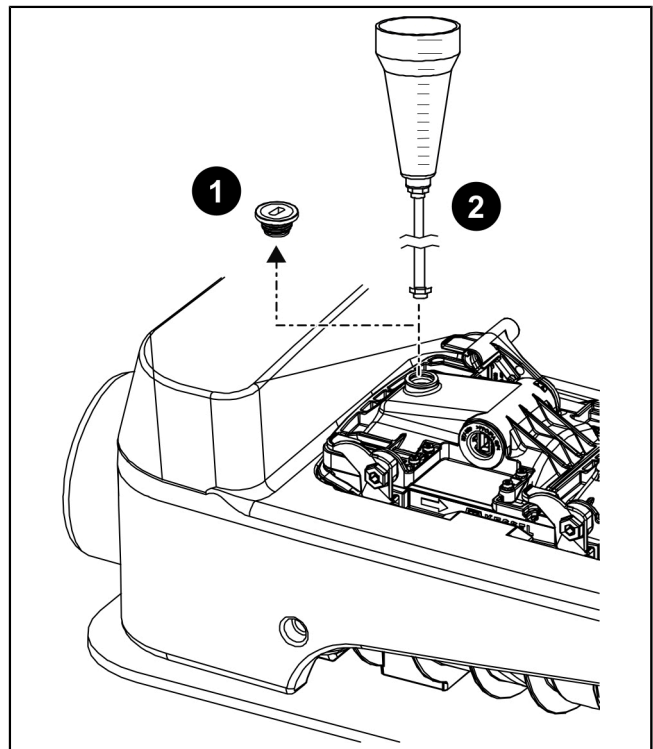
- 1/2 roku w przypadku urządzeń w domach wielorodzinnych lub urządzeń komercyjnych
- 1 rok w przypadku urządzeń w domach jedno- lub dwurodzinnych

Termin konserwacji dotyczy wszystkich czynności konserwacyjnych opisanych poniżej.

Z każdej konserwacji należy sporządzić protokół konserwacji z informacjami na temat wszystkich przeprowadzonych prac i ważnymi danymi. W przypadku wykrycia usterek, których nie można usunąć, specjalista wykonujący prace konserwacyjne musi je niezwłocznie zgłosić do eksploatatora.

### 7.3 Badanie szczelności kłapy zwrotnej

- ▶ Ustawić mechaniczną dźwignię zamknięcia awaryjnego w pozycji „ZAMKNIĘTE”.
  - ▶ Aby zamknąć klapę z napędem silnikowym, nacisnąć przycisk „Kłapa”.
  - ▶ Wykręcić śrubę zamykającą. ①
  - ▶ Wkręcić lejek kontrolny. ②
  - ▶ Nalać wody lejkiem do uzyskania wysokości ciśnienia próbnego 10 cm (oznaczenie) i obserwować poziom wody przez 10 minut. Jeśli poziom wody znajduje się poniżej oznaczenia, uzupełnić wodę do poziomu oznaczenia.
- ① Zawór przeciwwzalewowy uznaje się za szczelny, jeśli w wyznaczonym okresie konserwacji nie trzeba dolać więcej niż 0,5 litra wody.
- ▶ Zanotować wynik w dzienniku eksploatacji lub protokole konserwacji.
  - ▶ Wykręcić lejek kontrolny.
  - ▶ Wkręcić śrubę zamykającą z **uszczelką**.
  - ▶ Ustawić dźwignię zamknięcia awaryjnego w pozycji „OTWARTE”.
  - ▶ Sprawdzić, czy śruba zamykająca jest szczelnie zamknięta (nie ma szczeliny).
  - ▶ Otworzyć klapę napędzaną za pomocą silnika przez naciśnięcie przycisku „Kłapa”.



### 7.4 Kontrola działania

#### 7.4.1 Test działania na urządzeniu sterującym

▶ Sprawdzić wyświetlacz sterownika pod kątem możliwych komunikatów o błędach.

Ręczny test działania na urządzeniu sterującym

- ▶ Otworzyć klapę (od strony kanału) przez naciśnięcie przycisku „Kłapa”.
- ▶ Otworzyć dopływ czystej wody.
- ▶ Sprawdzić, czy pompa tłoczy.
- ▶ Jeśli pompa pracuje, zatrzymać dopływ czystej wody.
- ▶ Zaczekać do zakończenia pompowania. Jeśli są dostępne 2 pompy, powtórzyć procedurę z drugą pompą.

- ▶ Otworzyć klapę przez naciśnięcie przycisku „Tryb ręczny” sterownika.
- ▶ Sprawdzić działanie dźwigni zamknięcia awaryjnego przez jej krótkie zamknięcie i otwarcie.

#### 7.4.2 Kontrola działania klap z napędem silnikowym (wariant FKA)

- ▶ Nacisnąć przycisk „Tryb ręczny” na sterowniku. Sprawdzić, czy proces zamykania klap z napędem silnikowym przebiega prawidłowo.
- ▶ Kilkakrotnie otworzyć i zamknąć klapy z napędem silnikowym, naciskając przycisk „Klapa”.
- ▶ Ustawić klapy w położeniu roboczym.

#### 7.5 Przygotowanie do czynności konserwacyjnych



##### **OSTRZEŻENIE**

##### **Urządzenie pod ciśnieniem**

Woda może wyciekać

- ▶ Przed rozpoczęciem pracy opróżnić i rozprężyć przewody dopływowe i odpływowe.
- ▶ Upewnić się, że poziom napełnienia zbiornika urządzenia znajduje się poniżej poziomu montażu (kołnierza pompy) pomp.



##### **UWAGA**

##### **Pompa pracuje na sucho**

Niebezpieczeństwo szkód materialnych

- ▶ Upewnić się, że pompa nie pracuje na sucho.

ⓘ Aby sprawdzić gotowość klap zwrotnych do pracy podczas przerwy w zasilaniu prądem elektrycznym, baterie muszą posiadać wystarczającą rezerwę napięcia. W typowych warunkach zastosowania wystarcza napięcie robocze 16 V aż do następnej konserwacji.

Napięcie robocze można sprawdzić w menu urządzenia sterującego „Aktualne wartości pomiarowe”.

👁 Nie występuje przepływ zwrotny (wskazanie na sterowniku). W przypadku przepływu zwrotnego nie można przeprowadzić konserwacji!

👁 Sprawdzono układ elektryczny.

- ▶ Upewnić się, że nie dopływają ścieki.
- ▶ Odpompować pozostałości wody, naciskając na przycisk „Tryb ręczny”.
- ▶ Zamknąć klapę(y) przez naciśnięcie przycisku „Tryb ręczny”.
- ▶ Wyłączyć sterownik i zabezpieczyć przed ponownym włączeniem (tylko w wariantcie FKA).

#### 7.6 Konserwacja komponentów chroniących przed przepływem zwrotnym



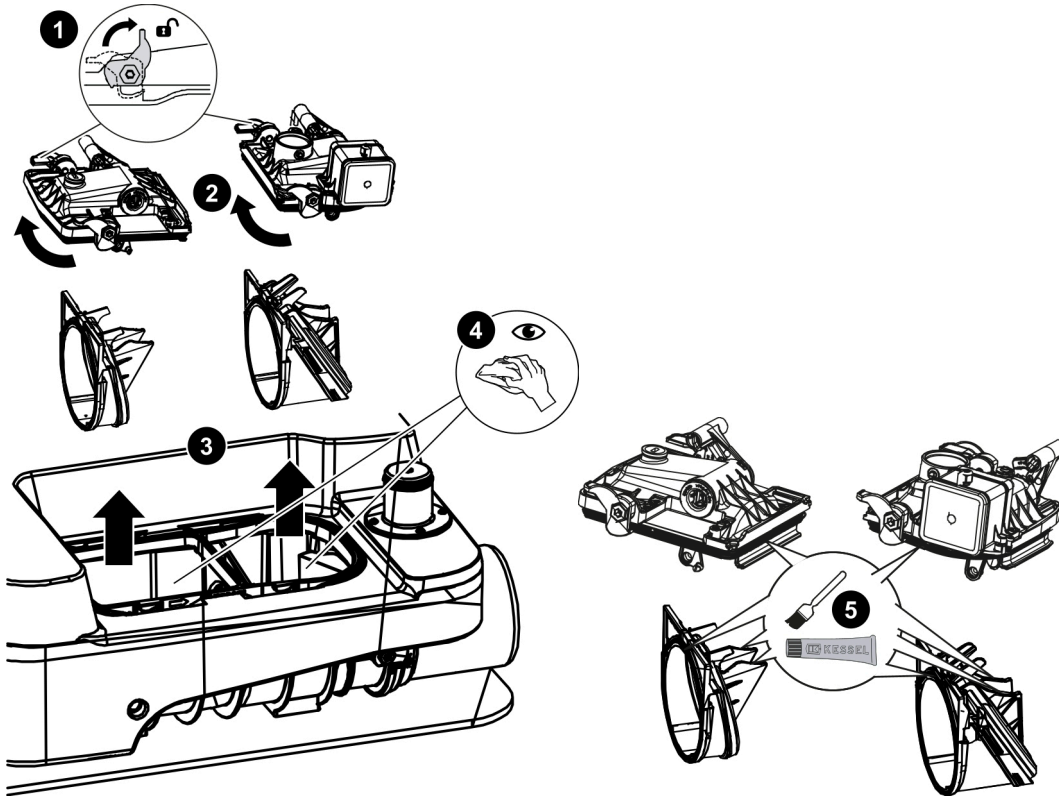
##### **OSTRZEŻENIE**

##### **Ruch urządzenia zamykającego z napędem silnikowym przy mokrym czujniku**

Niebezpieczeństwo zmiążdżenia dłoni

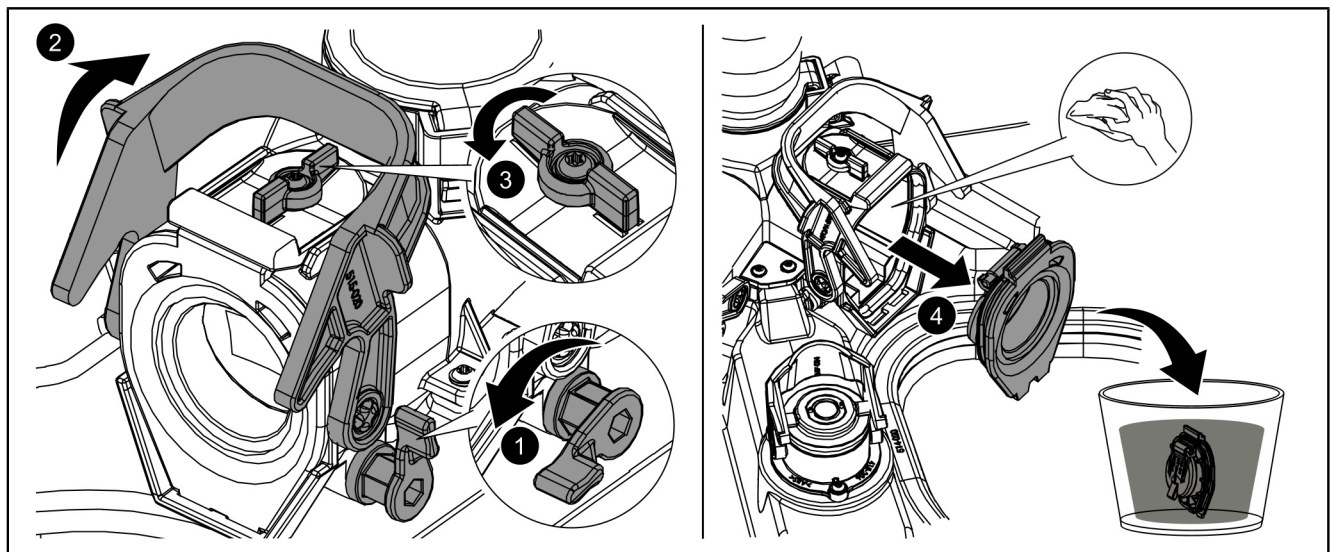
- ▶ Podczas konserwacji czujnik powinien być zawsze suchy.

- ▶ Wybudować pokrywę zamykającą, klapy i części wsuwane i wyczyścić. ❶ ❷ ❸
- ▶ Wyczyścić wnętrze w obrębie klap. ❹
- ▶ Uszczelki pokrywy zamykającej i powierzchnie styku części wsuwanych smarować smarem wysokowydajnym KESSEL (nr art. 681001). ❺
- ▶ W razie potrzeby smarem wysokowydajnym KESSEL (nr art. 681001) można nasmarować również powierzchnie styku między dźwigniami zamykającymi i klapami.
- ▶ Zamontować części wsuwane i klapy. Zapewnić, aby pokrywa zamykająca była ustawiona w pozycji „ZAMKNIĘTE”. Posmarować smarem wysokowydajnym KESSEL także dźwignię na spodniej stronie pokrywy zamykającej oraz jej powierzchnie styku z klapami.
- ▶ Zamontować pokrywę zamykającą.
- ▶ Jeśli w okresie od ostatniej konserwacji obecny był przepływ zwrotny, zdemontować pompę i udroźnić otwór odpowietrzający. Następnie ponownie zamontować pompę.
- ▶ Włączyć sterownik. Otworzyć klapy przez naciśnięcie przycisku „Tryb ręczny” (tylko w wariantcie FKA).
- ▶ Sprawdzić pozostałe napięcie baterii w sposób opisany powyżej, na sterowniku. Jeśli napięcie baterii jest zbyt niskie, wymienić baterię.



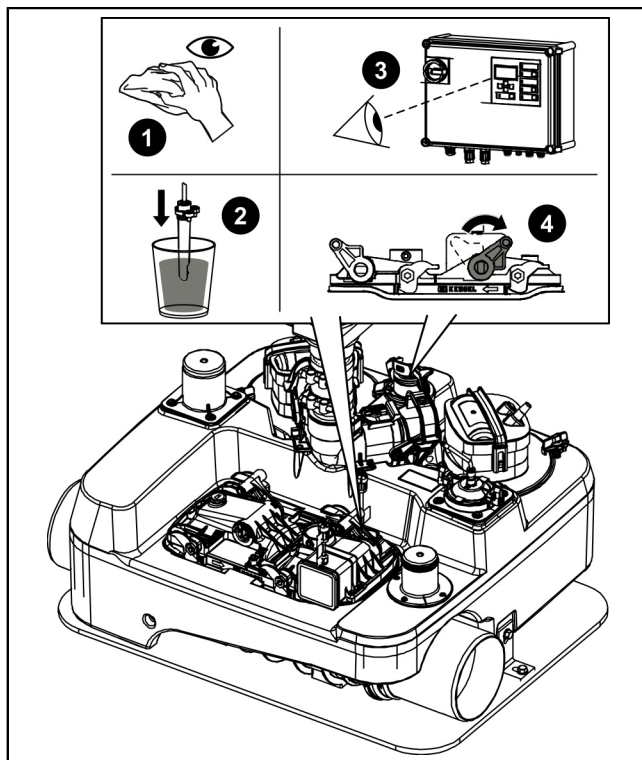
### 7.7 Konserwacja zaworu zwrotnego

- ▶ Zamknąć zasuwę odcinającą.
- ▶ Napowietrzyć zawór zwrotny (patrz rys. Pozycja dźwigni 1). Jeśli po napowietrzeniu nie słychać odgłosów przepływu, zawór zwrotny wymaga konserwacji. Podczas konserwacji zaworu zwrotnego należy postępować w następujący sposób:
  - Ustawić jednoręczne zamknięcie w pozycji „OTWARTE”. ❶
  - Otworzyć dźwignię zamykającą na pompie. ❷
  - Obrócić blokadę o 90°. ❸
  - Zdjąć zawór zwrotny. ❹
  - Udrożnić zawór i/lub usunąć blokujące go przedmioty.
  - Wyczyścić zawór zwrotny w kąpeli wodnej.
  - Po konserwacji wykonać montaż zaworu zwrotnego w odwrotnej kolejności opisanych kroków.
  - Ustawić jednoręczne zamknięcie w pozycji „ZAMKNIĘTE”.
- ▶ Jeśli po kilkukrotnym zamknięciu i otwarciu zasuwą odcinającą nadal trudno się otwiera lub zamyka, należy ją wymienić.



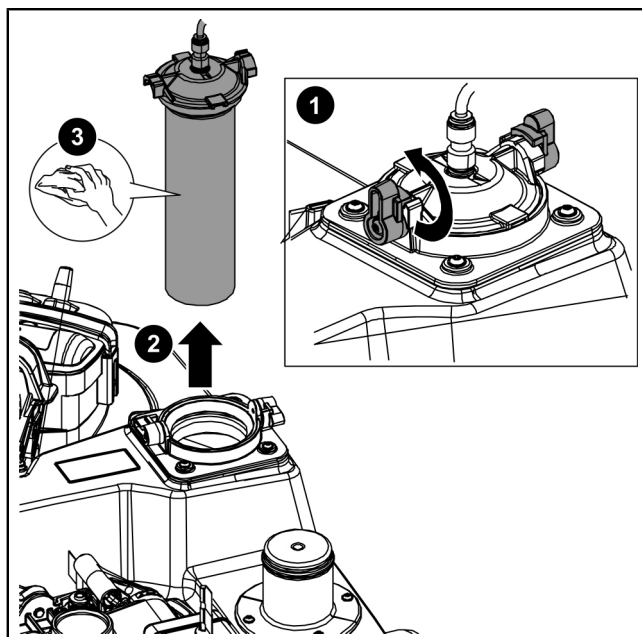
## 7.8 Konserwacja czujników

- ▶ Zdemontować części czujników (hydrostatyczną sondę poziomą i rurowy czujnik ciśnienia) i oczyścić je. ❶
- ▶ Zdemontować i wyczyścić sondy optyczne. ❷
- ▶ Sprawdzić działanie sond optycznych. ❸
- ▶ Zamontować części czujników. ❹



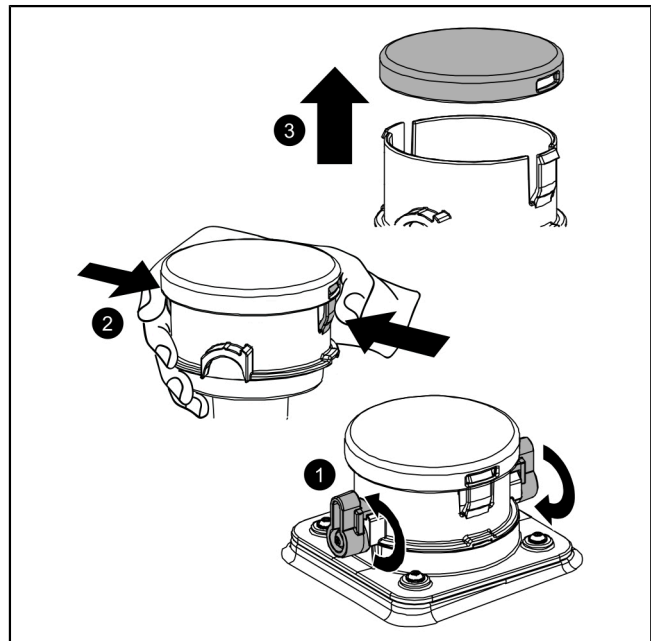
## 7.9 Konserwacja rurowego czujnika ciśnienia

- ▶ Złuzować dźwignię zamykającą. ❶
- ▶ Zdemontować rurowy czujnik ciśnienia. ❷
- ▶ Wyczyścić rurowy czujnik ciśnienia. ❸

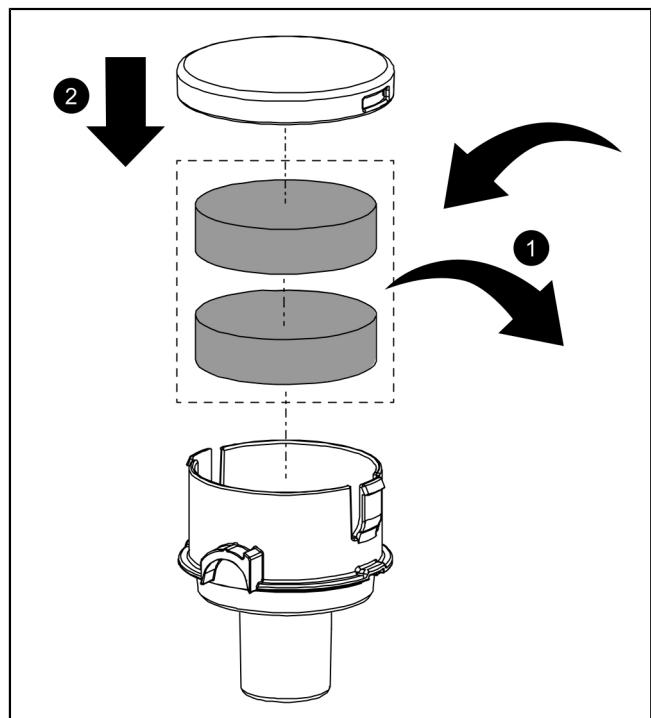


## 7.10 Konserwacja filtra z węglem aktywnym

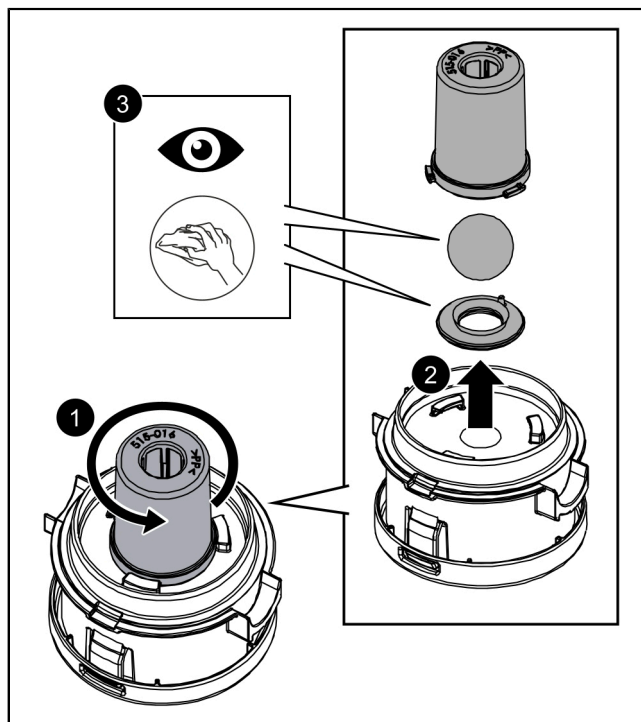
- ▶ Zluzować dźwignię zamykającą. ❶
- ▶ Zdemontować filtr z węglem aktywnym. ❷
- ▶ Nacisnąć zatrzaski z każdej strony. ❸
- ▶ Zdjąć pokrywę. ❹



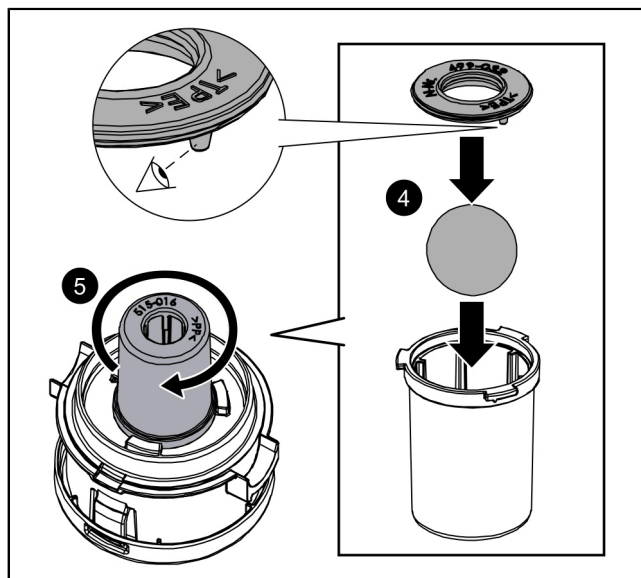
- ▶ Usunąć stary filtr z węglem aktywnym i włożyć nowy filtr z węglem aktywnym. ❶
- ▶ Umieścić pokrywę. ❷



- ▶ Obrócić w lewo obudowę kuli. ❶
- ▶ Wyciągnąć obudowę kuli. ❷
- ▶ Wyczyścić uszczelkę zaworu odpowietrzającego i kulę. ❸

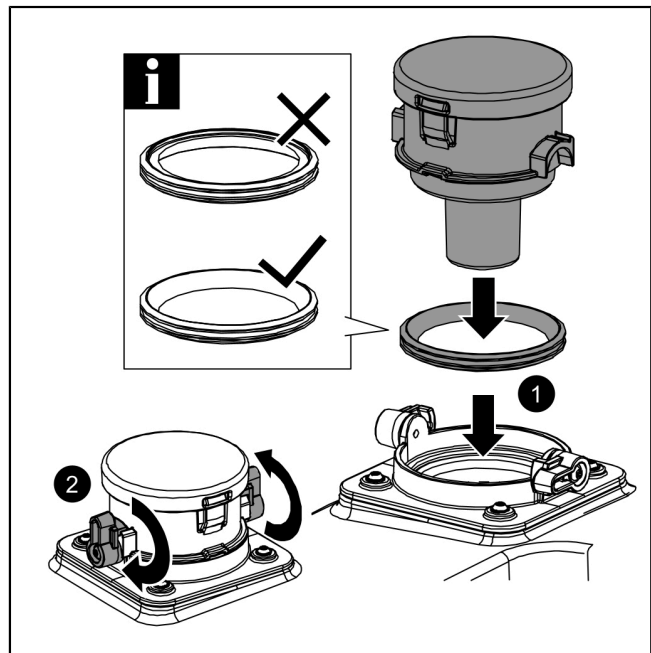


- ▶ Zamontować kulę i uszczelkę zaworu odpowietrzającego. ❹
- ❶ Zwrócić uwagę na prawidłowe osadzenie uszczelki.
- ▶ Obrócić w prawo obudowę kuli. ❺





- ▶ Zamontować uszczelkę. ❶
- ❶ Zwrócić uwagę na prawidłowe osadzenie uszczelki.
- ▶ Naprężyć dźwignię zamykającą. ❷
- ❶ Filtr z węglem aktywnym należy wymienić, gdy jest zawilgocony i/lub pojawią się nieprzyjemne zapachy, ale nie rzadziej, niż przy każdej konserwacji.



#### 7.11 Zakończenie konserwacji

- ▶ Przeprowadzić kontrolę działania.
- ✓ Urządzenie działa bez zarzutu.
- ✓ Na sterowniku nie są wyświetlane żadne komunikaty o błędach.
- ✓ Konserwacja jest zakończona.

Gemäß / according EU Nr. 305/2011		DoP 009-604-03	
1. Eindeutiger Kenncode des Produkttyps: Name of the construction product	KESSEL Ecolift L mit FKA und Ecolift XL mit FKA / KESSEL Ecolift L with FKA and Ecolift XL with FKA		
2. Kennzeichen zur Identifikation / Identification code	gemäß Kennzeichnung according to the relevant marking		
3. Vorgesehener Verwendungszweck / Intended use	Schutz gegen Rückstau / Protection against back-water		
4. Name und Anschrift des Herstellers / Name and address of the manufacturer	KESSEL SE + Co. KG Bahnhofstraße 31, D-85101 Lenting, Germany		
5. System zur Bewertung der Leistungsfähig- keit / National system used for assessment	System 4 Typprüfung durch den Hersteller / System 4 Typ testing by the manufacturer		
6. Erklärte Leistung / Declared performance:			
<b>Wesentliche Merkmale / Essential characteristics</b>	<b>Anforderung / Requirement:</b>	<b>Leistung / Performance:</b>	<b>Spezifikation/ specification:</b>
Gasdichtheit / airtightness	Abschnitt / chapter 6.3	Bestanden / Passed	EN 13564-1: 2002-07
Wasserdichtheit / watertightness	Abschnitt / chapter 6.3	Bestanden / Passed	
Wirksamkeit / effectiveness	Abschnitt / chapter 6.1 / 6.3	Bestanden / Passed	
Temperaturbeständigkeit / heat resistance	Abschnitt / chapter 5	Bestanden / Passed	
mechanische Festigkeit / Mechanical endurance	Abschnitt Chapter 5, 6	Bestanden / Passed	
Dauerhaftigkeit / Durability	Abschnitt / Chapter 7	Bestanden / Passed	
Die Leistung der Produkte gemäß Nummer 1 und 2 entspricht der Leistung nach Nummer 7. Verantwortlich für die Erstellung dieser Leistungserklärung ist allein der Hersteller gemäß Nummer 4. / The performance of the product identified in points 1 and 2 is in conformity with the declared performance in point 7. This declaration of performance is issued under the sole responsibility of the manufacturer identified in point 4.			
Unterzeichnet für den Hersteller und im Namen des Herstellers von: / Signed for and on behalf of the manufacturer by:			

Gemäß / according EU Nr. 305/2011		UK DoP 009-604-03	
1. Eindeutiger Kenncode des Produkttyps: Name of the construction product	KESSEL Ecolift L mit FKA und Ecolift XL mit FKA / KESSEL Ecolift L with FKA and Ecolift XL with FKA		
2. Kennzeichen zur Identifikation / Identification code	gemäß Kennzeichnung according to the relevant marking		
3. Vorgesehener Verwendungszweck / Intended use	Schutz gegen Rückstau / Protection against back-water		
4. Name und Anschrift des Herstellers / Name and address of the manufacturer	KESSEL SE + Co. KG Bahnhofstraße 31, D-85101 Lenting, Germany		
5. System zur Bewertung der Leistungsfähigkeit / National system used for assessment	System 4 Typprüfung durch den Hersteller / System 4 Typ testing by the manufacturer		
6. Erklärte Leistung / Declared performance:			
<b>Wesentliche Merkmale / Essential characteristics</b>	<b>Anforderung / Requirement:</b>	<b>Leistung / Performance:</b>	<b>Spezifikation/ specification:</b>
s	Abschnitt / chapter 6.3	Bestanden / Passed	EN 13564-1: 2002-07
Wasserdichtheit / watertightness	Abschnitt / chapter 6.3	Bestanden / Passed	
Wirksamkeit / effectiveness	Abschnitt / chapter 6.1 / 6.3	Bestanden / Passed	
Temperaturbeständigkeit / heat resistance	Abschnitt / chapter 5	Bestanden / Passed	
mechanische Festigkeit / Mechanical endurance	Abschnitt Chapter 5, 6	Bestanden / Passed	
Dauerhaftigkeit / Durability	Abschnitt / Chapter 7	Bestanden / Passed	
Die Leistung der Produkte gemäß Nummer 1 und 2 entspricht der Leistung nach Nummer 7. Verantwortlich für die Erstellung dieser Leistungserklärung ist allein der Hersteller gemäß Nummer 4. / The performance of the product identified in points 1 and 2 is in conformity with the declared performance in point 7. This declaration of performance is issued under the sole responsibility of the manufacturer identified in point 4.			
Unterzeichnet für den Hersteller und im Namen des Herstellers von: / Signed for and on behalf of the manufacturer by:			

Gemäß / according EU Nr. 305/2011		DoP 009-605-03	
1. Eindeutiger Kenncode des Produkttyps: Name of the construction product		KESSEL Ecolift L mit SWA und Ecolift XL mit SWA / KESSEL Ecolift L with SWA and Ecolift XL with SWA	
2. Kennzeichen zur Identifikation / Identification code		gemäß Kennzeichnung according to the relevant marking	
3. Vorgesehener Verwendungszweck / Intended use		Schutz gegen Rückstau / Protection against back-water	
4. Name und Anschrift des Herstellers / Name and address of the manufacturer		KESSEL SE + Co. KG Bahnhofstraße 31, D-85101 Lenting, Germany	
5. System zur Bewertung der Leistungsfähig- keit / National system used for assessment		System 4 Typprüfung durch den Hersteller / System 4 Typ testing by the manufacturer	
6. Erklärte Leistung / Declared performance:			
<b>Wesentliche Merkmale / Essential characteristics</b>	<b>Anforderung / Requirement:</b>	<b>Leistung / Performance:</b>	<b>Spezifikation/ specification:</b>
Gasdichtheit / airtightness	Abschnitt / chapter 6.2	Bestanden / Passed	EN 13564-1: 2002-07
Wasserdichtheit / watertightness	Abschnitt / chapter 6.2	Bestanden / Passed	
Wirksamkeit / effectiveness	Abschnitt / chapter 6.1 / 6.2	Bestanden / Passed	
Temperaturbeständigkeit / heat resistance	Abschnitt / chapter 5	Bestanden / Passed	
mechanische Festigkeit / Mechanical endurance	Abschnitt Chapter 5, 6	Bestanden / Passed	
Dauerhaftigkeit / Durability	Abschnitt / Chapter 7	Bestanden / Passed	
Die Leistung der Produkte gemäß Nummer 1 und 2 entspricht der Leistung nach Nummer 7. Verantwortlich für die Erstellung dieser Leistungserklärung ist allein der Hersteller gemäß Nummer 4. / The performance of the product identified in points 1 and 2 is in conformity with the declared performance in point 7. This declaration of performance is issued under the sole responsibility of the manufacturer identified in point 4.			
Unterzeichnet für den Hersteller und im Namen des Herstellers von: / Signed for and on behalf of the manufacturer by:			

Gemäß / according EU Nr. 305/2011		UK DoP 009-605-03	
1. Eindeutiger Kenncode des Produkttyps: Name of the construction product	KESSEL Ecolift L mit SWA und Ecolift XL mit SWA / KESSEL Ecolift L with SWA and Ecolift XL with SWA		
2. Kennzeichen zur Identifikation / Identification code	gemäß Kennzeichnung according to the relevant marking		
3. Vorgesehener Verwendungszweck / Intended use	Schutz gegen Rückstau / Protection against back-water		
4. Name und Anschrift des Herstellers / Name and address of the manufacturer	KESSEL SE + Co. KG Bahnhofstraße 31, D-85101 Lenting, Germany		
5. System zur Bewertung der Leistungsfähigkeit / National system used for assessment	System 4 Typprüfung durch den Hersteller / System 4 Typ testing by the manufacturer		
6. Erklärte Leistung / Declared performance:			
<b>Wesentliche Merkmale / Essential characteristics</b>	<b>Anforderung / Requirement:</b>	<b>Leistung / Performance:</b>	<b>Spezifikation/ specification:</b>
Gasdichtheit / airtightness	Abschnitt / chapter 6.2	Bestanden / Passed	EN 13564-1: 2002-07
Wasserdichtheit / watertightness	Abschnitt / chapter 6.2	Bestanden / Passed	
Wirksamkeit / effectiveness	Abschnitt / chapter 6.1 / 6.2	Bestanden / Passed	
Temperaturbeständigkeit / heat resistance	Abschnitt / chapter 5	Bestanden / Passed	
mechanische Festigkeit / Mechanical endurance	Abschnitt Chapter 5, 6	Bestanden / Passed	
Dauerhaftigkeit / Durability	Abschnitt / Chapter 7	Bestanden / Passed	
Die Leistung der Produkte gemäß Nummer 1 und 2 entspricht der Leistung nach Nummer 7. Verantwortlich für die Erstellung dieser Leistungserklärung ist allein der Hersteller gemäß Nummer 4. / The performance of the product identified in points 1 and 2 is in conformity with the declared performance in point 7. This declaration of performance is issued under the sole responsibility of the manufacturer identified in point 4.			
Unterzeichnet für den Hersteller und im Namen des Herstellers von: / Signed for and on behalf of the manufacturer by:			







016-319



Registrieren Sie Ihr Produkt online, um von einer schnelleren Hilfe zu profitieren.  
<http://www.kessel.de/service/produktregistrierung>  
KESSEL SE + Co. KG, Bahnhofstr. 31, 85101 Lenting, Deutschland

